

По вопросам продаж и поддержки обращайтесь:
Волгоград (844)278-03-48, Воронеж (473)204-51-73, Екатеринбург (343)384-55-89, Казань(843)206-01-48, Краснодар(861)203-40-90, Красноярск(391)204-63-61,
Москва(495)268-04-70, Нижний Новгород(831)429-08-12, Самара(846)206-03-16, Санкт-Петербург(812)309-46-40, Саратов(845)249-38-78,
Единый адрес: rse@nt-rt.ru

www.rosemeter.nt-rt.ru

Беспроводный сигнализатор уровня вибрационный Rosemount 2160 WirelessHART™



По вопросам продаж и поддержки обращайтесь:
Волгоград (844)278-03-48, Воронеж (473)204-51-73, Екатеринбург (343)384-55-89, Казань(843)206-01-48, Краснодар(861)203-40-90, Красноярск(391)204-63-61,
Москва(495)268-04-70, Нижний Новгород(831)429-08-12, Самара(846)206-03-16, Санкт-Петербург(812)309-46-40, Саратов(845)249-38-78,
Единый адрес: rse@nt-rt.ru

Беспроводный сигнализатор уровня вибрационный Rosemount 2160 WirelessHART

Версия аппаратной части Rosemount 2160 1
Версия устройства HART® 1
Полевое устройство Field Communicator Dev v1, DD v2

ЗАМЕЧАНИЕ

До начала работы с прибором следует ознакомиться с настоящим руководством. В целях безопасности персонала, системы и достижения оптимальной производительности продукта до его установки, эксплуатации или техобслуживания следует удостовериться в правильном толковании содержащихся в инструкции сведений.

В пределах Соединенных Штатах в компании Rosemount существует бесплатная информационная служба, в которую можно обратиться по следующим телефонам:

Центр поддержки заказчика:

1-800-999-9307

Северо-Американский Центр поддержки

1-800-654-7768

Обслуживание оборудования

Международная служба:

1-(952) 906-8888

ВНИМАНИЕ

Приборы, описанные в данном документе, НЕ предназначены для применения в атомной промышленности.

Использование приборов в условиях, требующих применения специального оборудования, аттестованного для атомной промышленности, может привести к ошибочным измерениям.

Для получения информации о приборах производства компании Rosemount, аттестованных для применения в атомной промышленности, следует обращаться в местное торговое представительство Rosemount.

ПРЕДУПРЕЖДЕНИЕ

Сменное оборудование или детали, не рекомендованные компанией Emerson в качестве запасных частей, могут ухудшить возможности сигнализатора 2160 и превратить прибор в источник опасности.

- Используйте запасные части, поставляемые компанией Emerson.

Сигнализатор уровня жидкости Rosemount 2160 WirelessHART может быть защищен одним или несколькими патентами США. Прочие патенты и патенты других стран находятся на рассмотрении.

ПРЕДУПРЕЖДЕНИЕ

Несоблюдение этих указаний по установке может привести к серьезным травмам или смертельному исходу:

- Rosemount 2160 представляет собой *сигнализатор уровня жидкости*. Его установкой, соединением, вводом в действие, эксплуатацией и техническим обслуживанием должен заниматься только квалифицированный персонал, соблюдая все применимые национальные и местные требования.
- Используйте только указанное в данном руководстве оборудование. Несоблюдение этого требования может неблагоприятно повлиять на класс защиты, который обеспечивает оборудование.

Взрыв может привести к смерти или серьезной травме.

- Установка прибора в опасной среде должна производиться согласно соответствующим местным, национальным и международным стандартам, нормам и практическим методам. Обратитесь к разделу по сертификации прибора для получения информации относительно ограничений, связанных с безопасной установкой.
- Перед подключением полевого коммуникатора 375 во взрывоопасной среде убедитесь в том, что все приборы в контуре установлены в соответствии с правилами искробезопасности и невоспламеняемости.
- Проверьте, соответствует ли зона, в которой производится эксплуатация сигнализатора уровня, его сертификации.

Внешние поверхности могут быть горячими.

- Во избежание возможных ожогов следует принять меры предосторожности.

Утечки технологической среды могут привести к смерти или серьезным травмам.

- Перед подачей давления установите и затяните все технологические соединения.
- Не снимайте сигнализатор во время работы оборудования. Это может привести к утечкам технологической жидкости.

Удар электрическим током может привести к смерти или серьезной травме.

- Если сигнализатор установлен вместе с высоковольтным оборудованием, при неисправности оборудования или неправильной установке на выводах и клеммах сигнализатора возможно высокое напряжение.
- Принимайте максимальные меры предосторожности при контакте с выводами и клеммами.
- Производя соединения, убедитесь в том, что питание сигнализатора 2160 отключено.

Это оборудование соответствует части 15 правил FCC. Эксплуатация производится при соблюдении следующих условий: Этот прибор не должен создавать недопустимых помех, а также он должен быть устойчив к любым помехам, в том числе и к помехам, способным приводить к сбоям в работе. Этот прибор следует устанавливать таким образом, чтобы обеспечить минимальное расстояние антенны от людей 20 см.

ЗАМЕЧАНИЕ

Транспортировка беспроводных приборов:

Прибор транспортируется без установленной батареи. Пожалуйста, выньте батарею до транспортировки прибора.

На литиевые батареи распространяются правила транспортировки Министерства Транспорта США, а также IATA (Международная ассоциация воздушного транспорта), ICAO (Международная организация гражданской авиации) и ARD (Европейские нормы транспортировки опасных товаров наземным транспортом). Грузоотправитель несет ответственность за обеспечение соответствия этим и другим местным требованиям. Пожалуйста, обратитесь к действующим правилам и требованиям до транспортировки прибора..

Модуль питания беспроводного прибора содержит два литиево/тионил-хлоридных элемента типоразмера "С". Каждая батарея содержит приблизительно 2.5 грамма лития, т.е. в каждом комплекте около 5 граммов. В нормальных режимах материалы батареи не являются реактивными, если поддерживается целостность батарейного блока. Следует соблюдать осторожность при обращении с батареями, предотвращая тепловое, электрическое или механическое повреждение. Во избежание преждевременного разряда следует обеспечить защиту контактов.

Батарея становится опасной при разряде элементов.

Батареи следует хранить в чистом и сухом помещении. Для обеспечения максимального срока службы температура хранения не должна превышать 30°C.

Содержание

РАЗДЕЛ 1

Краткий обзор

Указания по технике безопасности.....	1-1
Предупреждения.....	1-1
Использование этого руководства.....	1-2
Определения и сокращения.....	1-2
Рассматриваемые модели.....	1-2
О сигнализаторах семейства 2160.....	1-3
Обзор сигнализаторов.....	1-3
Принцип измерения.....	1-4
Технология короткой камертонной вилки.....	1-4
Характерные особенности.....	1-4
Примеры применения сигнализатора Rosemount 2160.....	1-5
Опоры для удлиненных вилок.....	1-6
Точка переключения.....	1-7
Техническая поддержка.....	1-9
Переработка/утилизация изделия.....	1-9

РАЗДЕЛ 2

Конфигурирование

Указания по технике безопасности.....	2-1
Предупреждения.....	2-1
Краткий обзор.....	2-3
Требуемая конфигурация стенда.....	2-3
Схемы подключения.....	2-3
Сетевое конфигурирование устройства.....	2-4
Подключение прибора к сети.....	2-4
Конфигурирование периодичности обновления данных.....	2-5
Извлечение блока питания.....	2-5
Обзор конфигурационных данных.....	2-5
Обзор режима работы.....	2-5
Обзор информации о приборе.....	2-5
Обзор информации радиомодуля.....	2-6
Обзор информации о температуре прибора.....	2-6
Полевой коммуникатор.....	2-7
Дерево меню.....	2-7
Проверка выхода.....	2-8
Параметры.....	2-8
Базовая настройка.....	2-8
Единицы измерения температуры.....	2-8
Режим работы.....	2-8
Задержка на выходе сенсора.....	2-9
Плотность среды.....	2-9
Защита от записи.....	2-9
Жидкокристаллический дисплей.....	2-10
Конфигурирование ЖК-дисплея.....	2-10
Детальная настройка.....	2-11
Сигналы тревоги технологического процесса.....	2-11
Время стабилизации сенсора.....	2-12
Время измерения.....	2-12
Допустимое изменение частоты сухой вилки.....	2-12

Задержка состояния ошибки сенсора	2-13
Пакетная опция 1	2-13
Периодичность обновления 1	2-13
Режим питания	2-13
Источник питания	2-14
Диагностика и обслуживание	2-15
Общий сброс	2-15
Статус подключения	2-15
Статус коммуникации	2-15
Режим подключения	2-15
Количество доступных соседних узлов	2-15
Количество принимаемых оповещений	2-16
Количество попыток подключения	2-16
Частота сенсора	2-16
Температурная компенсация	2-16
Нескомпенсированная частота	2-17
Состояние сенсора	2-17
Частота сухой вилки/ Точки переключения	2-17
Статус сенсора	2-18
Счетчики	2-19
Таймеры	2-19
Калибровка	2-20
Частота сухой вилки	2-20
Частота сенсора	2-20
Калибровка сухой вилки	2-20
Статус калибровки сенсора	2-20
Счетчик калибровки	2-20
Имитация	2-21
Режим выхода сенсора	2-21
Частота вилки	2-21
Температура электроники	2-21
Напряжение питания	2-21
Расширенные функции для протокола HART	2-22
Сохранение, вызов и копирование данных конфигурации	2-22

РАЗДЕЛ 3

Установка

Указания по технике безопасности	3-1
Предупреждения	3-1
Общие принципы	3-2
Общие сведения	
Соображения относительно окружающей среды	3-2
Особенности установки	3-3
Процедуры установки	3-6
Установка модуля питания	3-6
Установка ЖК-дисплея	3-7
Механические компоненты	3-8
Правильное выставление вилки	3-9
Теплоизоляция резервуара (только для 2160***E)	3-11
Эксплуатация	3-11

РАЗДЕЛ 4	Указания по технике безопасности	4-1
Ввод в эксплуатацию	Предупреждения	4-1
	Проверка функционирования.....	4-2
	Пакет AMS Configurator	4-3
РАЗДЕЛ 5	Указания по технике безопасности	5-1
Эксплуатация и	Предупреждения	5-1
техническое	Проверка	5-2
обслуживание	Техническое обслуживание	5-2
	Сообщения на экране ЖК-дисплея	5-3
	Последовательность экранов при запуске	5-3
	Последовательность экранов кнопки диагностики	5-4
	Экраны диагностического состояния сети	5-5
	Экраны диагностики прибора	5-7
РАЗДЕЛ 6	Указания по технике безопасности	6-1
Диагностика и	Предупреждения	6-1
устранение неполадок	Диагностика и устранение неполадок	6-2
	Процедуры демонтажа	6-3
	Вывод из эксплуатации	6-3
	Демонтаж клеммного блока	6-3
	Извлечение платы расширений	6-4
	Извлечение сенсора из корпуса	6-4
	Процедуры повторной сборки	6-5
	Присоединение сенсора к корпусу беспроводного прибора	6-5
	Установка клеммного блока	6-5
	Повторная сборка фланцевого технологического соединения	6-5
РАЗДЕЛ А	Технические характеристики.....	A-1
Технические	Физические характеристики.....	A-1
характеристики и	Механические компоненты	A-1
справочные данные	Электрические компоненты	A-2
	Рабочие показатели	A-2
	Функциональные показатели	A-3
	Габаритные чертежи.....	A-6
	2160 Монтаж на резьбовом соединении (Стандартная длина).....	A-6
	2160 Монтаж на резьбовом соединении (Увеличенная длина).....	A-7
	2160 Монтаж на фланцевом соединении (Стандартная длина)	A-8
	2160 Монтаж на фланцевом соединении (Увеличенная длина)	A-9
	2160 Гигиенический фитинг (Стандартная длина)	A-10
	2160 Гигиенический фитинг (Увеличенная длина)	A-12
	Информация по оформлению заказа	A-13
	Запасные части и принадлежности.....	A-16
РАЗДЕЛ В	Сертификация беспроводных приборов	B-1
Сертификация изделия	Сертифицированные изготовители	B-1
	Совместимость с требованиями к телекоммуникационному оборудованию	B-1
	Аттестация FCC и IC	B-1
	Информация о соответствии европейским директивам	B-2
	Сертификация для работы в опасных зонах.....	B-2
	Европейская сертификация	B-3
	Сертификация IECEx	B-3
	Сертификация NEPSI	B-3

Раздел 1 Краткий обзор

Указания по технике безопасности	стр. 1-1
Использование этого руководства	стр. 1-2
Определения и сокращения	стр. 1-2
Рассматриваемые модели	стр. 1-2
Техническая поддержка	стр. 1-9

УКАЗАНИЯ ПО ТЕХНИКЕ БЕЗОПАСНОСТИ

При выполнении процедур и инструкций, изложенных в данном руководстве, могут потребоваться специальные меры предосторожности для обеспечения безопасности персонала, выполняющего работу. Информация, связанная с обеспечением безопасности, обозначается символом предупреждения (⚠). Прежде чем приступить к выполнению инструкций, в описании которых присутствует данный символ, прочтите рекомендации по безопасности, которые приведены в начале каждого раздела.

Предупреждения

ВНИМАНИЕ

Несоблюдение этих указаний по установке может привести к серьезным травмам или смертельному исходу:

- Rosemount 2160 представляет собой *сигнализатор уровня жидкости*. Его установкой, соединением, вводом в действие, эксплуатацией и техническим обслуживанием должен заниматься только квалифицированный персонал, соблюдая все применимые национальные и местные требования.
- Используйте только указанное в данном руководстве оборудование. Несоблюдение этого требования может неблагоприятно повлиять на класс защиты, который обеспечивает оборудование.

Взрыв может привести к смерти или серьезной травме.

- Установка прибора в опасной среде должна производиться согласно соответствующим местным, национальным и международным стандартам, нормам и практическим методам. Обратитесь к разделу по сертификации прибора для получения информации относительно ограничений, связанных с безопасной установкой.
- Перед подключением полевого коммуникатора 375 во взрывоопасной среде убедитесь в том, что все приборы в контуре установлены в соответствии с правилами искробезопасности и невоспламеняемости.
- Проверьте, соответствует ли зона, в которой производится эксплуатация сигнализатора уровня, его сертификации.

Внешние поверхности могут быть горячими.

- Во избежание возможных ожогов следует принять меры предосторожности.

Утечки технологической среды могут привести к смерти или серьезным травмам.

- Перед подачей давления установите и затяните все технологические соединения.
- Не снимайте сигнализатор во время работы оборудования. Это может привести к утечкам технологической жидкости.

Удар электрическим током может привести к смерти или серьезной травме.

- Если сигнализатор установлен вместе с высоковольтным оборудованием, при неисправности оборудования или неправильной установке на выводах и клеммах сигнализатора возможно высокое напряжение.
- Принимайте максимальные меры предосторожности при контакте с выводами и клеммами.
- Производя соединения, убедитесь в том, что питание сигнализатора 2160 отключено.

Rosemount 2160

Общий обзор

Данное руководство включает инструкции по установке, эксплуатации и техническом обслуживании сигнализатора Rosemount 2160 WirelessHART.

- **Раздел 2: Конфигурирование** - представлены инструкции по настройке сигнализаторов Rosemount 2160. В раздел включена также информация о функциях программного обеспечения, параметрах конфигурации и текущих переменных.
- **Раздел 3: Установка** - содержит инструкции по выполнению механического и электрического монтажа.
- **Раздел 4: Ввод в эксплуатацию** - содержит методику правильного ввода прибора в эксплуатацию.
- **Раздел 5: Эксплуатация и техническое обслуживание** - содержит методику эксплуатации и технического обслуживания.
- **Раздел 6: Диагностика и устранение неполадок** - представлены методы поиска и устранения наиболее распространенных неисправностей.
- **Приложение А: Технические характеристики и справочные данные** - технические характеристики, чертежи и информация для оформления заказа.
- **Приложение В: Сертификация изделия.**

ОПРЕДЕЛЕНИЯ И СОКРАЩЕНИЯ

В этом руководстве используются следующие определения:

Сухой	Вилка сигнализатора погружена на глубину менее 13 мм.
Погруженный	Вилка сигнализатора погружена на глубину более 13 мм.
Ошибка	Частота колебаний вилки выходит из нормальной полосы частот.
Нормальный режим	Режим работы, в котором частота колебаний вилки сигнализатора полагается равной 0 Гц, чтобы представить условие «Погруженный», но не состояние ошибки.
Расширенный режим	Режим работы, в котором частота колебаний вилки сигнализатора полагается равной 0 Гц, чтобы представить условие «ошибка».

В этом руководстве используются следующие сокращения:

DD	Описание устройства (файл)
IS	Искробезопасность
PV	Первичная переменная
SV	Вторичная переменная
TV	Третичная переменная
QV	Четвертичная переменная

РАССМАТРИВАЕМЫЕ МОДЕЛИ

В этом руководстве рассмотрены следующие модели сигнализаторов уровня жидкости Rosemount 2160 WirelessHART:

- Для стандартной температуры, 2160***S.
- Для экстремальной температуры, 2160***E.

О ПРИБОРАХ СЕМЕЙСТВА 2160

Описание сигнализатора

Модель Rosemount 2160 WirelessHART представляет собой сигнализатор уровня, разработанный на основе технологии резонатора с короткой вилкой, которая позволяет применять прибор практически для всех типов жидкости.

- Практически не подвергается влиянию течения, пузырей, турбулентности, пены, вибрации, твердых частиц, покрытия, свойств жидкости и вариаций продукта.
- Работает в экстремальных температурных условиях от -70 до 260°C.
- Не нуждается в калибровке и требует минимального объема работ при установке.
- Отсутствуют подвижные части, что увеличивает период технического обслуживания.
- Интегрированные средства самопроверки и мониторинга состояния.
- Задержка переключения программируется для применений в условиях турбулентности.
- Длина вилки с удлинителями до 3 м.
- “Быстростекающая” конструкция вилки обеспечивает более короткое время реакции.
- Поставляется как в исполнении для обычных зон, так и в искробезопасном исполнении.

Это сочетание функциональных возможностей делает сигнализатор Rosemount 2160 идеальным выбором для широкого спектра сложных применений в химической промышленности, энергетике, а также в нефтегазовой промышленности.

Рисунок 1-1. Функциональные элементы сигнализатора серии 2160



Rosemount 2160

Принцип измерения

Сигнализатор Rosemount 2160 разработан с использованием принципа камертона. Пьезоэлектрический кристалл возбуждает колебания камертонной вилки с ее собственной частотой. Изменение этой частоты непрерывно отслеживается.

Частота колебаний вибрационной вилки изменяется в зависимости от среды, в которую она погружена. Чем плотнее жидкость, тем ниже частота.

При использовании **сигнала тревоги по низкому уровню** уровень жидкости в резервуаре падает ниже вилки, что приводит к изменению собственной частоты. Это обнаруживает электронный модуль и переключает выход в состояние **“сухой”**.

Когда сигнализатор 2160 используется в качестве **сигнализатора тревоги по высокому уровню**, уровень жидкости в резервуаре поднимается до контакта с вилкой, что приводит к переключению выхода в состояние **“погруженный”**.

Состояние выхода наряду с другими параметрами регулярно передается по защищенному беспроводному соединению на шлюз Rosemount 1420.

Технология камертонной вилки

Собственная частота колебаний вилки (~1300 Гц) выбирается с таким расчетом, чтобы избежать помех от вибраций оборудования, которые могут вызвать ложное срабатывание. Кроме того, это дает возможность использовать вилку малой длины, что позволяет минимизировать объем, занимаемый прибором в сосуде или трубопроводе. Благодаря технологии резонатора с короткой вилкой, сигнализатор Rosemount 2160 можно использовать практически в любой жидкой среде. Всестороннее исследование максимально увеличило эксплуатационную эффективность конструкции колебательной вилки, что сделало ее пригодной для большинства жидкостей, включая эмульсии (за исключением создающих перемычки в резонансной вилке), газированные жидкости и суспензии.

Характерные особенности

Монитор состояния прибора и непрерывная самодиагностика

Сигнализатор 2160 постоянно выполняет диагностику прибора для проверки состояния вилки и сенсора. Эта диагностика в состоянии обнаружить внутренние или внешние повреждение вилок, в том числе коррозию, а также разрывы внутренней проводки.

За дополнительной информацией обратитесь к разделу "Режим работы" на странице 2-8.

Конструкция вилки

“Быстротекающая” конструкция вилки приводит к стеканию жидкости с концов вилки и, наряду с малой задержкой переключения, позволяет сигнализатору 2160 быстро и с более высокой чувствительностью реагировать на изменения плотности.

Питание от модуля питания

Питание сигнализатора 2160 осуществляется от модуля питания. Для сенсора вилки требуется очень небольшая мощность, так что срок службы батареи остается продолжительным даже при частом обновлении показаний прибора.

За дополнительной информацией обратитесь к разделу "Установка модуля питания" на странице 3-6.

Регулируемое время задержки

Пользователь также может выбрать время задержки, что позволяет практически исключить риск ложного переключения в применениях с турбулентной или образующей брызги средой.

За дополнительной информацией обратитесь к разделу "Задержка на выходе сенсора" на странице 2-9.

Примеры применения Rosemount 2160

Сигнализатор практически не подвержен влиянию потока жидкости, турбулентности, пузырьков, пены, вибрации, твердых включений, наслоений (за исключением создающих переменычки в резонансной вилке) или свойств среды при применении в большинстве технологических сред, включая эмульсии, газированные жидкости и суспензии. Примеры применений приведены на рисунке 1-5 на странице 1-8.

Используется в опасных (IS) или безопасных зонах при температуре технологического процесса до 260°C. Устанавливается в резервуаре или трубе в любом положении. Для монтажа используются различные типы резьбовых, фланцевых или технологических соединений.

Факторы, которые необходимо учесть при использовании прибора:

- Убедитесь, что параметры жидкости находятся в заданных диапазонах температуры и давления (см. технические характеристики).
- Проверьте, находится ли вязкость жидкости в рекомендованном диапазоне от 0,2 до 10000 сантипуаз.

Примерами продуктов, имеющих слишком высокую вязкость, могут служить жидкий шоколад, кетчуп, арахисовое масло и битум. Сигнализатор может использоваться для этих продуктов, однако время стекания с вилки может быть очень большим.

- Убедитесь, что плотность жидкости выше 600 кг/м³.

Примерами продуктов, имеющих слишком низкую плотность, могут служить ацетон, пентан и гексан.

- Проверьте, существует ли риск налипания.

Избегайте ситуаций, при которых покрывающие вилку продукты высыхают и могут образовать чрезмерный налипший слой.

Убедитесь, что отсутствует риск образования переменычек на вилке.

Если возможно образование налипающего покрытия и переменычек на вилке, убедитесь, что используется вариант сигнализатора с покрытием PFA, снижающим риск налипания.

Примерами продуктов, которые могут образовать переменычки, являются плотные бумажные пульпы и битум.

- Проверьте содержание твердых частиц в жидкости.

Проблемы могут возникнуть, если продукт покрывает вилку и высыхает, образуя затвердевшие комки.

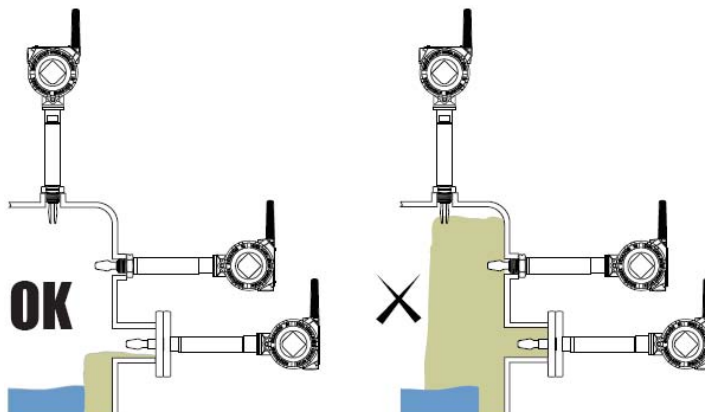
Максимальный диаметр твердых частиц в жидкости не должен превышать 5 мм

Если диаметр твердых частиц превышает 5 мм, необходим дополнительный анализ и консультация с производителем.

- Пена

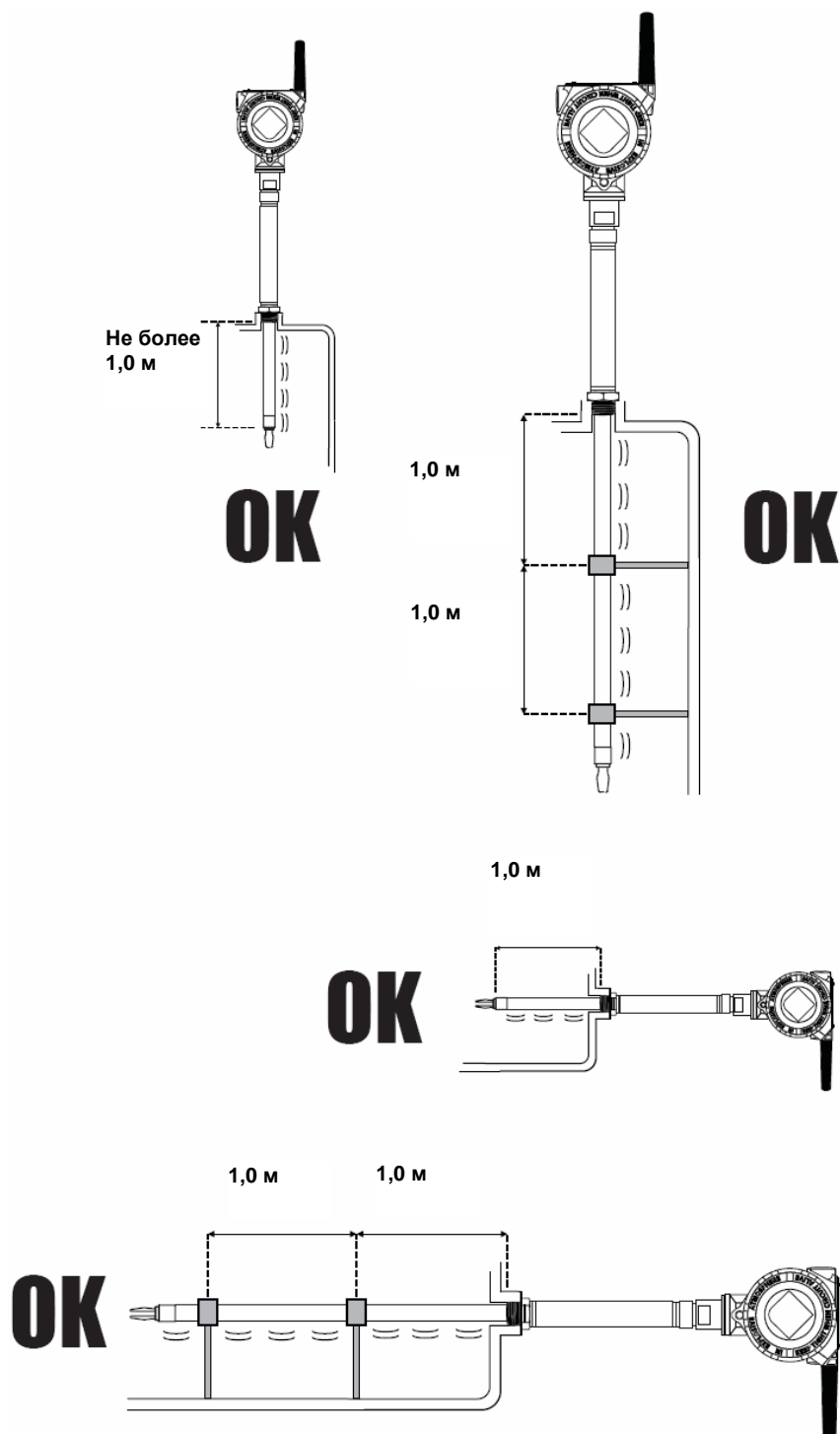
Практически во всех случаях модель 2160 нечувствительна к пенообразованию (не реагирует на пену). Однако в некоторых достаточно редких случаях, на очень плотную пену сигнализатор может реагировать как на жидкость, известны такие примеры при производстве мороженого и апельсинового сока.

Рисунок 1-2.
Избегайте образования отложений продукта



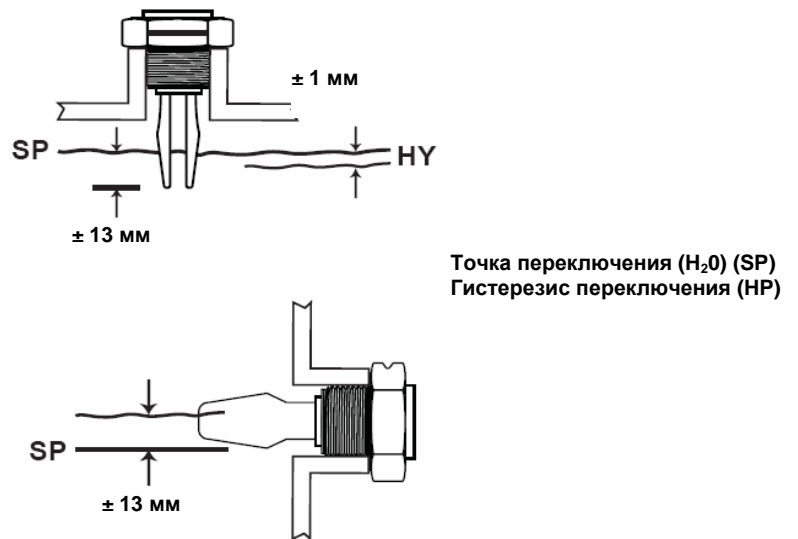
Опоры для удлиненных вилок

Рисунок 1-3. Опоры, необходимые для удлиненных вилок.



Точка переключения

Рисунок 1-4. Точка переключения.



ПРИМЕЧАНИЕ:

В среде с меньшей плотностью точка переключения будет смещаться к месту соединения.

В среде с большей плотностью точка переключения будет смещаться к концу вилки.

Rosemount 2160

Рисунок 1-5. Примеры применения сигнализатора Rosemount 2160



Защита от переполнения

Утечки жидкости, вызванные переполнением резервуара, могут представлять опасность для людей и окружающей среды, привести к потерям продукта и крупным затратам на ликвидацию последствий. Сигнализаторы уровня модели 2160, установленные для контроля верхнего уровня жидкости в резервуаре способны обеспечить защиту от переливов и в случае возникновения аварийной ситуации подать сигнал в систему управления.



Сигнализация верхнего и нижнего предельного уровня

Определение максимального и минимального уровней в резервуарах, содержащих жидкости различного типа – это идеальная область применения модели 2160. Сигнализатор 2160 надежно функционирует при температурах до 260°C и рабочих давлениях до 10 МПа, поэтому оно прекрасно подходит для использования в качестве сигнализатора верхнего и нижнего предельного уровня. Как правило, устанавливается независимое реле сигнализации превышения уровня, чтобы обеспечить дополнительную поддержку измерителю уровня на случай отказа.



Защита от ложных переключений

При производстве продукта из нескольких компонентов резервуары часто оснащены мешалками для перемешивания содержимого и обеспечения «текучести» продукта. Стандартное время срабатывания в диапазоне от 0 до 3600 секунд, выбираемое пользователем, практически исключает риск ложного срабатывания из-за всплесков, вызванных работой мешалок.



Установка на трубопровод (защита насоса)

Вилка малой длины позволяет минимизировать объем, занимаемый прибором в сосуде с технологической средой, и делает простой и недорогой установкой в трубах или сосудах под любым углом. При использовании конструкции с вилкой длиной всего 50 мм (зависит от типа присоединения), сигнализатор 2160 можно установить даже в трубах малого диаметра.



Применения для экстремальных температурных условий

Сигнализатор модели 2160Е предназначен для экстремальных температур и пригоден для непрерывной эксплуатации при температуре от -70 до 260 °С.



Санитарно-гигиеническое исполнение

В варианте с тщательно отполированными вилками при классе обработки поверхности (Ra) выше 0,8 мкм, модель 2160 отвечает принципиальным критериям проектирования для наиболее строгих санитарных требований производства пищевых продуктов и напитков, а также фармацевтической промышленности. Изготовленная из нержавеющей стали, модель 2160 достаточно надежна для того, чтобы легко выдержать режим очистки паром (CIP) при температуре до 150°C.

Услуги по технической поддержке

Для ускорения процесса возврата продукции в Северной Америке обращайтесь в Национальный Центр поддержки Emerson Process Management по телефону 1- 800-654-7768. Сотрудники центра готовы оказать поддержку заказчикам по предоставлению необходимой информации или материалов.

При обращении в центр заказчик должен сообщить:

- Модель изделия
- Серийный номер
- Вещества, воздействию которых изделие подвергалось в ходе производственного процесса

Представители Национального Центра Поддержки Rosemount должны сообщить:

- Номер авторизации на возврат материалов (RMA)
- Процедуры, которые необходимы для возврата товаров, подвергшихся воздействию вредных веществ.

За пределами Америки обращайтесь в представительство Emerson Process Management.

ВНИМАНИЕ

Лица, работающие с изделиями, подвергавшимися воздействию опасных веществ, могут избежать ущерба здоровью, если они информированы и осознают опасность. Если возвращаемое изделие подвергалось воздействию вредных веществ, то согласно законодательству к каждому идентифицированному вредному веществу должна прилагаться копия спецификации по безопасности материалов (MSDS).

ЗАМЕЧАНИЕ

Транспортировка беспроводных приборов:

Прибор транспортируется без установленной батареи. Пожалуйста, выньте батарею до транспортировки прибора.

На литиевые батареи распространяются правила транспортировки Министерства Транспорта США, а также IATA (Международная ассоциация воздушного транспорта), ICAO (Международная организация гражданской авиации) и ARD (Европейские нормы транспортировки опасных товаров наземным транспортом). Грузоотправитель несет ответственность за обеспечение соответствия этим и другим местным требованиям. Пожалуйста, обратитесь к действующим правилам и требованиям до транспортировки прибора.

Модуль питания беспроводного прибора включает два литиево/тионил-хлоридных элемента типоразмера "С". Каждая батарея содержит приблизительно 2.5 грамма лития, т.е. в каждом комплекте около 5 граммов. В нормальных режимах материалы батареи не являются реактивными, если поддерживается целостность батарейного блока. Следует соблюдать осторожность при обращении с батареями, предотвращая тепловое, электрическое или механическое повреждение. Во избежание преждевременного разряда следует обеспечить защиту контактов.

Батарея становится опасной при разряде элементов.

Батареи следует хранить в чистом и сухом помещении. Для обеспечения максимального срока службы температура хранения не должна превышать 30С.

ПЕРЕРАБОТКА/ УТИЛИЗАЦИЯ ИЗДЕЛИЯ

Следует принять во внимание вопросы утилизации оборудования и упаковки. Изделие и упаковка должны быть утилизированы в соответствии с местным и национальным законодательством.

Раздел 2 Конфигурирование

Указания по технике безопасности	стр. 2-1
Краткий обзор	стр. 2-3
Обзор конфигурационных данных.....	стр. 2-5
Полевой коммуникатор.	стр. 2-7
Проверка выхода	стр. 2-8
Базовая настройка.	стр. 2-8
Жидкокристаллический дисплей.	стр. 2-10
Детальная настройка.	стр. 2-11
Диагностика и обслуживание	стр. 2-15
Калибровка.	стр. 2-21
Имитация	стр. 2-22
Расширенные функции для протокола HART	стр. 2-23

УКАЗАНИЯ ПО ТЕХНИКЕ БЕЗОПАСНОСТИ

Предупреждения

При выполнении процедур и инструкций, изложенных в данном руководстве, могут потребоваться специальные меры предосторожности для обеспечения безопасности персонала, выполняющего работу. Информация, связанная с обеспечением безопасности, обозначается символом предупреждения (⚠). Прежде чем приступить к выполнению инструкций, в описании которых присутствует данный символ, прочтите рекомендации по безопасности, которые приведены в начале каждого раздела.

ПРЕДУПРЕЖДЕНИЕ

Несоблюдение этих указаний по установке может привести к серьезным травмам или смертельному исходу:

- Rosemount 2160 представляет собой сигнализатор уровня жидкости. Его установкой, соединением, вводом в действие, эксплуатацией и техническим обслуживанием должен заниматься только квалифицированный персонал, соблюдая все применимые национальные и местные требования.
- Используйте только указанное в данном руководстве оборудование. Несоблюдение этого требования может неблагоприятно повлиять на класс защиты, который обеспечивает оборудование.

Взрыв может привести к смерти или серьезной травме.

- Установка прибора в опасной среде должна производиться согласно соответствующим местным, национальным и международным стандартам, нормам и практическим методам. Обратитесь к разделу по сертификации прибора для получения информации относительно ограничений, связанных с безопасной установкой.
- Перед подключением полевого коммуникатора 375 во взрывоопасной среде убедитесь в том, что все приборы в контуре установлены в соответствии с правилами искробезопасности и невоспламеняемости.
- Проверьте, соответствует ли зона, в которой производится эксплуатация сигнализатора уровня, его сертификации.

Внешние поверхности могут быть горячими.

- Во избежание возможных ожогов следует принять меры предосторожности.

Утечки технологической среды могут привести к смерти или серьезным травмам.

- Перед подачей давления установите и затяните все технологические соединения.
- Не снимайте сигнализатор во время работы оборудования. Это может привести к утечкам технологической жидкости.

Удар электрическим током может привести к смерти или серьезной травме.

- Если сигнализатор установлен вместе с высоковольтным оборудованием, при неисправности оборудования или неправильной установке на выводах и клеммах сигнализатора возможно высокое напряжение.
- Принимайте максимальные меры предосторожности при контакте с выводами и клеммами.
- Производя соединения, убедитесь в том, что питание сигнализатора серии 2160 отключено.

Rosemount 2160

КРАТКИЙ ОБЗОР

Этот раздел содержит информацию по настройке сигнализатора, которая должна быть выполнена перед его установкой.

Для настройки оборудования ниже приведены инструкции для полевого HART-коммуникатора и AMS[®]. Для удобства каждая программная функция под соответствующими заголовками сопровождается последовательностью клавиш быстрого вызова функций HART-коммуникатора 375 с пометкой "Быстрые клавиши".

Пример программной функции

Быстрые клавиши	1, 2, 3 и т.п.
-----------------	----------------

НЕОБХОДИМОЕ КОНФИГУРИРОВАНИЕ НА СТЕНДЕ

Конфигурирование на стенде требует наличия полевого HART-коммуникатора 375 или AMS.

Снимите крышку с отсека батареи. Это обеспечит доступ к клеммному блоку и разъему HART. Вставьте модуль питания беспроводного прибора для конфигурирования. Подключите выводы полевого HART-коммуникатора к зажимам с надписью "COMM" на клеммном блоке. См. рисунок 2-1 на странице 2-4.

Конфигурирование на стенде состоит из тестирования измерительного преобразователя и проверки конфигурационных данных измерительного преобразователя. Сигнализатор 2160 можно конфигурировать до или после установки (монтаж в полевых условиях). Однако конфигурирование сигнализатора серии 2160 на стенде до установки с использованием полевого HART-коммуникатора гарантирует правильность работы всех настроек.

При использовании HART-коммуникатора изменения, внесенные в конфигурационные параметры, следует направить в датчик посредством клавиши **Send** (A2). В программе AMS изменения воспринимаются после нажатия кнопки **Apply** (Применить). Программа AMS Configurator может работать к приборам непосредственно с использованием HART-модема, либо без проводов через беспроводной шлюз.

При конфигурировании на стенде с использованием HART-модема дважды щелкните на пиктограмме прибора, затем выберите закладку **Configure/Setup** – Конфигурирование/Настройка (либо щелкните правой кнопкой мыши и выберите **Configure/Setup**). Конфигурируйте настройки прибора, используя меню **Direct Connection** (Прямое подключение).

При конфигурировании с использованием шлюза дважды щелкните на пиктограмме прибора, затем выберите закладку **Configure/Setup** (либо щелкните правой кнопкой мыши и выберите **Configure/Setup**). Конфигурируйте настройки прибора, используя меню **Wireless Connection** (Беспроводное подключение).

Чтобы проверить или изменить конфигурацию с помощью полевого HART-коммуникатора 375, введите следующую последовательность клавиш быстрого вызова: 2, 1, 3.

Схемы подключения

Монтаж на стенде

Подключите оборудование стенда, как показано на рис. 2-1, и включите полевой HART-коммуникатор, нажав клавишу ON/OFF, либо войдите в систему AMS. Полевой HART-коммуникатор или AMS Configurator будет искать HART-совместимый прибор и сообщит, когда будет установлено соединение. Если полевой HART-коммуникатор или AMS Configurator не может установить соединение, то будет сообщено, что прибор не найден. В этом случае обратитесь к разделу 6: Диагностика и устранение неполадок.

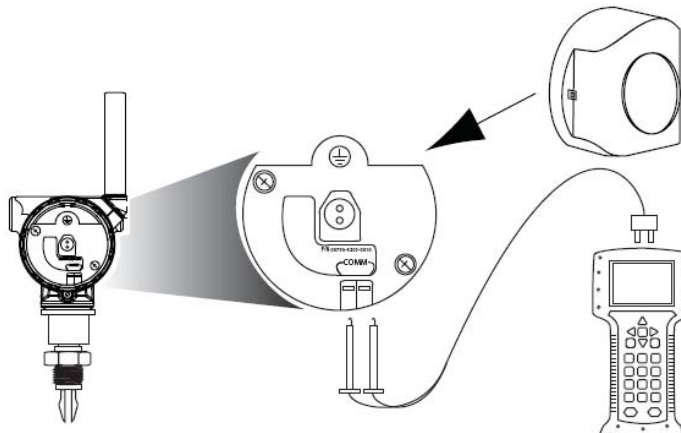
Монтаж в полевых условиях

На рисунке 2-1 показана схема электрических соединений с полевым HART-коммуникатором или AMS Configurator. Полевой коммуникатор или AMS Configurator можно подключить к зажимам с надписью "COMM" на клеммном блоке сигнализатора 2160.

ПРИМЕЧАНИЕ

Перед подключением полевого HART-коммуникатора 375 во взрывоопасной атмосфере убедитесь в том, что все приборы установлены в соответствии с принятой практикой монтажа полевых приборов, обеспечивающей искробезопасность и пожаробезопасность.

Рисунок 2-1. Подключение полевого коммуникатора 375.



Для связи по протоколу HART требуется файл описания устройства (DD) для Rosemount 2160.

СЕТЕВОЕ КОНФИГУРИРОВАНИЕ ПРИБОРА

Подключение прибора к сети

Быстрые клавиши	2, 1, 1
-----------------	---------

Чтобы поддерживать связь с беспроводным шлюзом и, в конечном счете, с информационной системой, прибор должен быть сконфигурирован для коммуникации с беспроводной сетью. Этот шаг представляет собой беспроводной аналог подключения проводов от измерительного преобразователя к системе управления.

1. На исходном (*Home*) экране выберите **2: Configure (Конфигурирование)**.
2. Выберите **1: Guided Setup (Настройка по инструкции)**.
3. Выберите **1: Join Device to Network (Подключить прибор к сети)**.

При использовании AMS Configurator или полевого HART-коммуникатора введите параметры **Network ID (идентификатор сети)** и **Join Key (ключ подключения)**, совпадающие с параметрами Network ID и Join Key шлюза и других приборов в сети. Если параметры Network ID и Join Key не совпадают, то сигнализатор 2160 не будет поддерживать коммуникацию с сетью.

При использовании полевого HART-коммуникатора 375 параметр Network ID можно сконфигурировать, вводя последовательность клавиш быстрого вызова: 2, 2, 1, 1. Параметр Join Key также можно сконфигурировать с помощью полевого HART-коммуникатора 375, вводя последовательность клавиш быстрого вызова: 2, 2, 1, 2.

ПРИМЕЧАНИЕ

Значения параметров Network ID и Join Key можно получить на странице **Setup>Network>Settings (Установка>Сеть>Настройки)** веб-сервера шлюза.

Rosemount 2160

Конфигурирование периодичности обновления данных

Быстрые клавиши	2, 1, 2
-----------------	---------

Завершается сетевое конфигурирование прибора параметром **Update Rate (Периодичность обновления данных)**, значение по умолчанию для которого равно 1 минуте. Этот параметр можно изменить при вводе в эксплуатацию или в любое время, используя AMS Configurator или веб-сервер шлюза. Периодичность обновления данных (Update Rate) должна быть от 4 секунд до 60 минут.

1. На исходном (*Home*) экране выберите **2: Configure (Конфигурирование)**.
2. Выберите **1: Guided Setup (Настройка по инструкции)**.
3. Выберите **2: Configure Update Rate (Конфигурировать периодичность обновления данных)**.

При использовании полевого HART-коммуникатора 375 для изменения параметра Update Rate используйте последовательность клавиш быстрого вызова: 2, 2, 2.

ОБЗОР КОНФИГУРАЦИОННЫХ ДАННЫХ

Ниже приведен перечень стандартных заводских конфигурационных данных, которые можно просмотреть с помощью полевого HART-коммуникатора или AMS Configurator. Выполняйте следующие действия для просмотра настроек сигнализатора уровня.

ПРИМЕЧАНИЕ

Информация и процедуры этого раздела, связанные с использованием последовательности быстрых клавиш полевого коммуникатора, основаны на предположении, что сигнализатор серии 2160 и коммуникационное оборудование подключены, получают электропитание и функционируют правильно.

Обзор режима работы

Быстрые клавиши	2, 2, 2, 1, 1
-----------------	---------------

Для просмотра режима работы:

1. На исходном (*Home*) экране выберите **2: Configure (Конфигурирование)**.
2. Выберите **2: Manual Setup (Ручная настройка)**.
3. Выберите **2: Operation (Работа)**.
4. Выберите **1: Application (Применение)**.
5. Выберите **1: Operation Mode (Режим работы)**.

Режим работы по умолчанию - Normal Mode (Нормальный режим). Другие варианты - это Enhanced Operation Mode (Fault=Wet) (Расширенный режим работы (Ошибка=Погруженный сенсор)) или Enhanced Operation Mode (Fault=Dry) (Расширенный режим работы (Ошибка=Сухой сенсор)).

Обзор информации прибора

Быстрые клавиши	2, 2, 4, 3
-----------------	------------

Чтобы просмотреть информацию о приборе:

1. На исходном (*Home*) экране выберите **2: Configure (Конфигурирование)**.
2. Выберите **2: Manual Setup (Ручная настройка)**.
3. Выберите **4: Device Information (Информация о приборе)**.
4. Выберите **3: Device (Прибор)**.
5. Выберите соответствующий номер для просмотра каждого поля:

- | | |
|---|-------------------------------|
| 1 | Изготовитель |
| 2 | Тип прибора |
| 3 | Окончательный заводской номер |

4	Универсальное
5	Полевой прибор
6	Программное обеспечение
7	Аппаратное обеспечение
8	Дескриптор
9	Сообщение
10	Дата
11	Номер модели
12	Ограничение - единицы СИ
13	Страна
14	Идентификатор прибора

Обзор информации радиомодуля

Быстрые клавиши	2, 2, 4, 4
-----------------	------------

Чтобы просмотреть информацию радиомодуля:

1. На исходном (*Home*) экране выберите **2: Configure (Конфигурирование)**.
2. Выберите **2: Manual Setup (Ручная настройка)**.
3. Выберите **4: Device Information (Информация о приборе)**.
4. Выберите **4: Radio (Радиомодуль)**.
5. Выберите соответствующий номер для просмотра каждого поля:

1	Изготовитель
2	Тип прибора
3	Версия прибора
4	Версия программного обеспечения
5	Версия аппаратного обеспечения

Обзор информации о температуре прибора

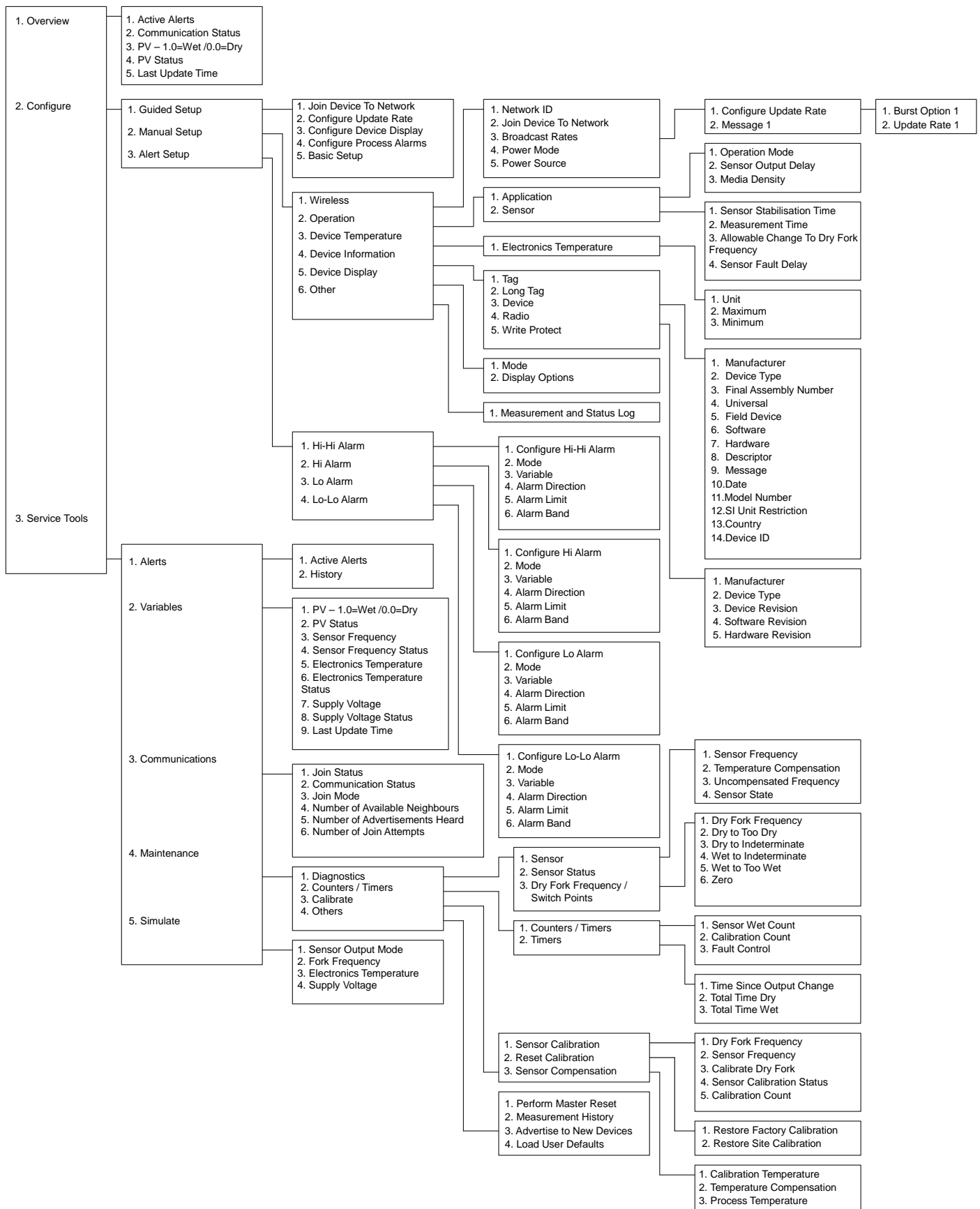
Быстрые клавиши	2, 2, 3, 1
-----------------	------------

Чтобы просмотреть информацию о температуре прибора:

1. На исходном (*Home*) экране выберите **2: Configure (Конфигурирование)**.
2. Выберите **2: Manual Setup (Ручная настройка)**.
3. Выберите **3: Device Temperature (Температура прибора)**.
4. Выберите **1: Electronics Temperature (Температура электроники)**.
5. Выберите соответствующий номер для просмотра каждого поля:

1	Единицы измерения
2	Максимум
3	Минимум

ПОЛЕВОЙ КОММУНИКАТОР Дерево меню



ПРОВЕРКА ВЫХОДА

Перед выполнением других операций сигнализатора уровня убедитесь в том, что сигнализатор 2160 работает исправно, проверив технологические параметры.

Параметры

Быстрые клавиши	3, 2
-----------------	------

Чтобы открыть меню Variables (Параметры):

1. На исходном (*Home*) экране выберите **3: Service Tools (Служебные инструменты)**.
2. Выберите **2: Variables (Параметры)**.

В меню параметров отображаются следующие технологические параметры (переменные):

- **PV** – состояние выхода сигнализатора уровня **0,0 (Сухой)** или **1,0 (Погруженный)**.
- **PV Status (Статус PV)** – вибрационная вилка сигнализатора уровня **Dry (Сухой)** или **Wet (Погруженный)**.
- **Sensor Frequency (Частота сенсора)** – частота колебаний вибрационной вилки
- **Sensor Frequency State (Статус частоты сенсора)** – действительный или ошибочный статус.
- **Electronics Temperature (Температура электроники)** – температура внутри корпуса электроники.
- **Sensor Frequency State (Статус температуры электроники)** – действительный или ошибочный статус.
- **Supply Voltage (Напряжение питания)** – входное напряжение сигнализатора уровня.
- **Sensor Frequency State (Статус напряжения питания)** – действительный или ошибочный статус.
- **Last Update Time (Время последнего обновления)** – время, истекшее с последнего обновления данных.

БАЗОВАЯ НАСТРОЙКА

Единицы измерения температуры

Быстрые клавиши	2, 2, 3, 1
-----------------	------------

Настройка параметра **Unit** (Единицы измерения) позволяет отображать технологический параметр **Electronics Temperature** (Температура электроники) в градусах Фаренгейта (°F) или Цельсия (°C).

Чтобы просмотреть меню температуры электроники:

1. На исходном (*Home*) экране выберите **2: Configure (Конфигурирование)**.
2. Выберите **2: Manual Setup (Ручная настройка)**.
3. Выберите **3: Device Temperature (Температура прибора)**.
4. Выберите **1: Electronics Temperature (Температура электроники)**.

В меню температуры электроники отображается следующее:

- **Unit** – Изменение/просмотр единиц измерения для параметра **Electronics Temperature**
- **Maximum** – Просмотр самой высокой измеренной температуры электронных компонентов.
- **Minimum** – Просмотр самой низкой измеренной температуры электронных компонентов.

Режим работы

Быстрые клавиши	2, 2, 2, 1, 1
-----------------	---------------

Сигнализатор 2160 имеет три режима работы:

- **Standard** (Стандартный) – Режим работы по умолчанию, обнаружение ошибок не производится.
- **Enhanced (Fault=WET)** (Расширенный (Ошибка= Погруженный)) – Выход принудительно переводится в состояние **Wet (Погруженный)** при обнаружении ошибки.
- **Enhanced (Fault=DRY)** (Расширенный (Ошибка=Сухой)) – Выход принудительно переводится в состояние **Dry (Сухой)** при обнаружении ошибки.

Для изменения или просмотра режима работы:

1. На исходном (*Home*) экране выберите **2: Configure (Конфигурирование)**.
2. Выберите **2: Manual Setup (Ручная настройка)**.
3. Выберите **2: Operation (Работа)**.
4. Выберите **1: Application (Применение)**.
5. Выберите **1: Operation Mode (Режим работы)**.

Rosemount 2160

Задержка на выходе сенсора

Быстрые клавиши	2, 2, 2, 1, 2
-----------------	---------------

Когда сигнализатор 2160 обнаруживает изменение условий технологического процесса по изменению состояния сенсора мокрое-сухое или сухое-мокрое, параметр **Sensor Output Delay (Задержка на выходе сенсора)** приводит к задержке от 1 до 3600 сек прежде чем новое состояние технологического процесса будет указано в технологических параметрах.

Если, например, в резервуаре имеются волны, то сигнализатор серии 2160 может периодически обнаруживать изменение условий технологического процесса. Задержка на выходе сенсора обеспечивает, чтобы вилка сигнализатора серии 2160 заведомо находилась некоторое время в сухом или мокром состоянии перед переключением.

В зависимости от применения задержка в одну или две минуты может быть лучше, чем постоянное переключение состояния выхода.

ПРИМЕЧАНИЕ

Отсчет времени задержки начинается заново каждый раз при обнаружении изменения условий технологического процесса.

Для изменения или просмотра задержки на выходе сенсора:

1. На исходном (*Home*) экране выберите **2: Configure (Конфигурирование)**.
2. Выберите **2: Manual Setup (Ручная настройка)**.
3. Выберите **2: Operation (Работа)**.
4. Выберите **1: Application (Применение)**.
5. Выберите **2: Sensor Output Delay (Задержка на выходе сенсора)**.

Плотность среды

Быстрые клавиши	2, 2, 2, 1, 3
-----------------	---------------

На частоту колебаний сенсора с вибрационной вилкой может влиять плотность технологической жидкости. Используйте параметр **Media Density (Плотность среды)**, чтобы выбрать один из следующих вариантов:

- **Normal (Нормальная)** – *Выбирайте этот вариант, когда удельная плотность жидкости превышает 0,7.*
- **Low (Низкая)** – *Выбирайте этот вариант, когда удельная плотность жидкости менее чем 0,7.*

ПРИМЕЧАНИЕ

Если удельная плотность жидкости неизвестна, то сохраните настройку по умолчанию Normal (Нормальная).

Защита от записи

Быстрые клавиши	2, 2, 4, 5
-----------------	------------

Сигнализатор 2160 имеет программную функцию защиты от записи.

Чтобы изменить или просмотреть настройки защиты от записи:

1. На исходном (*Home*) экране выберите **2: Configure (Конфигурирование)**.
2. Выберите **2: Manual Setup (Ручная настройка)**.
3. Выберите **4: Device Information (Информация о приборе)**.
4. Выберите **5: Write Protect (Защита от записи)**.

Журнал измерений и состояния

Быстрые клавиши	2, 2, 6, 1
-----------------	------------

В журнал измерений и состояния записываются последние 360 измеренных значений PV (технологических параметров).

Чтобы разрешить или запретить запись в журнал:

1. На исходном (*Home*) экране выберите **2: Configure (Конфигурирование)**.
2. Выберите **2: Manual Setup (Ручная настройка)**.
3. Выберите **6: Other (Прочее)**.
4. Выберите **1: Measurement and Status Log (Журнал измерений и состояния)**.

Следуйте инструкциям на экране, чтобы разрешить или запретить запись в журнал.

ЖИДКОКРИСТАЛЛИЧЕСКИЙ ДИСПЛЕЙ

Конфигурирование ЖК-дисплея

Быстрые клавиши	2, 1, 3
-----------------	---------

ЖК-дисплей показывает состояние выхода и сокращенные диагностические сообщения.

ПРИМЕЧАНИЕ

Используйте ЖКИ компании Rosemount для беспроводных приборов, номер по каталогу: 00753-9004-0002.

Жидкокристаллический дисплей представляет собой четырехстрочный дисплей с гистограммой. В первой строке из пяти знакомест отображается описание выхода, во второй строке из семи знакомест отображается текущее значение, в третьей строке из шести знакомест отображаются технические единицы измерения, а в четвертой строке отображается сообщение "Error" (Ошибка) при наличии сигнала тревоги. На ЖК-дисплее также могут отображаться диагностические сообщения. Гистограмма показывает состояние подключения к сети.

Обратитесь к разделу "Сообщения на экране ЖКИ" на странице 5-3 за дополнительной информацией по сообщениям на жидкокристаллическом дисплее.

Для изменения или просмотра опций на ЖК-дисплее:

1. На исходном (*Home*) экране выберите **2: Configure (Конфигурирование)**.
2. Выберите **1: Guided Setup (Настройка по инструкции)**.
3. Выберите **3: Configure Device Display (Конфигурировать дисплей прибора)**.

В качестве альтернативы, для ручного изменения или просмотра опций на ЖК-дисплее:

1. На исходном (*Home*) экране выберите **2: Configure (Конфигурирование)**.
2. Выберите **2: Manual Setup (Ручная настройка)**.
3. Выберите **5: Device Display (Дисплей прибора)**.
4. Следуйте инструкциям на экране, чтобы сконфигурировать параметры **Mode (Режим)** и **Display Options (Опции дисплея)**.

Rosemount 2160

ДЕТАЛЬНАЯ НАСТРОЙКА

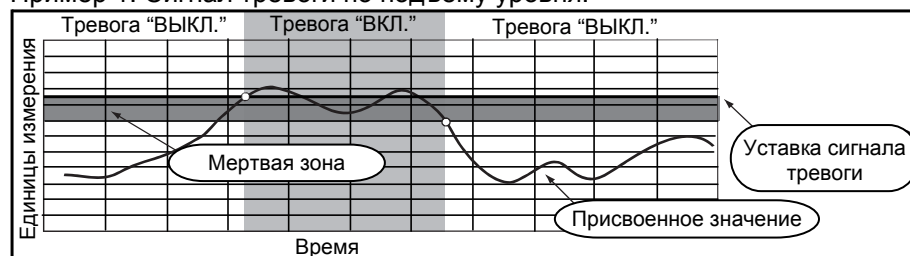
Сигналы тревоги технологического процесса

Быстрые клавиши	2, 1, 4
-----------------	---------

Сигналы тревоги можно сконфигурировать так, чтобы выводилось HART-сообщение, когда превышено заданное значение. Сигнал тревоги технологического процесса передается непрерывно, если превышена уставка для технологического параметра, а режим тревожной сигнализации включен.

Сигнал тревоги отображается на полевом HART-коммуникаторе, на экране состояния AMS или в разделе ошибок на дополнительном жидкокристаллическом дисплее. Сигнал тревоги сбрасывается, когда назначенная величина (технологический параметр) возвращается в нормальный диапазон.

Пример 1: Сигнал тревоги по подъему уровня.



Пример 2: Сигнал тревоги по падению уровня.



Для изменения или просмотра режима сигналов тревоги технологического процесса:

1. На исходном (*Home*) экране выберите **2: Configure (Конфигурирование)**.
2. Выберите **1: Guided Setup (Настройка по инструкции)**.
3. Выберите **4: Configure Process Alarms (Конфигурировать сигналы тревоги технологического процесса)**.
4. Следуйте инструкциям на экране, чтобы сконфигурировать до четырех сигналов тревоги (Alert 1, Alert 2, Alert 3 и Alert 4).

Для каждого сигнала тревоги необходима следующая информация:

- **Mode (Режим)** – Сигнал тревоги выключен (по умолчанию) или включен.
- **Variable (Параметр)** – Выберите **Output State (Состояние выхода)**, **Sensor Frequency (Частота сенсора)**, **Electronics Temperature (Температура электроники)** или **Supply Voltage (Напряжение питания)**.
- **Alarm Direction (Направление для сигнала тревоги)** – Сигнал тревоги при повышении или при падении уровня.
- **Alarm Limit (Предел для сигнала тревоги)** – Уставка сигнала тревоги (в тех же единицах, что и параметр).
- **Alarm Band (Полоса сигнала тревоги)** – Точка отсчета гистерезиса (в тех же единицах, что и параметр) для перехода из мертвой зоны в новое состояние сигнала тревоги.

Для просмотра активных или предшествующих сигналов тревоги технологического процесса:

1. На исходном (*Home*) экране выберите **3: Service Tools (Служебные инструменты)**.
2. Выберите **1: Alerts (Сигналы тревоги)**.
3. Выберите **1: Active Alerts (Активные сигналы тревоги)** для просмотра *активных сигналов тревоги* или **2: History (Предыстория)** для просмотра *предшествующих сигналов тревоги*.

Время стабилизации сенсора

Быстрые клавиши	2, 2, 2, 2, 1
-----------------	---------------

Время, необходимое сенсору с вибрационной вилкой для достижения *стабильной частоты вибрации* может изменяться в зависимости от условий технологического процесса. Параметр **Sensor Stabilisation Time (Время стабилизации сенсора)** задает задержку перед измерением частоты.

Настройка по умолчанию составляет 60 мс. Время можно установить в интервале от 20 до 1000 мс, коррекция производится с шагом 20 мс. В качестве альтернативы, при настройке AUTO для Rosemount 2160 задержка вычисляется автоматически.

Чтобы изменить или просмотреть время стабилизации сенсора:

1. На исходном (*Home*) экране выберите **2: Configure (Конфигурирование)**.
2. Выберите **2: Manual Setup (Ручная настройка)**.
3. Выберите **2: Operation (Работа)**.
4. Выберите **2: Sensor (Сенсор)**.
5. Выберите **1: Sensor Stabilisation Time (Время стабилизации сенсора)**.
6. Следуйте инструкциям на экране, чтобы сконфигурировать задержку.

Время измерения

Быстрые клавиши	2, 2, 2, 2, 2
-----------------	---------------

Время, необходимое сенсору с вибрационной вилкой для точного измерения *после достижения стабильной частоты вибрации* может изменяться в зависимости от условий технологического процесса. Параметр **Measurement Time (Время измерения)** задает задержку перед измерением частоты.

Настройка по умолчанию составляет 60 мс. Время можно установить в интервале от 20 до 1000 мс, коррекция производится с шагом 20 мс. В качестве альтернативы, при настройке AUTO для Rosemount 2160 задержка вычисляется автоматически.

Для изменения или просмотра времени измерения:

1. На исходном (*Home*) экране выберите **2: Configure (Конфигурирование)**.
2. Выберите **2: Manual Setup (Ручная настройка)**.
3. Выберите **2: Operation (Работа)**.
4. Выберите **2: Sensor (Сенсор)**.
5. Выберите **2: Measurement Time (Время измерения)**.
6. Следуйте инструкциям на экране, чтобы сконфигурировать задержку.

Допустимое изменение частоты сухой вилки

Быстрые клавиши	2, 2, 2, 2, 3
-----------------	---------------

При повторной калибровке сигнализатор 2160 в полевых условиях производится сравнение между новой частотой сухой вилки и исходным, установленным на заводе значением **Dry Fork Frequency (Частота сухой вилки)**. Если разница превышает допустимое значение изменения, то результаты повторной калибровки отвергаются. Проверьте вилку на предмет повреждений, коррозии или образования покрытия, при необходимости очистите вилку перед очередной попыткой. Настройка по умолчанию составляет 200 Гц. Это значение можно установить в интервале от 1 до 255 Гц.

ПРИМЕЧАНИЕ

Для исходной заводской частоты сухой вилки последовательность клавиш быстрого вызова следующая 3, 4, 3, 1.

Для изменения или просмотра допустимого изменения:

1. На исходном (*Home*) экране выберите **2: Configure (Конфигурирование)**.
2. Выберите **2: Manual Setup (Ручная настройка)**.
3. Выберите **2: Operation (Работа)**.
4. Выберите **2: Sensor (Сенсор)**.
5. Выберите **3: Allowable Change To Dry Fork Frequency (Допустимое изменение частоты сухой вилки)**.
6. Следуйте инструкциям на экране, чтобы сконфигурировать допустимое изменение.

Rosemount 2160

Задержка состояния ошибки сенсора

Быстрые клавиши	2, 2, 2, 2, 4
-----------------	---------------

Когда сигнализатор 2160 работает в расширенном режиме (Enhanced Mode) и обнаруживает неисправность вилки сенсора, то в параметре **Sensor State** (Статус сенсора, стр. 2-17) отображается статус ошибки (Fault) после задержки, заданной параметром **Sensor Fault Delay** (**Задержка состояния ошибки сенсора**).

Настройка по умолчанию составляет 600 секунд. Наибольшее значение этого параметра может составлять 3600 секунд.

ПРИМЕЧАНИЕ

Когда сигнализатор 2160 работает в нормальном режиме (Normal Mode), то неисправность вилки сенсора не определяется и в параметре **Sensor State** (Статус сенсора, стр.2-17) продолжает отображаться действительный (Valid) статус.

Для изменения или просмотра задержки состояния ошибки сенсора:

1. На исходном (*Home*) экране выберите **2: Configure (Конфигурирование)**.
2. Выберите **2: Manual Setup (Ручная настройка)**.
3. Выберите **2: Operation (Работа)**.
4. Выберите **2: Sensor (Сенсор)**.
5. Выберите **4: Sensor Fault Delay (Задержка состояния ошибки сенсора)**.
6. Следуйте инструкциям на экране, чтобы сконфигурировать задержку состояния ошибки сенсора.

Пакетная опция 1

Быстрые клавиши	2, 2, 1, 3, 1, 1
-----------------	------------------

Сигнализатор 2160 можно сконфигурировать для передачи пакета данных при каком-либо событии. Обычно таким событием бывает изменение технологического параметра PV (Состояние выхода) с Dry (Сухой) на Wet (Погруженный) или с Wet на Dry.

В этом режиме сигнализатор 2160 может опрашивать сенсор с вибрационной вилкой чаще, но передает значения технологического параметра (PV) только с периодичностью обновления данных (Update Rate), а не при изменениях PV.

Для изменения или просмотра опции пакетов данных:

1. На исходном (*Home*) экране выберите **2: Configure (Конфигурирование)**.
2. Выберите **2: Manual Setup (Ручная настройка)**.
3. Выберите **1: Wireless (Беспроводной)**.
4. Выберите **3: Broadcast Rates (Периодичность широковещания)**.
5. Выберите **1: Configure Update Rate (Конфигурировать периодичность обновления данных)**.
6. Выберите **1: Burst Option 1 (Пакетная опция 1)**.
7. Следуйте инструкциям на экране, чтобы сконфигурировать опцию пакетов данных.

Периодичность обновления 1

Быстрые клавиши	2, 2, 1, 3, 1, 2
-----------------	------------------

При нормальной эксплуатации частота опроса сенсора с вибрационной вилкой задается параметром Update Rate 1 (Периодичность обновления 1). При этом данные с определенной периодичностью передаются по защищенной беспроводной сети, а период может быть установлен от 4 секунд до 30 минут.

Для изменения или просмотра периодичности обновления данных:

1. На исходном (*Home*) экране выберите **2: Configure (Конфигурирование)**.
2. Выберите **2: Manual Setup (Ручная настройка)**.
3. Выберите **1: Wireless (Беспроводной)**.
4. Выберите **3: Broadcast Rates (Периодичность широковещания)**.
5. Выберите **1: Configure Update Rate (Конфигурировать периодичность обновления данных)**.
6. Выберите **2: Update Rate 1 (Периодичность обновления 1)**.
7. Следуйте инструкциям на экране, чтобы сконфигурировать периодичность обновления данных.

Режим питания

Быстрые клавиши	2, 2, 1, 4
-----------------	------------

В целях конфигурирования и диагностики сигнализатора 2160 можно перевести в режим питания Always On (Постоянно включено). Сенсор с вибрационной вилкой постоянно находится под напряжением, а новое измерение обычно производится каждые 500 мс.

Режим питания Always On приводит к гораздо более высокому расходу ресурса батареи, так что сигнализатор серии 2160 возвращается в стандартный нормальный (Normal) режим питания по истечении настраиваемого периода времени (до 10 минут).

В режиме питания Normal напряжение на сенсор с вибрационной вилкой подается каждые 15 секунд.

Для изменения или просмотра режима питания:

1. На исходном (*Home*) экране выберите **2: Configure (Конфигурирование)**.
2. Выберите **2: Manual Setup (Ручная настройка)**.
3. Выберите **1: Wireless (Беспроводной)**.
4. Выберите **4: Power Mode (Режим питания)**.
5. Следуйте инструкциям на экране, чтобы сконфигурировать режим питания.

Источник питания

Быстрые клавиши	2, 2, 1, 5
-----------------	------------

Питание сигнализатора серии 2160 всегда осуществляется от батареи (Battery Power).

Для просмотра источника питания:

1. На исходном (*Home*) экране выберите **2: Configure (Конфигурирование)**.
2. Выберите **2: Manual Setup (Ручная настройка)**.
3. Выберите **1: Wireless (Беспроводной)**.
4. Выберите **5: Power Source (Источник питания)**.

Rosemount 2160

ДИАГНОСТИКА И ОБСЛУЖИВАНИЕ

Общий сброс

Быстрые клавиши	3, 4, 4, 1
-----------------	------------

Перечисленные ниже функции диагностики и обслуживания в первую очередь предназначены для использования после установки в полевых условиях.

Функция общего сброса используется для перевода электронных компонентов в исходное состояние и **возврата параметров к их стандартным значениям, установленным на заводе.**

Чтобы выполнить общий сброс:

1. На исходном (*Home*) экране выберите **3: Service Tools (Службные инструменты).**
2. Выберите **4: Maintenance (Техническое обслуживание).**
3. Выберите **4: Other (Прочее).**
4. Выберите **1: Master Reset (Общий сброс).**
5. Следуйте инструкциям на экране, чтобы произвести сброс.

Статус подключения

Быстрые клавиши	3, 3, 1
-----------------	---------

Беспроводные приборы подключаются к защищенной сети посредством процедуры, состоящей из четырех этапов:

- Этап 1. Обнаружение сети.
- Этап 2. Предоставление доступа к защищенной сети.
- Этап 3. Распределение полосы пропускания сети.
- Этап 4. Завершение подключения к сети.

Для просмотра состояния подключения прибора Rosemount 2160:

1. На исходном (*Home*) экране выберите **3: Service Tools (Службные инструменты).**
2. Выберите **3: Communications (Коммуникации).**
3. Выберите **1: Join Status (Статус подключения).**

Статус коммуникации

Быстрые клавиши	3, 3, 2
-----------------	---------

Этот параметр показывает, поддерживает ли сигнализатор 2160 связь с защищенной сетью.

Для просмотра статуса коммуникации сигнализатор 2160:

1. На исходном (*Home*) экране выберите **3: Service Tools (Службные инструменты).**
2. Выберите **3: Communications (Коммуникации).**
3. Выберите **2: Communication Status (Статус коммуникации).**

Режим подключения

Fast Keys	3, 3, 3
-----------	---------

Этот режим определяет, каким образом прибор пытается подключиться к защищенной сети. Варианты выбора следующие:

- Do Not Attempt to Join (Не подключаться)
- Join Now (Подключиться немедленно)
- Attempt to Join immediately on Power Up or Reset (Подключаться немедленно при подаче питания или сбросе).

Для изменения или просмотра режима подключения:

1. На исходном (*Home*) экране выберите **3: Service Tools (Службные инструменты).**
2. Выберите **3: Communications (Коммуникации).**
3. Выберите **3: Join Mode (Режим подключения).**

Количество доступных соседних узлов

Быстрые клавиши

3, 3, 4

Чем больше соседних узлов в самоорганизующейся сети, тем выше эксплуатационная надежность сети.

Для просмотра числа доступных соседних узлов:

1. На исходном (*Home*) экране выберите **3: Service Tools (Служебные инструменты)**.
2. Выберите **3: Communications (Коммуникации)**.
3. Выберите **4: Number of Available Neighbors (Количество доступных соседних узлов)**.

Количество принимаемых оповещений

Быстрые клавиши

3, 3, 5

Для просмотра количества пакетов объявлений, воспринимаемых другими беспроводными приборами:

1. На исходном (*Home*) экране выберите **3: Service Tools (Служебные инструменты)**.
2. Выберите **3: Communications (Коммуникации)**.
3. Выберите **5: Number of Advertisements Heard (Количество принимаемых оповещений)**.

Количество попыток подключения

Быстрые клавиши

3, 3, 6

Слишком большое число попыток подключения приводит к тому, что прибор считает подключение невозможным. Если это произошло, то проверьте параметры **Join Key (Ключ подключения)** и **Network ID (Идентификатор сети)**.

Для просмотра числа сделанных попыток подключения к защищенной сети:

1. На исходном (*Home*) экране выберите **3: Service Tools (Служебные инструменты)**.
2. Выберите **3: Communications (Коммуникации)**.
3. Выберите **6: Количество попыток подключения**.

Частота сенсора

Быстрые клавиши

3, 4, 1, 1, 1

Частота колебаний вибрационной вилки отображается в параметре **Sensor Frequency (Частота сенсора)** после настроек условий технологического процесса.

ПРИМЕЧАНИЕ

Обратитесь к разделу “Время стабилизации сенсора” и “Время измерения” на странице 2-12 за сведениями по настройкам технологического процесса.

Частота сенсора является динамической переменной SV (вторичная переменная) HART и отображается вместо параметра PV на дополнительном ЖК-дисплее.

Для просмотра частоты колебаний вибрационной вилки (частоты сенсора):

1. На исходном (*Home*) экране выберите **3: Service Tools (Служебные инструменты)**.
2. Выберите **4: Maintenance (Техническое обслуживание)**.
3. Выберите **1: Diagnostics (Диагностика)**.
4. Выберите **1: Sensor (Сенсор)**.
5. Выберите **1: Sensor Frequency (Частота сенсора)**.

ПРИМЕЧАНИЕ

Последовательность клавиш быстрого вызова 3, 2, 3 также показывает частоту сенсора.

Rosemount 2160

Температурная компенсация

Быстрые клавиши	3, 4, 1, 1, 2
-----------------	---------------

На частоту колебаний сенсора с вибрационной вилкой может влиять изменение технологической температуры. Если сигнализатор 2160 знает технологическую температуру, то он может выполнять соответствующую компенсацию и обеспечить уточненную по частоте точку переключения (страница 2-18), а также вычисление тренда.

Используйте параметр **Temperature Compensation (Температурная компенсация)**, чтобы задать температурный коэффициент для сенсора с вибрационной вилкой в единицах Гц/°F (Гц/°C).

Для изменения или просмотра температурного коэффициента:

1. На исходном (*Home*) экране выберите **3: Service Tools (Служебные инструменты)**.
2. Выберите **4: Maintenance (Техническое обслуживание)**.
3. Выберите **1: Diagnostics (Диагностика)**.
4. Выберите **1: Sensor (Сенсор)**.
5. Выберите **2: Temperature Compensation (Температурная компенсация)**.

Нескомпенсированная частота

Быстрые клавиши	3, 4, 1, 1, 3
-----------------	---------------

Величина нескомпенсированной частоты отражает частоту вибрационной вилки перед компенсацией для меняющейся технологической температуры.

Для просмотра нескомпенсированной частоты:

1. На исходном (*Home*) экране выберите **3: Service Tools (Служебные инструменты)**.
2. Выберите **4: Maintenance (Техническое обслуживание)**.
3. Выберите **1: Diagnostics (Диагностика)**.
4. Выберите **1: Sensor (Сенсор)**.
5. Выберите **2: Uncompensated Frequency (Нескомпенсированная частота)**.

Состояние сенсора

Быстрые клавиши	3, 4, 1, 1, 4
-----------------	---------------

Параметр **Sensor State (Состояние сенсора)** показывает текущее состояние вибрационной вилки.

По мере того, как сенсор с вибрационной вилкой погружается в технологическую жидкость, частота вибрации меняется, а состояние сенсора изменяется на **Wet (Погруженный)**.

По мере того, как уровень технологической жидкости падает ниже вилки, частота вибрации меняется, а состояние сенсора изменяется на **Dry (Сухой)**.

Если сенсор с вибрационной вилкой поврежден, то частота выходит за нормальные эксплуатационные пределы, а состояние сенсора изменяется на **Too Dry (Полностью сухой)**, **Too Wet (Полностью погруженный)** или **Zero (Ноль)**.

Для просмотра состояния сенсора:

1. На исходном (*Home*) экране выберите **3: Service Tools (Служебные инструменты)**.
2. Выберите **4: Maintenance (Техническое обслуживание)**.
3. Выберите **1: Diagnostics (Диагностика)**.
4. Выберите **1: Sensor (Сенсор)**.
5. Выберите **4: Sensor State (Состояние сенсора)**.

Частота сухой вилки/ Точки переключения

Быстрые клавиши	
-----------------	--

Гистерезис для переходов между состояниями сенсора (**Sensor State**) можно просмотреть в меню частоты сухой вилки и точек переключений:

• Dry Fork Frequency (Частота сухой вилки)	– Частота, записанная при калибровке в сухих условиях, обычно от 1,2 до 1,5 кГц.
• Dry to Too Dry (Сухой – Полностью сухой сенсор)	– Частота, выше которой частота сенсора считается выходящей из нормального диапазона частот сухого сенсора. (Только расширенный режим).
• Dry to Indeterminate (Сухой – Неопределенный)	– Частота, ниже которой частота сенсора считается выходящей из нормального диапазона частот сухого сенсора. (Только расширенный режим).
• Wet to Indeterminate (Погруженный – Неопределенный)	– Частота, выше которой частота сенсора считается выходящей из нормального диапазона частот погруженного сенсора. (Только расширенный режим).
• Wet to Too Wet (Погруженный – Полностью погруженный сенсор)	– Частота, выше которой частота сенсора считается выходящей из нормального диапазона частот погруженного сенсора. (Только расширенный режим).
• Zero (Нуль)	– Частота, ниже которой частота сенсора считается равной 0 Гц. (Только расширенный режим).

ПРИМЕЧАНИЕ

Когда сигнализатор 2160 работает в нормальном режиме (Normal Mode), то частота сенсора 0 Гц представляет условие Wet (погруженный сенсор, но не состояние ошибки Fault). При работе в расширенном режиме (Enhanced Mode) частота сенсора 0 Гц представляет состояние ошибки.

Статус сенсора

Быстрые клавиши	3, 4, 1, 2
-----------------	------------

Здесь сигнализатор 2160 показывает, работает он в состоянии Valid (Действительное) или Fault (Ошибка).

Параметр **Sensor Status (Статус сенсора)** зависит от диагностического параметра **Sensor State (Состояние сенсора)** (страница 2-17) и конфигурации **Operation Mode (Режим работы)** (страница 2-8).

Для просмотра статуса сенсора:

1. На исходном (*Home*) экране выберите **3: Service Tools (Службные инструменты)**.
2. Выберите **4: Maintenance (Техническое обслуживание)**.
3. Выберите **1: Diagnostics (Диагностика)**.
4. Выберите **2: Sensor Status (Статус сенсора)**.

Таблица 2-1.
Логический статус сенсора
(Нормальный режим)

Статус сенсора	Состояние сенсора ⁽¹⁾	PV (Состояние выхода)
Действительный	Сухой	0,0 (Сухой)
Действительный	Погруженный	1,0 (Погруженный)

(1) Функция задержки состояния ошибки сенсора (страница 2-13) не задерживает обновление состояния сенсора в нормальном (Normal) режиме работы.

ПРИМЕЧАНИЕ:

В нормальном (Normal) режиме работы параметр **Sensor State (Состояние сенсора)** не может показывать состояние **Too Dry (Полностью сухой)**, **Too Wet (Полностью погруженный)** или **Zero (Нуль)**, а параметр **Sensor Status (Статус сенсора)** всегда показывает действительное (Valid) состояние.

Rosemount 2160

Таблица 2-2. Логический статус сенсора (Расширенный режим, Ошибка=Погруженный)

Статус сенсора	Состояние сенсора ⁽¹⁾	PV (Состояние выхода)
Действительный	Сухой	0,0 (Сухой) ⁽²⁾
Ошибка	Полностью сухой	1,0 (Погруженный) ⁽³⁾
Действительный	Погруженный	1,0 (Погруженный) ⁽²⁾
Ошибка	Полностью погруженный	1,0 (Погруженный) ⁽³⁾
Ошибка	Нуль	1,0 (Погруженный) ⁽³⁾

(1) Функция задержки состояния ошибки сенсора (страница 2-13) задерживает обновление состояния сенсора в расширенном режиме работы.

(2) PV не изменяется.

(3) Значение PV автоматически изменяется на 1,0 (Погруженное технологическое состояние).

Таблица 2-3. Логический статус сенсора (Расширенный режим, Ошибка=Сухой)

Статус сенсора	Состояние сенсора ⁽¹⁾	PV (Состояние выхода)
Действительный	Сухой (Dry)	0,0 (Сухой) ⁽²⁾
Ошибка	Полностью сухой	1,0 (Погруженный) ⁽³⁾
Действительный	Погруженный	1,0 (Погруженный) ⁽²⁾
Ошибка	Полностью погруженный	1,0 (Погруженный) ⁽³⁾
Ошибка	Нуль	1,0 (Погруженный) ⁽³⁾

(1) Функция задержки состояния ошибки сенсора (страница 2-13) задерживает обновление состояния сенсора в расширенном режиме работы.

(2) PV не изменяется.

(3) Значение PV автоматически изменяется на 1,0 (Погруженное технологическое состояние).

Счетчики

Быстрые клавиши	3, 4, 2, 1
-----------------	------------

Чтобы открыть меню Counters (Счетчики):

1. На исходном (Home) экране выберите **3: Service Tools (Службные инструменты)**.
2. Выберите **4: Maintenance (Техническое обслуживание)**.
3. Выберите **2: Counters / Timers (Счетчики/Таймеры)**.
4. Выберите **1: Counters / Timers (Счетчики/Таймеры)**.

В меню Counters / Timers отображаются следующие счетчики:

- **Sensor Wet Count (Счетчик погружений сенсора)** – Значение этого счетчика увеличивается на единицу каждый раз, когда PV (Состояние выхода) изменяется с Dry (Сухой) на Wet (Погруженный). Этот счетчик можно сбросить или предварительно установить, указывая новое значение.
- **Calibration Count (Счетчик калибровки)** – Сигнализатор 2160 калибруются при эталонных условиях на заводе. При особых обстоятельствах они могут быть повторно откалиброваны в полевых условиях, при этом значение счетчика увеличивается на единицу.
- **Fault Count (Счетчик ошибок)** – Значение этого счетчика возрастает на единицу каждый раз при возникновении состояния ошибки (см. "Статус сенсора" на странице 2-18). Этот счетчик можно сбросить, указывая новое значение.

Таймеры

Быстрые клавиши	3, 4, 2, 2
-----------------	------------

Чтобы открыть меню Timers (Таймеры):

1. На исходном (*Home*) экране выберите **3: Service Tools (Служебные инструменты)**.
2. Выберите **4: Maintenance (Техническое обслуживание)**.
3. Выберите **2: Counters / Timers (Счетчики/Таймеры)**.
4. Выберите **2: Timers (Таймеры)**.

В меню Timers отображаются следующие счетчики:

- **Time Since Output Change (Время после изменения состояния выхода)** – *Время, истекшее с момента, когда технологический параметр PV (Состояние выхода) последний раз изменился Wet (Погруженный сенсор) на Dry (Сухой сенсор) или с Dry на Wet. Этот таймер можно сбросить, задавая новое значение.*
- **Total Time Dry (Полное время сухого состояния)** – *Полное время, в течение которого параметр PV (Состояние выхода) имел значение Dry (Сухой сенсор). Этот таймер можно сбросить, задавая новое значение.*
- **Total Time Wet (Полное время погруженного состояния)** – *Полное время, в течение которого параметр PV (Состояние выхода) имел значение Wet (Погруженный сенсор). Этот таймер можно сбросить, задавая новое значение.*

ПРИМЕЧАНИЕ

Единицами измерения времени для таймеров служат дни, часы, минуты и секунды. Для продолжительных промежутков времени секунды не отображаются.

Rosemount 2160

КАЛИБРОВКА

Частота сухой вилки

Быстрые клавиши	3, 4, 3, 1, 1
-----------------	---------------

Сигнализатор 2160 определяет состояние технологического процесса Wet (Погруженный сенсор) или Dry (Сухой сенсор), постоянно контролируя частоту колебаний вибрационной вилки сенсора. Параметр **Dry Fork Frequency (Частота сухой вилки)** устанавливается на заводе во время калибровки при условиях технологического процесса, когда сенсор сухой (Dry).

Сведения о связанных параметрах приведены в разделе "Частота сухой вилки/ Точки переключения" на странице 2-18.

Для просмотра частоты сухой вилки:

1. На исходном (*Home*) экране выберите **3: Service Tools (Службные инструменты)**.
2. Выберите **4: Maintenance (Техническое обслуживание)**.
3. Выберите **3: Calibrate (Калибровка)**.
4. Выберите **1: Sensor Calibration (Калибровка сенсора)**.
5. Выберите **1: Dry Fork Frequency (Частота сухой вилки)**.

ПРИМЕЧАНИЕ

Последовательность клавиш быстрого вызова 3, 4, 1, 3, 1 также показывает частоту колебаний сухой вилки.

Частота сенсора

Быстрые клавиши	3, 4, 3, 1, 2
-----------------	---------------

За описанием этого параметра обратитесь к разделу "Частота сенсора" на странице 2-16.

Калибровка сухой вилки

Быстрые клавиши	3, 4, 3, 1, 3
-----------------	---------------

Эта команда запускается при *повторной калибровке на месте эксплуатации* сенсора с вибрационной вилкой в **условиях технологического процесса с сухой вилкой**. Это должен делать только персонал, имеющий соответствующие полномочия.

Производится сравнение между *новой частотой сухой вилки* и исходным, установленным на заводе значением **Dry Fork Frequency (Частота сухой вилки)** (стр. 2-21). Если разница превышает допустимое значение изменения для частоты сухой вилки (стр. 2-12), то результаты повторной калибровки отвергаются. Проверьте вилку на предмет повреждений, коррозии или образования покрытия, при необходимости очистите вилку перед очередной попыткой.

Если повторная калибровка выполнена успешно, то для параметра **Dry Fork Frequency** устанавливается *новая частота сухой вилки*.

Чтобы начать процедуру повторной калибровки на месте эксплуатации:

1. На исходном (*Home*) экране выберите **3: Service Tools (Службные инструменты)**.
2. Выберите **4: Maintenance (Техническое обслуживание)**.
3. Выберите **3: Calibrate (Калибровка)**.
4. Выберите **1: Sensor Calibration (Калибровка сенсора)**.
5. Выберите **3: Calibrate Dry Fork Frequency (Калибровка частоты сухой вилки)**.

Статус калибровки сенсора

Быстрые клавиши	3, 4, 3, 1, 4
-----------------	---------------

Сигнализатор 2160 поставляется с заводской калибровкой, однако может быть повторно откалиброван на месте эксплуатации с использованием команды **Calibrate Dry Fork (Калибровка сухой вилки)** (стр. 2-21) персоналом, имеющим необходимые полномочия.

Параметр **Sensor Calibration Status (Статус калибровки сенсора)** показывает, что сигнализатор семейства 2160:

- **Factory Calibrated (Калибровано на заводе)** – *Дальнейшей калибровки обычно не требуется.*
- **Site Calibrated (Калибровано на месте)** – *Калибровка успешно выполнена на месте эксплуатации.*
- **Un-calibrated (Не калибровано)** – *Требуется калибровка. Обратитесь на завод-изготовитель.*

Счетчик калибровки

Быстрые клавиши	3, 4, 3, 1, 5
-----------------	---------------

За описанием этого параметра обратитесь к разделу "Счетчики" на странице 2-19.

ИМИТАЦИЯ

Режим выхода сенсора

Быстрые клавиши	3, 1
-----------------	------

Состояние выхода сигнализатора 2160 можно переопределить с помощью команды **Simulate Output Mode (Имитация режима выхода)**. Для выхода можно зафиксировать состояние **Wet (Погруженный сенсор)** или **Dry (Сухой сенсор)**.

Чтобы запустить имитацию состояния выхода:

1. На исходном (*Home*) экране выберите **3: Service Tools (Служебные инструменты)**.
2. Выберите **1: Sensor Output Mode (Режим выхода сенсора)**.
3. Выберите режим выхода.

Этот режим отменяется установкой режима "Normal" (Нормальный), а также очищается при отключении питания или сбросе.

Частота вилки

Быстрые клавиши	3, 2
-----------------	------

Частоту вилки сигнализатора 2160 можно переопределить с помощью параметра **Fork Frequency (Частота вилки)**. Значение частоты можно установить в интервале от 0 до 3000 Гц.

Чтобы запустить имитацию частоты вилки:

1. На исходном (*Home*) экране выберите **3: Service Tools (Служебные инструменты)**.
2. Выберите **2: Fork Frequency (Частота вилки)**.
3. Задайте частоту колебаний вилки.

Это переопределенное значение отменяется установкой частоты в состояние "Normal", а также очищается при отключении питания или сбросе.

Температура электроники

Быстрые клавиши	3, 3
-----------------	------

Параметр **Electronics Temperature (Температура электроники)** позволяет имитировать заданное значение температуры для проверки работы прибора.

Чтобы запустить имитацию температуры:

1. На исходном (*Home*) экране выберите **3: Service Tools (Служебные инструменты)**.
2. Выберите **3: Electronics Temperature (Температура электроники)**.
3. Задайте температуру электронных компонентов.

Это переопределенное значение отменяется установкой температуры в состояние "Normal", а также очищается при отключении питания или сбросе.

Напряжение питания

Быстрые клавиши	3, 4
-----------------	------

Параметр **Supply Voltage (Напряжение питания)** позволяет имитировать заданное значение питающего напряжения для проверки работы прибора.

Чтобы запустить имитацию напряжения питания:

1. На исходном (*Home*) экране выберите **3: Service Tools (Служебные инструменты)**.
2. Выберите **4: Supply Voltage (Напряжение питания)**.
3. Задайте напряжение питания.

Это переопределенное значение отменяется установкой напряжения в состояние "Normal", а также очищается при отключении питания или сбросе.

РАСШИРЕННЫЕ ФУНКЦИИ ДЛЯ ПРОТОКОЛА HART

Сохранение, вызов и копирование данных конфигурации

Быстрые клавиши	Стрелка влево, 1, 2
--------------------	------------------------

Используйте функцию копирования полевого коммуникатора или функцию AMS "User Configuration" (Пользовательская конфигурация) для конфигурирования нескольких беспроводных сигнализаторов уровня жидкости одновременно. Копирование подразумевает конфигурирование измерительного преобразователя, сохранение конфигурационных данных, а затем передачу копии этих данных в другой прибор. Существует несколько возможных процедур сохранения, вызова и копирования конфигурационных данных. За исчерпывающими инструкциями обратитесь к руководству по полемому коммуникатору (номер документа 00809-0100-4276) или к интерактивным руководствам в системе AMS. Один из общих методов приведен ниже:

Полевой коммуникатор

1. Полностью сконфигурируйте первый прибор.
2. Сохраните конфигурационные данные:
 - a. Выберите **F2 SAVE (СОХРАНИТЬ)** на экране полевого коммуникатора **HOME/ONLINE**.
 - b. Убедитесь в том, что в качестве места хранения данных указано **MODULE**. Если это не так, то выберите **1: Location (Местонахождение)**, чтобы указать в качестве места сохранения **MODULE (МОДУЛЬ ПАМЯТИ)**.
 - c. Выберите **2: Name (Имя)** в качестве имени блока конфигурационных данных. По умолчанию это номер тега измерительного преобразователя.
 - d. Убедитесь в том, что для типа данных установлено значение **STANDARD (СТАНДАРТНЫЙ)**. Если тип данных **НЕ STANDARD**, то выберите **3: Data Type (Тип данных)**, чтобы установить тип данных **STANDARD**.
 - e. Выберите **F2 SAVE**.
3. Подключите следующий прибор и полевой коммуникатор, а также подайте на них питание.
4. Выберите стрелку возврата назад на экране **HOME/ONLINE**. Появится меню полевого коммуникатора.
5. Выберите **1: Offline (Автономно)**, **2: Saved Configuration (Сохраненная конфигурация)**, **1: Module Contents**, чтобы получить доступ к меню **MODULE CONTENTS (СОДЕРЖИМОЕ МОДУЛЯ ПАМЯТИ)**.
6. Используйте СТРЕЛКУ ВНИЗ для перемещения по списку конфигурационных данных в модуле памяти, а также используйте СТРЕЛКУ ВПРАВО, чтобы выбрать и вызвать конфигурацию.
7. Выберите **1: Edit (Редактировать)**.
8. Выберите **1: Mark All (Отметить все)**.
9. Выберите **F2 SAVE**.
10. Используйте СТРЕЛКУ ВНИЗ для перемещения по списку конфигурационных данных в модуле памяти, а также используйте СТРЕЛКУ ВПРАВО, чтобы снова выбрать конфигурацию.
11. Выберите **3: Send (Передать)**, чтобы переслать конфигурационные данные в измерительный преобразователь.
12. После перевода контура управления в ручной режим выберите **OK**.
13. После передачи конфигурации выберите **OK** для подтверждения, что контур можно вернуть в режим автоматического управления.

После завершения процедуры, полевой коммуникатор сообщит о состоянии. Повторяйте шаги с 3 по 13, чтобы сконфигурировать другой измерительный преобразователь.

ПРИМЕЧАНИЕ

Прибор, принимающий скопированные данные, должен иметь ту же (или более позднюю) версию программного обеспечения, что и исходный датчик.

Создание с помощью AMS копии данных для повторного использования

Чтобы создать копию конфигурации для повторного использования, выполните следующую процедуру:

1. Полностью сконфигурируйте первый прибор.
2. Выберите в строке меню View (Вид), затем User Configuration View (Обзор пользовательской конфигурации) (или щелкните на кнопке в панели инструментов).
3. В окне User Configuration (Пользовательская конфигурация) щелкните правой кнопкой мыши и выберите в контекстном меню New (Новая).
4. В окне New выберите прибор из приведенного списка шаблонов и нажмите ОК.
5. Шаблон копируется в окно User Configurations с выделенным именем тега; переименуйте его требуемым образом и нажмите Enter.

ПРИМЕЧАНИЕ

Значок прибора также может быть скопирован путем перетаскивания значка шаблона прибора или значка любого другого прибора из окна AMS Explorer (Проводник AMS) или Device Connection View (Обзор подключения приборов) в окно User Configuration.

Появится окно Compare Configuration (Сравнение конфигурации), в котором с одной стороны будут показаны текущие значения для скопированного прибора, а с другой (со стороны пользовательской конфигурации User Configuration) - большей частью пустые поля.

6. Перенесите значения из текущей конфигурации в пользовательскую конфигурацию, как требуется, или введите значения в имеющиеся поля с клавиатуры.
7. Выберите Apply (Применить) или нажмите ОК, чтобы применить значения, и закройте окно.

Применение с помощью AMS пользовательской конфигурации

Для приложения можно создать любое количество пользовательских конфигураций. Их можно также сохранить и применять к подключенным приборам или к приборам, входящим в перечень приборов (Device List) или базу данных предприятия (Plant Database).

Чтобы применить пользовательскую конфигурацию, выполните следующую процедуру:

1. Выберите требуемую пользовательскую конфигурацию в окне User Configurations (Пользовательские конфигурации).
2. Перетащите мышью значок на аналогичный прибор в окне AMS Explorer или Device Connection View. Откроется окно Compare Configurations, в котором с одной стороны будут показаны параметры прибора, а с другой - параметры пользовательской конфигурации.
3. Перенесите параметры из пользовательской конфигурации в прибор. Нажмите ОК, чтобы применить конфигурацию, и закройте окно.

Раздел 3

Установка

Указания по технике безопасности	стр. 3-1
Общие принципы	стр. 3-2
Процедуры установки.....	стр. 3-6

УКАЗАНИЯ ПО ТЕХНИКЕ БЕЗОПАСНОСТИ

При выполнении процедур и инструкций, изложенных в данном руководстве, могут потребоваться специальные меры предосторожности для обеспечения безопасности персонала, выполняющего работу. Информация, связанная с обеспечением безопасности, обозначается символом предупреждения (▲). Прежде чем приступить к выполнению инструкций, в описании которых присутствует данный символ, прочтите рекомендации по безопасности, которые приведены в начале каждого раздела.

Предупреждения

ПРЕДУПРЕЖДЕНИЕ

Несоблюдение этих указаний по установке может привести к серьезным травмам или смертельному исходу:

- Rosemount 2160 представляет собой *сигнализатор уровня жидкости*. Его установкой, соединением, вводом в действие, эксплуатацией и техническим обслуживанием должен заниматься только квалифицированный персонал, соблюдая все применимые национальные и местные требования.
- Используйте только указанное в данном руководстве оборудование. Несоблюдение этого требования может неблагоприятно повлиять на класс защиты, который обеспечивает оборудование.

Взрыв может привести к смерти или серьезной травме.

- Установка прибора в опасной среде должна производиться согласно соответствующим местным, национальным и международным стандартам, нормам и практическим методам. Обратитесь к разделу по сертификации прибора для получения информации относительно ограничений, связанных с безопасной установкой.
- Перед подключением полевого коммуникатора 375 во взрывоопасной среде убедитесь в том, что чтобы все приборы в контуре установлены в соответствии с правилами искробезопасности и невоспламеняемости.
- Проверьте, соответствует ли зона, в которой производится эксплуатация сигнализатора уровня, его сертификации.

Внешние поверхности могут быть горячими.

- Во избежание возможных ожогов следует принять меры предосторожности.

Утечки технологической среды могут привести к смерти или серьезным травмам.

- Перед подачей давления установите и затяните все технологические соединения.
- Не снимайте сигнализатор во время работы оборудования. Это может привести к утечкам технологической жидкости.

Удар электрическим током может привести к смерти или серьезной травме.

- Если сигнализатор установлен вместе с высоковольтным оборудованием, при неисправности оборудования или неправильной установке на выводах и клеммах сигнализатора возможно высокое напряжение.
- Принимайте максимальные меры предосторожности при контакте с выводами и клеммами.
- Производя соединения, убедитесь в том, что питание сигнализатора серии 2160 отключено.

Rosemount 2160

ОБЩИЕ ПРИНЦИПЫ

Общие соображения

ВАЖНОЕ ЗАМЕЧАНИЕ

Соображения относительно совместимости материалов приведены в документе номер 00816-0100-3045 на веб-сайте www.emersonprocess.com/rosemount.

Рекомендации по монтажу

Последовательность включения питания

Модуль питания не должен устанавливаться ни в один из беспроводных приборов, пока беспроводной шлюз не будет установлен и не начнет исправно функционировать. Питание беспроводных приборов должно включаться в порядке близости к шлюзу, начиная с самого близкого. Это приведет к более простой и быстрой установке сети. Разрешите для шлюза режим активного поиска (Active Advertising), чтобы новые приборы быстрее подключались к сети. За дополнительной информацией обратитесь к руководству по беспроводному шлюзу (документ номер 00809-0200-4420).

Положение антенны

Антенна должна быть расположена вертикально, строго вверх или строго вниз, а также должна находиться на расстоянии приблизительно 1 м от любой крупной конструкции, строения, либо проводящей поверхности, чтобы обеспечить устойчивую связь с другими приборами.

Соображения относительно окружающей среды

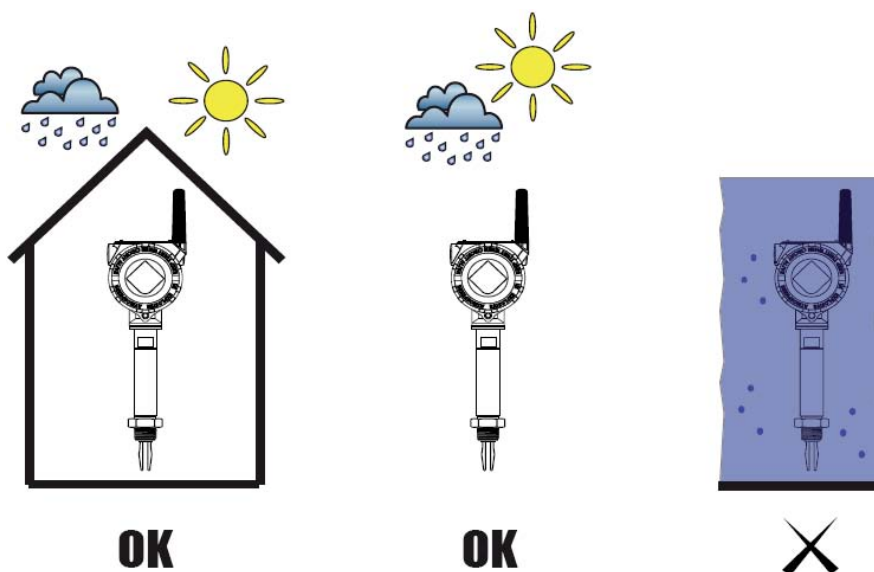
Rosemount 2160 представляет собой беспроводной сигнализатор уровня жидкости и сертифицирован как искробезопасное (IS) изделие для установки в опасных зонах.

ПРИМЕЧАНИЕ:

Сведения по аттестациям приведены в разделе В этого справочного руководства.

Сигнализатор 2160 предназначен для установки в открытых и закрытых резервуарах и трубах. Он устойчив к атмосферным воздействиям и защищен от проникновения пыли, однако нуждается в защите от затопления. Не допускается установка сигнализатора 2160 вблизи источников тепла.

Рисунок 3-1.
Соображения относительно окружающей среды



Особенности установки

Габаритные чертежи приведены в разделе «Габаритные чертежи» на странице А-6.

Батарейный отсек корпуса электроники

Устанавливайте сигнализатор так, чтобы имелся доступ к батарейному отсеку корпуса. Для снятия крышки требуется просвет не менее 60 мм. Замените временные оранжевые заглушки входящими в комплект заглушками кабельного ввода и нанесите утвержденный герметик для кабельного ввода.

Схемная сторона корпуса электроники

Для приборов без жидкокристаллического дисплея оставьте просвет 19 мм. Если установлен ЖК-дисплей, то для снятия крышки требуется свободное пространство 80 мм.

Установка крышки

Всегда обеспечивайте надежное уплотнение при установке крышки (крышек) корпуса электроники, чтобы существовал плотный контакт металла с металлом. Используйте уплотнительные кольца компании Rosemount.

Поворот жидкокристаллического дисплея

В дополнение к повороту корпуса можно поворачивать ЖК-дисплей с шагом 90°. Для этого нужно сжать две защелки, вытащить ЖК-дисплей, повернуть на нужный угол и снова защелкнуть на месте.

ПРИМЕЧАНИЕ

Если по неосторожности штыревые контакты ЖК-дисплея отошли от интерфейсной платы, то снова осторожно вставьте штыревые контакты перед тем, как зафиксировать ЖК-дисплей на месте.

Заземление

Всегда заземляйте корпус в соответствии с национальными и местными электротехническими нормами. Наиболее эффективным методом заземления корпуса является его непосредственное подключение к заземляющей шине с минимальным полным сопротивлением.

Поворот корпуса

Корпус можно повернуть на угол до 180°, чтобы облегчить доступ к электрической проводке или улучшить обзор дополнительного жидкокристаллического дисплея на месте эксплуатации. Выполните следующую процедуру:

1. Ослабьте установочный винт угла поворота корпуса (рисунок 3-2).
2. Сначала поверните корпус по часовой стрелке в требуемое положение. Если требуемое положение не может быть достигнуто из-за границы резьбы, то поверните корпус против часовой стрелки в требуемое положение (до 180° от границы резьбы).
3. Снова затяните установочный винт угла поворота корпуса.

Рисунок 3-2.
Установочный винт угла поворота корпуса

Корпус беспроводного датчика PlantWeb



Установочный винт угла поворота корпуса (3/32")

Переноска сигнализатора семейства 2160

Переносите сигнализатор серии 2160***Е обеими руками и не удерживайте его за вилку.

Рисунок 3-3. Не держите сигнализатор за вилку

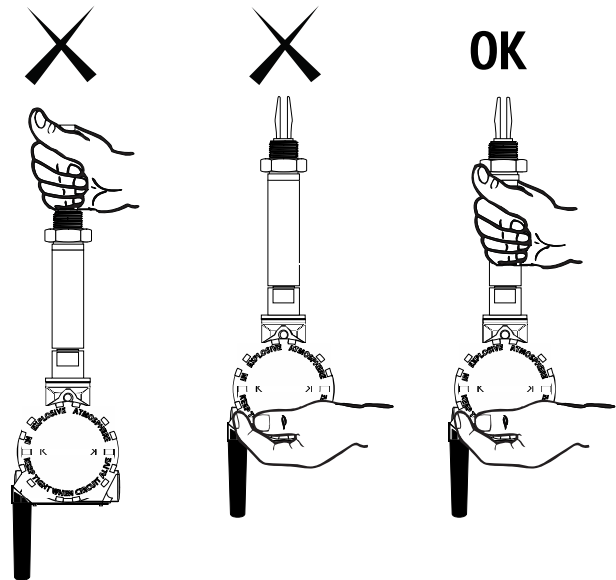
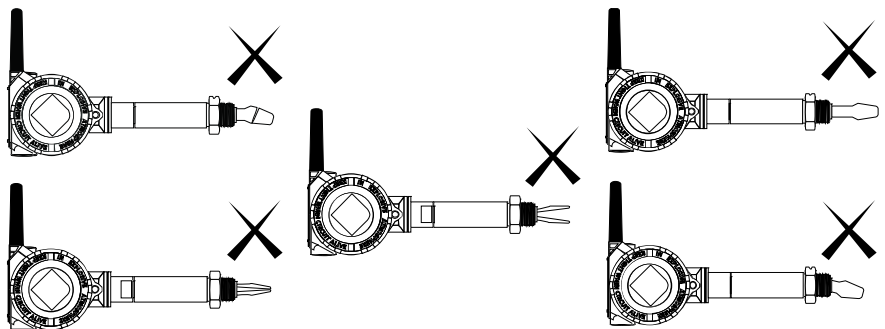


Рисунок 3-4. Не деформируйте вилку.

Не вносите никаких изменений в конструкцию сигнализатора 2160.



Маркировка прибора

Для получения специальной информации о сертификации прибора см. Приложение В, «Сертификаты»

Рисунок 3-5. Маркировка прибора

Модель, например, 2160 X D 8 E S 1 NN N M0150 1 NA WA3 WK1 M5
См. раздел «Информация по оформлению заказа» на странице А-13).



Рекомендации по установке

- Избегайте установки сигнализатора 2160 в месте заливки жидкости в резервуар, где на прибор будет попадать жидкость при наполнении резервуара.
- Избегайте сильного забрызгивания вилки.
- Увеличение времени задержки снижает вероятность случайного срабатывания, вызванного разбрызгиванием. За дополнительной информацией обратитесь к разделу "Время измерения" на странице 2-12.
- Удостоверьтесь, что вилки не соприкасаются со стенками резервуара, внутренней арматурой или перегородками.
- Убедитесь в наличии достаточного расстояния между отложениями на стенке резервуара и вилкой (см. рисунок 1-6 на странице 1-8).
- Убедитесь в том, что при установке в резервуаре не образовались полости, где может скапливаться жидкость (это особенно важно для технологических сред с высокой вязкостью и плотностью).
- Особого анализа требует ситуация, когда производственные вибрации имеют частоту, близкую к 1300 Гц, которая является рабочей частотой сигнализатора.
- Избегайте установки без закрепления вилки с удлинителем большой длины в условиях вибрации.

ПРОЦЕДУРЫ УСТАНОВКИ**Установка модуля питания**

Рисунок 3-6.
Установка модуля питания в беспроводной сигнализатор.



Для установки модуля питания выполните следующую процедуру:

- ⚠ 1. Снимите крышку корпуса со стороны батарейного отсека (рисунок 3-6). Модуль питания полностью обеспечивает питание сигнализатора 2160.
- 2. Оба кабельных ввода на корпусе (рисунок 3-6) закройте заглушками и загерметизируйте, чтобы избежать попадания влаги в клеммную часть корпуса.
- 3. Подключите модуль питания.
- 4. Установите на место крышку со стороны батарейного отсека и зафиксируйте в соответствии с требованиями безопасности (металлический контакт).

Установка ЖК-дисплея

Сигнализаторы, заказанные в комплекте с ЖК-дисплеем, поставляются с установленным дисплеем.

ПРИМЕЧАНИЕ

ЖК-дисплей от проводного датчика не будет работать на беспроводном. Используйте только ЖКИ компании Rosemount для беспроводных приборов, номер по каталогу: 00753-9004-0002

В дополнение к повороту корпуса можно поворачивать ЖК-дисплей с шагом 90°. Для этого нужно сжать две защелки, вытащить ЖК-дисплей, повернуть на нужный угол и снова защелкнуть на месте.

Если по неосторожности штыревые контакты ЖК-дисплея отошли от интерфейсной платы, то снова осторожно вставьте штыревые контакты перед тем, как зафиксировать ЖК-дисплей на месте.

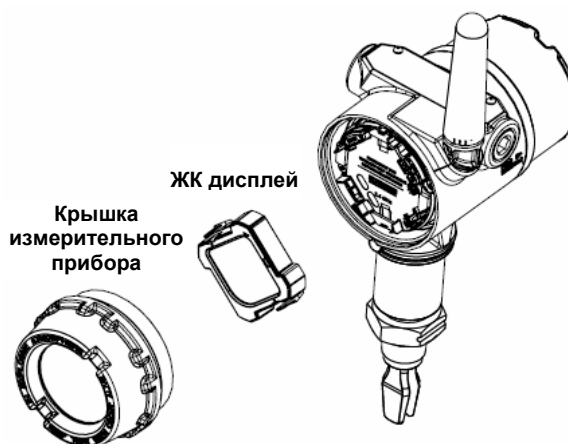
⚠ Для установки ЖК-индикатора обратитесь к Рисунку 3-7 и действуйте в следующем порядке:

1. Снимите крышку батарейного отсека и извлеките модуль питания (рисунок 3-6).
2. Снимите крышку со стороны, противоположной клеммному блоку. **Не снимайте крышки в опасных средах, когда цепь находится под напряжением.**
3. Вставьте четырехконтактный штырьковый разъем в ЖК-дисплей и зафиксируйте его на месте до щелчка.

Обратите внимание на предельные температуры для ЖК-дисплея:

- **Эксплуатация:** от -20 до 80 °C
- **Хранение:** от -40 до 85 °C

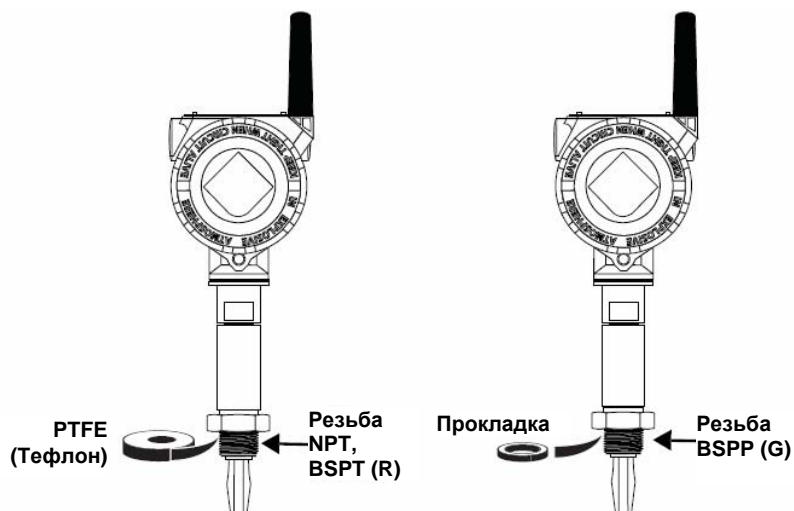
Рисунок 3-7.
Дополнительный ЖК-дисплей



Механическая установка

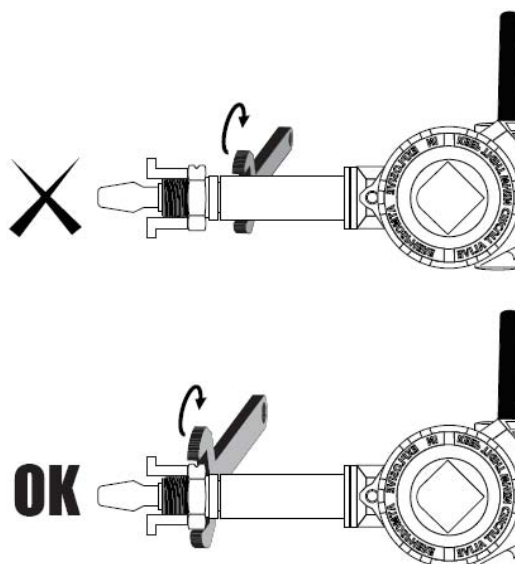
Уплотнение

Рисунок 3-8. Уплотнение



Затягивание присоединения сигнализатора 2160

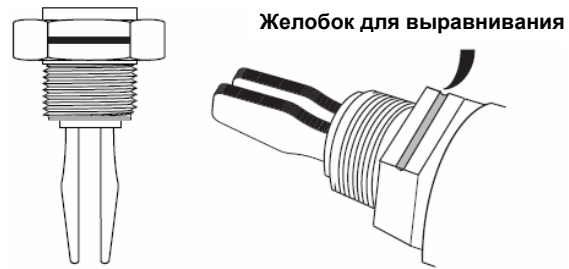
Рисунок 3-9.
Затягивание присоединения
сигнализатора.



Ориентация вилки

Рисунок 3-10.

Убедитесь в правильной ориентации вилки.

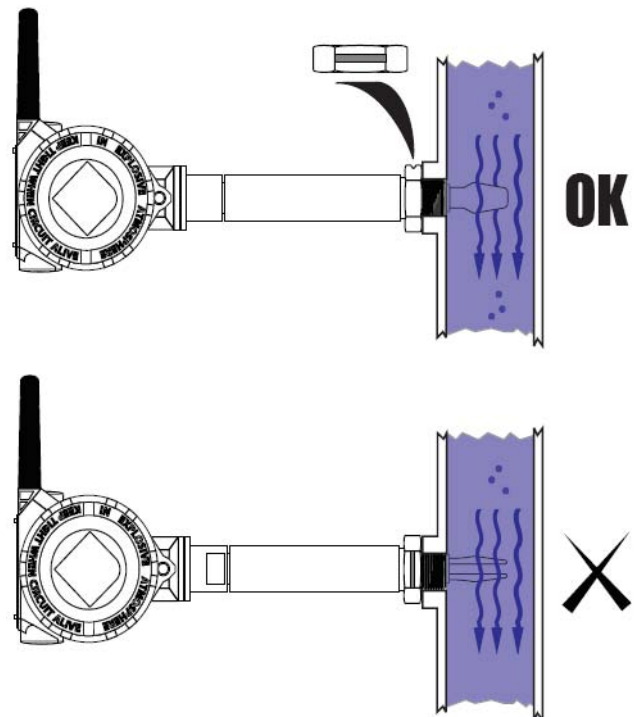


Установка в трубе

Рисунок 3-11. Установка в трубе

ПРИМЕЧАНИЕ

Корпус и антенна были повернуты в положение оптимального сигнала беспроводного прибора. См. раздел "Поворот корпуса" на странице 3-3.



Установка в резервуаре

Рисунок 3-12. Установка в резервуаре

ПРИМЕЧАНИЕ

Корпус и антенна были повернуты в положение оптимального сигнала беспроводного прибора. См. раздел “Поворот корпуса” на странице 3-3.

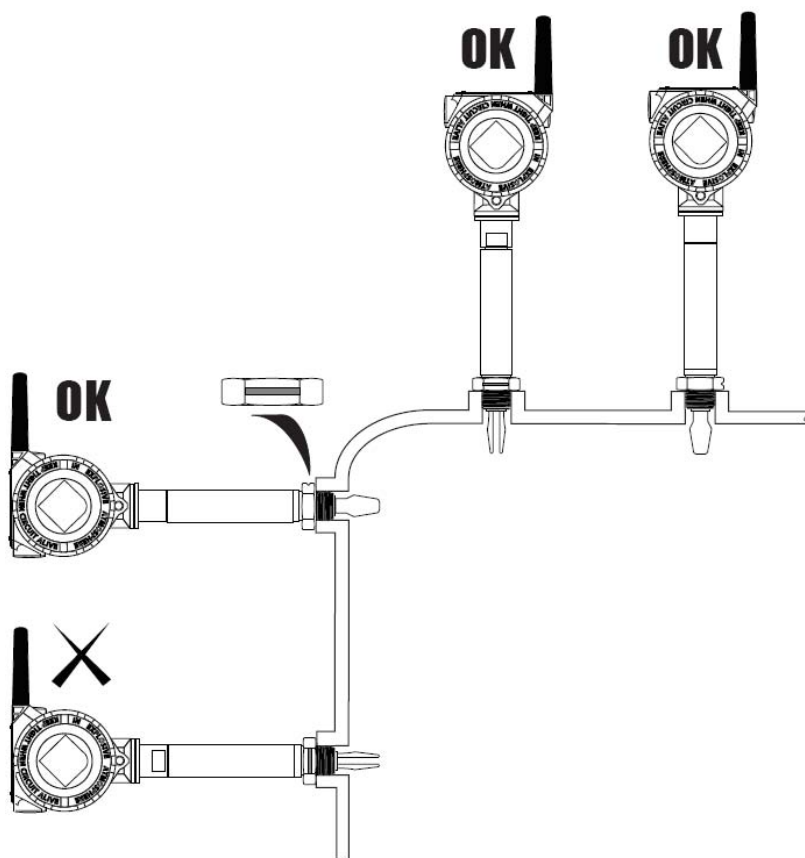
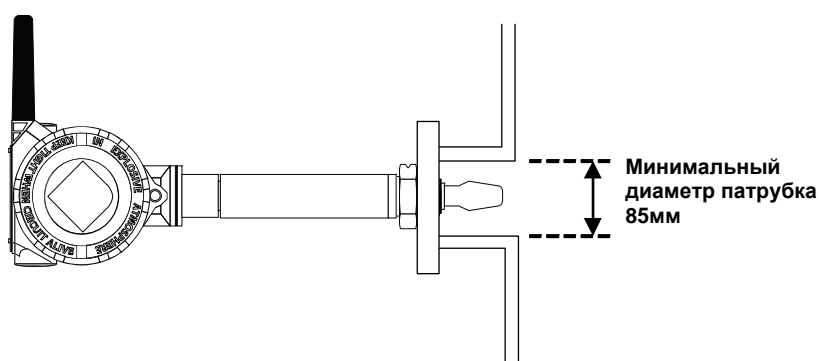


Рисунок 3-13.
Минимальный диаметр
патрубка

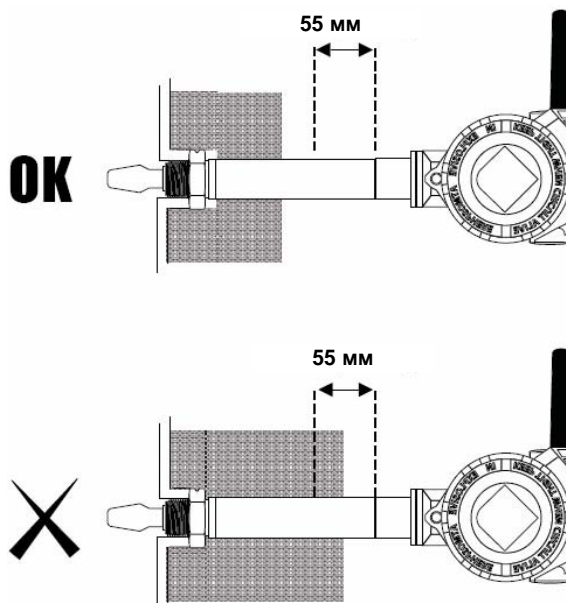
ПРИМЕЧАНИЕ

Корпус и антенна были повернуты в положение оптимального сигнала беспроводного прибора. См. раздел “Поворот корпуса” на странице 3-3.



Теплоизоляция резервуара (Только 2160***E)

Рисунок 3-14. Теплоизоляция резервуара



Эксплуатация

Рисунок 3-15. Сигнализация по высокому уровню

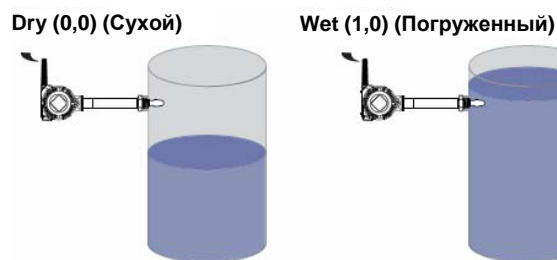


Рисунок 3-16. Сигнализация по низкому уровню

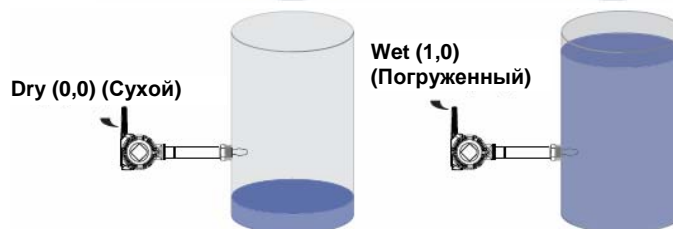


Рисунок 3-17. Защита от переполнения

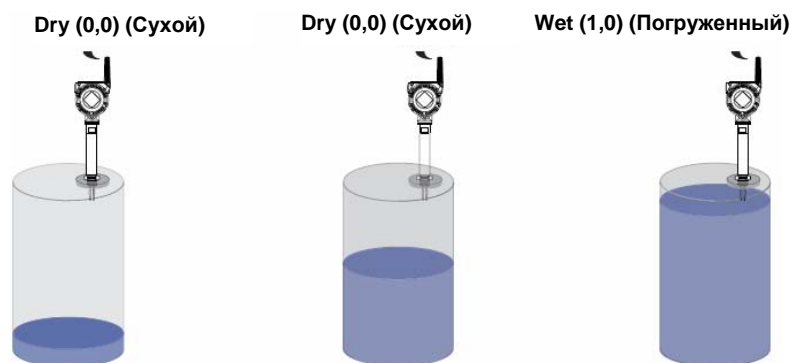


Рисунок 3-18. Управление насосом

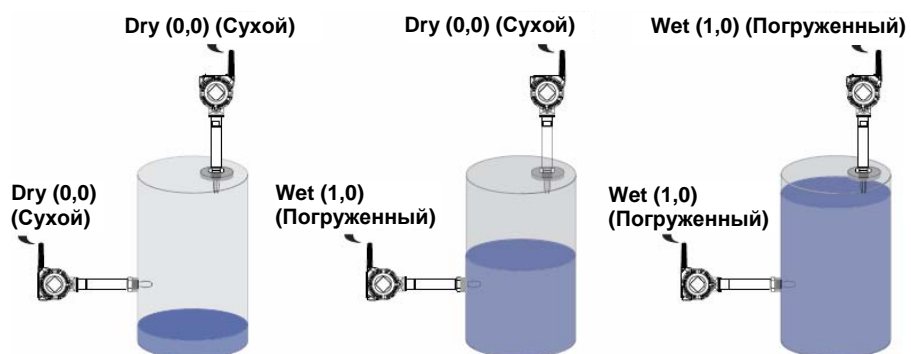
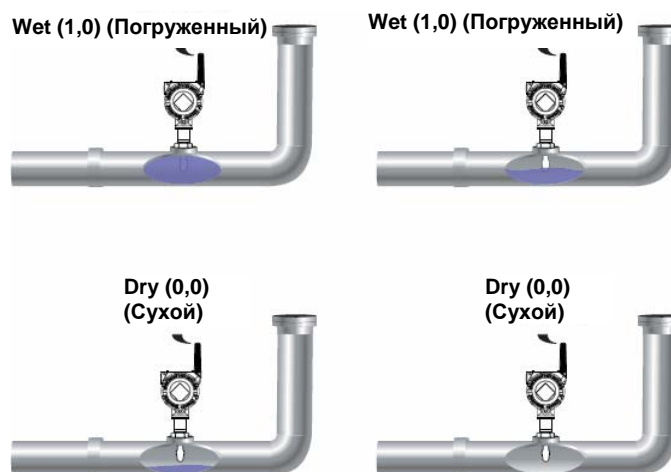


Рисунок 3-19. Защита насоса от холостого хода



Раздел 4

Ввод в эксплуатацию

Указания по технике безопасности	стр. 4-1
Проверка функционирования	стр. 4-2
Программа AMS Configurator	стр. 4-3

УКАЗАНИЯ ПО ТЕХНИКЕ БЕЗОПАСНОСТИ

При выполнении процедур и инструкций, изложенных в данном руководстве, могут потребоваться специальные меры предосторожности для обеспечения безопасности персонала, выполняющего работу. Информация, связанная с обеспечением безопасности, обозначается символом предупреждения (⚠). Прежде чем приступить к выполнению инструкций, в описании которых присутствует данный символ, прочтите рекомендации по безопасности, которые приведены в начале каждого раздела.

Предупреждения

ПРЕДУПРЕЖДЕНИЕ

Несоблюдение этих указаний по установке может привести к серьезным травмам или смертельному исходу:

- Rosemount 2160 представляет собой *сигнализатор уровня жидкости*. Его установкой, соединением, вводом в действие, эксплуатацией и техническим обслуживанием должен заниматься только квалифицированный персонал, соблюдая все применимые национальные и местные требования.
- Используйте только указанное в данном руководстве оборудование. Несоблюдение этого требования может неблагоприятно повлиять на класс защиты, который обеспечивает оборудование.

Взрыв может привести к смерти или серьезной травме.

- Установка прибора в опасной среде должна производиться согласно соответствующим местным, национальным и международным стандартам, нормам и практическим методам. Обратитесь к разделу по сертификации прибора для получения информации относительно ограничений, связанных с безопасной установкой.
- Перед подключением полевого коммуникатора 375 во взрывоопасной среде убедитесь в том, что чтобы все приборы в контуре установлены в соответствии с правилами искробезопасности и невоспламеняемости.
- Проверьте, соответствует ли зона, в которой производится эксплуатация сигнализатора уровня, его сертификации.

Внешние поверхности могут быть горячими.

- Во избежание возможных ожогов следует принять меры предосторожности.

Утечки технологической среды могут привести к смерти или серьезным травмам.

- Перед подачей давления установите и затяните все технологические соединения.
- Не снимайте сигнализатор во время работы оборудования. Это может привести к утечкам технологической жидкости.

Удар электрическим током может привести к смерти или серьезной травме.

- Если сигнализатор установлен вместе с высоковольтным оборудованием, при неисправности оборудования или неправильной установке на выводах и клеммах сигнализатора возможно высокое напряжение.
- Принимайте максимальные меры предосторожности при контакте с выводами и клеммами.
- Производя соединения, убедитесь в том, что питание сигнализатора серии 2160 отключено.

ПРИМЕЧАНИЕ

Rosemount 2160 и другие беспроводные приборы должны устанавливаться только после того, как будет установлен и начнет исправно функционировать беспроводной шлюз. Также питание беспроводных приборов должно включаться в порядке удаления от шлюза, начиная с самого близкого к шлюзу прибора. Это приведет к более простой и быстрой установке сети.

ПРОВЕРКА ФУНКЦИОНИРОВАНИЯ

Проверка функционирования выполняется через ЖК-индикатор прибора, при использовании коммуникатора 375, в беспроводном шлюзе через интегрированный web-сервер беспроводного шлюза 1420 или через AMS Configurator.

Диагностика и устранение неполадок

Если прибор не подключился к сети после включения питания, то проверьте правильность конфигурирования параметров Network ID и Join Key, а также проверьте, включен ли режим Active Advertising на шлюзе. Параметры Network ID и Join Key прибора должны совпадать с параметрами Network ID и Join Key шлюза.

Локальный дисплей

Дисплей отображает значение первичной переменной со скоростью, равной скорости передачи, но не быстрее, чем раз в минуту. Коды ошибок и прочие сообщения ЖК-индикатора приведены на стр. 5-2. Нажмите кнопку **Diagnostic** (Диагностика) для отображения тега (**TAG**), идентификатора прибора (**Device ID**), сетевого идентификатора (**Network ID**), состояния подключения к сети (**Network Join Status**) и состояния прибора (**Device Status**). Экраны состояния прибора см. экранные сообщения ЖКИ странице 5-5. Нажмите кнопку **Diagnostic** (Диагностика), чтобы открыть экраны **TAG** (ТЕГ), **Device ID** (Идентификатор прибора), **Network ID** (Идентификатор сети), **Network Status** (Статус сети) и **Device Status** (Статус прибора).



Полевой коммуникатор 375 Field Communicator

Для связи по протоколу HART требуется файл DD (описание устройства) для сигнализатора 2160. Для подключения с помощью полевого коммуникатора 375 см. рисунок 2-1 на странице 2-4.

Функция	Последовательность клавиш	Элементы меню
Communications (Коммуникации)	3, 3	Join Status (Статус подключения), Wireless Mode (Беспроводной режим), Join Mode (Режим подключения), Number of Available Neighbors (Количество доступных соседних узлов), Number of Advertisements Heard (Количество принимаемых оповещений) и Number of Join Attempts (Количество попыток подключения)

Интеллектуальный беспроводной шлюз

В интегрированном веб-интерфейсе шлюза перейдите на страницу Explorer>Status (Проводник>Статус). На этой странице показано, подключен ли прибор к сети и поддерживает ли он связь надлежащим образом.

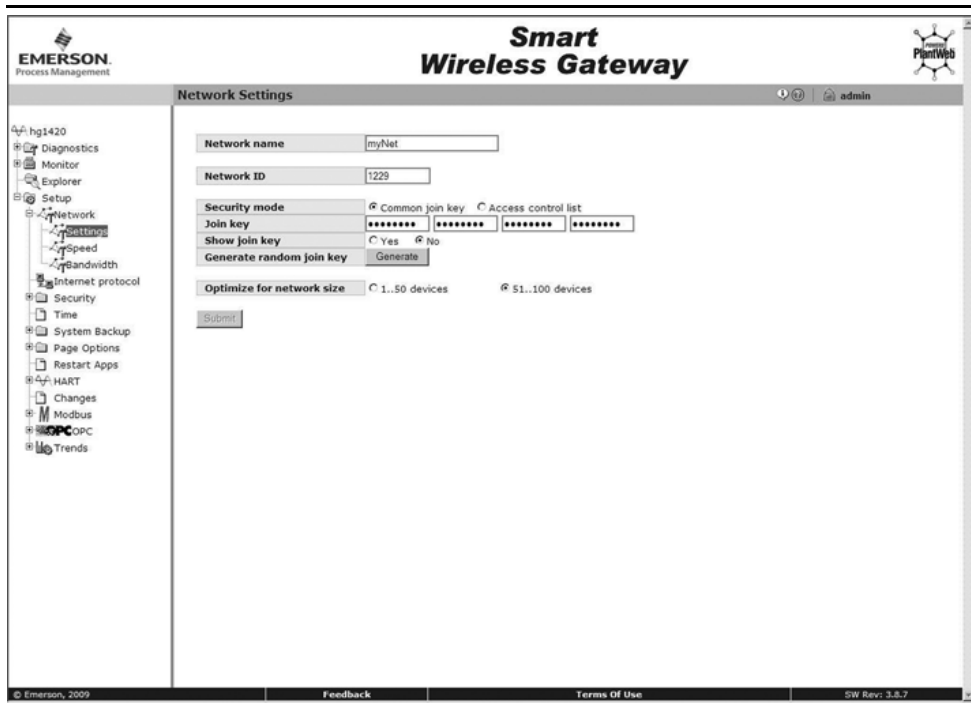
ПРИМЕЧАНИЕ

Время подключения нового прибора (приборов) к сети зависит от числа подключаемых приборов и от текущего количества приборов в сети. Подключение одного прибора к существующей сети из нескольких приборов может занимать до пяти минут. Может потребоваться до 60 минут для подключения множества новых приборов к существующей сети.

ПРИМЕЧАНИЕ

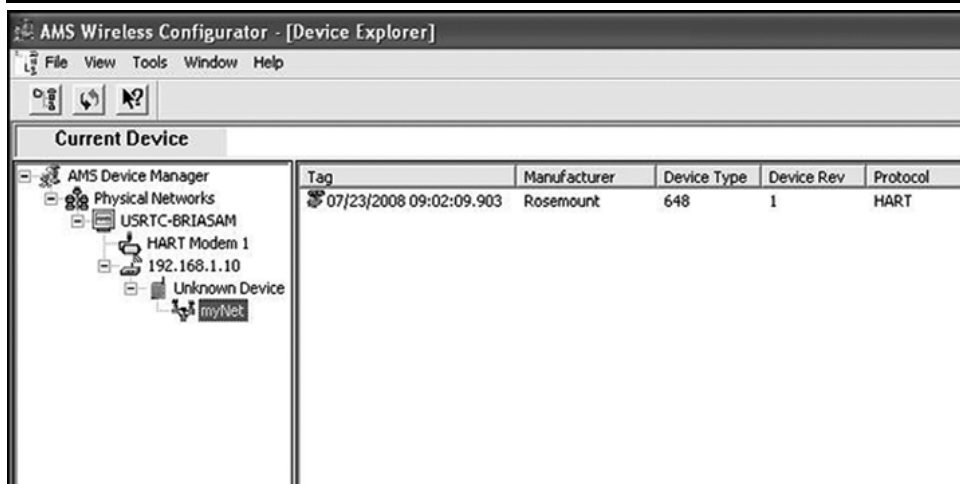
Если прибор подключается к сети и немедленно выдает сигнал тревоги, это, вероятно, связано с конфигурацией сигнализатора 2160. Проверьте еще раз конфигурацию сигнализатора 2160 (см. раздел 2: Конфигурирование).

Рисунок 4-1. Сетевые настройки интеллектуального беспроводного шлюза



Беспроводной конфигуратор AMS

Когда прибор подключен к сети, он будет отображаться в Диспетчере приборов, как на иллюстрации ниже.



Диагностика и устранение неполадок

Если прибор не подключился к сети после включения питания, то проверьте правильность конфигурирования параметров Network ID и Join Key, а также проверьте, включен ли режим Active Advertising на шлюзе. Параметры Network ID и Join Key прибора должны совпадать с параметрами Network ID и Join Key шлюза.

Значения параметров Network ID и Join Key можно получить от шлюза на странице **Setup>Network>Settings (Установка>Сеть>Настройки)** веб-интерфейса (см. рисунок 4-1 на странице 4-3). Параметры Network ID и Join Key беспроводного прибора можно изменять, используя следующую последовательность клавиш быстрого вызова.

Функция	Последовательность клавиш	Элементы меню
Wireless (Беспроводные)	2, 1, 1	Join Device to Network (Подключить прибор к сети)

Раздел 5 Эксплуатация и техническое обслуживание

Указания по технике безопасности	стр. 5-1
Проверка.....	стр. 5-2
Техническое обслуживание.....	стр. 5-2
Сообщения на экране ЖК-дисплея.....	стр. 5-3

УКАЗАНИЯ ПО ТЕХНИКЕ БЕЗОПАСНОСТИ

При выполнении процедур и инструкций, изложенных в данном руководстве, могут потребоваться специальные меры предосторожности для обеспечения безопасности персонала, выполняющего работу. Информация, связанная с обеспечением безопасности, обозначается символом предупреждения (⚠). Прежде чем приступить к выполнению инструкций, в описании которых присутствует данный символ, прочтите рекомендации по безопасности, которые приведены в начале каждого раздела.

Предупреждения

ПРЕДУПРЕЖДЕНИЕ

Несоблюдение этих указаний по установке может привести к серьезным травмам или смертельному исходу:

- Rosemount 2160 представляет собой *сигнализатор уровня жидкости*. Его установкой, соединением, вводом в действие, эксплуатацией и техническим обслуживанием должен заниматься только квалифицированный персонал, соблюдая все применимые национальные и местные требования.
- Используйте только указанное в данном руководстве оборудование. Несоблюдение этого требования может неблагоприятно повлиять на класс защиты, который обеспечивает оборудование.

Взрыв может привести к смерти или серьезной травме.

- Установка прибора в опасной среде должна производиться согласно соответствующим местным, национальным и международным стандартам, нормам и практическим методам. Обратитесь к разделу по сертификации прибора для получения информации относительно ограничений, связанных с безопасной установкой.
- Перед подключением полевого коммуникатора 375 во взрывоопасной среде убедитесь в том, что чтобы все приборы в контуре установлены в соответствии с правилами искробезопасности и невоспламеняемости.
- Проверьте, соответствует ли зона, в которой производится эксплуатация сигнализатора уровня, его сертификации.

Внешние поверхности могут быть горячими.

- Во избежание возможных ожогов следует принять меры предосторожности.

Утечки технологической среды могут привести к смерти или серьезным травмам.

- Перед подачей давления установите и затяните все технологические соединения.
- Не снимайте сигнализатор во время работы оборудования. Это может привести к утечкам технологической жидкости.

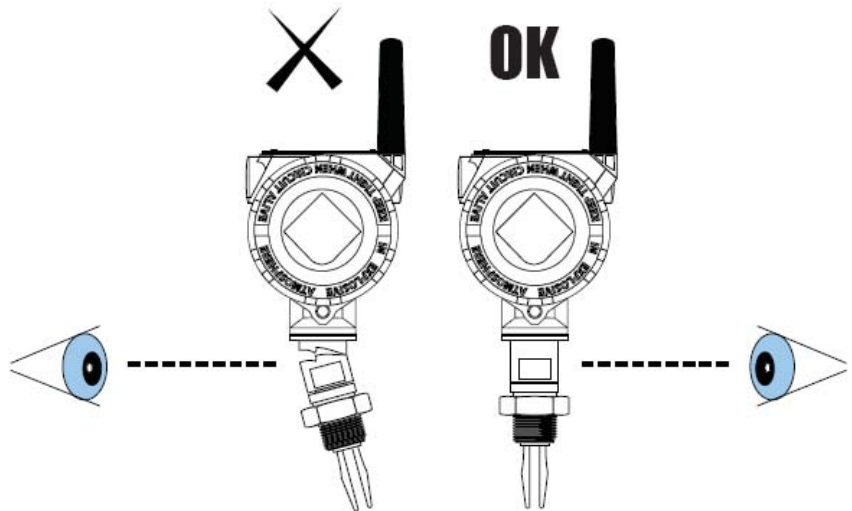
Удар электрическим током может привести к смерти или серьезной травме.

- Если сигнализатор установлен вместе с высоковольтным оборудованием, при неисправности оборудования или неправильной установке на выводах и клеммах сигнализатора возможно высокое напряжение.
- Принимайте максимальные меры предосторожности при контакте с выводами и клеммами.
- Производя соединения, убедитесь в том, что питание сигнализатора серии 2160 отключено.

ПРОВЕРКА

- Проверьте визуально сигнализатор на предмет повреждений. Не используйте поврежденный прибор.
- Убедитесь, что крышка и кабельные вводы установлены надежно.

Рисунок 5-1.
Проверьте сигнализатор 2160 на предмет повреждений.

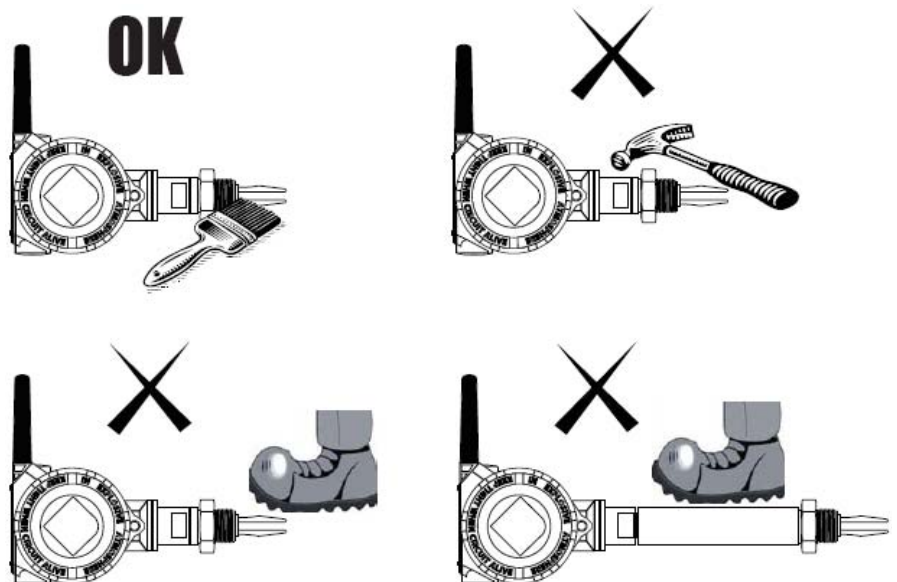


ТЕХНИЧЕСКОЕ ОБСЛУЖИВАНИЕ

ПРИМЕЧАНИЕ:

Для очистки сигнализатор 2160 используйте только мягкую щетку. Будьте особо осторожны при очистке вилок.

Рисунок 5-2.
Техническое обслуживание сигнализатора 2160.



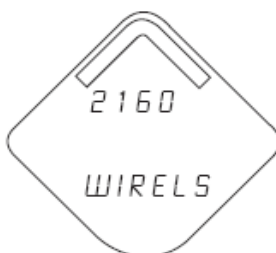
СООБЩЕНИЯ НА ЭКРАНЕ ЖК-ДИСПЛЕЯ

Последовательность экранов при запуске

При первоначальном подключении модуля питания к Rosemount 2160 появляются следующие экраны.



Все сегменты включены: используется для визуального определения неисправных сегментов ЖК-дисплея.



Идентификация о приборе: используется для определения типа прибора.



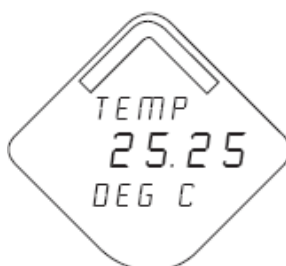
Информация о приборе - Тег: введенный пользователем тег имеет длину 8 символов – не отображается, если все символы пустые.



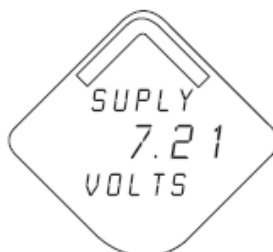
Экран первичной переменной PV – состояние вилки.



Экран вторичной переменной SV – частота вилки.



Экран третичной переменной TV – значение температуры платы электроники.



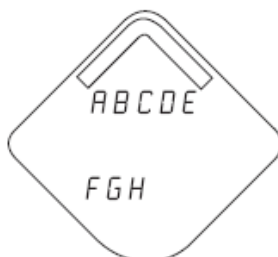
Экран четвертичной переменной QV - напряжение батареи.



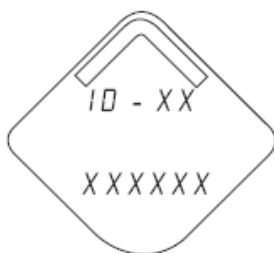
Экран сигнала тревоги (присутствует хотя бы один сигнал тревоги) – этот экран не будет показан, если сигналы тревоги отсутствуют.

Последовательность экранов диагностики

Следующие пять экранов будут показаны, если прибор работает исправно, и нажата кнопка диагностики.



Информация о приборе - Тег: введенный пользователем тег имеет длину 8 символов – не отображается, если все символы пустые.



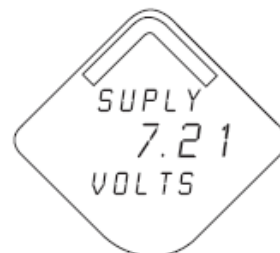
Идентификация прибора: используется для определения идентификатора прибора.



Экран 3 кнопки диагностики: если прибор имеет правильный код подключения (Join Key), то этот идентификатор показывает пользователю, с какой сетью это прибор может установить соединение.



Экран 4.11 кнопки диагностики: прибор подключился к сети, был полностью сконфигурирован и имеет несколько родительских узлов.



Экран 5 кнопки диагностики: показание напряжения на клеммах источника питания.

Экраны диагностики сети

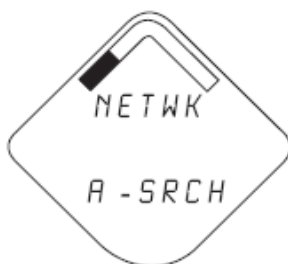
Эти экраны отображают сетевой статус прибора. Лишь один из них будет показан во время последовательности запуска или диагностической последовательности.



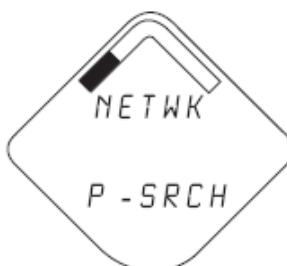
Экран 4.1 кнопки диагностики: прибор уже получает информацию от беспроводного шлюза Rosemount 1420 и находится в процессе активации.



Экран 4.3 кнопки диагностики: Прибор отправил запрос JOIN (подключение) и ожидает команды ACTIVATE (активация).



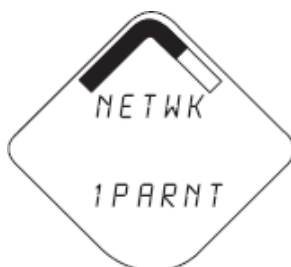
Экран 4.4 кнопки диагностики: Прибор осуществляет активный поиск.



Экран 4.5 кнопки диагностики: Прибор осуществляет пассивный поиск.



Экран 4.6 кнопки диагностики: прибор не может найти сеть и находится в энергосберегающем режиме, чтобы сохранить ресурс батареи.



Экран 4.10 кнопки диагностики: прибор подключился к сети, был полностью сконфигурирован, но имеет лишь один родительский узел.

Экраны диагностики прибора

Следующие экраны будут показывать диагностические сообщения прибора в зависимости от состояния прибора.



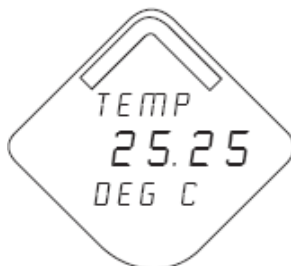
Информация о приборе - Статус: имеет место критическая ошибка, способная помешать исправной работе прибора. За более подробной информацией обратитесь к дополнительным экранам статуса.



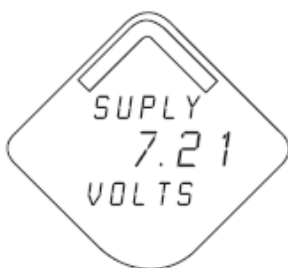
Экран первичной переменной PV – состояние вилки.



Экран вторичной переменной SV – частота вилки.



Экран третичной переменной TV – значение температуры платы электроники.



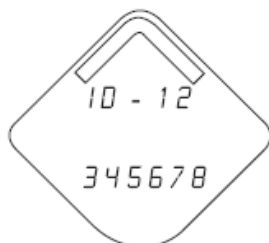
Экран четвертичной переменной QV - напряжение батареи.



Экран сигнала тревоги (присутствует хотя бы один сигнал тревоги) – этот экран не будет показан, если сигналы тревоги отсутствуют.



Экран 1 кнопки диагностики - Тег: введенный пользователем тег имеет длину 8 символов – не отображается, если все символы пустые.



Экран 2 кнопки диагностики: идентификатор прибора, использованный для построения длинного адреса HART –шлюз Rosemount 1420 может использовать этот идентификатор для облегчения идентификации прибора, если уникальный пользовательский тег недоступен.



Экран 7.1 кнопки диагностики: Напряжение на клеммах упало ниже предельного рабочего уровня. Замените батарею (Номер по каталогу: 00753-9220-0001)



Экран 7.2 кнопки диагностики: напряжение на клеммах ниже рекомендованного рабочего диапазона – если прибор получает питание от батарей, то батареи следует заменить.



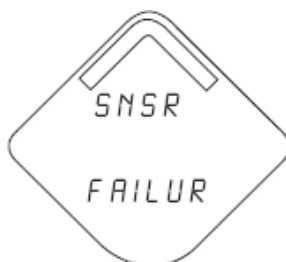
Экран 8 кнопки диагностики: прибор не может получать информацию от радиомодуля – прибор может оставаться работоспособным и передавать данные по протоколу HART.



Экран 9.1 кнопки диагностики: недопустимая конфигурация измерительного преобразователя, что может повлиять на критически важные функции прибора. Проверьте состояние расширенной конфигурации для определения элемента (элементов) конфигурации, нуждающихся в коррекции.



Экран 9.2 кнопки диагностики: недопустимая конфигурация измерительного преобразователя, что может повлиять на некритически важные функции прибора. Проверьте состояние расширенной конфигурации для определения элемента (элементов) конфигурации, нуждающихся в коррекции.



Экран 10.1 кнопки диагностики: неисправен сенсор, подключенный к сигнализатору жидкости, так что более невозможно получить правильные показания с этого сенсора. Проверьте сенсор и проводные соединения сенсора. Обратитесь к дополнительным экранам статуса за более подробной информацией о причине неисправности.

ПРИМЕЧАНИЕ

Используйте ЖКИ компании Rosemount для беспроводных приборов, номер по каталогу: 00753-9004-0002.

Раздел 6 Диагностика и устранение неполадок

Указания по технике безопасности	стр. 6-1
Диагностика и устранение неполадок	стр. 6-2
Процедуры демонтажа	стр. 6-3
Процедуры повторной сборки	стр. 6-5

УКАЗАНИЯ ПО ТЕХНИКЕ БЕЗОПАСНОСТИ

При выполнении процедур и инструкций, изложенных в данном руководстве, могут потребоваться специальные меры предосторожности для обеспечения безопасности персонала, выполняющего работу. Информация, связанная с обеспечением безопасности, обозначается символом предупреждения (⚠). Прежде чем приступить к выполнению инструкций, в описании которых присутствует данный символ, прочтите рекомендации по безопасности, которые приведены в начале каждого раздела.

Предупреждения

ПРЕДУПРЕЖДЕНИЕ

Несоблюдение этих указаний по установке может привести к серьезным травмам или смертельному исходу:

- Rosemount 2160 представляет собой *сигнализатор уровня жидкости*. Его установкой, соединением, вводом в действие, эксплуатацией и техническим обслуживанием должен заниматься только квалифицированный персонал, соблюдая все применимые национальные и местные требования.
- Используйте только указанное в данном руководстве оборудование. Несоблюдение этого требования может неблагоприятно повлиять на класс защиты, который обеспечивает оборудование.

Взрыв может привести к смерти или серьезной травме.

- Установка прибора в опасной среде должна производиться согласно соответствующим местным, национальным и международным стандартам, нормам и практическим методам. Обратитесь к разделу по сертификации прибора для получения информации относительно ограничений, связанных с безопасной установкой.
- Перед подключением полевого коммуникатора 375 во взрывоопасной среде убедитесь в том, что чтобы все приборы в контуре установлены в соответствии с правилами искробезопасности и невоспламеняемости.
- Проверьте, соответствует ли зона, в которой производится эксплуатация сигнализатора уровня, его сертификации.

Внешние поверхности могут быть горячими.

- Во избежание возможных ожогов следует принять меры предосторожности.

Утечки технологической среды могут привести к смерти или серьезным травмам.

- Перед подачей давления установите и затяните все технологические соединения.
- Не снимайте сигнализатор во время работы оборудования. Это может привести к утечкам технологической жидкости.

Удар электрическим током может привести к смерти или серьезной травме.

- Если сигнализатор установлен вместе с высоковольтным оборудованием, при неисправности оборудования или неправильной установке на выводах и клеммах сигнализатора возможно высокое напряжение.
- Принимайте максимальные меры предосторожности при контакте с выводами и клеммами.
- Производя соединения, убедитесь в том, что питание сигнализатора серии 2160 отключено.

ДИАГНОСТИКА И УСТРАНЕНИЕ НЕПОЛАДОК

Сведения по диагностике и устранению неполадок приведены в Таблице 6-1.

Таблица 6-1. Таблица диагностики и устранения неисправностей сигнализатора Rosemount 2160.

Признак	Действия по устранению
Не работает жидкокристаллический дисплей.	<ul style="list-style-type: none"> Установите заново ЖК-дисплей в соответствии с разделом “Установка ЖК-дисплея” на странице 3-7 Убедитесь в том, что это ЖК-дисплей для беспроводного прибора (номер по каталогу Rosemount: 00753-9004-0002). ЖК-дисплей от проводного прибора не будет работать на беспроводном приборе. Убедитесь в том, что режим ЖК-дисплея не отключен (последовательность клавиш быстрого вызова коммуникатора модели 375: 2, 2, 5, 1)
Не переключается состояние выхода.	<ul style="list-style-type: none"> Отсутствует питание – проверьте правильность установки батарей. Попробуйте установить другие батареи. Повреждена вилка – замените сигнализатор 2160. Толстое наслоение на вилке – осторожно очистите вилку.
Неправильное переключение состояния выхода.	<ul style="list-style-type: none"> Проверьте конфигурацию частотных диапазонов. (См. Раздел “Частота сухой вилки/ Точки переключения” на странице 2-18).
Ошибочное переключение состояния выхода.	<ul style="list-style-type: none"> Турбулентность – установите более продолжительное время задержки переключения. См. раздел “Время измерения” на странице 2-12). Чрезмерные электрические шумовые помехи – устраните причину помех.

ПРОЦЕДУРЫ ДЕМОНТАЖА

Вывод из эксплуатации

Примите к сведению следующее:

- Соблюдайте все заводские правила техники безопасности.
- Перед выводом сигнализатор 2160 из эксплуатации изолируйте его от технологической линии и выполните продувку.
- При демонтаже сигнализатор 2160 осмотрите уплотнительные кольца (если они используются). Замените уплотнительные кольца, если на них есть следы повреждений, например, трещины или надрезы. Если повреждений нет, их можно использовать повторно.

Сигнализатор 2160 для фланцевого монтажа крепится на технологическом соединении болтами. Удалите болты и отделите сигнализатор от технологического соединения. Оставьте технологическое соединение на месте и в состоянии готовности к повторному монтажу.

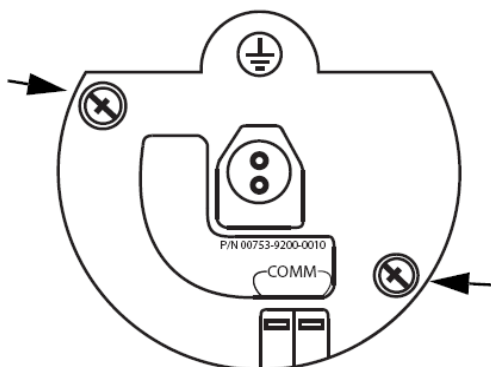
Сигнализатор 2160 для монтажа на резьбовом соединении крепится на технологическом соединении одной шестигранной гайкой. Ослабьте шестигранную гайку, чтобы отделить сигнализатор от технологического соединения. Оставьте технологическое соединение на месте и в состоянии готовности к повторному монтажу.

Демонтаж клеммного блока

Корпус беспроводного прибора PlantWeb

Извлеките батарею. Ослабьте два небольших винта и вытяните наружу весь клеммный блок.

Клеммы беспроводного прибора PlantWeb

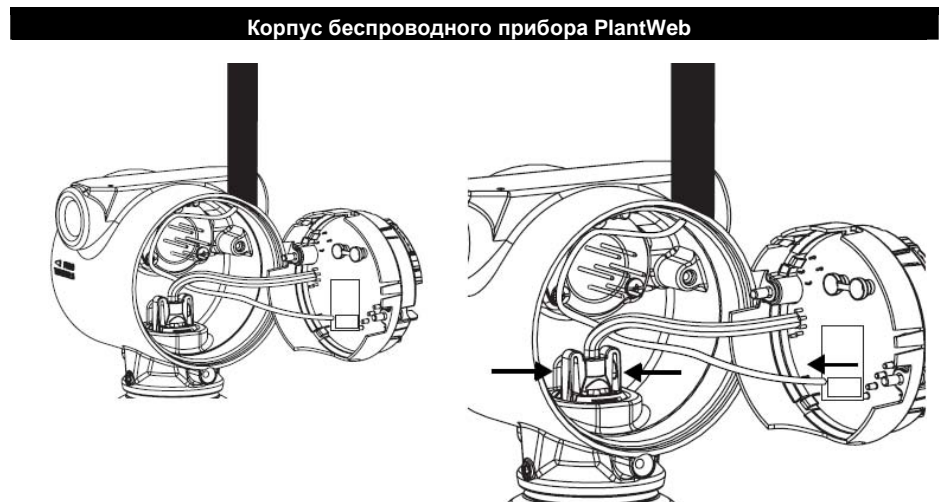


Извлечение платы расширений

Плата расширений WirelessHART находится в отсеке электроники. Для извлечения этого узла действуйте в следующем порядке:

1. Снимите крышку корпуса со стороны, противоположной клеммному блоку.
2. Удалите ЖК-дисплей, если он установлен. Для этого прижмите две защелки и вытащите его наружу.
3. Ослабьте два небольших винта, расположенных на узле.
4. Установите на место ЖК-дисплей. Это поможет извлечь узел.
5. Вытяните наружу узел, чтобы открыть и найти разъем сенсора и разъем антенны.
6. Удалите ЖК-дисплей, если он установлен. Для этого прижмите две защелки и вытащите его наружу.
7. Захватите разъем антенны за основание и потяните вверх, чтобы отсоединить.
8. Захватите разъем сенсора, прижмите защелки и потяните вверх (не тяните за провода).

Рисунок 6-1.
Вид разъема сенсора



Извлечение сенсора из корпуса

ВАЖНОЕ ЗАМЕЧАНИЕ

Чтобы предотвратить повреждение кабеля сенсора, отсоедините его от узла PlantWeb перед извлечением сенсора из корпуса.

1. Ослабьте установочный винт угла поворота корпуса с помощью торцевого гаечного ключа (3/32 дюйма) и отверните его назад на один полный оборот.
2. Выверните винты корпуса.



Установочный винт
угла поворота
корпуса (3/32 дюйма)

ПРОЦЕДУРЫ ПОВТОРНОЙ СБОРКИ

ВАЖНОЕ ЗАМЕЧАНИЕ

Снизу корпуса должно быть установлено шевронное манжетное уплотнение.

Присоединение сенсора к корпусу беспроводного прибора

1. Вставьте разъем сенсора сверху сенсора.
2. Снова подсоедините провода антенны.
3. Осторожно вставьте собранный узел в корпус; проследите, чтобы штыревые контакты корпуса PlantWeb правильно вошли в гнездовые контакты узла.
4. Затяните невыпадающие крепежные винты.



5. Установите на место крышку корпуса PlantWeb и закрепите таким образом, чтобы обеспечить контакт металла с металлом.

Установка клеммного блока

1. Осторожно вставьте блок выводов в корпус; проследите, чтобы штыревые контакты корпуса PlantWeb правильно вошли в гнездовые контакты на блоке выводов.

2. Затяните невыпадающие винты на клеммном блоке.



3. Установите на место крышку корпуса беспроводного прибора PlantWeb и закрепите таким образом, чтобы обеспечить контакт металла с металлом.

Повторная сборка фланцевого технологического соединения

1. Осмотрите уплотнительные кольца, если они используются. Если уплотнительные кольца не повреждены, используйте их повторно. Замените уплотнительные кольца, если на них есть следы повреждений, например, трещины или надрезы, либо признаки общего износа.

ПРИМЕЧАНИЕ

Во время замены уплотнительных колец будьте осторожны, чтобы не повредить канавки для уплотнительных колец при удалении поврежденных уплотнительных колец.

2. Установите фланец технологического соединения.

3. Установите соответствующие болты фланца.

ПРИЛОЖЕНИЕ А

Технические характеристики и справочные данные

Технические характеристики	стр. А-1
Габаритные чертежи	стр. А-6
Информация по оформлению заказа	стр. А-13

ТЕХНИЧЕСКИЕ ХАРАКТЕРИСТИКИ

Физические показатели

Изделие

Беспроводной сигнализатор уровня вибрационный Rosemount 2160 WirelessHART .

Принцип измерения

Вибрационная вилка.

Применения

Большинство жидкостей, включая покрывающие жидкости, газированные жидкости и шламы.

Механические компоненты

Корпус

Корпус: Алюминиевый сплав с низким содержанием меди.

Лакокрасочное покрытие: Полиуретан

Уплотнительное кольцо крышки: Каучук Buna-N

Клеммный блок и блок питания:

PBT.

Антенна

Интегральная всенаправленная антенна.

Технологическое соединение

Резьбовое соединение:

R 3/4" и 1" (BSPT); G 3/4" и 1" (BSPP); 3/4" и 1" NPT.

Материал: Нержавеющая сталь 316/316L SST (1.4401/1.4404, Alloy C и Alloy C-276).

Принадлежности:

Поставляется регулируемый зажимной сальник из нержавеющей стали для использования с сигнализатором 2160 увеличенной длины (только 1-дюймовые модели). Этот зажимной сальник имеет 1 1/2-дюймовую резьбу BSPP или NPT для соединения с резервуаром или трубой и позволяет поднимать или опускать 1-дюймовые сигнализаторы серии 2160 увеличенной длины, после чего фиксирует их в заданном положении. См. раздел "Запасные части и принадлежности" на странице 16.

Фланцевое соединение:

ASME B16.5 (1 дюйм или больше), либо EN 1092-1 (DN25 или больше).

Материал: Нержавеющая сталь 316/316L SST (1.4401/1.4404, Alloy C и Alloy C-276), либо нержавеющая сталь 316/316L (1.4401/1.4404) с покрытием из полимера ECTFE/PFA.

Гигиеническое соединение (Фитинг):

1 1/2" (38-мм) или 2" (51-мм) соединение Tri-Clamp, либо 1" BSPP (G), с уплотнительным кольцом.

Материал:

Нержавеющая сталь 316/316L (1.4401/1.4404)

Материал прокладки для 3/4-дюймовой и 1-дюймовой резьбы BSPP (G) – уплотнительное кольцо из безасбестового углеволокна BS7531 класса X с резиновым связующим.

Опции:

Смачиваемая область с ручной полировкой до размера микронеровностей поверхности менее 0,4 мкм.

Принадлежности:

Поставляется монтажный набор, содержащий фитинг резервуара, нитриловое уплотнение и зажимное кольцо для использования с 2-дюймовым (51-мм) вариантом соединения Tri-Clamp для сигнализатора 2160.

Поставляется переходная втулка фитинга с уплотнительным кольцом из фторуглерода (FPM/FKM) для использования с вариантом сигнализатора 2160, в котором применяется уплотнительное кольцо.

См. раздел "Запасные части и принадлежности" на странице 16.

Длина вилки

Короткая вилка для установку с минимальным проникновением внутрь.

Наименьшая длина составляет 2 дюйма.

Увеличение длины

Таблица А-1. Минимальная увеличенная длина

Технологическое соединение	Минимальная увеличенная длина
Резьбовое 3/4"	95 мм
Резьбовое 1"	94 мм
Фланцевое	89 мм
Tri-Clamp	105 мм

Наибольшая увеличенная длина составляет 3000 мм, за исключением:

- Покрытие из сополимера ECTFE/PFA (наибольшая длина 1500 мм).
- Технологическое соединение с ручной полировкой (наибольшая длина 1000мм).

Габаритные чертежи

См. раздел «Габаритные чертежи» на странице А-6.

Монтаж

Сигнализатор пригоден для установки в горизонтальном и вертикальном положении.

Поворотный корпус допускает правильное выравнивание вилок и всенаправленной антенны для получения оптимального сигнала и наилучшего обзора встроенного ЖК-дисплея.

Класс защиты корпуса

Корпус соответствует требованиям NEMA 4X и IP66.

Электрические компоненты

Модуль питания беспроводных приборов

Сменный, искробезопасный литий-тионилхлоридный модуль питания в корпусе PBT.

Время работы десять лет при односторонней периодичности передачи данных в стандартных условиях ⁽¹⁾.

(1) Стандартными условиями считаются температура 21°C и маршрутизация данных для трех дополнительных сетевых устройств. ПРИМЕЧАНИЕ: Продолжительное воздействие предельных температур окружающей среды (-40 °F или 185 °F) (-40 °C или 85 °C) может сократить заявленный срок службы блока питания на 20 процентов.

Подключения HART-коммуникатора

Зажимы постоянно закреплены на клеммном блоке.

Рабочие показатели

Электромагнитная совместимость (EMC)

Все модели удовлетворяют соответствующим требованиям стандарта EN 61326.

Воздействие вибрации

Все модели устойчивы к вибрации на уровне КИП на установках, уровень 3M6/4M6 согласно стандарту EN60721.

Гистерезис (вода)

Номинальное значение ± 1 мм.

Точка переключения (вода)

13 мм от конца вилки при установке в вертикальном положении.

13 мм от края вилки при установке в горизонтальном положении.

Точка переключения изменяется в зависимости от плотности жидкости.

Функциональные показатели

Выходной сигнал

WirelessHART 2,4 ГГц DSSS

Локальный дисплей

Оptionальный пятизначный встроенный ЖК-дисплей может показывать состояние сигнализатора (Dry/Сухой или Wet/Погруженный) и диагностическую информацию.

Предельные значения влажности

Относительная влажность от 0 до 100%.

Периодичность передачи данных

Выбирает пользователь: от 4 секунд до 60 минут.

Оptionальный встроенный жидкокристаллический дисплей обновляет экран с периодичностью передачи данных, до одного раза в минуту.

Максимальное рабочее давление

Резьбовое соединение: См. Рисунок 1.

Гигиеническое соединение: 30 бар изб.

Фланцевое соединение:

Максимальное рабочее давление меньше технологического давления (рисунок 1) и номинала давления фланца (таблица А-2).

ПРИМЕЧАНИЕ

Окончательный номинал максимального рабочего давления зависит от технологического подключения (резервуара). Зажимные сальники (номер для заказа 02120-2000-0001 или 02120-2000-0002) ограничивают максимальное рабочее давление величиной 18.85 psig (1,3 бар изб.).

РИСУНОК 1. Давление технологического процесса

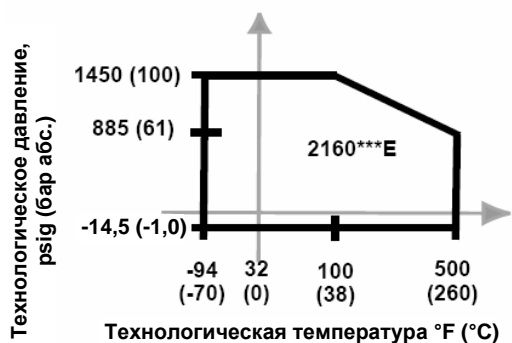
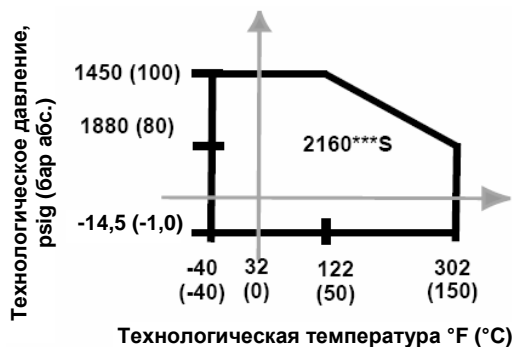


Таблица А-2. Номинал максимального давления на фланце

Стандарт фланца	Фланцы из нерж.стали ⁽¹⁾
ASME B16.5 Класс 150	275 psig ⁽²⁾
ASME B16.5 Класс 300	720 psig ⁽²⁾
ASME B16.5 Класс 600	1 440 psig ⁽²⁾
EN1092-1 PN 10/16	9,84 / 15,75 бар (изб.) ⁽³⁾
EN1092-1 PN 25/40	24,6 / 39,4 бар (изб.) ⁽³⁾
EN1092-1 PN 64	63 бар (изб.) ⁽³⁾
EN1092-1 PN 100	98,4 бар (изб.) ⁽³⁾

(1) Нержавеющая сталь ASTM.

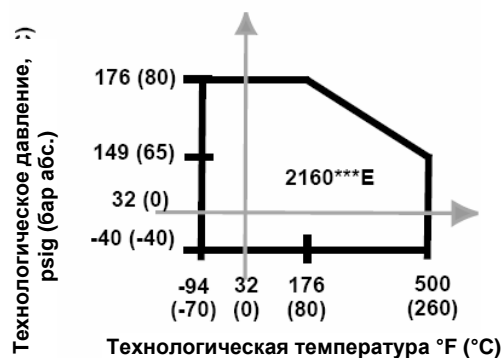
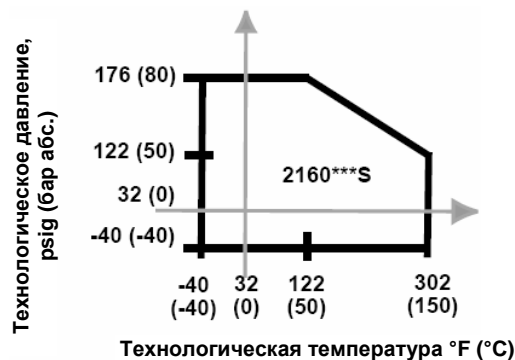
(2) При 37,78 (38) номинальное давление уменьшается с ростом технологической температуры.

(3) При 248 °F (120 °C) номинальное давление уменьшается с ростом технологической температуры.

Температура

На рисунке 2 показаны максимальная и минимальная рабочие температуры.

РИСУНОК 2. Температура



Диапазон плотности жидкости

Минимальная плотность жидкости составляет 599 кг/м³

Диапазон вязкости жидкости

0,2 - 10000 сР (сантиПуаз).

Содержание твердых частиц и покрывающих веществ

Наибольший рекомендуемый диаметр твердых частиц в жидкости составляет 0,5 мм.

Для покрывающих продуктов избегайте образования перемычек на вилках

Очистка методом CIP (процедура безразборной чистки)

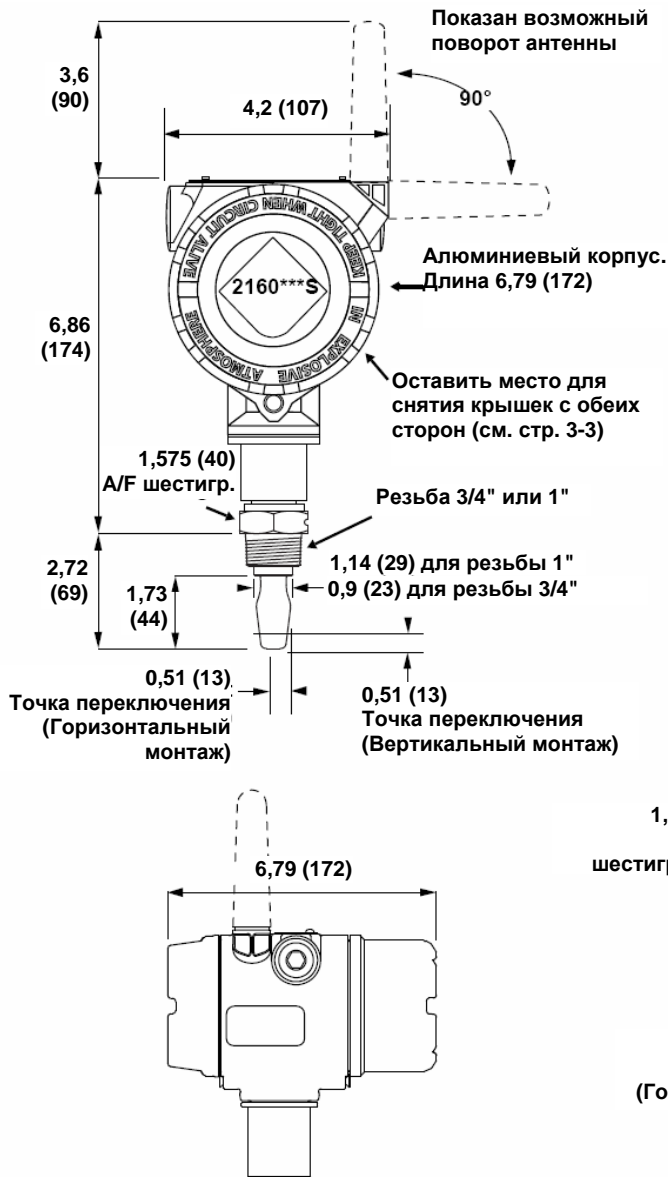
Сигнализатор Rosemount 2160 допускает паровую очистку.

Rosemount 2160

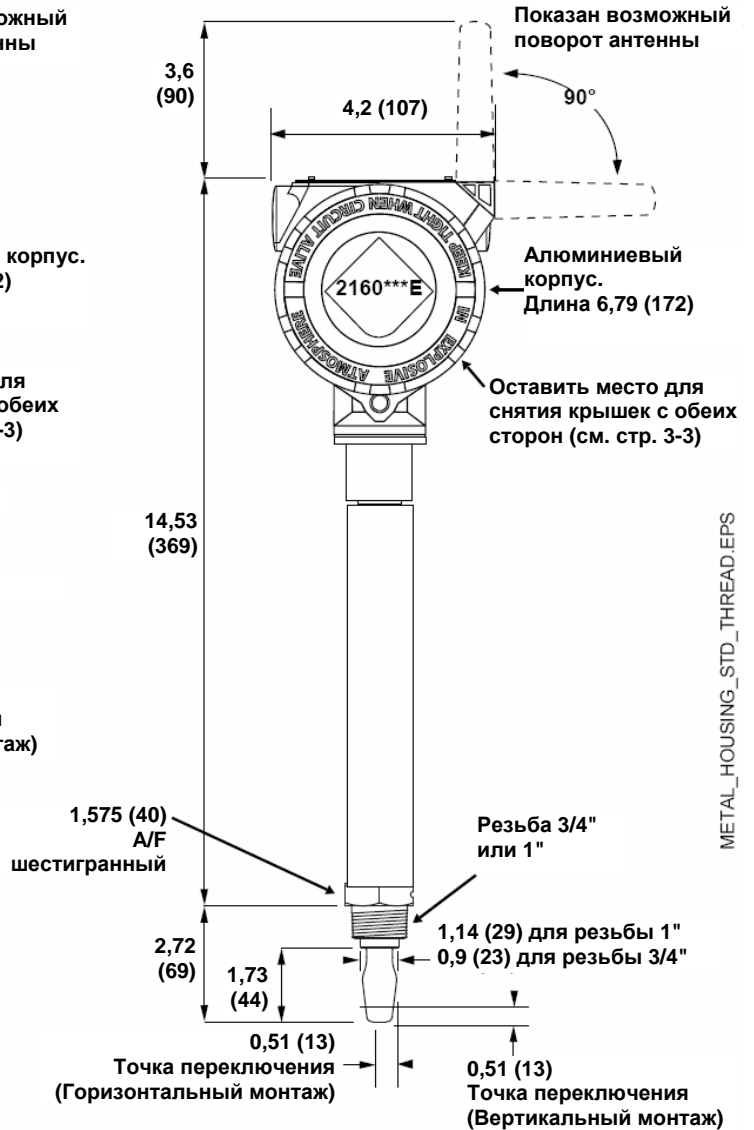
ГАБАРИТНЫЕ ЧЕРТЕЖИ

2160 Монтаж на резьбовом соединении (Стандартная длина)стр. А-6
 Резьбовый монтаж сигнализатора 2160 (Увеличенная длина).....стр. А-7
 2160 Монтаж на фланцевом соединении (Стандартная длина)....стр. А-8
 2160 Монтаж на фланцевом соединении (Увеличенная длина)....стр. А-9
 2160 Гигиенический фитинг (Стандартная длина).....стр. А-10
 2160 Гигиенический фитинг (Увеличенная длина)стр. А-12

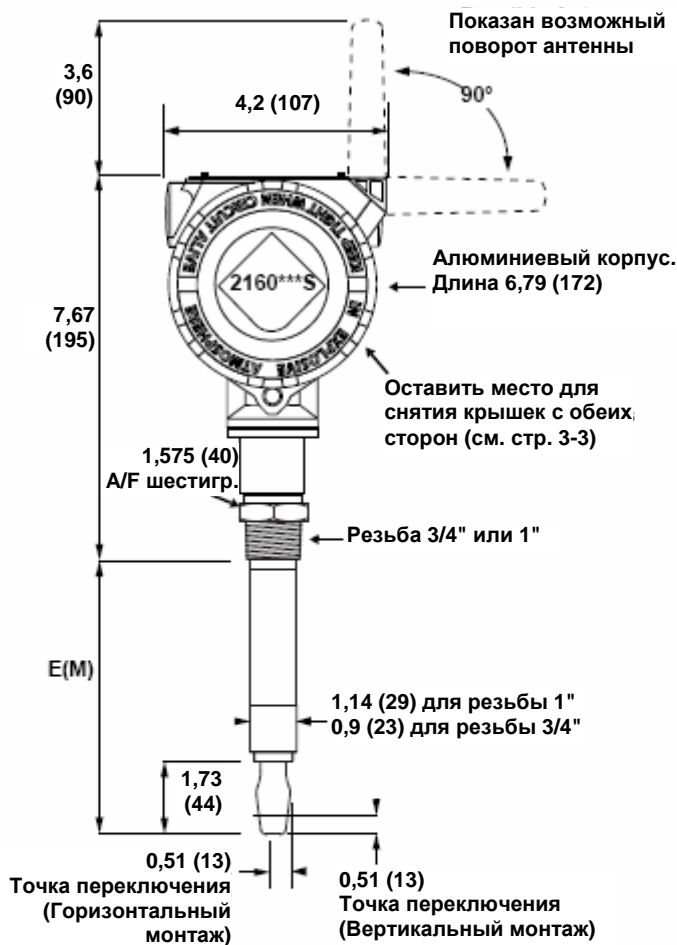
2160 Монтаж на резьбовом соединении (Стандартная длина)



Примечание: Размеры указаны в дюймах (миллиметрах)



Резьбовый монтаж сигнализатора 2160 (Увеличенная длина)



Примечание: Размеры указаны в дюймах (миллиметрах)

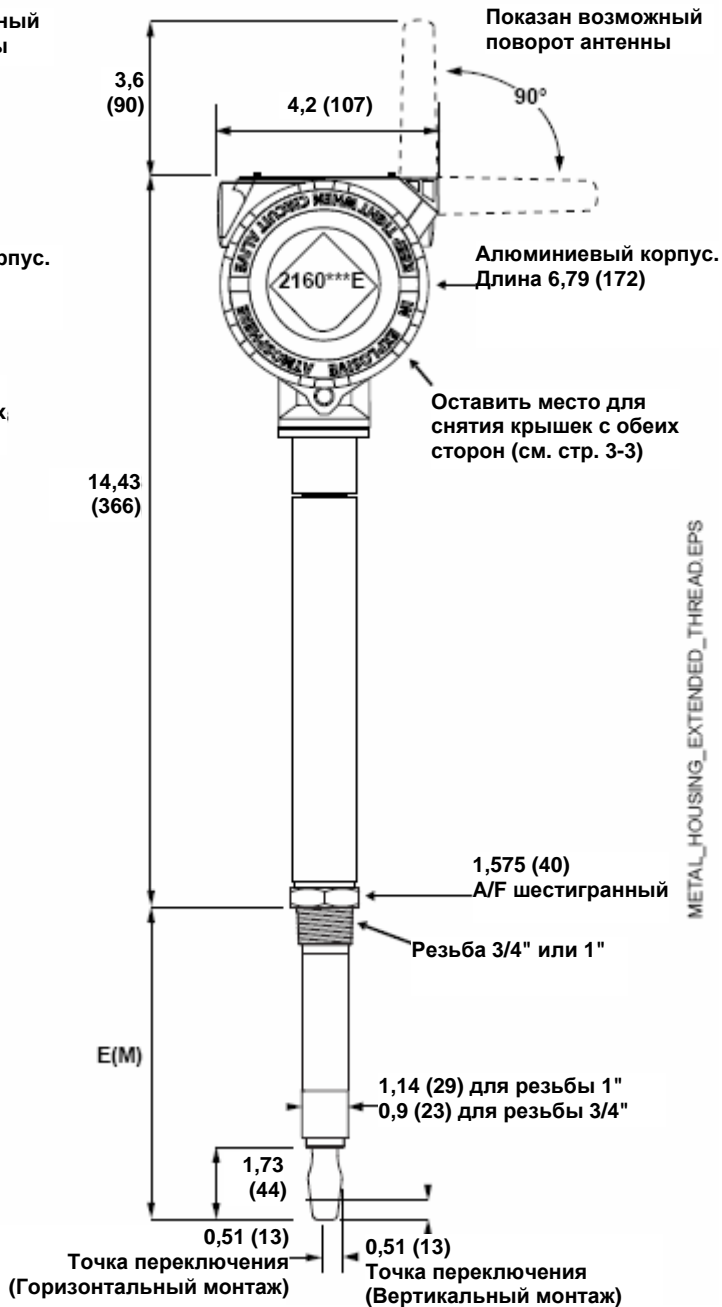
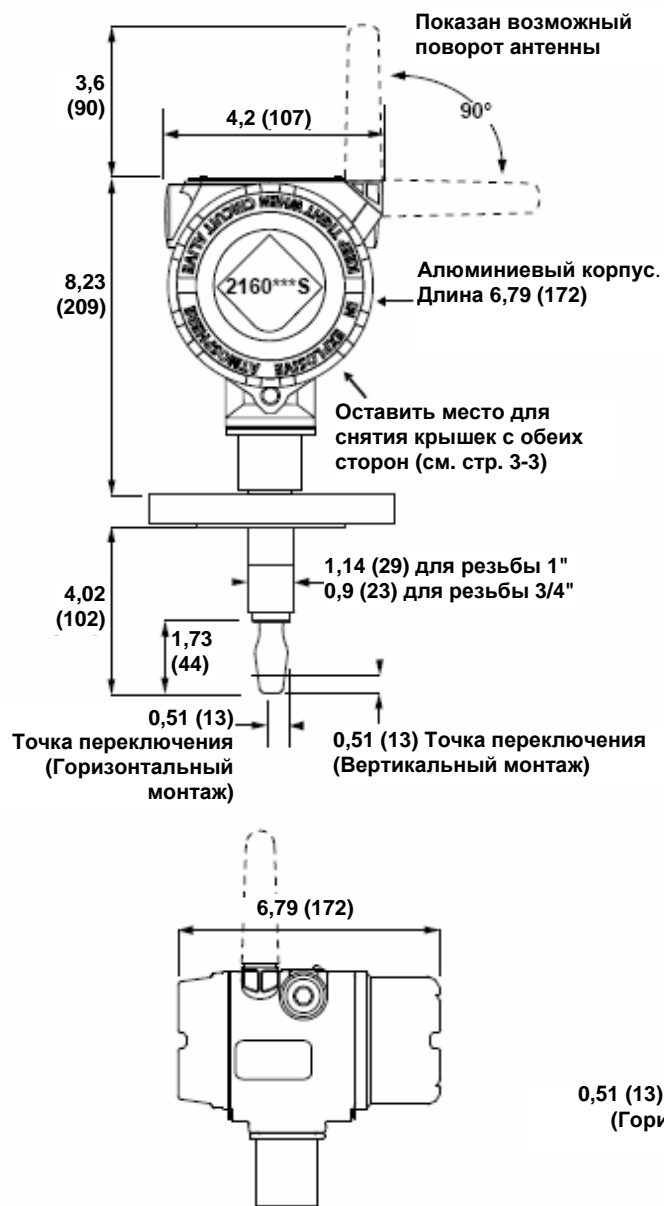


ТАБЛИЦА 3. Длина при монтаже на резьбовом соединении

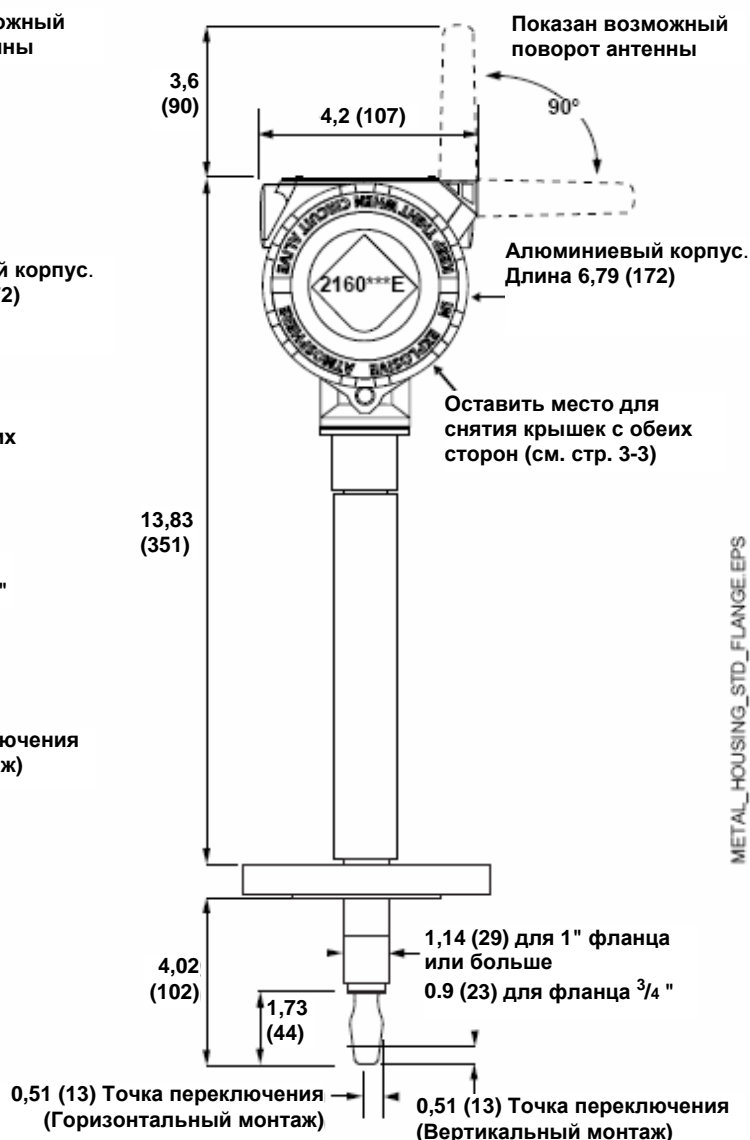
Технологическое соединение	Стандартная длина Код модели А	Минимальная длина Код модели Е (М)	Максимальная длина Код модели Е (М)(1)
Резьба 3/4"	44 мм	95 мм	3000 мм
Резьбовое 1" (дюйм)	44 мм	94 мм	3000 мм

(1) Наибольшая увеличенная длина вилки с опцией ручной полировки составляет 1000 мм.

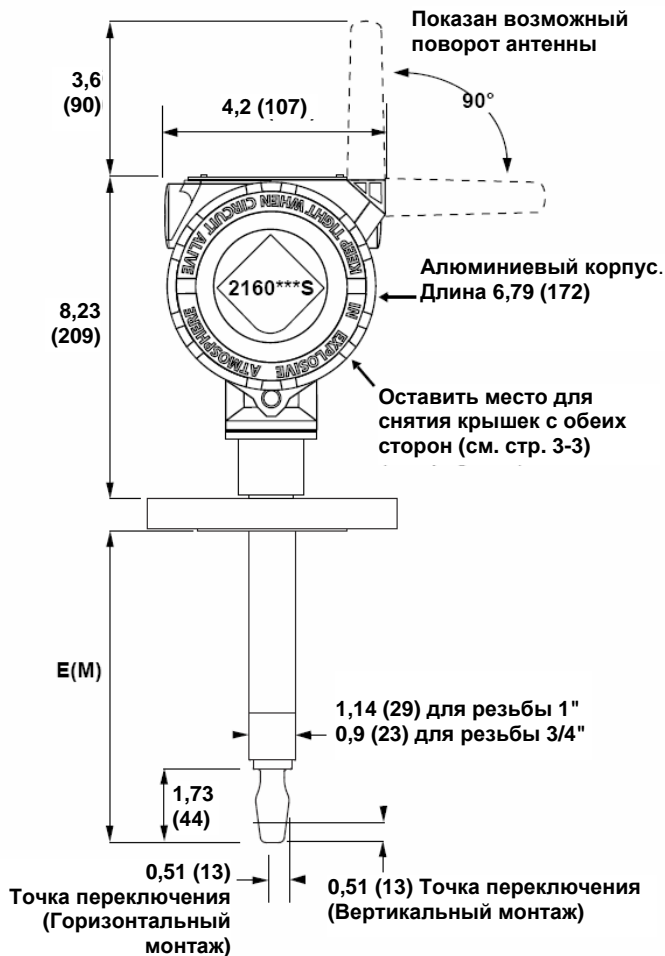
2160 Монтаж на фланцевом соединении (Стандартная длина)



Примечание: Размеры указаны в дюймах (миллиметрах)



**2160 Монтаж на фланцевом соединении
(Увеличенная длина)**



Примечание: Размеры указаны в дюймах (миллиметрах)

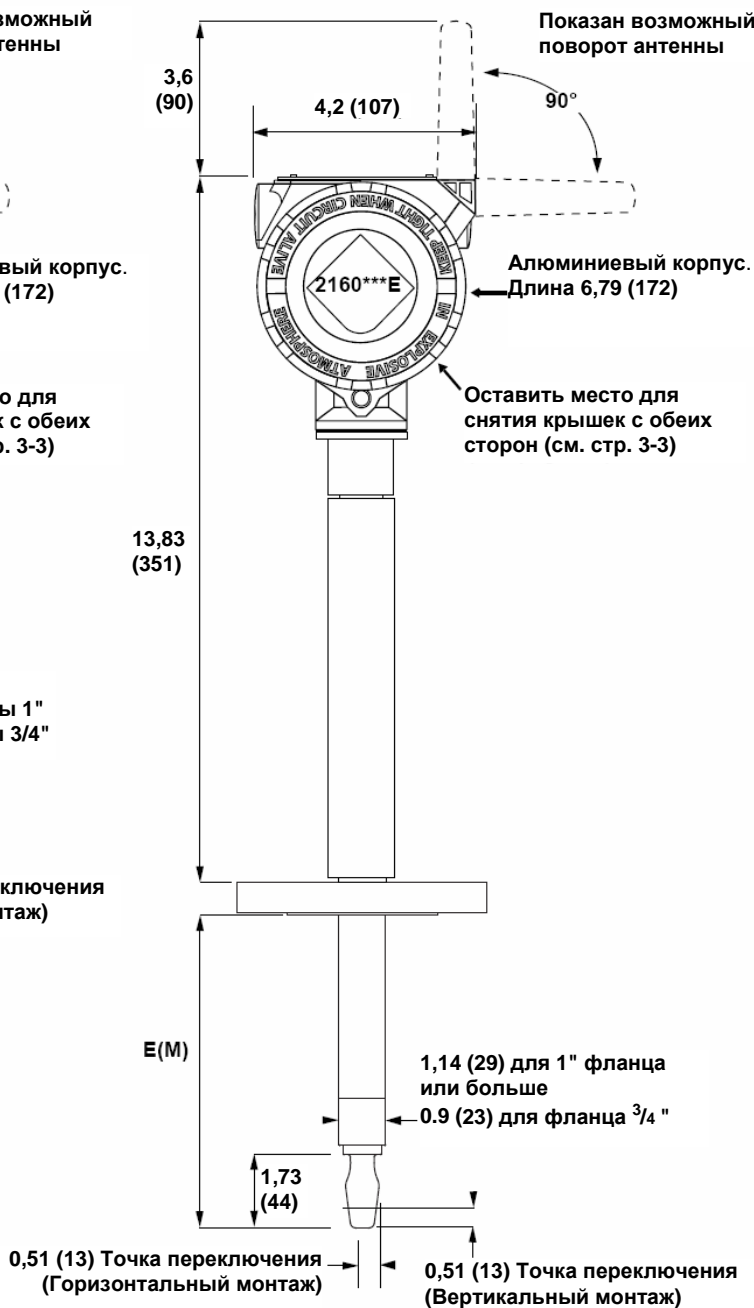


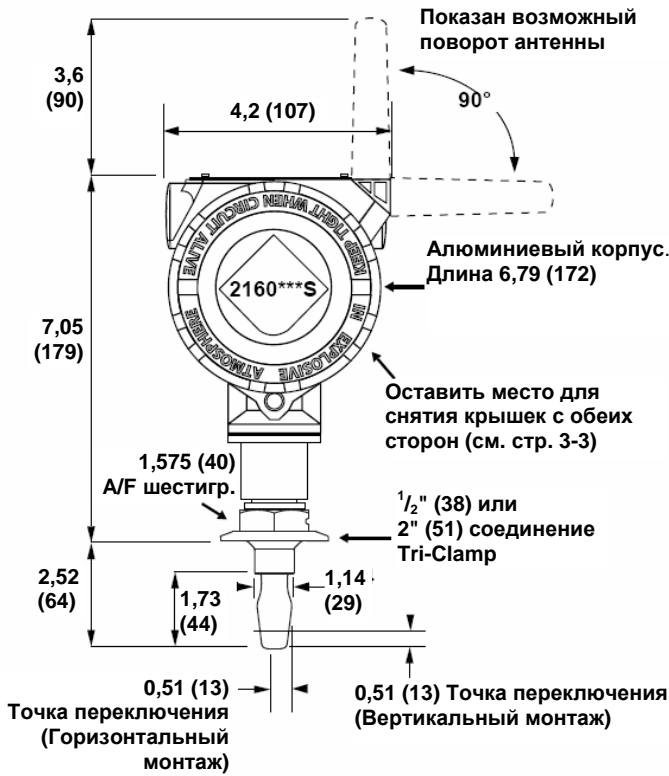
ТАБЛИЦА 4. Длина вилки при монтаже на фланцевом соединении

Технологическое соединение	Стандартная длина Код длины вилки Н	Минимальная длина Код длины вилки E(M)	Максимальная длина Код длины вилки E(M) ⁽¹⁾
Фланец 3/4", 1" или больше	102 мм	94 мм	3000 мм

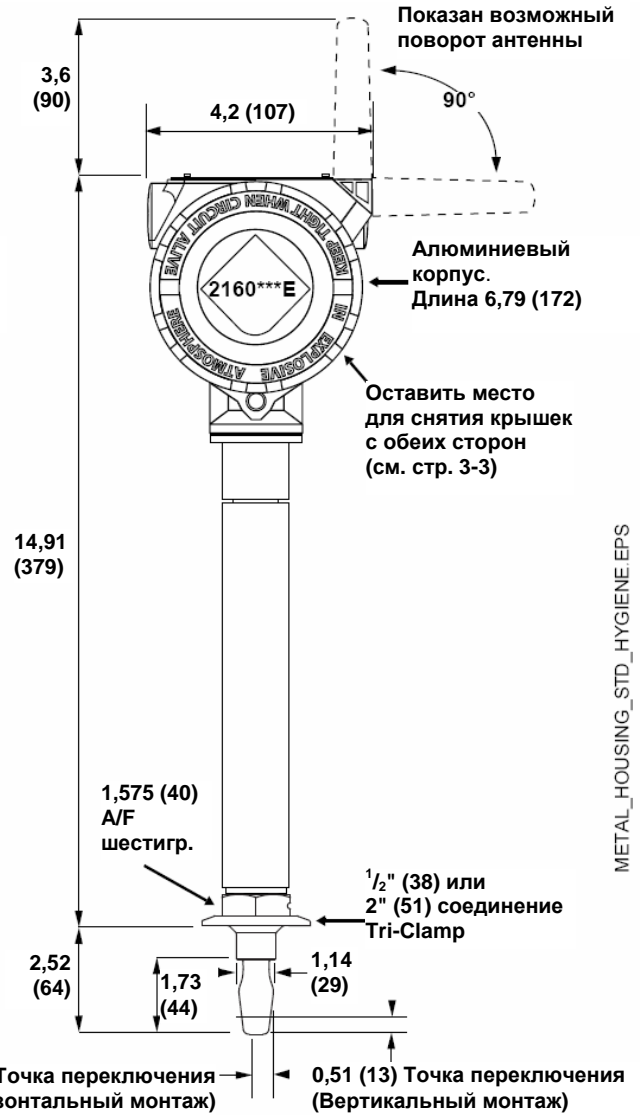
(1) Наибольшая увеличенная длина вилки с покрытием из сополимера ECTFE/PFA составляет 1500 мм.

Rosemount 2160

2160 Гигиенический фитинг (Стандартная длина)

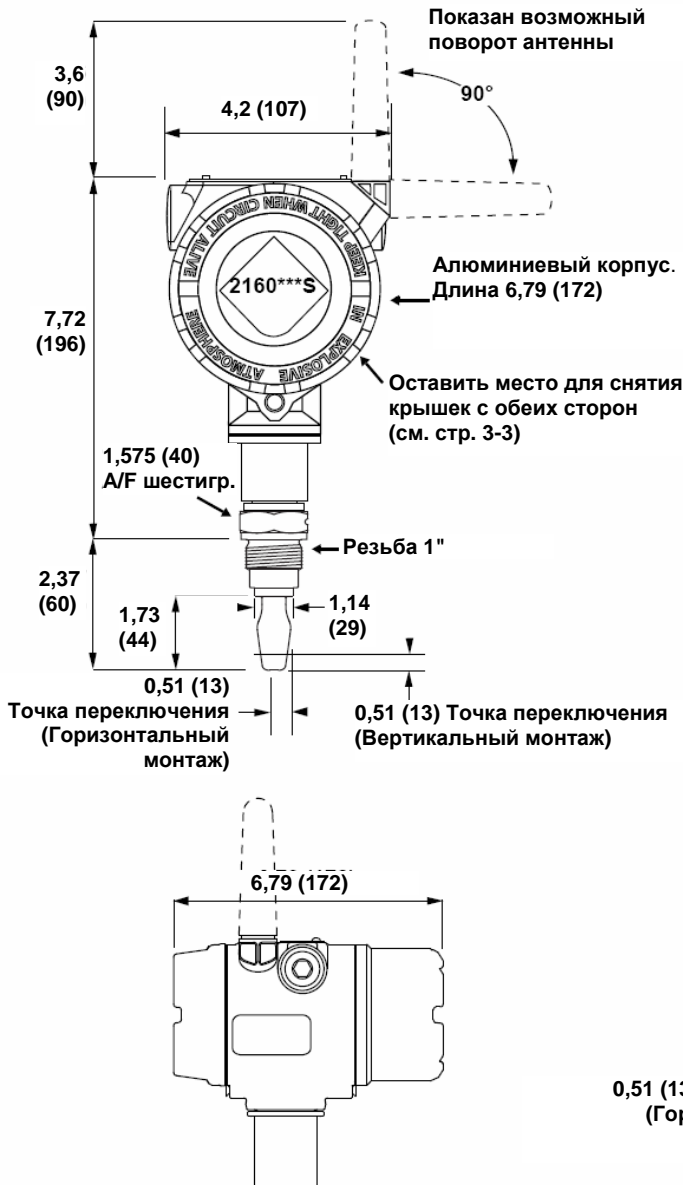


Примечание: Размеры указаны в дюймах (миллиметрах)

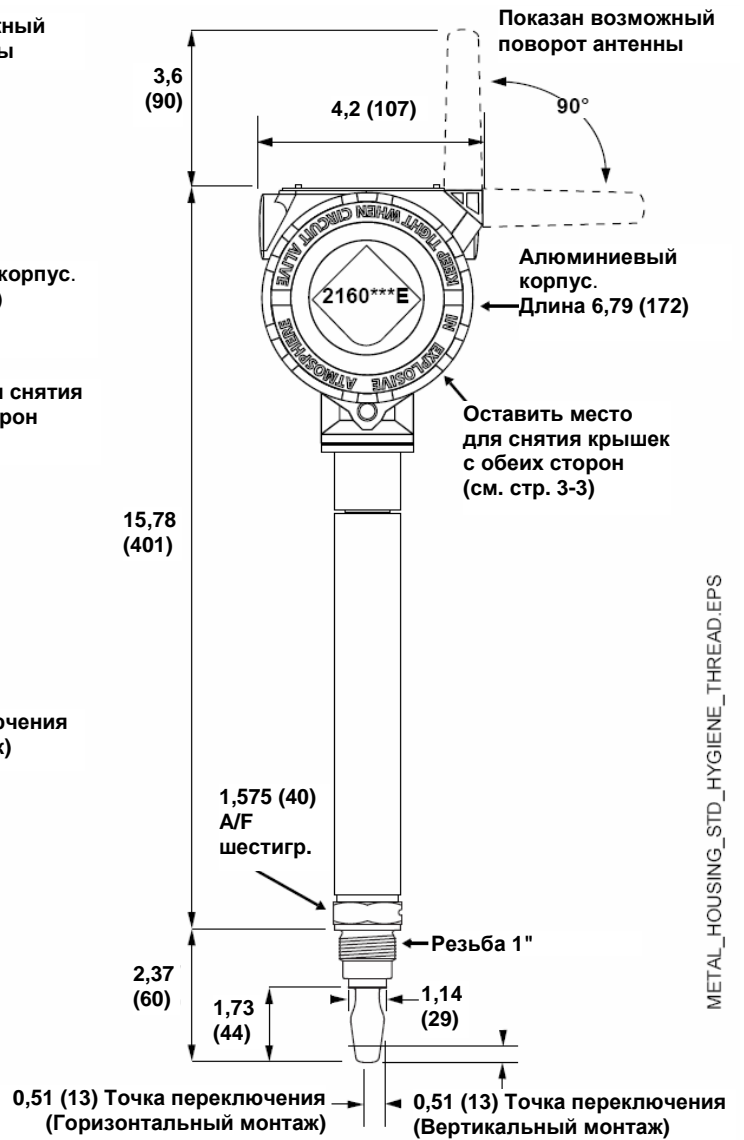


METAL_HOUSING_STD_HYGIENE.EPS

2160 Гигиенический фитинг (Стандартная длина)
Продолжение



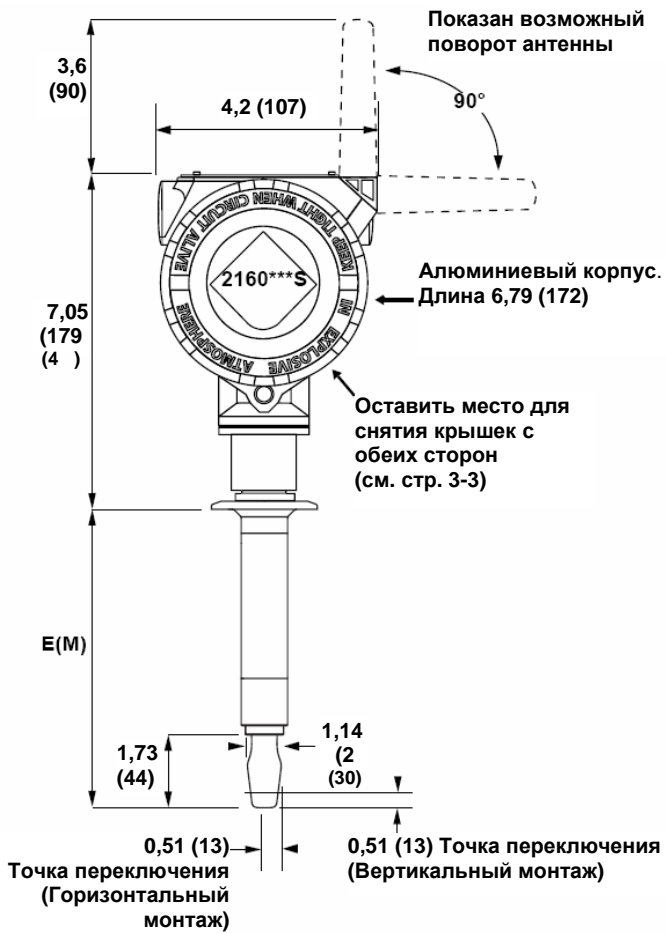
Примечание: Размеры указаны в дюймах (миллиметрах)



METAL_HOUSING_STD_HYGIENE_THREAD.EPS

Rosemount 2160

2160 Гигиенический фитинг (Увеличенная длина)



Примечание: Размеры указаны в дюймах (миллиметрах)

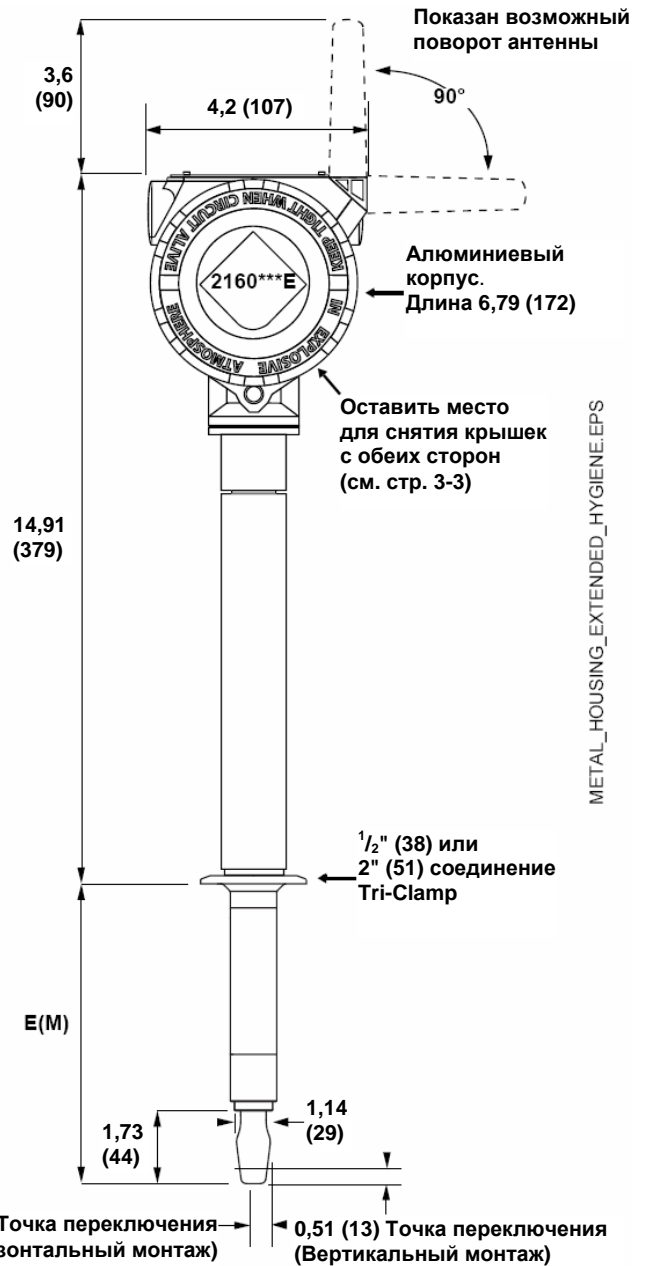


ТАБЛИЦА 5. Длина вилки для гигиенического фитинга

Технологическое соединение	Стандартная длина Код длины вилки Н	Минимальная длина Код длины вилки Е(М)	Максимальная длина Код длины вилки Е(М) ⁽¹⁾
Tri-Clamp	44 мм	105 мм	2000 мм
Резьбовое 1" (дюйм)	44 мм	94 мм	3000 мм

(1) Наибольшая увеличенная длина вилки с опцией ручной полировки составляет 1000 мм.

ИНФОРМАЦИЯ ДЛЯ ОФОРМЛЕНИЯ ЗАКАЗА

Модель	Описание изделия
2160	Сигнализатор уровня жидкости с вибрационной вилкой
Код	Выходной сигнал
X	Радиосигнал
Код	Материал корпуса
D	Корпус с двумя отсеками. Алюминий
Код	Резьба кабельного ввода / кабеля
8	1/2" NPT
Код	Рабочая температура
S	Стандартная: -40 °C...+150 °C
E	Экстремальная: -70 °C...+260 °C
Код	Материал конструкции: технологическое соединение / вилка
S	Нержавеющая сталь 316/316L (1.4401/1.4404)
F ⁽¹⁾ (2)	Нержавеющая сталь 316/316L (1.4401/1.4404) с покрытием полимера ECTFE/PFA
H ⁽³⁾	Hastalloy C (UNS N10002), Hastalloy C-276 (UNS N10276), сплошной
Код	Размер технологического соединения
9	3/4"
1	1" / 25 мм (DN25)
2	2" / 50 мм (DN50)
5	1 1/2" / 40 мм (DN40)
3	3" / 80 мм (DN80)
4	4" / 100 мм (DN100)
6	6" / 150 мм (DN150)
8	8" / 200 мм (DN200)
7	2 1/2" / 65 мм (DN65)
X ⁽⁴⁾	В зависимости от потребностей заказчика
Код	Тип технологического соединения
Фланцы ASME B16.5	
AA	Класс 150
AB	Класс 300
AC	Класс 600
Фланцы EN1092-1 (PN)	
DA	PN 10/16
DB	PN 25/40
DC	PN63
DD	PN100
Бесфланцевые опции	
NN	Для использования с технологическими соединениями бесфланцевого типа
Прочие технологические соединения	
XX ⁽⁴⁾	В зависимости от потребностей заказчика
Код	Тип технологического соединения
Фланцы	
R	Фланец с выступом (RF)
Резьбовое	
B	Резьба BSPT (R)
G	Резьба BSPT (G)
N	Резьба NPT

Rosemount 2160

Гигиенические	
P	Уплотнительное кольцо BSPP (G)
C	Зажим Tri-Clover
Прочие технологические соединения	
X ⁽⁴⁾	В зависимости от потребностей заказчика
Код	Длина вилки
Стандартная длина вилки	
A	Стандартная длина 1,7" (44 мм)
H ⁽⁵⁾	Стандартная длина фланца 4,0" (102 мм)
0000	Стандартная длина, принятая на заводе (только при выборе кода длины вилки A или H)
Специальная увеличенная длина вилки	
E ⁽⁶⁾	Увеличенная длина в десятых долях дюйма, определяется заказчиком
M ⁽⁶⁾	Увеличенная длина в миллиметрах, определяется заказчиком
XXX ⁽⁶⁾	Специальная, определяемая заказчиком длина в дюймах или в мм (только при выборе кода длины вилки E или M)
Код	Класс обработки поверхности
1	Стандартная обработка поверхности
2	Ручная полировка (Ra < 0,4 мкм)
Код	Аттестация
NA	Сертификация для неопасных зон
I1	Сертификация искробезопасности ATEX
I5	Сертификация искробезопасности и пожаробезопасности FM
I6 ⁽⁷⁾	Сертификация искробезопасности CSA
I7	Сертификация искробезопасности IECEx
Код	Параметры беспроводной связи
Периодичность обновления показаний по беспроводному каналу, рабочая частота и протокол	
WA3	Периодичность обновления конфигурируется пользователем, рабочая частота 2,4 ГГц DSSS, протокол WirelessHART
Всенаправленная беспроводная антенна и технология SmartPower	
WK1	Встроенная антенна дальнего действия, адаптер модуля питания с длительным временем работы, искробезопасное исполнение
	Примечание: Модуль питания с длительным временем работы должен поставляться отдельно, номер для заказа 00753-9220-0001.
Код	Опции
ЖК дисплей	
M5	Измерительный прибор с ЖК дисплеем
Заводская конфигурация	
C1	Дата конфигурирования на предприятии-изготовителе, дескриптор, поля сообщений и параметры беспроводной связи.
Сертификация данных калибровки	
Q4	Сертификат функционального испытания
Сертификация происхождения материалов	
Q8	Сертификация происхождения материалов согласно EN 10204: 3.1B
Сертификация материалов	
Q15 ⁽⁵⁾⁽⁸⁾	NACE MR0175 / ISO 15156
Q25 ⁽⁵⁾⁽⁸⁾	NACE MR0103
Специальные процедуры	
P1 ⁽⁹⁾	Гидростатические испытания с сертификацией
Типовая модель: 2160 X D 8 S S 1 NN N A0000 1 I5 WA3 WK1 M5 Q8	

- (1) Покрытие из сополимера ECTFE/PFA не поставляется для исполнений, имеющих резьбовое или гигиеническое соединение с технологическим процессом.
- (2) Доступно только для стандартной рабочей температуры (код S) и вплоть до максимальной технологической температуры 150 °C.
- (3) В стандартном случае поставляются только для резьбовых технологических соединений BSPP и NPT, прочие варианты по запросу.
- (4) Другие технологические соединения поставляются по заказу.
- (5) Не поставляются для смачиваемых частей с ручной полировкой.
- (6) Минимальная длина для 3/4"-дюймового резьбового соединения составляет 95 мм; для 1-дюймового резьбового соединения – 94 мм; для фланцевого соединения минимальная длина 89 мм, а для соединения Tri-Clover минимальная длина 105 мм.

Наибольшая длина до 3000 мм, за исключением:

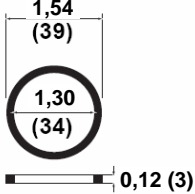
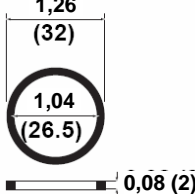
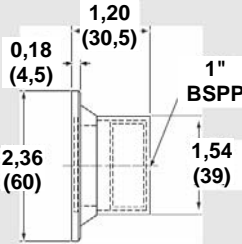
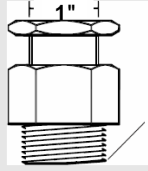

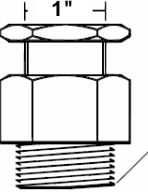
- a. Покрытие из сополимера ECTFE/PFA: наибольшая длина до 1500 мм.
b. Технологическое соединение с ручной полировкой: наибольшая длина до 1000 мм.

Примеры:

- Код E1181 - это 118,1 дюйма.
Код M3000 - это 3000 миллиметров.

- (7) Аттестованный CSA сигнализатор уровня с вибрационной вилкой Rosemount 2160 модели 2160***S*****6***** при конфигурировании с использованием смачиваемых деталей из нержавеющей стали 316/316L (1.4401/1.4404) и резьбовым (нормальная трубная резьба NPT) технологическим соединением или фланцевыми технологическими соединениями ASME B16.5 от 2 до 8 дюймов соответствует требованиям CRN.
- (8) Поставляются только для смачиваемых деталей.
- (9) Опция ограничена модулями с увеличенной длиной не более 1500 мм.
Опция недоступна для покрытия из сополимера ECTFE/PFE.

Запасные части и принадлежности

Номер детали	Запасные части и принадлежности	Номер детали	Запасные части и принадлежности
02100-1000-0001	Уплотнение для 1" резьбы BSPP (G1A). Материал: Безасбестовое углеволокно BS7531 класса X с резиновым связующим.	02100-1040-0001	Уплотнение для ³ / ₄ " резьбы BSPP (G3/4A). Материал: Безасбестовое углеволокно BS7531 класса X с резиновым связующим.
			
02100-1010-0001	Гигиеническая переходная втулка 1" BSPP. Материал: Фитинг из нержавеющей стали 316. Уплотнительное кольцо FPM/FKM	02120-2000-0001	Регулируемый зажимной сальник для увеличенной на 1" длины. Примечание: Не взрывобезопасный. Материал: Нержавеющая сталь 316, (Si) уплотнение из силиконового каучука.
			 <p>P_{max} = 1.3 barg T_{max} = 125°C 1 1/2-in. BSPP</p>
02100-1020-0001	2" (51 мм) Комплект Tri-clamp, включая фитинг, зажимное кольцо, уплотнение. Материал: Нержавеющая сталь 316, бутадиен-нитрильный каучук.	02120-2000-0002	Регулируемый зажимной сальник для увеличенной на 1" длины. Примечание: Не взрывобезопасный. Материал: Нержавеющая сталь 316, (Si) уплотнение из силиконового каучука.
			 <p>P_{max} = 1.3 бар (изб.) T_{max} = 125°C 1 1/2" дюймовая резьба NPT</p>

Приложение В Сертификация изделия

Сертифицированные изготовители.	стр. В-1
Совместимость с требованиями к телекоммуникационному оборудованию	стр. В-1
Аттестация FCC и IC	стр. В-1
Информация о соответствии европейским директивам	стр. В-2
Сертификация для работы в опасных зонах	стр. В-2
Европейская сертификация.	стр. В-3
Сертификация IECEx	стр. В-3
Сертификация NEPSI.	стр. В-3

СЕРТИФИКАЦИЯ БЕСПРОВОДНЫХ ПРИБОРОВ

Сертифицированные изготовители

Rosemount Inc.
— г. Чанхассен, штат Миннесота, США

Mobrey Limited.
— г. Слау, Великобритания

Emerson Process Management Asia Pacific Private Limited
— Сингапур

Совместимость с требованиями к телекоммуникационному оборудованию

Все беспроводные приборы требуют сертификации, свидетельствующие о выполнении требований регулирующих документов относительно использования радиоволн. Почти в каждой стране требуется наличие такого сертификата. Компания Emerson работает с государственными организациями по всему миру для поставки полностью соответствующих продуктов и устранения риска нарушения государственных законов и директив при использовании беспроводных приборов. Информация о том, в каких странах были получены сертификаты на использование приборов компании, можно найти по адресу www.rosemount.com/smartwireless.

Аттестация FCC и IC

Данный прибор соответствует Части 15 Правил FCC. Условия эксплуатации: Этот прибор не может вызывать вредных помех. Этот прибор должен принимать любые помехи, включая помехи, которые могут вызвать нежелательный режим. Этот прибор следует устанавливать таким образом, чтобы минимальное расстояние от антенны до персонала составляло 20 см.

Информация о соответствии европейским директивам

Декларация ЕС о соответствии данного изделия всем действующим Европейским директивам находится на веб-сайте www.rosemount.com. Печатную копию можно получить, обратившись к представителю Emerson Process Management.

Директива АТЕХ (94/9/ЕС)

Компания Emerson Process Management соблюдает требования директивы АТЕХ.

Европейская директива на оборудование для работы под давлением (PED)(97/23/ЕС)

Сигнализаторы 2160 не подпадают под действие директивы PED.

Электромагнитная совместимость (EMC) (2004/108/ЕС)

EN 61326-2-3:2006

Директива о радио- и телекоммуникационном терминальном оборудовании (R&TTE) (1999/5/ЕС)

Компания Emerson Process Management соблюдает требования директивы R&TTE.

Сертификация для работы в опасных зонах

Северо-Американские сертификаты

Сертификация FM (Factory Mutual)

I5 Искробезопасность и невоспламеняемость FM.

Искробезопасность: Class I/II, III, Division 1, Groups A, B, C, D, E, F и G.

Маркировка зоны: Class I, Zone 0, AEx ia IIIC

Температурные коды Т4 (Токр. = от -50° до 70°C)

Т5 (Токр. = от -50° до 40°C)

Невоспламеняемость: Class I, Division 2, Groups A, B, C и D.

Пылезащищенность для Class II/III, Division 1, Groups E, F и G.

Пределы температуры окр. среды: от -50 до 75°C

Искробезопасность и невоспламеняемость, если подключение гарантируются при установке в соответствии с чертежом Rosemount 71097/1173 (см. рисунок В-1 на стр. В-4).

Только для использования с опциями Rosemount SmartPower®, номер по каталогу 753-9220-0001.

Тип корпуса: 4X / IP66

Сертификация CSA (Canadian Standards Association)

I6 Искробезопасность CSA

Искробезопасность: Class I, Division 1, Groups A, B, C и D,

Температурный код Т3С

Класс защиты корпуса 4X / IP66

Для использования только с блоком батареи Rosemount № 753-9220-XXXX.

Искробезопасность гарантируется при установке в соответствии с чертежом Rosemount 71097/1271 (см. рисунок В-2 на стр. В-5).

Rosemount 2160

Европейские сертификации

I1 Искробезопасность АTEX
Сертификат № Baseefa07ATEX0011 II 1G
EEx ia IIC T5 (Т_{окр.} = от -60° до 40°C)
EEx ia IIC T4 (Т_{окр.} = от -60° до 70°C)
IP 66
Для использования только с блоком батареи Rosemount № 753-9220-XXXX

Электрические параметры:

U_i=15 В, I_i=32 мА, P_i=0,1 Вт, C_i=12 нФ, L_i=0,06 мГн

Специальные условия для безопасного использования:

Поверхностное удельное сопротивление антенны превышает 1 гигаОм. Во избежание накопления электростатического заряда ее не следует протирать или очищать растворителями, либо сухой тканью.

Сертификация IECEx

Сертификации IECEx

I7 Искробезопасность IECEx
Номер сертификата IECExBAS 07.0007
EEx ia IIC T5 (Т_{окр.} = от -60° до 50°C)
EEx ia IIC T4 (Т_{окр.} = от -60° до 75°C)
IP 66
Для использования только с блоком батареи Rosemount № 753-9220-XXXX.

Электрические параметры:

U_i=15 В, I_i=32 мА, P_i=0,1 Вт, C_i=12 нФ, L_i=0,06 мГн

Специальные условия для безопасного использования:

Поверхностное удельное сопротивление антенны превышает 1 гигаОм. Во избежание накопления электростатического заряда ее не следует протирать или очищать растворителями, либо сухой тканью.

Сертификация NEPSI

I3 Сертификация искробезопасности NEPSI (На рассмотрении)

Сертификат №: Подлежит утверждению

Рисунок В-1:
 FM - Контрольный чертеж

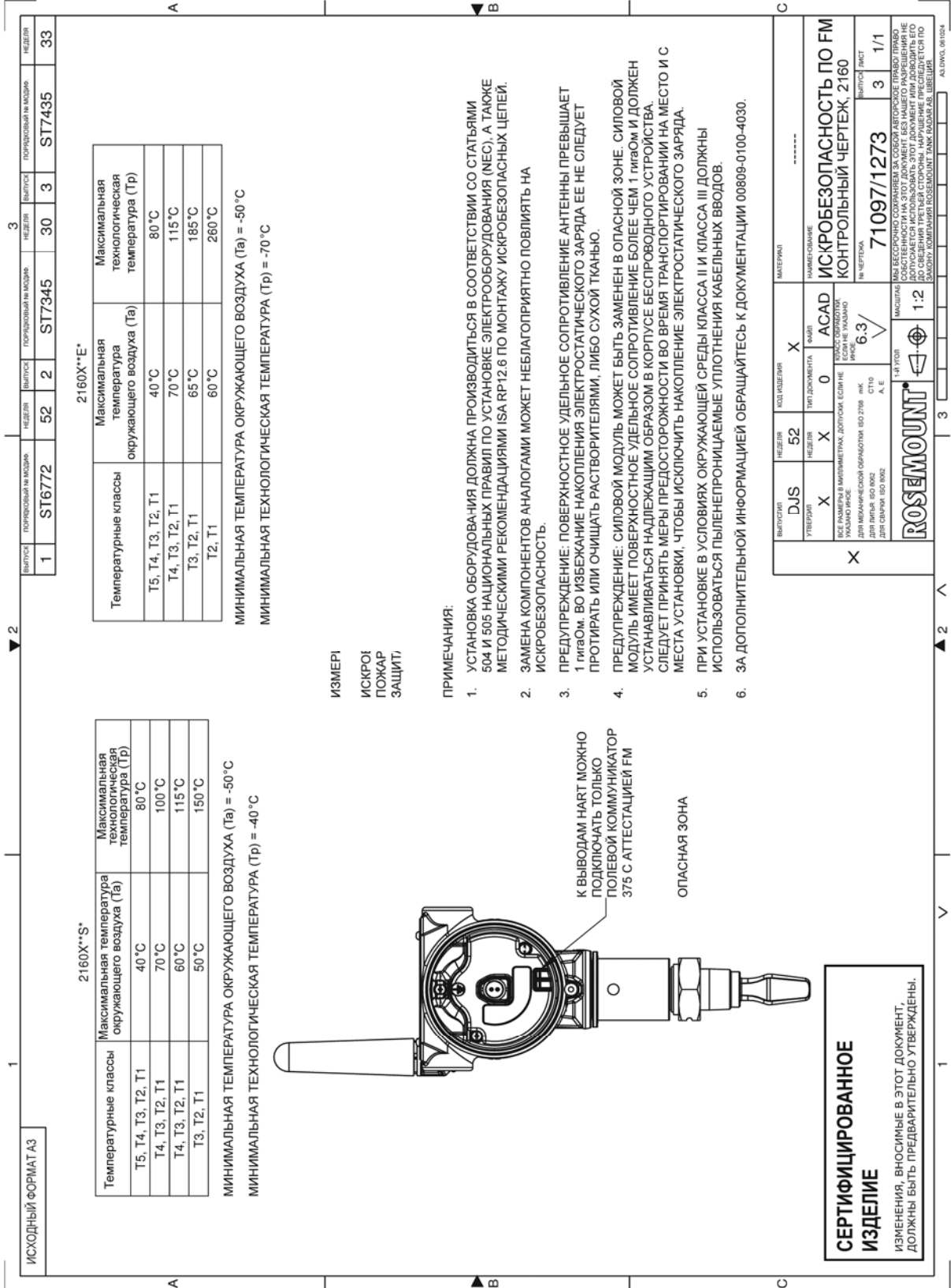
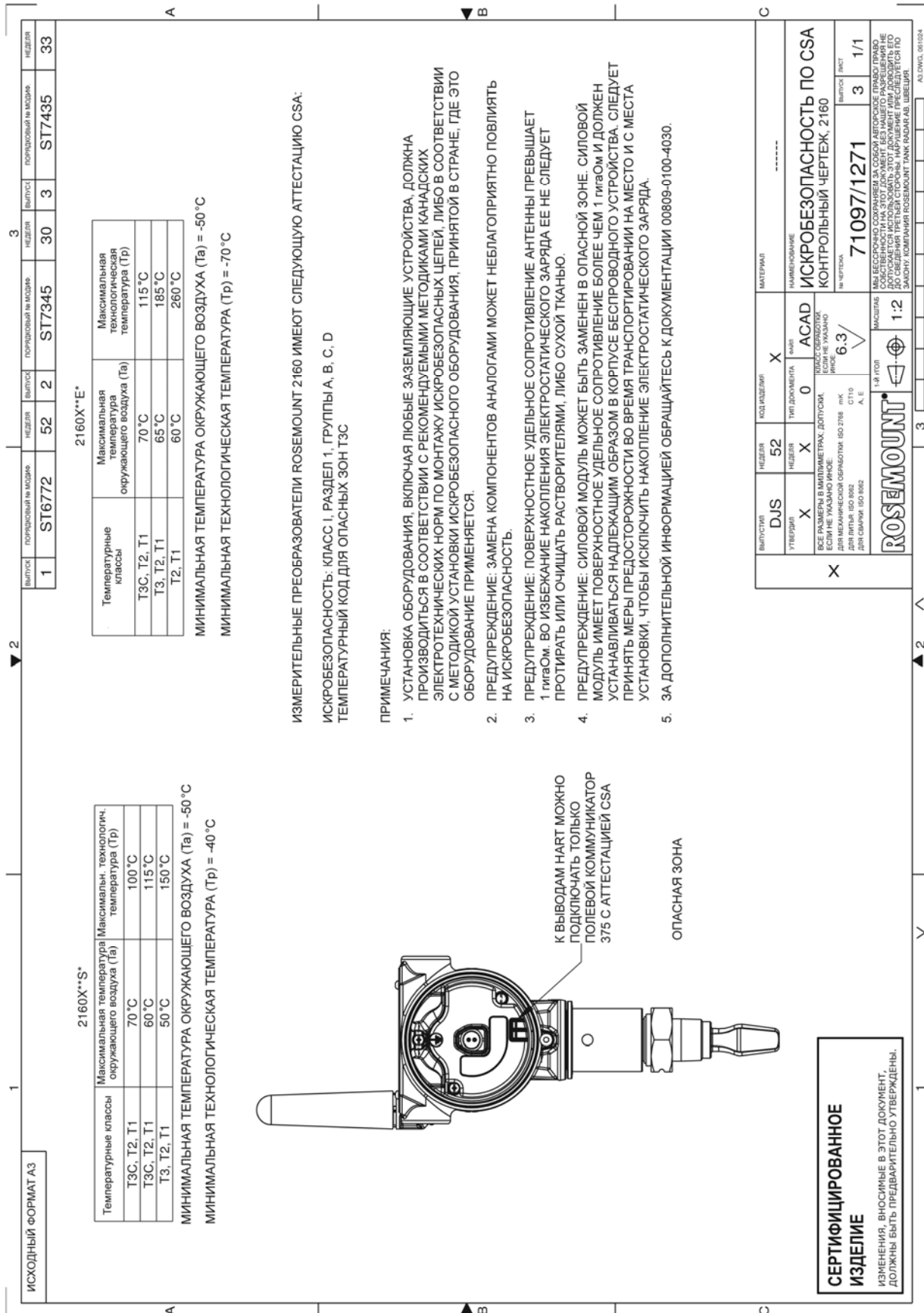


Рисунок В-2:
CSA - Контрольный чертеж



Стандартные условия и положения о порядке сбыта приведены на странице www.rosemount.com/terms_of_sale

Логотип Emerson является торговой и сервисной маркой компании Emerson Electric Co.

Логотипы Rosemount и "the Rosemount" являются зарегистрированными торговыми марками компании Rosemount Inc.

SuperModule и Coplanar являются торговыми марками компании Rosemount Inc.

PlantWeb является торговой маркой одной из компаний концерна Emerson Process Management.

HART и WirelessHART являются зарегистрированными торговыми марками компании HART Communications Foundation.

Все остальные торговые марки являются собственностью соответствующих владельцев.

Фото на обложке: RMT_2160S.EPS, RMT_2160E.EPS

По вопросам продаж и поддержки обращайтесь:

Волгоград (844)278-03-48, Воронеж (473)204-51-73, Екатеринбург (343)384-55-89, Казань(843)206-01-48, Краснодар(861)203-40-90, Красноярск(391)204-63-61,
Москва(495)268-04-70, Нижний Новгород(831)429-08-12, Самара(846)206-03-16, Санкт-Петербург(812)309-46-40, Саратов(845)249-38-78,
Единый адрес: rse@nt-rt.ru

Rosemount 2160

