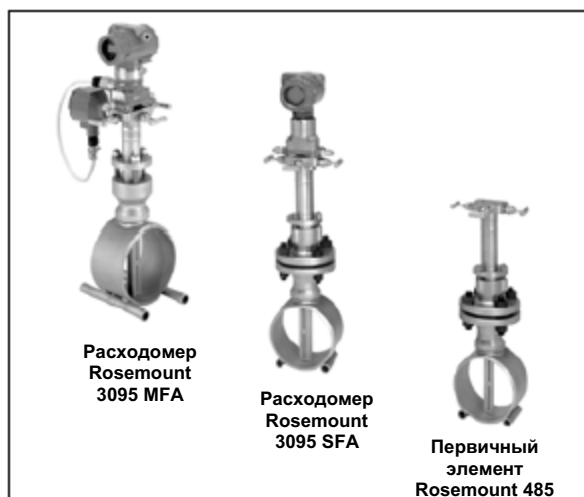


www.rosemeter.nt-rt.ru

Серия расходомеров Annubar®

- На основе первичных элементов Annubar и датчиков давления Rosemount созданы лучшие в классе интегрированные расходомеры перепада давления
- Улучшенные технические характеристики, новейшие технологии измерения
- Конструкция со встроенным температурным сенсором позволяет измерять массовый расход в реальном времени
- Конструкция, не требующая технического обслуживания, позволяет увеличить время безостановочной работы оборудования
- Минимальные потери давления обеспечивают энергосбережение



Содержание

Серия расходомеров Annubar	2
Рекомендации по выбору расходомеров Annubar	3
Расходомер модели 3051SFA ProBar®	4
Технические характеристики	4
Сертификаты продукта	11
Чертежи	14
Информация для оформления заказа	20
Массовый расходомер модели 3095MFA Mass ProBar	27
Технические характеристики	27
Сертификаты продукта	31
Чертежи	33
Информация для оформления заказа	39
Первичный измерительный элемент модели 485 Annubar	44
Технические характеристики	44
Чертежи	48
Информация для оформления заказа	55
Лист конфигурационных данных (CDS) HART	59
Лист конфигурационных данных (CDS) Foundation fieldbus™	62
Лист данных технологической среды (FDS)	65

Серия расходомеров Annubar

Лучшие в классе интегрированные расходомеры перепада давления

За счет объединения в одном приборе электронного модуля и осредняющей трубки Пито Annubar, фирме Rosemount удалось создать врезной расходомер перепада давления с наиболее высокими характеристиками. Полностью интегрированная конструкция устраняет необходимость установки фитингов, патрубков, клапанов, адаптеров, вентильных блоков и монтажных кронштейнов – значительно снижается и объем сварочных работ и время монтажа.

Улучшенные технические характеристики, новейшие технологии измерения

Применение первичного элемента Annubar уникальной конфигурации со входной щелью позволило повысить точность и повторяемость измерения расхода. Увеличение полезного сигнала при одновременном снижении помех позволяет обеспечить более точное управление техпроцессом.

Конструкция со встроенным температурным сенсором позволяет измерять массовый расход в реальном времени

Патентованная T-образная конструкция со встроенным температурным сенсором обеспечивает возможность измерения массового расхода на трубопроводах любых размеров, используя только одно технологическое отверстие для установки расходомера. Технология Multivariable (измерение нескольких параметров одним датчиком) обеспечивает компенсацию колебаний давления и температуры, которые могут привести к значительным погрешностям измерения расхода, особенно для газов и паров.

Конструкция, не требующая технического обслуживания, позволяет увеличить время безостановочной работы оборудования

Конструкция сенсора Annubar предотвращает износ и засорение трубки. Использована электроника, которая характеризуется наивысшей стабильностью в промышленности – период до повторной калибровки составляет до 10 лет. Это обеспечивает существенную экономию на техобслуживании.

Потери давления на минимально возможном уровне обеспечивают энергосбережение

Сенсор Annubar создает минимально возможное сопротивление потоку в трубопроводе, за счет чего снижаются потери давления на сенсоре.

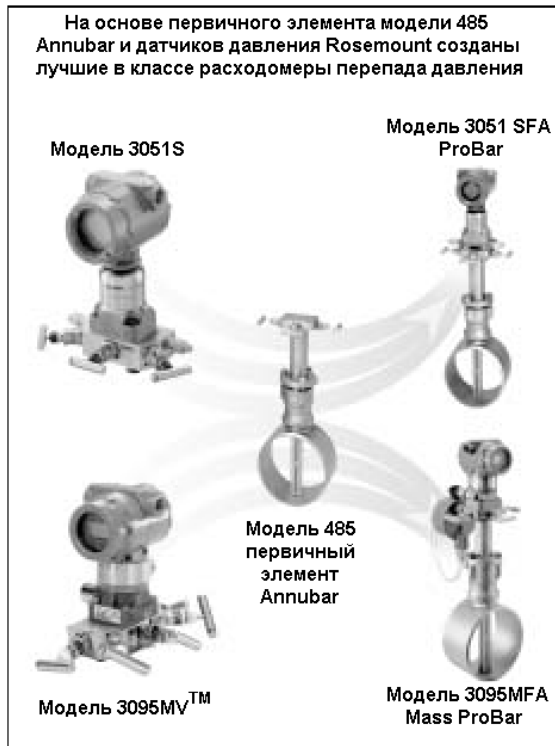
Решения фирмы Rosemount для измерения расхода по перепаду давления

Расходомеры Annubar серии: 3051SFA, 3095MFA, 485 и 285

Современный сенсор пятого поколения Rosemount 485 Annubar в сочетании многопараметрическим датчиком 3051S или 3095MV создает точную систему расходомера вставного типа, характеризующегося высокой точностью и повторяемостью. Сенсоры серии 285 являются коммерческим продуктом универсального применения.

Расходомеры на основе компактной измерительной диафрагмы моделей: 3051SFC, 3095MFC и 405

Компактные измерительные диафрагмы можно устанавливать между существующими фланцами, включая класс 600 (PN100). При установке на трубе для измерительной диафрагмы требуемое ограничение на прямолинейные участки только два диаметра "до" и "после".



Снижение потерь давления означает прямую экономию за счет снижения мощности компрессора для газов, снижения расходов на электроэнергию, затрачиваемую на питание насосов, перекачивающих жидкость, либо топлива, расходуемого парогенераторами.

Дополнительная функциональность PlantWeb®



Расходомеры Annubar дополняют мощность PlantWeb масштабируемой архитектурой, расширенными средствами диагностики и технологией MultiVariable, что сокращает затраты на эксплуатацию и монтаж, повышает производительность.

Встроенные измерительные диафрагмы и расходомеры Rosemount 3051SFP, 3095MFP и 1195

Расходомеры со встроенными диафрагмами повышают точность измерений на небольших диаметрах труб. Полностью собранные, готовые к установке расходомеры снижают затраты и упрощают процесс установки.

Первичные элементы с измерительной диафрагмой: измерительные диафрагмы Rosemount 1495 и 1595, фланцевые соединения 1496 и измерительные участки 1497

Удобные и готовые к установке измерительные диафрагмы, фланцевые сборки и измерительные участки. Стабилизирующие диафрагмы 1595 повышают производительность системы.

Рекомендации по выбору расходомеров Annubar

Модель 3051SFA ProBar

Информация для оформления заказа приведена на стр. 20

- Масштабируемый датчик давления Rosemount модели 3051S, интегрально монтированный на первичном измерительном элементе модели 485 Annubar.
- Погрешность измерения объемного расхода жидкостей $\pm 0,80\%$
- Исполнение с выносным ЖК-индикатором и портами связи для удобного доступа.
- Поддерживается протокол FOUNDATION[®] fieldbus.
- Идеально подходит для измерения расхода жидкостей.



Модель 3051SFA
ProBar



Модель 3095MFA
Mass ProBar

Модель 3095MFA Mass ProBar

Информация для оформления заказа приведена на стр. 39

- Многопараметрический датчик для измерения массового расхода Rosemount модели 3095MV, интегрально монтированный на первичном измерительном элементе модели 485 Annubar.
- Погрешность измерения массового расхода газов или паров 0,90%.
- Измеряет перепад давления, статическое давление и температуру процесса – требуется только одно технологическое отверстие.
- Обеспечивает динамическое вычисление скомпенсированного массового расхода.
- Идеально подходит для измерения расхода газов и паров.

Модель 485. Первичный измерительный элемент Annubar

Информация для оформления заказа приведена на стр. 55

- Инновационная конструкция – входное отверстие щелевого типа и Т-образная форма обеспечивают снижение погрешности до $\pm 0,75\%$.
- Широкий ряд монтажных конфигураций.
- Встроенный вентильный блок обеспечивает возможность прямого монтажа датчиков перепада давления.
- Конструкция Flo-Tap позволяет монтировать расходомер без остановки технологического процесса.
- Идеально подходит для измерения расхода жидкостей, газов и паров.



Модель 485.
Первичный
измерительный
элемент
Annubar

Расходомер модели 3051SFA ProBar®

Технические характеристики

Эксплуатационные характеристики

Эталонная погрешность системы

Процентное соотношение объемного расхода

Вариант Classic (перенастройка диапазонов 8:1)	Вариант Ultra (перенастройка диапазонов 8:1)	Вариант Ultra for Flow (перенастройка диапазонов 10:1)
± 1,10%	± 0,90%	± 0,80%

Воспроизводимость

±0,1%

Размер трубопровода

- Сенсор размера 1: от 2 до 8 дюймов (от 50 до 200 мм)
- Сенсор размера 2: от 6 до 96 дюймов (от 150 до 2400 мм)
- Сенсор размера 3: от 12 до 96 дюймов (от 300 до 2400мм)

ПРИМЕЧАНИЕ

Некоторые типы монтажа не применяются для линий больших размеров.

ТАБЛИЦА 1. Число Рейнольдса и ширина зонда

Размер сенсора	Мин. число Рейнольдса (R_d)	Ширина зонда (d), дюймов
1	6500	0,590 дюймов (14,99 мм)
2	12500	1,060 дюймов (26,92 мм)
3	25000	1,935 дюймов (49,15 мм)

$$R_d = \frac{d \times V \times \rho}{\mu}$$

Здесь:
d = ширина зонда (футов)
V = скорость потока (фут/сек)
 ρ = плотность среды (фунтов/фут³)
 μ = вязкость среды (фунтов/фут-сек)

Выход

HART

- Аналого-цифровой выход 4-20 мА. Цифровой выход накладывается на аналоговый сигнал 4-20 мА, и может быть принят любым регистрирующим устройством, поддерживающим протокол HART.

Foundation fieldbus (код выхода F)

- 17,5 мА для всех конфигураций (в том числе для варианта с ЖК индикатором).

Указанные характеристики определены в предположении

- Измерен внутренний диаметр трубопровода
- Электроника настроена на оптимальную точность

Расчет размеров

Обратитесь в представительство Emerson Process Management за поддержкой. До оформления заказа на выполнение проверки применения требуется заполнить лист конфигурационных данных.

Обработка поверхности сенсора Annubar

Передняя поверхность сенсора Annubar специально текстурирована для задач с высокими числами Рейнольдса (обычно для измерения расхода газа и пара). Текстура обеспечивает турбулентность на передней поверхности сенсора. Увеличение турбулентности дает более предсказуемое и воспроизводимое разделение потока на краю сенсора. Соответствующая обработка поверхности определяется для каждого применения программой расчета размеров Emerson Process Management.

Функциональные характеристики

Области применения

- Измерение расхода жидкостей
- Измерение расхода газов
- Измерение расхода паров

Выход 4-20 мА/HART

Регулировка нуля и шкалы

Значения нуля и шкалы в пределах диапазона могут устанавливаться любыми.

Значение шкалы должно быть больше или равно минимальному значению шкалы.

Выход

Двухпроводной выход 4-20 мА с выбираемой пользователем характеристикой: линейной или пропорциональной квадратному корню. Цифровой сигнал накладывается на аналоговый сигнал 4-20 мА и может быть принят любым регистрирующим устройством, поддерживающим протокол HART.

Источник питания

Требуется внешний источник питания.

Стандартный датчик (4-20 мА) работает при напряжении источника постоянного тока от 10,5 до 42,4 В (без нагрузки).

Датчики 3051S SIS с сертификацией безопасности: от 12 до 42 В постоянного тока без нагрузки.

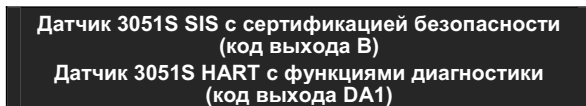
Датчики 3051S HART с функциями диагностики: от 12 до 42 В постоянного тока без нагрузки.

Ограничения нагрузки

Максимальное сопротивление контура определяется уровнем напряжения внешнего источника в соответствии с диаграммой:



Для обеспечения передачи данных по протоколу HART минимальное сопротивление контура должно быть не менее 250 Ом.



Для обеспечения передачи данных по протоколу HART минимальное сопротивление контура должно быть не менее 250 Ом.

Пакет диагностики HART (Код варианта DA1)

Преобразователь модели 3051S HART со средствами диагностики обеспечивает индикацию для предотвращения аварийных ситуаций (ASP), часы работы устройства, регистрацию переменных, графический дисплей с расширенными функциями EDDL для удобного визуального анализа.

Встроенная технология статистического контроля процесса вычисляет среднее и стандартное отклонение переменной процесса 22 раза в секунду и предоставляет показания пользователю. Алгоритм ASP в датчике 3051S использует эти значения и гибкие варианты конфигурации в соответствии с конкретными требованиями для обнаружения аварийных ситуаций, заданных пользователем или прикладной системой (например, обнаружении засоренной импульсной линии). Часы работы устройства регистрируются в сочетании с возникновением событий для обеспечения быстрого поиска и устранения неисправностей в системе.

FOUNDATION fieldbus

Источник питания

Требуется внешний источник питания; датчики работают при напряжении 9,0–32,0 В пост. тока на клеммах датчика.

Потребление тока

17,5 мА для всех конфигураций (в том числе для варианта с ЖК индикатором).

Параметры Foundation fieldbus

Запланированные входы	Макс. 14
Связи	Макс. 30
Виртуальные коммуникационные связи	Макс. 20

Стандартные функциональные блоки

Блок Ресурс

- Содержит информацию относительно оборудования, электроники и диагностики.

Блок Преобразователь

- Содержит фактические измеренные данные сенсора, включая диагностику сенсора и возможность настройки сенсора давления или восстановления заводских настроек, данных по умолчанию.

Блок ЖКИ

- Конфигурирует локальный дисплей

2 блока Аналоговый Выход

- Обрабатывает измеренные переменные для ввода в другие функциональные блоки. Выходное значение выражается в технических или пользовательских единицах и содержит состояние, указывающее качество измерений.

Блок ПИД с автонастройкой

- Содержит всю логику для выполнения пропорционально-интегрально-дифференциального регулирования в контуре полевых приборов, включая каскадное и опережающее управление. Возможности автоматической настройки обеспечивают превосходную настройку в соответствии с оптимизированными параметрами управления.

Резервный активный планировщик связей

Преобразователь может функционировать в качестве активного планировщика связей в случае отказа главного устройства или удаления из сегмента.

Обновление программного обеспечения в полевых условиях

Программное обеспечение для датчика модели 3051S с Foundation fieldbus удобно обновлять в полевых условиях при использовании стандартной процедуры загрузки устройства Foundation fieldbus.

Аварийные сигналы PlantWeb

Дополняет мощь цифровой архитектуры PlantWeb инструментальными средствами диагностики, предупредительными сообщениями, средствами техобслуживания и детального описания отказа, а также предоставлением рекомендацией по устранению аварийной ситуации.

Расширенный пакет функциональных блоков (Код варианта A01)

Блок Селектор Входов

- Используется для выбора входов и формирования выхода с применением особых алгоритмов выбора, таких, как минимальная, максимальная, среднеточечная или средняя температура.

Арифметический блок

- Предусматривает заданные программные уравнения, включая расход с частичной компенсацией плотности, электронные выносные мембраны, гидростатические уровнемеры резервуаров, управление соотношением и другие функции.

Блок Характеризации сигналов

- Используется для характеристики или аппроксимации какой-либо функции, которая определяет соотношение входов/выходов путем конфигурирования максимум двадцати координат X, Y. Блок интерполирует выходное значение согласно заданному входному значению, используя кривую, определенную сконфигурированными координатами.

Серия расходомеров Annubar

Блок Интегратор

- Используется для сравнения интегрированного или полученного значения из одной или двух переменных с пределами отключения и генерирует дискретные выходные сигналы при достижении этих пределов. Этот блок используется для расчета общего расхода, общего массового расхода или объема на протяжении периода времени.

Блок Распределитель Выходов

- Распределяет выходной сигнал одного блока ПИД или другого управляющего блока так, чтобы блок ПИД контролировал состояние двух клапанов или приводов.

Блок Селектор Управления

- Используется для выбора от одного до трех входов (высокое, среднее или низкое), которые обычно соединяются с выходами ПИД или другими управляющими функциональными блоками.

Блок	Время исполнения
Ресурс	-
Преобразователь	-
Блок ЖКИ	-
Аналоговый Вход 1, 2	20 миллисекунд
ПИД с автонастройкой	25 миллисекунд
Селектор входов	20 миллисекунд
Арифметический	20 миллисекунд
Характеризатор сигналов	20 миллисекунд
Интегратор	20 миллисекунд
Распределитель выходов	20 миллисекунд
Селектор управления	20 миллисекунд

Блок полностью скомпенсированного массового расхода (код варианта H01)

Блок используется для вычисления полностью скомпенсированного массового расхода на базе дифференциального давления с параметрами давления и температуры, измеренными внешними средствами на сегменте fieldbus. Конфигурация вычислений массового расхода удобно реализуется с помощью программного обеспечения Engineering Assistant Rosemount 3095.

Пакет диагностики Foundation fieldbus (Код варианта D01)

Диагностические средства Foundation fieldbus датчика 3051S предусматривают индикацию для предотвращения аварийных ситуаций (ASP) и графический дисплей с расширенными функциями EDDL для удобного визуального анализа.

Встроенная технология статистического контроля процесса вычисляет среднее и стандартное отклонение переменной процесса 22 раза в секунду и предоставляет показания пользователю. Алгоритм ASP в датчике 3051S использует эти значения и гибкие варианты конфигурации в соответствии с конкретными требованиями для обнаружения аварийных ситуаций, заданных пользователем или прикладной системой (например, обнаружении засоренной импульсной линии)

Температура технологической среды

Интегральный монтаж электроники

- 260°C
- 400°C при прямом монтаже. Пяти-вентильный блок высокой температуры (Соединительная платформа электроники, код 6)

Выносной монтаж электроники

- 677°C – Материал сенсора *Hastelloy*[®]
- 454°C – Материал сенсора - нержавеющая сталь

Температурный диапазон для электроники

Температура окружающей среды

- от -40 до 85°C
- с интегральным ЖК дисплеем: от -20 до 80°C

При хранении

- от -46 до 110°C
- с интегральным ЖК дисплеем: от -40 до 85°C

Пределы давления ⁽¹⁾

Интегральный монтаж электроники

- Сохранение давления согласно ANSI B16.5 600# или DIN PN.

Пределы статического давления

- Диапазон 1A: Заявленные характеристики гарантируются при статическом давлении от 0,5 psia до 2000 psig (от 0,03 до 138 бар)
- Диапазоны 2A и 3A: Заявленные характеристики гарантируются при статическом давлении от 0,5 до 3626 psig (от 0,03 до 250 бар)

Пределы давления разрыва

Давление для варианта с фланцем *Coplanar* или традиционным фланцем составляет

- 10000 psig (689,5 бар).

Пределы перекомпрессии

Расходомеры выдерживают предельное давление, указанное ниже, без повреждения:

- Диапазон 1A: 2000 psig (138 бар)
- Диапазон 2A-3A: 3626 psig (250 бар)

ТАБЛИЦА 2. Пределы перекомпрессии⁽¹⁾

Стандарт	Класс	Предел для углерод. стали	Предел для нерж. стали
ANSI/ASME	150	285 (20)	275 (19)
ANSI/ASME	300	740 (51)	720 (50)
ANSI/ASME	600	1480 (102)	1440 (99)
<i>При 38°C предел давления снижается с увеличением температуры.</i>			
DIN	PN 10/40	580 (40)	580 (40)
DIN	PN 10/16	232 (16)	232 (16)
DIN	PN 25/40	580 (40)	580 (40)
<i>При 120°C предел давления снижается с увеличением температуры.</i>			

(1) Значения для углеродистой и нержавеющей стали измеряются в psig (бар).

Влажность

- Относительная влажность 0-100%.

Время прогрева

Заявленные характеристики обеспечиваются через 2,0 секунды после включения питания.

Демпфирование

Время реакции аналогового выходного сигнала на ступенчатое изменение расхода устанавливается пользователем от 0 до 60 секунд. Запрограммированное значение демпфирования добавляется ко времени отклика модуля сенсора.

Режим выходного сигнала при неисправности

HART 4 – 20 mA (коды выхода A и B)

Если во время самодиагностики будет обнаружена серьезная неисправность датчика, аналоговый сигнал на выходе устанавливается на аварийное значение для оповещения пользователя о неисправности. Ток сигнала тревоги – по стандарту Rosemount, NAMUR и ли по выбору пользователя (смотри таблицу 3).

Тип сигнала тревоги (высоким или низким уровнем) устанавливается программно или аппаратно – с помощью переключки (опция D1).

(1) Статическое давление может ограничить диапазон перепада давления.

ТАБЛИЦА 3. Сигналы тревоги

	Высоким уровнем	Низким уровнем
По умолчанию	$\geq 21,75$ мА	$\leq 3,75$ мА
Соответствие стандарту NAMUR ⁽¹⁾	$\geq 22,5$ мА	$\leq 3,6$ мА
Пользовательские уровни сигнализации ⁽²⁾⁽³⁾	20,2 – 23,0 мА	3,6 – 3,8 мА

- (1) Аналоговый выходной сигнал соответствует рекомендациям NAMUR NE 43, см. коды вариантов С4 или С5.
- (2) Сигнал тревоги низким уровнем, должен быть не менее чем на 0,1 мА меньше нижнего уровня насыщения, сигнал тревоги, выдаваемый высоким уровнем, должен быть не менее чем на 0,1 мА больше верхнего уровня насыщения.
- (3) Не применяется с датчиком 3051S SIS с сертификацией безопасности.

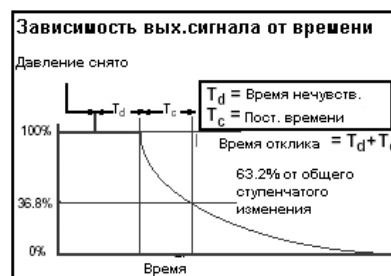
Значения тревожной сигнализации датчика 3051S SIS

Погрешность при безопасном отключении: 2,0%⁽¹⁾
Время отклика: 1,5 секунд

(1) Изменение выходного сигнала, мА, датчика на 2% допускается до безопасного отключения. Значения отключения в АСУ или логическом решателе следует уменьшить на 2%.

Динамические характеристики

	4–20 мА (HART®) ⁽¹⁾	Протокол Fieldbus ⁽²⁾	Типовое время отклика датчика
Полное время отклика (Td + Tc)⁽³⁾: Модель 3051S_C, диапазоны 2A-3A: Диапазон 1A:	100 миллисекунд 255 миллисекунд	152 миллисекунды 307 миллисекунд	
Время отклика параметра 3051S ПА3, диапазоны 2A-3A: Диапазон 1A:	220 миллисекунд 375 миллисекунд	Не применяется Не применяется	
Время нечувствительности (Td)⁽⁴⁾	45 миллисекунд (номинал)	97 миллисекунд	
Частота обновления данных 3051S 3051S SIS	22 раза в секунду 11 раз в секунду	22 раза в секунду Не применяется	



- (1) Время нечувствительности и частота обновления данных для всех моделей и диапазонов относится только к аналоговому выходному сигналу.
- (2) Указано время формирования сигнала Fieldbus датчиком, время макроцикла сегмента не включено.
- (3) Номинальное полное время отклика при опорных условиях 24 °C (75 °F). Для кода варианта DA1 добавьте 40 миллисекунд (номинальные) к общим значениям времени реагирования с сигналом 4-20 мА (HART®).
- (4) Для кода DA1 время нечувствительности (Td) составляет 85 миллисекунд (номинальное).

3051-3051_17A

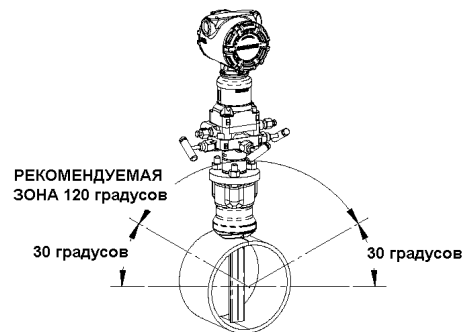
Требования к прямолинейному участку трубопровода

	Размеры участка трубопровода перед расходомером	Размер участка за расходомером					
		без струевыпрямителя ⁽¹⁾		со струевыпрямителем ⁽²⁾			
		В плоскости А	Вне плоскости А	А'	С	С'	
1		8	10	-	-	-	4
		-	-	8	4	4	4
2		11	16	-	-	-	4
		-	-	8	4	4	4
3		23	28	-	-	-	4
		-	-	8	4	4	4
4		12	12	-	-	-	4
		-	-	8	4	4	4
5		18	18	-	-	-	4
		-	-	8	4	4	4
6		30	30	-	-	-	4
		-	-	8	4	4	4

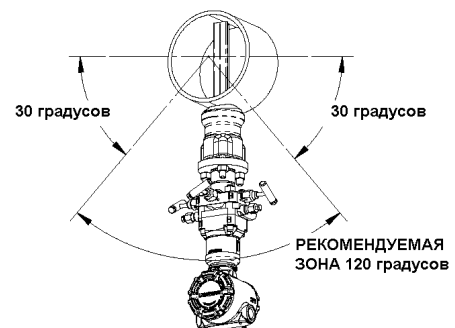
- (1) "В плоскости А" означает, что стержень расходомера находится в той же плоскости, что и колена трубопровода. "Вне плоскости А" означает, что стержень расходомера перпендикулярен плоскости, колена трубопровода.
- (2) Используйте струевыпрямитель для сокращения длины прямолинейного участка.

Ориентация расходомера

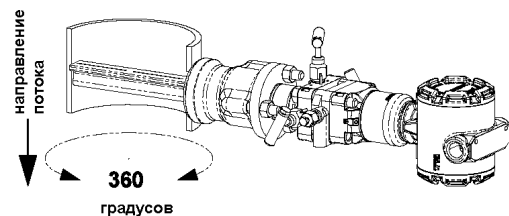
ГАЗ (Горизонтальная ориентация)



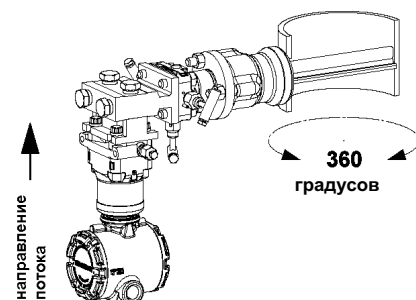
ЖИДКОСТЬ И ПАР (Горизонтальная ориентация)



ГАЗ (Вертикальная ориентация)



ПАР (Вертикальная ориентация)



Диаметр монтажного отверстия в трубопроводе в зависимости от размера сенсора

Размер сенсора	Диаметр
1	3/4-дюйма (19 мм)
2	1 5/16-дюйма (34 мм)
3	2 1/2-дюйма (64 мм)

Физические характеристики

Измерение температуры

Встроенный ТПС (терморезистор)

- Платиновый ТПС 100 Ом.
 - Подключение по 4-х проводной схеме ($\alpha=0,00385$).
- Внешний ТПС
- Платиновый ТПС 100 Ом, в корпусе с пружинной нагрузкой, с ниппелем резьбой 1/2 дюйма NPT и соединителем (серии 078 с корпусом Rosemount 644)
- Термокарман
- 1/2 дюйма × 1/2 дюйма NPT, нержавеющая сталь 316 с приварным участком 1/2 дюйма из углеродистой стали.

Подключение электроники при выносном монтаже

Кабелепровод с резьбой 1/2 -14 NPT, G 1/2 или M20×1.5 (CM20). Клеммы для подключения HART-контура фиксированы на клеммном блоке для кода выхода А.

Материалы сенсора Annubar

- Нержавеющая сталь 316.
- Сплав *Hastelloy* 276.

Тип Annubar

Смотри "Габаритные чертежи" на странице 14

Pak-Lok (опция Р)

- Поставляется с резьбовым соединением, отвечающим классу 600#ANSI (1440 psig при 100°F (99 бар при 38°C))
- Графитовое уплотнение (от -184 до 454°C) (от -300 до 850°F)

Фланцевый монтаж с опорой с противоположной стороны (опция F)

- Поставляется вместе с опорой, монтируемой с противоположной стороны трубопровода. Для монтажа опоры требуется второе отверстие в трубопроводе.
- Фланец сенсора изготавливается из того же материала, что и сенсор Annubar, монтажный (ответный) фланец изготавливается из того же материала, что и трубопровод.
- Монтажные детали: болты, гайки и прокладки (изготавливаются из материалов, используемых при изготовлении трубопровода).
- Нержавеющая сталь: от -184 до 454°C
- *Hastelloy*: от -184 до 677°C

Flange-Lok (опция L)

- Сборка Flange-Lok изготавливается из нержавеющей стали 316
- Монтажные детали Flange-Lok: болты, гайки и прокладки (изготавливаются из материалов, используемых при изготовлении трубопровода)
- от -184 до 454°C

Flo-Tap (опции G и M)

- Опора, монтируемая с противоположной стороны, не применяется.
- Резьбовое соединение не применяется с сенсором размера 3
- Редуктор не применяется с сенсором размера 1
- Требуется сальниковая коробка
- Пределы температуры материала сальника
 - Тефлон® (ПТФЭ): от -40 до 204°C
 - Графит: от -184 до 454°C
- В состав включен изолирующий клапан
 - Изолирующий клапан должен быть рассчитан на такое же давление, что и фланец сенсора и монтажный фланец
 - Шаровые клапаны имеют ограничение 300#
 - Для резьбовых моделей flo-tap диаметр резьбы NPT изолирующего клапана составляет 1 ¼ дюйма (сенсор размером 1) и 2 дюйма (сенсор размером 2).

Характеристики по типам сенсора Annubar

Код опции	Описание	Pak-Lok ⁽¹⁾	Flange-Lok	Фланцевый	Flo-Tap с ручным приводом/редуктором
T1 ⁽¹⁾	Корпус Pak-Lok Резьбовое соединение	X			X
A1	150# RF ANSI		X	X	X
A3	300# RF ANSI		X	X	X
A6	600# RF ANSI		X	X	X
A9 ⁽²⁾	900# RF ANSI			X	
AF ⁽²⁾	1500# RF ANSI			X	
AT ⁽²⁾	2500# RF ANSI			X	
D1	DN PN 16		X	X	X
D3	DN PN 40		X	X	X
D6	DN PN 100		X	X	X
R9 ⁽²⁾	Фланец 900# RTJ			X	
RF ⁽²⁾	Фланец 1500# RTJ			X	
RT ⁽²⁾	Фланец 2500# RTJ			X	

(1) До класса 600 ANSI (1440 psig при 100°F (99 бар при 38°C))

(2) Только выносной монтаж

Пределы температуры для соединений приборов

ТАБЛИЦА 4. Минимальные/максимальные пределы температуры

Код	Описание	Температура
G1	Игольчатые клапаны, углеродистая сталь	От - 29 до 260°C
G2	Игольчатые клапаны, нержавеющая сталь	От - 40 до 316°C
G3	Игольчатые клапаны, <i>Hastelloy</i>	От - 40 до 316°C
G5	Задвижка OS&Y, углеродистая сталь	От - 29 до 413°C
G6	Задвижка OS&Y, нержавеющая сталь	От - 40 до 454°C
G7	Задвижка OS&Y, <i>Hastelloy</i>	От - 40 до 677°C

Серия расходомеров Annubar

Монтаж на фланцевой катушке (коды опции H3, H4 и H5)

- Все катушки - отрезки трубы с фланцами с двух сторон.
- Фланцевая катушка изготавливается из того же материала, что и трубопровод.
- Проконсультируйтесь с изготовителем относительно измерения температуры внешним сенсором и в случае если требуется класс условного давления выше 600# по ANSI.

ТАБЛИЦА 5. Выбор сортамента труб для катушки

Класс ANSI	Сортамент
150# ANSI	40
300# ANSI	40
600# ANSI	80

ТАБЛИЦА 6. Длина отрезка трубы для изготовления катушки

Номинальный размер трубы	Длина
2 дюйма (50 мм)	10,52 дюйма (267,2 мм)
3 дюйма (80 мм)	11,37 дюйма (288,8 мм)
4 дюйма (100 мм)	12,74 дюйма (323,6 мм)
6 дюймов (150 мм)	14,33 дюйма (364,0 мм)
8 дюймов (200 мм)	16,58 дюйма (421,1 мм)

Детали, смачиваемые технологической средой

Разделительные мембраны

- Нержавеющая сталь 316
- *Hastelloy C-276*

Выносные вентильные блоки

- Нержавеющая сталь 316
- *Hastelloy C-276*

Вентильные клапана и технологические фланцы датчика

- Нержавеющая сталь 316
- *Hastelloy C-276*

Изолирующие мембраны

- Нержавеющая сталь 316L
- *Hastelloy C-276*

Уплотнительные кольца

- ТФЭ со стеклянным наполнителем

Уплотнительные кольца интегрального вентильного блока

- Teflon (ПТФЭ) / графит

Детали, не контактирующие с технологической средой

Заполняющая жидкость сенсорного модуля

- Силиконовое масло
- Инертное масло (дополнительно).

Уплотнительные кольца крышки

- Buna-N

Выносные монтажные кронштейны

- Нержавеющая сталь

Монтаж электроники (включая гайки, болты и прокладку)

- В соответствии с материалом технологической трубы.

Корпус электроники

- Алюминиевый сплав с низким содержанием меди, классификация защиты корпуса NEMA 4X, IP 65
- Нержавеющая сталь (дополнительно)

Покрытие

- Полиуретановое.

Болты

- Углеродистая сталь

Сертификаты продукта

Сертифицированные предприятия

Rosemount, Inc. - Chanhassen, Minnesota USA;
Emerson Process Management GmbH & Co. – Wessling, Germany
Emerson Process Management Asia Pacific Private Limited - Singapore
Beijing Rosemount Far East Instrument Co. LTD – Beijing, China

Информация по Европейской директиве

Декларацию Европейского Сообщества о соответствии для всех используемых Европейских директив в отношении данного прибора можно найти по URL-адресу компании Rosemount: www.rosemount.com. Печатную копию можно получить в местном офисе продаж компании.

Директива ATEX (94/9/EC)

Компания Emerson Process Management соответствует требованиям Директивы ATEX.

Европейская Директива на устройства измерения давления (PED) (97/23/EC)

Датчики давления 3051S_CA4; 3051S_CD2, 3, 4, 5 (а также с опцией P9) имеют сертификат качества – EC No.PED-H-20, Оценка соответствия Модуля Н
Все прочие датчики давления 3051S
- Действующие технологии

Приспособления к датчику: мембранное уплотнение – технологический фланец – вентиль - Действующие технологии

Первичные элементы, расходомер
- См. декларацию соответствия для классификации первичных элементов

Электромагнитная совместимость (EMC) (89/336/EEC)

Все модели: EN 50081-1; 1992; EN 50082-2; 1995
EN 61326-1:1997 – промышленные

Сертификация для работы в обычных зонах согласно Factory Mutual

Согласно стандарту датчики были подвергнуты контролю и тестированию для определения соответствия конструкции электрическим, механическим требованиям и требованиям пожаробезопасности FM в известной испытательной лаборатории (NRTL), признанной Федеральной Администрацией по охране труда (OSHA).

Сертификация использования в опасных зонах

Северо-Американские сертификаты

Сертификация FM (Factory Mutual)

E5 Взрывозащита: Class I, Division 1, Groups B, C и D. Защита от воспламенения пыли по Class II и III, Division 1, Groups E, F и G, опасные зоны; класс защиты корпуса 4X; герметизация кабелепровода не требуется при установке в соответствии с чертежом Rosemount 03151-1003.

15/IE Искробезопасность: Class I, Division 1, Groups A, B, C и D; Class II, Division 1, Groups E, F и G; Class III, Division 1; Class I, Zone 0 AEx ia IIC, если подключение производится в соответствии с чертежом Rosemount 03151-1006
Невоспламеняемость: Class I, Division 2, Groups A, B, C и D, класс защиты корпуса 4X
Параметры контура указаны на чертеже 03151-1006.

Сертификация CSA (Canadian Standards Association)

E6 Взрывозащита: Class I, Division 1, Groups B, C и D; защита от воспламенения пыли: Class II и III, Division 1, Groups E, F и G; допускается применение для Class I, Division 2, Groups A, B, C и D при условии установки в соответствии с чертежом Rosemount 03151-1013. Корпус CSA типа 4X; герметизация кабелепровода не требуется.

16/IF Искробезопасность: Class I, Division 1, Groups A, B, C и D, подключение производится в соответствии с чертежом Rosemount 03151-1016; Параметры контура указаны на чертеже 03151-1016.

Европейские сертификации

11/IA Искробезопасность ATEX


Сертификат No.: BAS01ATEX1303X  II 1G
EEEx ia IIC T5 (T_{опр.} = от -60° до 40°C)
T4 (T_{опр.} = от -60° до 70°C)
T4 (T_{опр.} = от -60° до 40°C) (FISCO)
CE 1180

ТАБЛИЦА 7. Входные параметры

Питание/контур	Группы
U _{вх} = 30 В пост. тока	HART / Foundation fieldbus выносной дисплей/SIS
U _{вх} = 17,5 В пост. тока	FISCO
I _{вх} = 300 мА	HART / Foundation fieldbus выносной дисплей/SIS
I _{вх} = 380 мА	FISCO
P _{вх} = 1,0 Вт	HART/ выносной дисплей/SIS
P _{вх} = 1,3 Вт	Foundation fieldbus
P _{вх} = 5,32 Вт	FISCO
C _{вх} = 30 нФ	Платформа SuperModule™
C _{вх} = 11,4 нФ	HART / SIS
C _{вх} = 0	Foundation fieldbus выносной дисплей/FISCO
L _{вх} = 0	HART / Foundation fieldbus/SIS/ FISCO
L _{вх} = 60 мкГн	Выносной дисплей

Специальные условия для безопасного использования (X):

1. Датчик, кроме моделей 3051 S-T и 3051 S-C (SuperModule с резьбовым соединением с процессом и с фланцем Corlapar, соответственно) не сможет выдержать тест на проверку изоляции эффективным напряжением 500 В, как требуется по статье 6.4.12 из EN50020. Это должно учитываться при установке.
2. Клеммы моделей 3051 S-T и 3051 S-C должны быть защищены не менее чем по классу IP20.

Серия расходомеров Annubar

N1 ATEX Тип n

Сертификат No.: BAS01ATEX3304X II 3G
EEx nL IIC T5 (T_{окр.} = от -40° до 70°C)

U_{вх} = 45 В пост. тока максимум
IP 66

CE

Специальные условия для безопасного использования (X):

Датчик не сможет выдержать тест на проверку изоляции эффективным напряжением 500 В, как требуется по статье 9.1 из EN50021 : 1999. Это должно учитываться при установке.

ND Сертификат пылезащищенной оболочки ATEX

Сертификат No.: BAS01ATEX1374X II 1D
T105°C (T_{окр.} = от -20° до 85°C)

V_{макс.} = 42,4 В пост. тока

A = 24 мА

IP66

CE 1180

Специальные условия для безопасного использования (X):

1. Пользователь должен гарантировать, что максимальные значения по напряжению и току (42,4 В, 22 мА постоянного тока) не будут превышены. Все соединения с другими приборами и дополнительными устройствами должны отвечать эквивалентным требованиям по току и напряжению контура категории "ib", согласно EN 50020.
2. Кабельные уплотнения должны обеспечивать степень защиты корпуса от проникновения пыли не ниже IP66.
3. Неиспользуемые кабельные вводы должны быть закрыты заглушками, обеспечивающими степень защиты корпуса от проникновения пыли не ниже IP66.
4. Кабельные уплотнения и заглушки кабельных вводов должны быть рассчитаны на диапазон температур окружающей среды датчика и должны выдерживать тест 7J.
5. Для обеспечения заявленной степени защиты корпуса датчик 3051S должен быть жестко привинчен к конструкции, на которой монтируется датчик.

E1 Взрывозащита ATEX

Сертификат No. KEMA 00ATEX 2143X II 1/2 G
EEx d IIC T6 (T_{окр.} = от -50° до 65°C)

EEx d IIC T5 (T_{окр.} = от -50° до 80°C)

V_{макс.} = 42,4 В пост. тока

CE 1180

Специальные условия для безопасного использования (X):

В датчике установлена тонкостенная мембрана. При установке, техническом обслуживании и эксплуатации необходимо учитывать условия в которых будет находиться мембрана. Необходимо тщательно следовать инструкциям изготовителя для обеспечения работоспособности датчика в течение ожидаемого срока службы. Датчик давления модели 3051S должен состоять из корпуса серии 300S, монтированного на сенсоре модели 3051S в соответствии с чертежом 03151-1023 фирмы Rosemount.

Японские сертификации

E4 Взрывозащита JIS
Ex d IIC T6

Сертификат	Описание
TC15682	Фланец Sorplanar с соединительной коробкой
TC15683	Фланец Sorplanar с корпусом <i>PlantWeb</i>
TC15684	Фланец Sorplanar с корпусом <i>PlantWeb</i> и ЖКИ
TC15685	Резьбовое соединение, сенсор из нерж. стали с соединительной коробкой
TC15686	Резьбовое соединение, сенсор из сплава <i>Hastelloy</i> с соединительной коробкой
TC15687	Резьбовое соединение, сенсор из нерж. стали с корпусом <i>PlantWeb</i>
TC15688	Резьбовое соединение, сенсор из сплава <i>Hastelloy</i> с корпусом <i>PlantWeb</i>
TC15689	Резьбовое соединение, сенсор из нерж. стали с корпусом <i>PlantWeb</i> и ЖКИ
TC15690	Резьбовое соединение, сенсор из сплава <i>Hastelloy</i> с корпусом <i>PlantWeb</i> и ЖКИ

Сертификация Австралии

E7 Взрывозащита SAA и DIP
Сертификат No.: AUS Ex 3798X
Ex d IIC T6 (T_{окр.} = 60°C) IP66
DIP A21 TA T6 (T_{окр.} = 60°C) IP66

Специальные условия для безопасного использования (X):

1. Обязательным условием изготовления каждого модуля датчика является испытание под давлением в соответствии со стандартом AS 2380.2, Ст. 4.3, при минимальном давлении 1450 кПа. Поскольку при корпус модели 300S подвергался во время испытаний давлению, превышающему в 4 раза эталонное давление (400 кПа для корпуса с одним отсеком и 3800 кПа для корпуса с двойным отсеком), конструкция корпуса не сварная, они могут быть освобождены от прохождения испытания под давлением согласно AS 2380.2, Ст. 4.3.
2. Обязательным условием является тест на высокое напряжение модуля датчика и корпуса в соответствии с AS 2380.1, Ст. 6.2, со следующими вариантами. Испытательное напряжение, подаваемое на каждый корпус с одинарным или двойным отсеком, должно составлять не менее 500 В, с частотой от 47 до 62 Гц, тест проводится в течение одной минуты, ток утечки не должен превышать 5 мА.
3. Применение кабелепроводов с сертифицированными по австралийским стандартам кабельными уплотнениями для прокладки кабелей, используемых для подключения прибора, является обязательным. Если для подключения прибора используется только один кабельный ввод, неиспользуемый ввод должен быть закрыт заглушкой, которая поставляется изготовителем прибора, или заглушкой, сертифицированной по австралийским стандартам.
4. Обязательным условием является тест на проверку изоляции прибора после замены клеммного блока датчиков, корпус которых состоит из одного или двух отсеков. Напряжение тестирования 500 В, частота от 47 до 62 Гц, тест проводится в течение одной минуты, ток утечки не должен превышать 5 мА. Примечание: Если в приборе установлен дополнительный блок защиты от переходных процессов T1, проверка изоляции эффективным напряжением не применяется (срабатывает защита).
5. Обязательным условием пожаробезопасности является размещение модуля датчика внутри корпуса модели 300S.

6. Каждый корпус модели 300S с модулем датчика должен иметь одинаковую сертификационную маркировку, что является условием безопасного применения. В случае замены корпуса после первоначальной поставки другим корпусом модели 300S, новый корпус должен иметь такую же сертификационную маркировку, которая была на старом корпусе.

Сертификации IECEx

- I7/I8** Сертификат искробезопасности IECEx
Сертификат No.: IECExBAS04.0017X
Ex ia IIC T5 (T_{окр.} = от -60° до 40°C) – HART/SIS/
Выносной датчик
Ex ia IIC T4 (T_{окр.} = от -60° до 70°C) – HART/SIS/
Выносной датчик
Ex ia IIC T4 (T_{окр.} = от -60° до 70°C) – Foundation
Fieldbus
Ex ia IIC T4 (T_{окр.} = от -60° до 40°C) – FISCO
IP66

ТАБЛИЦА 8. Входные параметры

Питание/контур	Группы
U _{вх} = 30 В пост. тока	HART/Foundation fieldbus / Выносной дисплей / SIS
U _{вх} = 17,5 В	FISCO
I _{вх} = 300 мА	HART/Foundation fieldbus / Выносной дисплей / SIS
I _{вх} = 380 мА	FISCO
P _{вх} = 1,0 Вт	HART/Выносной дисплей / SIS
P _{вх} = 1,3 Вт	Foundation fieldbus
P _{вх} = 5,32 Вт	FISCO
C _{вх} = 30 нФ	Платформа SuperModule™
C _{вх} = 11,4 нФ	HART / SIS
C _{вх} = 0	Foundation fieldbus / Выносной дисплей / FISCO
L _{вх} = 0	HART/Foundation fieldbus/ SIS/ FISCO

Специальные условия для безопасного использования (X):

- Датчики моделей 3051S HART 4-20 мА, 3051S Fieldbus, 3051S Profibus и 3051S FISCO не сможет выдержать тест на проверку изоляции эффективным напряжением 500 В, как требуется по статье 6.4.12 из IEC 60079-11. Это должно учитываться при установке.
- Клеммы моделей 3051S-T и 3051S-C должны быть защищены не менее чем по классу IP20.

- N7** Сертификат IECEx тип n
Сертификат No.: IECExBAS04.0018X
Ex nC IIC T5 (T_{окр.} = от -40° до 70°C)
U_{вх} = 45 В пост. тока максимум
IP66

Специальные условия для безопасного использования (X):

Датчик не сможет выдержать тест на проверку изоляции эффективным напряжением 500 В, как требуется по статье 8 из IEC 79-15: 1987.

Комбинированные сертификаты

Если заказана специальная сертификация, к датчику прикрепляется сертификационная табличка из нержавеющей стали. После первичной установки прибора с комбинированной сертификацией, его не разрешается устанавливать в соответствии с правилами других типов сертификатов. Нанесите постоянную маркировку сертификата, в соответствии с которым установлен прибор, чтобы выделить его от неиспользуемых сертификатов.

K1 Комбинация **E1, I1, N1 и ND**

K5 Комбинация **E5 и I5**

K6 Комбинация **E6 и I6**

K7 Комбинация **E7, I7 и N7**

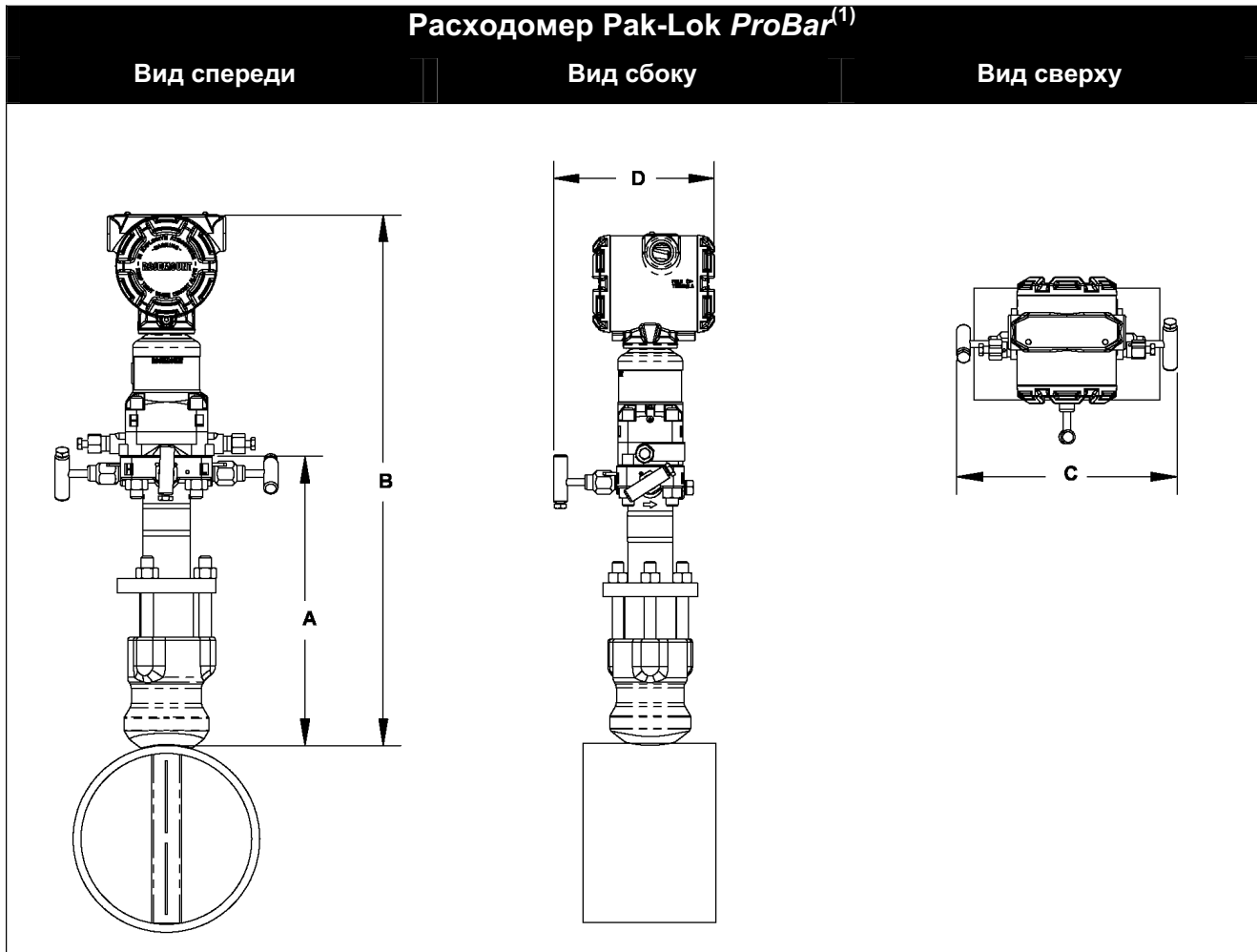
KA Комбинация **E1, I1, E6 и I6**

KB Комбинация **E5, I5, I6 и E6**

KC Комбинация **E5, E1, I5 и I1**

KD Комбинация **E5, I5, E6, I6, E1 и I1**

Чертежи

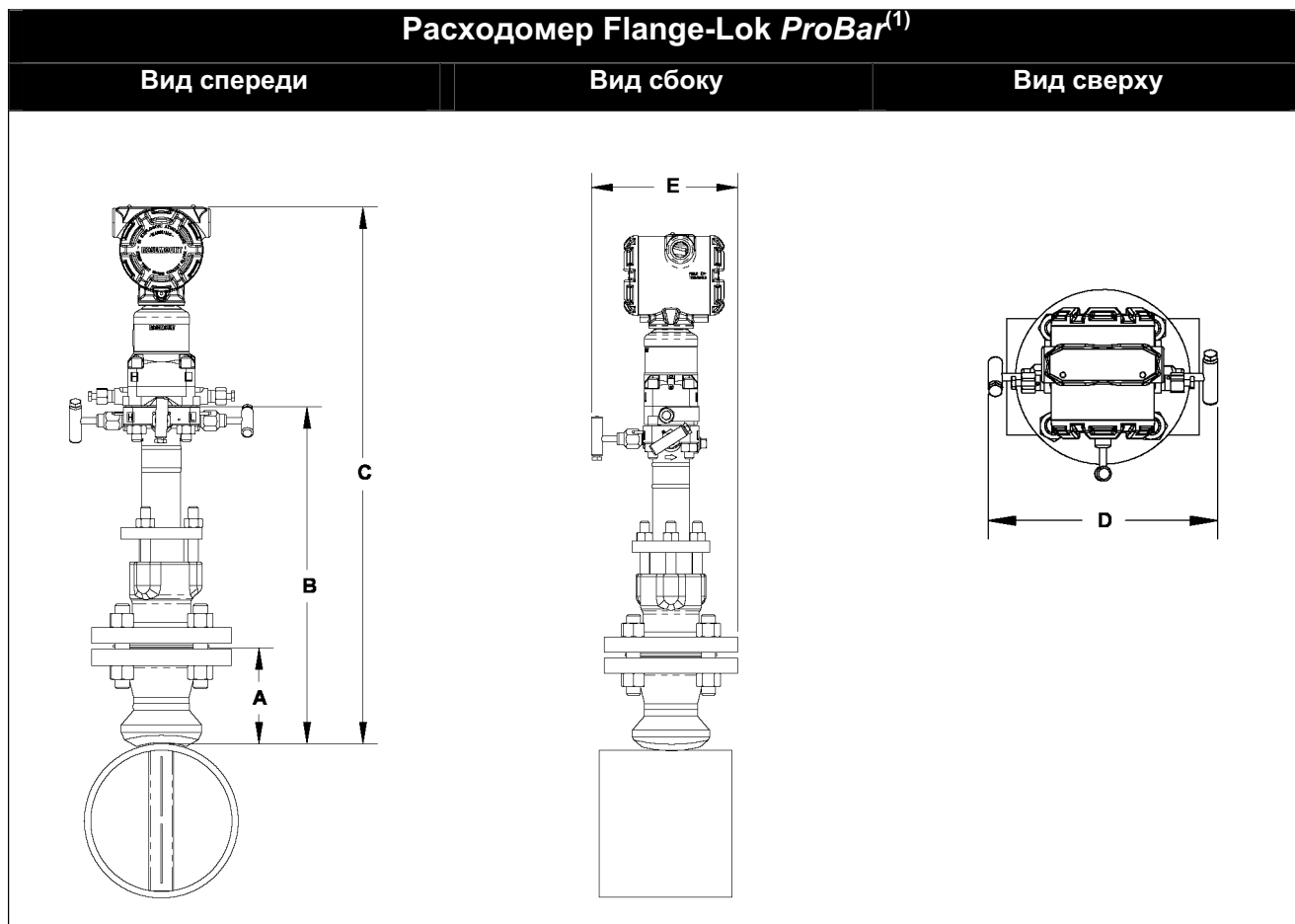


(1) Модель Annubar Pak-Lok выпускается для условных давлений до 600# ANSI (1440 psig при 100 °F (99 бар при 38 °C))

ТАБЛИЦА 9. Размеры расходомеров Pak-Lok ProBar

Размер сенсора	A (макс.)	B (макс)	C (макс)	D (макс)
1	7,50 (190,5)	16,03 (407,2)	9,00 (228,6)	6,90 (175,3)
2	9,25 (235,0)	17,78 (451,6)	9,00 (228,6)	6,90 (175,3)
3	12,00 (304,8)	20,03 (508,8)	9,00 (228,6)	6,90 (175,3)

Размеры приведены в дюймах (миллиметрах)



(1) Модель Annubar Flange-Lok выпускается для условных давлений до 600# ANSI (1440 psig при 100 °F (99 бар при 38 °C))

ТАБЛИЦА 10. Размеры расходомеров Flange-Lok ProBar

Размер сенсора	Размер и класс фланца	A ± 0,125 (3,2)	B ± 0,25 (6,4)	C (Макс.)	D (Макс.)	E (Макс.)
1	1 ½ – 150#	3,88 (98,6)	12,25 (311,2)	20,80 (527,8)	9,00 (228,6)	11,25 (285,8)
1	1 ½ – 300#	4,13 (104,9)	12,25 (311,2)	20,80 (527,8)	9,00 (228,6)	11,25 (285,8)
1	1 ½ – 600#	4,44 (112,8)	12,25 (311,2)	20,80 (527,8)	9,00 (228,6)	11,25 (285,8)
1	DN40/PN16	3,09 (78,5)	12,25 (311,2)	20,80 (527,8)	9,00 (228,6)	11,25 (285,8)
1	DN40/PN40	3,21 (81,5)	12,25 (311,2)	20,80 (527,8)	9,00 (228,6)	11,25 (285,8)
1	DN40/PN100	3,88 (98,6)	12,25 (311,2)	20,80 (527,8)	9,00 (228,6)	11,25 (285,8)
2	2 – 150#	4,13 (104,9)	14,25 (362,0)	22,78 (578,6)	9,00 (228,6)	11,25 (285,8)
2	2 – 300#	4,38 (111,3)	14,25 (362,0)	22,78 (578,6)	9,00 (228,6)	11,25 (285,8)
2	2 – 600#	4,76 (120,9)	14,25 (362,0)	22,78 (578,6)	9,00 (228,6)	11,25 (285,8)
2	DN50/PN16	3,40 (86,4)	14,25 (362,0)	22,78 (578,6)	9,00 (228,6)	11,25 (285,8)
2	DN50/PN40	3,51 (89,2)	14,25 (362,0)	22,78 (578,6)	9,00 (228,6)	11,25 (285,8)
2	DN50/PN100	4,30 (109,2)	14,25 (362,0)	22,78 (578,6)	9,00 (228,6)	11,25 (285,8)
3	3 – 150#	4,63 (117,6)	17,50 (444,5)	26,03 (661,2)	9,00 (228,6)	11,25 (285,8)
3	3 – 300#	5,00 (127,0)	17,50 (444,5)	26,03 (661,2)	9,00 (228,6)	11,25 (285,8)
3	3 – 600#	5,38 (136,7)	17,50 (444,5)	26,03 (661,2)	9,00 (228,6)	11,25 (285,8)
3	DN80/PN16	3,84 (97,5)	17,50 (444,5)	26,03 (661,2)	9,00 (228,6)	11,25 (285,8)
3	DN80/PN40	4,16 (105,7)	17,50 (444,5)	26,03 (661,2)	9,00 (228,6)	11,25 (285,8)
3	DN80/PN100	4,95 (125,7)	17,50 (444,5)	26,03 (661,2)	9,00 (228,6)	11,25 (285,8)

Размеры приведены в дюймах (миллиметрах)

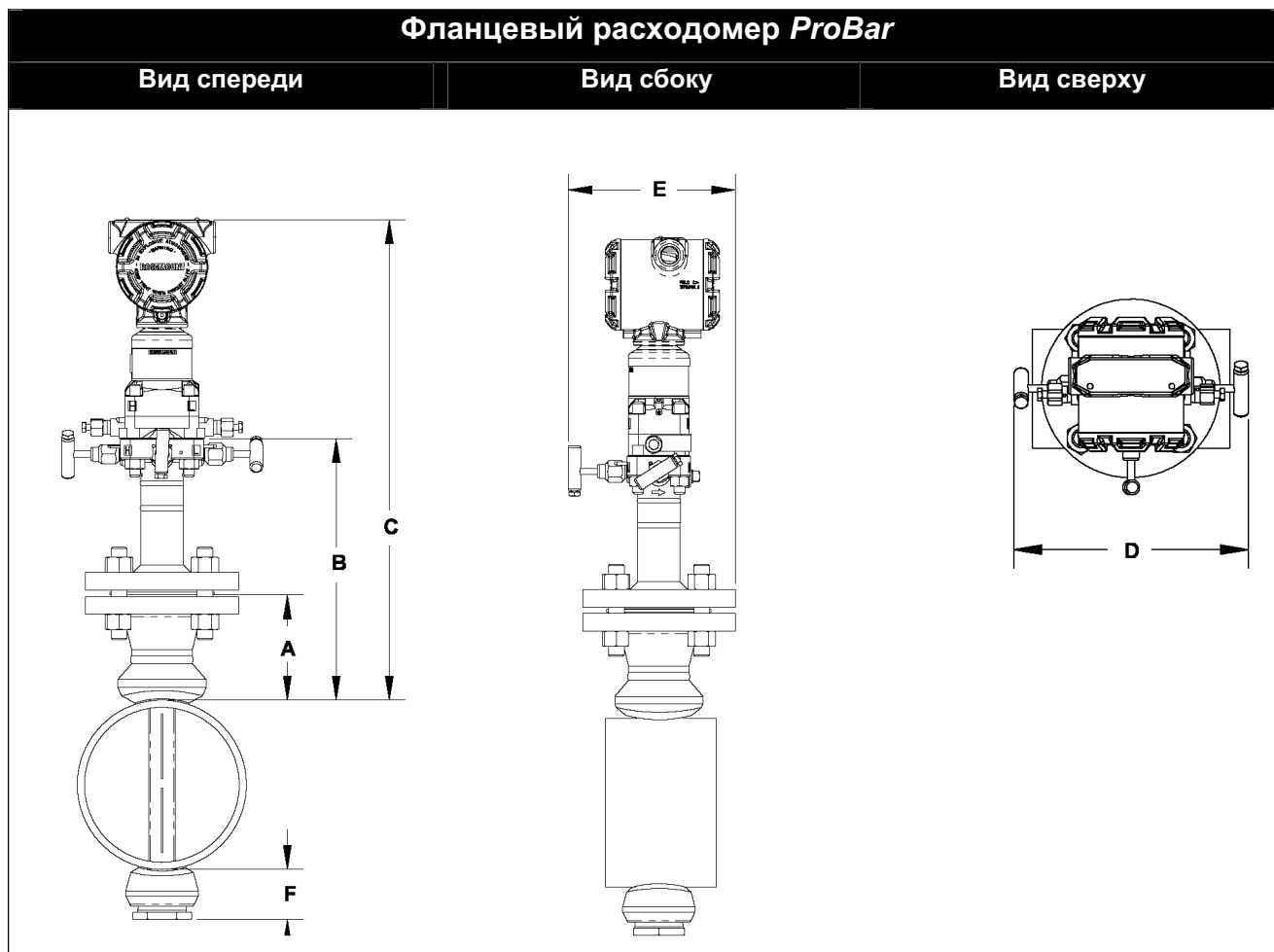


ТАБЛИЦА 11. Размеры фланцевых расходомеров ProBar

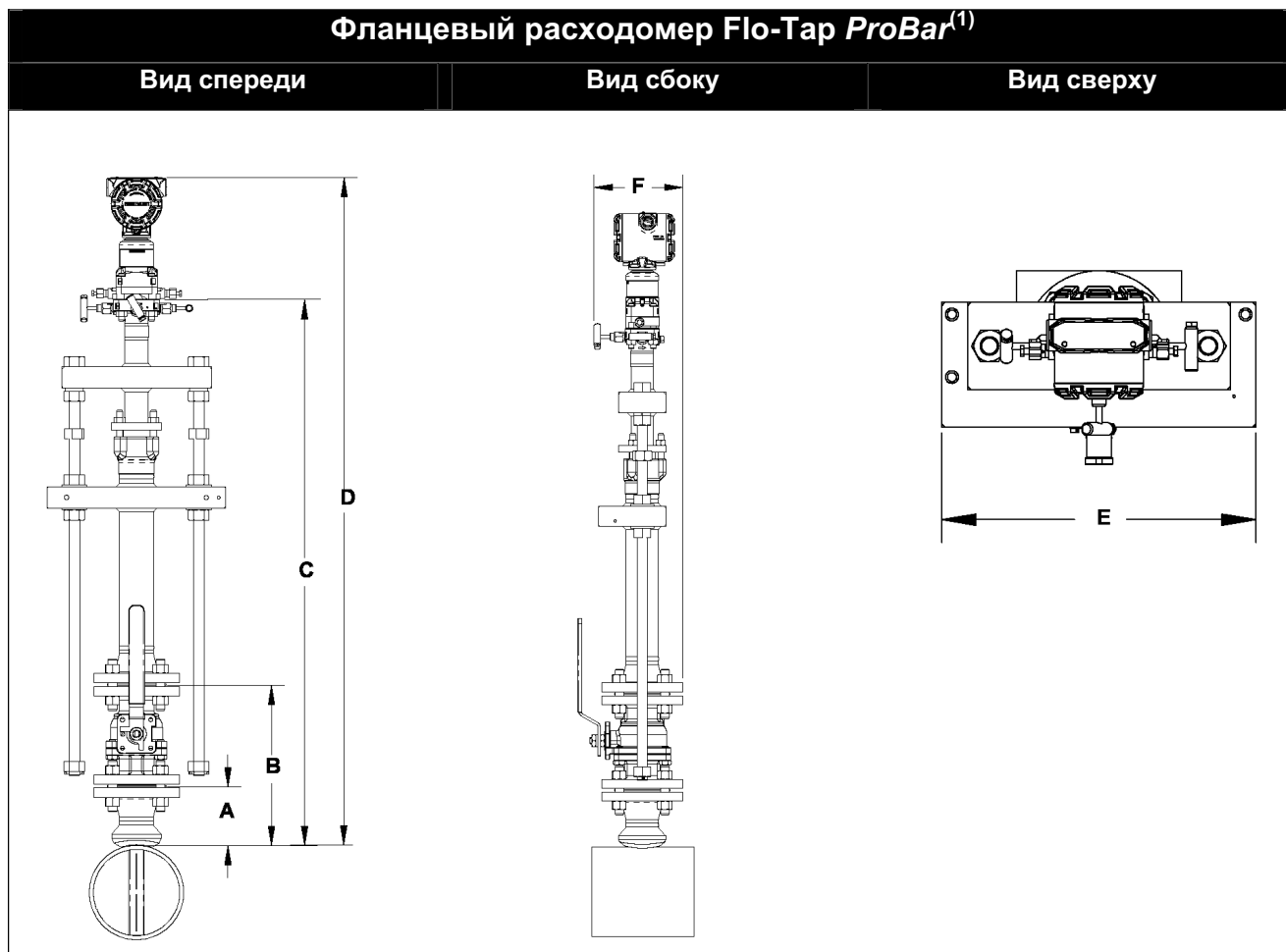
Размер сенсора	Размер и класс фланца	A ± 0,125 (3,2)	B ± 0,25 (6,4)	C ± 0,25 (6,4)	D (Макс.)	E (макс.)	F (Макс.)
1	1 1/2 – 150#	3,88 (98,6)	11,00 (279,4)	19,53 (496,1)	9,00 (228,6)	6,30 (160,0)	3,50 (88,9)
1	1 1/2 – 300#	4,13 (104,9)	11,00 (279,4)	19,53 (496,1)	9,00 (228,6)	6,86 (174,2)	3,50 (88,9)
1	1 1/2 – 600#	4,44 (112,8)	11,00 (279,4)	19,53 (496,1)	9,00 (228,6)	6,86 (174,2)	3,50 (88,9)
1	DN40/PN16	3,09 (78,5)	11,00 (279,4)	19,53 (496,1)	9,00 (228,6)	6,86 (174,2)	3,50 (88,9)
1	DN40/PN40	3,21 (81,5)	11,00 (279,4)	19,53 (496,1)	9,00 (228,6)	6,86 (174,2)	3,50 (88,9)
1	DN40/PN100	3,88 (98,6)	11,00 (279,4)	19,53 (496,1)	9,00 (228,6)	6,86 (174,2)	3,50 (88,9)
1	1 1/2 – 900#	4,94 (125,5)	9,32 (236,6)	--	--	--	3,50 (88,9)
1	1 1/2 – 1500#	4,94 (125,5)	9,32 (236,6)	--	--	--	3,50 (88,9)
1	1 1/2 – 2500#	6,76 (171,7)	11,64 (295,5)	--	--	--	4,00 (101,6)
2	2 – 150#	4,13 (104,9)	12,00 (304,8)	20,53 (521,5)	9,00 (228,6)	6,80 (172,7)	5,00 (127,0)
2	2 – 300#	4,38 (111,3)	12,00 (304,8)	20,53 (521,5)	9,00 (228,6)	7,05 (179,1)	5,00 (127,0)
2	2 – 600#	4,76 (120,9)	12,00 (304,8)	20,53 (521,5)	9,00 (228,6)	7,05 (179,1)	5,00 (127,0)
2	DN50/PN16	3,40 (86,4)	12,00 (304,8)	20,53 (521,5)	9,00 (228,6)	7,05 (179,1)	5,00 (127,0)
2	DN50/PN40	3,51 (89,2)	12,00 (304,8)	20,53 (521,5)	9,00 (228,6)	7,05 (179,1)	5,00 (127,0)
2	DN50/PN100	4,30 (109,2)	12,00 (304,8)	20,53 (521,5)	9,00 (228,6)	7,05 (179,1)	5,00 (127,0)
2	2 – 900#	5,88 (149,4)	10,51 (266,8)	--	--	--	5,00 (127,0)
2	2 – 1500#	5,88 (149,4)	10,51 (266,8)	--	--	--	5,00 (127,0)
2	3 – 2500#	9,87 (250,7)	15,62 (396,7)	-	-	-	4,50 (114,3)
3	3 – 150#	4,63 (117,6)	13,50 (342,9)	22,03 (559,6)	9,00 (228,6)	7,55 (191,8)	4,00 (101,6)
3	3 – 300#	5,00 (127,0)	13,50 (342,9)	22,03 (559,6)	9,00 (228,6)	7,93 (201,3)	4,00 (101,6)

Продолжение таблицы 11 на следующей странице

ТАБЛИЦА 11. Размеры фланцевых расходомеров *ProBar*

Размер сенсора	Размер и класс фланца	A ± 0,125 (3,2)	B ± 0,25 (6,4)	C ± 0,25 (6,4)	D (Макс.)	E (макс.)	F (Макс.)
3	3 – 600#	5,38 (136,7)	13,50 (342,9)	22,03 (559,6)	9,00 (228,6)	7,93 (201,3)	4,00 (101,6)
3	DN80/PN16	3,84 (97,5)	13,50 (342,9)	22,03 (559,6)	9,00 (228,6)	7,93 (201,3)	4,00 (101,6)
3	DN80/PN40	4,16 (105,7)	13,50 (342,9)	22,03 (559,6)	9,00 (228,6)	7,93 (201,3)	4,00 (101,6)
3	DN80/PN100	4,95 (125,7)	13,50 (342,9)	22,03 (559,6)	9,00 (228,6)	7,93 (201,3)	4,00 (101,6)
3	4 – 900#	8,19 (208,0)	13,44 (341,3)	--	--	--	7,00 (177,8)
3	4 – 1500#	8,56 (217,4)	13,81 (350,8)	--	--	--	7,00 (177,8)
3	4 – 2500#	11,19 (284,2)	17,32 (439,8)	--	--	--	7,00 (177,8)

Размеры приведены в дюймах (миллиметрах)



(1) Фланцевый расходомер Flo-Tар Pro-Bar предусматривается в вариантах с ручным приводом и редуктором.

ТАБЛИЦА 12. Размеры фланцевых расходомеров Flo-Tар ProBar

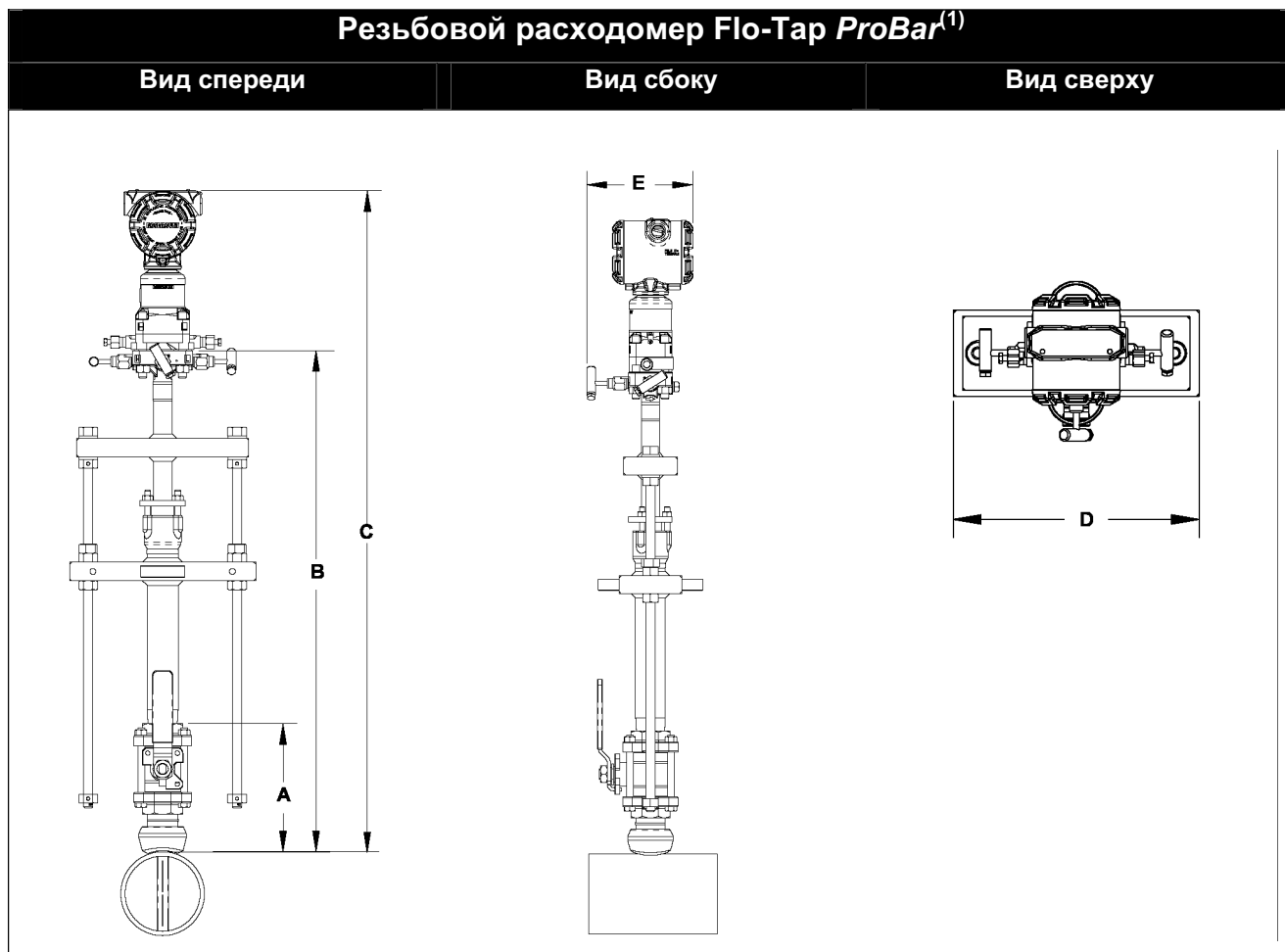
Размер сенсора	Размер и класс фланца	A ± 0,125 (3,2)	B ± 0,25 (6,4)	C' (макс.) (с редуктором)	C' (макс.) (с ручным приводом)	D (Макс.)	E (Макс.)	F (Макс.)
1	1 ½ – 150#	3,88 (98,5)	10,50 (266,7)	--	17,9 (454,7)	C + 8,53 (216,7)	10,50 (266,7)	11,25 (285,8)
1	1 ½ – 300#	4,13 (104,9)	11,75 (298,5)	--	17,9 (454,7)	C + 8,53 (216,7)	10,50 (266,7)	11,25 (285,8)
1	1 ½ – 600#	4,44 (112,8)	14,06 (357,2)	--	17,9 (454,7)	C + 8,53 (216,7)	10,50 (266,7)	11,25 (285,8)
1	DN40/PN16	3,09 (78,5)	См. прим.	--	17,9 (454,7)	C + 8,53 (216,7)	10,50 (266,7)	11,25 (285,8)
1	DN40/PN40	3,21 (81,5)	См. прим.	--	17,9 (454,7)	C + 8,53 (216,7)	10,50 (266,7)	11,25 (285,8)
1	DN40/PN100	3,88 (98,6)	См. прим.	--	17,9 (454,7)	C + 8,53 (216,7)	10,50 (266,7)	11,25 (285,8)
2	2 – 150#	4,13 (104,9)	11,25 (285,8)	24,6 (624,8)	21,4 (543,6)	C + 8,53 (216,7)	12,56 (319,0)	11,25 (285,8)
2	2 – 300#	4,38 (111,3)	13,00 (330,2)	24,6 (624,8)	21,4 (543,6)	C + 8,53 (216,7)	12,56 (319,0)	11,25 (285,8)
2	2 – 600#	4,76 (120,9)	16,38 (416,0)	24,6 (624,8)	21,4 (543,6)	C + 8,53 (216,7)	12,56 (319,0)	11,25 (285,8)
2	DN50/PN16	3,40 (86,4)	См. прим	24,6 (624,8)	21,4 (543,6)	C + 8,53 (216,7)	12,56 (319,0)	11,25 (285,8)
2	DN50/PN40	3,51 (89,2)	См. прим	24,6 (624,8)	21,4 (543,6)	C + 8,53 (216,7)	12,56 (319,0)	11,25 (285,8)
2	DN50/PN100	4,30 (109,2)	См. прим	24,6 (624,8)	21,4 (543,6)	C + 8,53 (216,7)	12,56 (319,0)	11,25 (285,8)
3	3 – 150#	4,63 (117,6)	12,75 (323,9)	26,5 (673,1)	23,3 (591,8)	C + 8,53 (216,7)	14,13 (358,9)	11,25 (285,8)
3	3 – 300#	5,00 (127,0)	16,25 (412,8)	26,5 (673,1)	23,3 (591,8)	C + 8,53 (216,7)	14,13 (358,9)	11,25 (285,8)
3	3 – 600#	5,38 (136,7)	19,50 (495,4)	26,5 (673,1)	23,3 (591,8)	C + 8,53 (216,7)	14,13 (358,9)	11,25 (285,8)
3	DN80/PN16	3,84 (97,5)	См. прим	26,5 (673,1)	23,3 (591,8)	C + 8,53 (216,7)	14,13 (358,9)	11,25 (285,8)
3	DN80/PN40	4,16 (105,7)	См. прим	26,5 (673,1)	23,3 (591,8)	C + 8,53 (216,7)	14,13 (358,9)	11,25 (285,8)
3	DN80/PN100	4,95 (125,7)	См. прим	26,5 (673,1)	23,3 (591,8)	C + 8,53 (216,7)	14,13 (358,9)	11,25 (285,8)

Размеры приведены в дюймах (миллиметрах)

Примечание: Поставляется заказчиком

Размер с введенным сенсором: Внутр. диам. трубы + Толщина стенок трубы + Размер В + С'

Размер с вынутым сенсором: 2×(Внутр. диам. трубы + Толщина стенок трубы + Размер В) + С'



(1) Фланцевый расходомер Flo-Tар Pro-Bar предусматривается в вариантах с ручным приводом и редуктором.

ТАБЛИЦА 13. Размеры расходомеров ProBar с резьбовыми соединениями Flo-Tар

Размер сенсора	A ± 0,50 (12,7)	B' (макс.) (с редуктором)	B' (макс.) (с ручным приводом)	C (Макс)	D (Макс.)	E (Макс.)
1	6,76 (171,8)	-	17,40 (442,0)	B + 8,53 (216,7)	10,50 (266,7)	6,90 (175,3)
1	8,17 (207,5)	23,70 (602,0)	20,80 (528,3)	B + 8,53 (216,7)	12,56 (319,0)	6,90 (175,3)

Сенсор размера 3 с резьбовым соединением Flo-Tар не применяется

Размеры приведены в дюймах (миллиметрах)

Размер с введённым сенсором: Внутр. диам. трубы + Толщина стенок трубы + Размер А + В'

Размер с вынутым сенсором: 2×(Внутр. диам. трубы + Толщина стенок трубы+ Размер А)+В'

Серия расходомеров Annubar

Информация для оформления заказа

Информация для оформления заказа расходомера 3051SFA ProBar

Модель	Расходомер перепада давления		
3051SFA	Расходомер ProBar		
Код	Тип измерения		
D	Перепад давления		
Код	Технологическая среда		
L	Жидкость		
G	Газ		
S	Пар		
Код	Размер трубопровода	Код	Размер трубопровода
020	2 дюйма (50 мм)	180	18 дюймов (450 мм)
025	2 1/2 дюйма (63,5 мм)	200	20 дюймов (500 мм)
030	3 дюйма (80 мм)	240	24 дюйма (600 мм)
035	3 1/2 дюйма (89 мм)	300	30 дюймов (750 мм)
040	4 дюйма (100 мм)	360	36 дюймов (900 мм)
050	5 дюймов (125 мм)	420	42 дюйма (1066 мм)
060	6 дюймов (150 мм)	480	48 дюймов (1210 мм)
070	7 дюймов (175 мм)	600	60 дюймов (1520 мм)
080	8 дюймов (200 мм)	720	72 дюйма (1820 мм)
100	10 дюймов (250 мм)	780	78 дюймов (1950 мм)
120	12 дюймов (300 мм)	840	84 дюйма (2100 мм)
140	14 дюймов (350 мм)	900	90 дюймов (2250 мм)
160	16 дюймов (400 мм)	960	96 дюймов (2400 мм)
Код	Диапазон внутренних диаметров трубопровода (обратитесь к кодам внутренних диаметров трубопровода, измеренных в дюймах (миллиметрах) на стр. 26)		
A	Диапазон А по таблице внутренних диаметров трубопровода		
B	Диапазон В по таблице внутренних диаметров трубопровода		
C	Диапазон С по таблице внутренних диаметров трубопровода		
D	Диапазон D по таблице внутренних диаметров трубопровода		
E	Диапазон E по таблице внутренних диаметров трубопровода		
Z	Нестандартный диапазон или размер трубопровода более 12 дюймов		
Код	Материал трубопровода / материал сборки		
C	Углеродистая сталь		
S	Нержавеющая сталь 316		
G	Хром-молибденовая сталь, разряд F-11		
N	Хром-молибденовая сталь, разряд F-22		
J	Хром-молибденовая сталь, разряд F-91		
0 ⁽¹⁾	Не монтировать (выполняется пользователем)		
Код	Ориентация трубопровода		
H	Горизонтальный трубопровод		
D	Вертикальный трубопровод, поток направлен вниз		
U	Вертикальный трубопровод, поток направлен вверх		
Код	Тип сенсора Annubar		
P	Pak-Lok		
F	Фланцевый с креплением противоположного конца стержня		
L	Flange-Lok		
G	Flo-Tap с редуктором		
M	Flo-Tap с ручным приводом		
Код	Материал сенсора		
S	Нержавеющая сталь 316		
H	Hastelloy C-276		

Информация для оформления заказа расходомера 3051SFA ProBar

Код	Размер сенсора	
1	Размер 1: Для трубопроводов от 2 дюймов (50 мм) до 8 дюймов (200 мм)	
2	Размер 2: Для трубопроводов от 6 дюймов (150 мм) до 96 дюймов (2400 мм)	
3	Размер 3: Для трубопроводов более 12 дюймов (300 мм)	
Код	Тип монтажа	
T1	Обжимное/резьбовое соединение	
A1	Фланец 150# RF ANSI	
A3	Фланец 300# RF ANSI	
A6	Фланец 600# RF ANSI	
A9 ⁽²⁾	Фланец 900# RF ANSI	
AF ⁽²⁾	Фланец 1500# RF ANSI	
AT ⁽²⁾	Фланец 2500 # RF ANSI	
D1	Фланец PN16	
D3	Фланец DN PN40	
D6	Фланец DN PN100	
R9 ⁽²⁾	Фланец 900# RTJ	
RF ⁽²⁾	Фланец 1500# RTJ	
RT ⁽²⁾	Фланец 2500# RTJ	
Код	Опора с противоположной стороны и уплотнение	
0	Без опоры и уплотнения (требуется для моделей Pak-Lok и Flange-Lok)	
Опора с противоположной стороны – требуется для фланцевых моделей		
C	Противоположная опора с резьбовым креплением NPT – вытнутый конец	
D	Приварная опора с противоположной стороны – вытнутый конец	
Сальниковое уплотнение. Требуется для моделей Flo-Tap		
	<i>Материал сальника</i>	
J	Сальник/патрубок из нержавеющей стали	
K	Сальник/патрубок из нержавеющей стали	
L	Сальник/патрубок из нержавеющей стали	
N	Сальник/патрубок из нержавеющей стали	
R	Сальник/патрубок из сплава <i>Hastelloy</i>	
	<i>Материал стержня</i>	
	<i>Материал уплотнения</i>	
J	Углеродистая сталь	Тефлон
K	Нержавеющая сталь	Тефлон
L	Углеродистая сталь	Графит
N	Нержавеющая сталь	Графит
R	Нержавеющая сталь	Графит
Код	Изолирующий клапан для моделей Flo-Tap	
1	Задвижка, углеродистая сталь	
2	Задвижка, нержавеющая сталь	
5	Шаровой клапан, углеродистая сталь	
6	Шаровой клапан, нержавеющая сталь	
0 ⁽¹⁾	Не применяется или поставляется пользователем	
Код	Измерение температуры	
T	Встроенный ТПС (терморезистор) – не применяется с фланцевой моделью, класса выше 600	
R	Внешний термокарман или ТПС	
0	Без температурного сенсора	
Код	Монтаж электроники	
3	Прямой монтаж на сенсоре, встроенный трех-вентильный блок - не применяется с фланцевой моделью классом выше 600	
5	Прямой монтаж на сенсоре, пяти-вентильный блок - не применяется с фланцевой моделью классом выше 600	
6	Прямой монтаж, пяти-вентильный блок высокой температуры – не применяется с фланцевой моделью классом выше 600.	
7	Выносной монтаж, соединения NPT	
8	Выносной монтаж, соединения SW	
Код	Диапазон перепада давления	
1A	От 0 до 25 дюймов водного столба (от 0 до 62,2 мбар)	
2A	От 0 до 250 дюймов водного столба (от 0 до 623 мбар)	
3A	От 0 до 1000 дюймов водного столба (от 0 до 2,5 бар)	

Серия расходомеров Annubar

Информация для оформления заказа расходомера 3051SFA ProBar

Код	Выходной сигнал
A	Аналоговый сигнал 4–20 мА и цифровой сигнал по протоколу HART
B ⁽³⁾	Аналоговый сигнал 4-20 мА с сертификацией безопасности, и цифровой сигнал по протоколу HART
F ⁽⁴⁾	Протокол FOUNDATION fieldbus

Код	Корпус электроники	Материал	Размер кабельных вводов
1A	Корпус PlantWeb	Алюминий	1/2-14 NPT
1B	Корпус PlantWeb	Алюминий	M20 x 1,5 (CM20)
1C	Корпус PlantWeb	Алюминий	G 1/2
1J	Корпус PlantWeb	Нержавеющая сталь 316L	1/2-14 NPT
1K	Корпус PlantWeb	Нержавеющая сталь 316L	M20 x 1,5 (CM20)
1L	Корпус PlantWeb	Нержавеющая сталь 316L	G 1/2
2A	Соединительная коробка	Алюминий	1/2-14 NPT
2B	Соединительная коробка	Алюминий	M20 x 1,5 (CM20)
2C	Соединительная коробка	Алюминий	G 1/2
2E	Соединительная коробка с выводом для выносного датчика и интерфейса	Алюминий	1/2-14 NPT
2F	Соединительная коробка с выводом для выносного датчика и интерфейса	Алюминий	M20 x 1,5 (CM20)
2G	Соединительная коробка с выводом для выносного датчика и интерфейса	Алюминий	G 1/2
2J	Соединительная коробка	Нержавеющая сталь 316L	½ - 14 NPT
2M	Соединительная коробка с выводом для выносного датчика и интерфейса	Нержавеющая сталь 316L	½ - 14 NPT
7J ⁽⁵⁾	Модель Quick Connect (размер Мини, 4-штыревый разъем соединителя)	Нержавеющая сталь 316L	

Код	Электроника
3 ⁽⁶⁾	Ultra for Flow: максимальная погрешность измерения расхода 0,8%, перенастройка диапазона расхода 14:1, 10-летняя стабильность, гарантия на 12 лет.
1 ⁽⁶⁾	Ultra: максимальная погрешность измерения расхода 0,9%, перенастройка диапазона 8:1, 10-летняя стабильность, гарантий на 12 лет.
2	Classic: максимальная погрешность измерения расхода 1,1%, перенастройка диапазона 8:1, 5-летняя стабильность.

Код	Дополнения
Гидростатические испытания	
P1 ⁽⁷⁾	Гидростатическое тестирование
PX ⁽⁷⁾	Дополнительное гидростатическое тестирование
Специальная очистка	
P2	Очистка для специальных применений
PA	Очистка согласно ASTM G93 уровень D (раздел 11.4)
Цветная дефектоскопия	
V1	Проверка проникающей краской
Радиографический контроль	
V2	Радиографическое тестирование
Калибровка расхода	
W1	Калибровка расхода (среднее K)
WZ	Специальная калибровка
Специальная проверка	
QC1	Сертификат визуального контроля и контроля размеров
QC7	Сертификат инспекции и характеристик
Обработка поверхности	
RL	Обработка поверхности для низких чисел Рейнольдса в газах и парах
RH	Обработка поверхности для высоких чисел Рейнольдса в жидкостях
Сертификат соответствия материалов	
Q8 ⁽⁸⁾	Сертификат на материалы согласно ISO 10474 3.1.B и EN 10204 3.1.B

Информация для оформления заказа расходомера 3051SFA ProBar

Код соответствия	
J1	Регистрация в Канаде
J2 ⁽⁹⁾	ANSI B31.1
J3 ⁽⁹⁾	ANSI B31.3
J4 ⁽⁹⁾	ANSI B31.8
J5 ⁽¹⁰⁾	NACE MR-0175 / ISO 15156
J6	Европейская директива по оборудованию, работающему под давлением (PED)
Монтаж на катушке с фланцами	
H3	Фланцевое соединение 150# - длина и сортамент трубы по стандарту Rosemount
H4	Фланцевое соединение 300# - длина и сортамент трубы по стандарту Rosemount
H5	Фланцевое соединение 600# - длина и сортамент трубы по стандарту Rosemount
Соединения для выносного монтажа	
G1	Игольчатый клапан, углеродистая сталь
G2	Игольчатый клапан, нержавеющая сталь
G3	Игольчатый клапан, сплав Hastelloy
G5	Задвижка OS&Y, углеродистая сталь
G6	Задвижка OS&Y, нержавеющая сталь
G7	Задвижка OS&Y, сплав Hastelloy
Специальные условия поставки	
Y1	Монтажное оборудование поставляется отдельно
Специальные размеры	
VM	Изменяемый монтаж
VT	Изменяемая верхушка
VS	Катушка с переменной длиной
V9	Специальный размер
Сертификация калибровки датчика	
Q4	Сертификат калибровочных данных датчика
QP	Сертификат калибровочных данных и уплотнения
Сертификация безопасности	
QS	Сертификат данных FMEDA
Сертификации продукта	
E1	Сертификат взрывозащиты ATEX
I1	Сертификат искробезопасности ATEX
N1	Сертификат ATEX тип n
IA ⁽¹¹⁾	Сертификат искробезопасности ATEX FISCO; только для протокола Foundation fieldbus
K1	Сертификат взрывозащиты, искробезопасности, тип n, пылезащищенности ATEX (комбинация E1, I1, N1 и ND)
ND	Сертификат защиты от воспламеняемости пыли ATEX
E5	Сертификат взрывозащиты FM
I5	Сертификат искробезопасности и невоспламеняемости FM
IE ⁽¹¹⁾	Сертификат искробезопасности FM FISCO; только для протокола Foundation fieldbus
K5	Сертификат взрывозащиты, искробезопасности и невоспламеняемости FM (комбинация E5 и I5)
E6	Сертификат взрывозащиты CSA, Division 2
I6	Сертификат искробезопасности CSA
IF ⁽¹¹⁾	Сертификат искробезопасности CSA FISCO; только для протокола Foundation fieldbus
K6	Сертификат взрывозащиты, искробезопасности CSA, Division 2 (комбинация E6 и I6)
E7 ⁽¹¹⁾	Сертификат взрывозащиты SAA и невоспламеняемой оболочки
I7	Сертификат искробезопасности IECEx
IG ⁽¹¹⁾	Сертификат искробезопасности IECEx FISCO
N7	Сертификат IECEx тип n
K7	Сертификат взрывозащиты SAA и DIP, сертификат искробезопасности IECEx и тип n (комбинация E7, I7 и N7)
KA	Сертификат взрывозащиты и искробезопасности ATEX и CSA (комбинация E1, I1, E6 и I6) <i>Примечание: Применяется только для корпуса с кодами IA, IJ, 2A, 2J, 2E или 2M.</i>
KB	Сертификат взрывозащиты и искробезопасности FM и CSA, Division 2 (комбинация E5, E6, I5 и I6) <i>Примечание: Применяется только для корпуса с кодами IA, IJ, 2A, 2J, 2E или 2M.</i>
KC	Сертификат взрывозащиты и искробезопасности FM и ATEX (комбинация E5, E1, I5 и I1) <i>Примечание: Применяется только для корпуса с кодами IA, IJ, 2A, 2J, 2E или 2M.</i>
KD	Сертификат взрывозащиты и искробезопасности FM, CSA и ATEX (комбинация E5, I5, E6, I6, E1 и I1). <i>Примечание: Применяется только для корпуса с кодами IA, IJ, 2A, 2J, 2E или 2M</i>

Информация для оформления заказа расходомера 3051SFA ProBar

Дополнительные материалы конструкции

L1	Инертная заполняющая жидкость
L2	Уплотнительное кольцо из материала Teflon® (ПТФЭ) с графитовым наполнением
LA	Инертная заполняющая жидкость и уплотнительное кольцо из материала Teflon (ПТФЭ) с графитовым наполнением

Индикатор⁽¹²⁾

M5	ЖК дисплей PlantWeb
M7 ⁽⁶⁾ (13)	Выносной ЖК дисплей с интерфейсным блоком, корпус PlantWeb, без кабеля, кронштейн из нержавеющей стали
M8 ⁽⁶⁾ (13)	Выносной ЖК дисплей с интерфейсным блоком, корпус PlantWeb, с кабелем длиной 50 футов (15,24 м), кронштейн из нержавеющей стали
M9 ⁽⁶⁾ (13)	Выносной ЖК дисплей с интерфейсным блоком, корпус PlantWeb, с кабелем длиной 100 футов (30,48 м), кронштейн из нержавеющей стали

Клеммный блок

T1 ⁽¹²⁾	Клеммный блок с защитой от переходных процессов
T2 ⁽¹⁴⁾	Клеммный блок с пружинными зажимами WAGO®
T3 ⁽¹⁴⁾	Клеммный блок с защитой от переходных процессов с пружинными зажимами WAGO

Вентильный блок для выносного монтажа

F1	3-вентильный блок, углеродистая сталь
F2	3-вентильный блок, нержавеющая сталь
F3	3-вентильный блок, сплав Hastelloy C
F5	5-вентильный блок, углеродистая сталь
F6	5-вентильный блок, нержавеющая сталь
F7	5-вентильный блок, сплав Hastelloy C

Функции управления PlantWeb

A01 ⁽¹⁵⁾	Пакет функциональных блоков автоматического регулирования Foundation fieldbus
---------------------	---

Программа диагностики PlantWeb

D01 ⁽¹⁵⁾	Пакет диагностики Foundation fieldbus
DA1 ⁽¹⁶⁾	Пакет диагностики HART

Расширенные функции измерений PlantWeb

H01 ⁽¹⁵⁾⁽¹⁷⁾	Блок полностью скомпенсированного массового расхода
-------------------------	---

Пределы сигналов тревоги

C4 ⁽¹⁸⁾	Уровни сигнализации и насыщения по стандарту NAMUR, сигнал тревоги выдается высоким уровнем
C5 ⁽¹⁸⁾	Уровни сигнализации и насыщения по стандарту NAMUR, сигнал тревоги выдается низким уровнем
C6 ⁽⁶⁾⁽¹⁸⁾	Уровни сигнализации и насыщения пользователя, сигнал тревоги выдается высоким уровнем <i>Прим. Требуется код варианта C1, пользовательская конфигурация ПО. Необходимо заполнить лист конфигурационных данных на стр. 59.</i>
C7 ⁽⁶⁾⁽¹⁸⁾	Уровни сигнализации и насыщения пользователя, сигнал тревоги выдается низким уровнем. <i>Прим. Требуется код варианта C1, пользовательская конфигурация ПО. Необходимо заполнить лист конфигурационных данных на стр. 59.</i>
C8 ⁽¹⁸⁾	Уровни сигнализации и насыщения по стандарту Rosemount, сигнал тревоги выдается низким уровнем

Специальная настройка датчика (аппаратура)

D1 ⁽¹⁸⁾	Регулировка датчика (нуля, диапазона, настройка защиты от несанкционированного доступа)
D4	Внешняя клемма заземления
DA ⁽¹⁸⁾	Регулировка датчика (нуля, диапазона, настройка защиты от несанкционированного доступа) и внешняя клемма заземления

Разъем для электрического соединения

GE ⁽¹⁹⁾	M12, 4-контактная вилка соединителя (eurofast®)
GM ⁽¹⁹⁾	Размер A Mini, 4-контактная вилка соединителя (minifast®)

Типовой номер модели: 3051SFA D L 060 D C H P S 2 T1 0 0 0 3 2A A 1A 3

- (1) Для моделей фланцевых, Flange-Lok, и резьбовых моделей Threaded Flo-Tap указывайте размер "А". Для фланцевых моделей Flange Flo-Tap указывайте размер "В".
- (2) Только для выносного монтажа.
- (3) Требуется настройка аппаратуры, код D1.
- (4) Требуется корпус PlantWeb
- (5) Применяется с кодом выхода А. Имеющиеся сертификации включают: искробезопасность FM, защита от возгорания (код выхода I5) или искробезопасность ATEX (код выхода I1). По поводу дополнительной информации обращайтесь в представительство Emerson Process Management.
- (6) Не применяется с кодом протокола выхода В.
- (7) Относится только к собранным расходомерам, монтажная конструкция не тестируется.
- (8) Отсечные и приборные вентили не включены в сертификат контроля материалов.

- (9) *Не применяется с соединительной платформой корпуса электроники 6.*
- (10) *Материалы конструкции соответствуют рекомендациям документа MR 0175/ISO 15156 ассоциации специалистов по борьбе с коррозией NACE. На некоторые материалы распространяются экологические ограничения. Подробности см. в последней версии стандарта. Выбранные материалы также соответствуют рекомендациям NACE MR0103 по борьбе с коррозией.*
- (11) *Проконсультируйтесь о наличии на заводе.*
- (12) *Не применяется с кодом корпуса 7J.*
- (13) *Не применяется с кодом протокола выходов F или кодом варианта DA1.*
- (14) *Применяется с протоколом выхода, код A, и только с корпусом PlantWeb.*
- (15) *Требуется корпус PlantWeb и код выхода F.*
- (16) *Требуется корпус PlantWeb и код выхода A. Стандартный комплект включает аппаратные средства настройки. Проконсультируйтесь в представительстве Emerson Process Management о наличии.*
- (17) *Требуется сконфигурировать программный пакет Engineering Assistant Rosemount 3095.*
- (18) *Не применяется с протоколом выхода, код F.*
- (19) *Не применяется с кодом корпуса 7J. Применяется только при наличии сертификаций искробезопасности. Что касается сертификаций искробезопасности FM, невоспламеняемости (код варианта I5) или искробезопасности FM FISCO (код варианта IE), требуется установка в соответствии с чертежом Rosemount 03151-1009 для поддержания класса защиты корпуса NEMA 4X.*

Серия расходомеров Annubar

Коды внутренних диаметров трубопровода в дюймах (миллиметрах)

Смотри «Информация для оформления заказа расходомера 3051SFA ProBag» на стр. 20.

Для труб, внутренний диаметр / толщина стенок которых не указаны в данной таблице, а также для трубопроводов размером более 12 дюймов (300 мм), укажите код опции Z и укажите точные размеры трубопровода (внутренний диаметр и толщину стенок) в листе конфигурационных данных (CDS) на стр. 59. Программа расчета Emerson Process Management определяет этот код на базе применяемого трубопровода.

Номинал	Размер трубопровода			Толщина стенок		Код диап. внутр. диам
	Макс. внешний диаметр	Код опции	Диапазон внутренних диаметров	Трубы стандарта ANSI	Другие трубы (не ANSI)	
2-дюйма (50 мм)	2,625-дюйма (66,68 мм)	020	1,784 - 1,841 дюйма (45,31 - 46,76 мм)	0,065 - 0,545 дюйма (1,7 - 13,8 мм)	0,065 - 0,488 дюйма (1,7 - 12,4 мм)	A
			1,842 - 1,938 дюйма (46,79 - 49,23 мм)		0,065 - 0,449 дюйма (1,7 - 11,4 мм)	B
			1,939 - 2,067 дюйма (49,25 - 52,50 мм)		0,065 - 0,417 дюйма (1,7 - 10,6 мм)	C
			2,068 - 2,206 дюйма (52,53 - 56,03 мм)		0,065 - 0,407 дюйма (1,7 - 10,3 мм)	D
2-1/2 дюйма (63,5 мм)	3,188 дюйма (80,98 мм)	025	2,207 - 2,322 дюйма (56,06 - 58,98 мм)	0,083 - 0,563 дюйма (2,1 - 14,3 мм)	0,083 - 0,448 дюйма (2,1 - 11,4 мм)	B
			2,323 - 2,469 дюйма (59,00 - 62,71 мм)		0,083 - 0,417 дюйма (2,1 - 10,6 мм)	C
			2,470 - 2,598 дюйма (62,74 - 65,99 мм)		0,083 - 0,435 дюйма (2,1 - 11,0 мм)	D
			2,599 - 2,647 дюйма (66,01 - 67,23 мм)		0,083 - 0,515 дюйма (2,1 - 13,1 мм)	E
3 дюйма (80 мм)	3,75 дюйма (95,25 мм)	030	2,648 - 2,751 дюйма (67,26 - 69,88 мм)	0,083 - 0,563 дюйма (2,1 - 14,3 мм)	0,083 - 0,460 дюйма (2,1 - 11,7 мм)	A
			2,752 - 2,899 дюйма (69,90 - 73,63 мм)		0,083 - 0,416 дюйма (2,1 - 10,6 мм)	B
			2,900 - 3,068 дюйма (73,66 - 77,93 мм)		0,083 - 0,395 дюйма (2,1 - 10,0 мм)	C
			3,069 - 3,228 дюйма (77,95 - 81,99 мм)		0,083 - 0,404 дюйма (2,1 - 10,3 мм)	D
3-1/2 дюйма (89 мм)	4,25 дюйма (107,95 мм)	035	3,229 - 3,333 дюйма (82,02 - 84,66 мм)	0,120 - 0,600 дюйма (3,0 - 15,2 мм)	0,120 - 0,496 дюйма (3,0 - 12,6 мм)	B
			3,334 - 3,548 дюйма (84,68 - 90,12 мм)		0,120 - 0,386 дюйма (3,0 - 9,8 мм)	C
			3,549 - 3,734 дюйма (90,14 - 94,84 мм)		0,120 - 0,415 дюйма (3,0 - 10,5 мм)	D
4 дюйма (100 мм)	5,032 дюйма (127,81 мм)	040	3,735 - 3,825 дюйма (94,87 - 97,16 мм)	0,120 - 0,600 дюйма (3,0 - 15,2 мм)	0,120 - 0,510 дюйма (3,0 - 13,0 мм)	B
			3,826 - 4,026 дюйма (97,18 - 102,26 мм)		0,120 - 0,400 дюйма (3,0 - 10,2 мм)	C
			4,027 - 4,237 дюйма (102,29 - 107,62 мм)		0,120 - 0,390 дюйма (3,0 - 9,9 мм)	D
			4,238 - 4,437 дюйма (107,65 - 112,70 мм)		0,120 - 0,401 дюйма (3,0 - 10,2 мм)	E
5 дюймов (125 мм)	6,094 дюйма (154,79 мм)	050	4,438 - 4,571 дюйма (112,73 - 116,10 мм)	0,134 - 0,614 дюйма (3,4 - 15,6 мм)	0,134 - 0,481 дюйма (3,4 - 12,2 мм)	A
			4,572 - 4,812 дюйма (116,13 - 122,22 мм)		0,134 - 0,374 дюйма (3,4 - 9,5 мм)	B
			4,813 - 5,047 дюйма (122,25 - 128,19 мм)		0,134 - 0,380 дюйма (3,4 - 9,7 мм)	C
			5,048 - 5,249 дюйма (128,22 - 133,32 мм)		0,134 - 0,413 дюйма (3,4 - 10,5 мм)	D
сенсор разм. 1 6 дюймов (150 мм)	6,93 дюйма (176,02 мм)	060	5,250 - 5,472 дюйма (133,35 - 138,99 мм)	0,134 - 0,614 дюйма (3,4 - 15,6 мм)	0,134 - 0,3919 дюйма (3,4 - 9,9 мм)	A
			5,473 - 5,760 дюйма (139,01 - 146,30 мм)		0,134 - 0,327 дюйма (3,4 - 8,3 мм)	B
			5,761 - 6,065 дюйма (146,33 - 154,05 мм)		0,134 - 0,31 дюйма (3,4 - 7,9 мм)	C
			6,066 - 6,383 дюйма (154,08 - 162,13 мм)		0,134 - 0,297 дюйма (3,4 - 7,5 мм)	D
сенсор разм. 2 6 дюймов (150 мм)	6,93 дюйма (176,02 мм)	060	5,250 - 5,472 дюйма (133,35 - 139,99 мм)	0,134 - 1,354 дюйма (3,4 - 34,4 мм)	0,134 - 1,132 дюйма (3,4 - 28,7 мм)	A
			5,473 - 5,760 дюйма (139,01 - 146,30 мм)		0,134 - 1,067 дюйма (3,4 - 27,1 мм)	B
			5,761 - 6,065 дюйма (146,33 - 154,05 мм)		0,134 - 1,05 дюйма (3,4 - 26,7 мм)	C
			6,066 - 6,383 дюйма (154,08 - 162,13 мм)		0,134 - 1,037 дюйма (3,4 - 26,3 мм)	D
сенсор разм. 1 7 дюймов (180 мм)	7,93 дюйма (201,42 мм)	070	6,384 - 6,624 дюйма (162,15 - 168,25 мм)	0,134 - 0,614 дюйма (3,4 - 15,6 мм)	0,134 - 0,374 дюйма (3,4 - 9,5 мм)	B
			6,625 - 7,023 дюйма (168,28 - 178,38 мм)		0,134 - 0,216 дюйма (3,4 - 5,5 мм)	C
			7,024 - 7,392 дюйма (178,41 - 187,76 мм)		0,134 - 0,246 дюйма (3,4 - 6,2 мм)	D
сенсор разм. 2 7 дюймов (180 мм)	7,93 дюйма (201,42 мм)	070	6,384 - 6,624 дюйма (162,15 - 168,25 мм)	0,134 - 1,354 дюйма (3,4 - 34,4 мм)	0,134 - 1,114 дюйма (3,4 - 28,3 мм)	B
			6,625 - 7,023 дюйма (168,28 - 178,38 мм)		0,134 - 0,956 дюйма (3,4 - 24,3 мм)	C
			7,024 - 7,392 дюйма (178,41 - 187,76 мм)		0,134 - 0,986 дюйма (3,4 - 25,0 мм)	D
сенсор разм. 1 8 дюймов (200 мм)	9,688 дюйма (246,08 мм)	080	7,393 - 7,624 дюйма (187,78 - 193,65 мм)	0,250 - 0,73 дюйма (6,4 - 18,5 мм)	0,250 - 0,499 дюйма (6,4 - 12,6 мм)	B
			7,625 - 7,981 дюйма (193,68 - 202,72 мм)		0,250 - 0,374 дюйма (6,4 - 9,5 мм)	C
			7,982 - 8,400 дюйма (202,74 - 213,36 мм)		0,250 - 0,312 дюйма (6,4 - 7,9 мм)	D
			8,401 - 8,766 дюйма (213,39 - 222,66 мм)		0,250 - 0,364 дюйма (6,4 - 9,2 мм)	E
сенсор разм. 2 8 дюймов (200 мм)	9,688 дюйма (246,08 мм)	080	7,393 - 7,624 дюйма (187,78 - 193,65 мм)	0,250 - 1,47 дюйма (6,4 - 37,3 мм)	0,250 - 1,239 дюйма (6,4 - 31,4 мм)	B
			7,625 - 7,981 дюйма (193,68 - 202,72 мм)		0,250 - 1,114 дюйма (6,4 - 28,3 мм)	C
			7,982 - 8,400 дюйма (202,74 - 213,36 мм)		0,250 - 1,052 дюйма (6,4 - 26,7 мм)	D
			8,401 - 8,766 дюйма (213,39 - 222,66 мм)		0,250 - 1,104 дюйма (6,4 - 28,0 мм)	E
10 дюймов (250 мм)	11,75 дюйма (298,45 мм)	100	8,767 - 9,172 дюйма (222,68 - 232,97 мм)	0,250 - 1,470 дюйма (6,4 - 37,3 мм)	0,250 - 1,065 дюйма (6,4 - 27,1 мм)	A
			9,173 - 9,561 дюйма (232,99 - 242,85 мм)		0,250 - 1,082 дюйма (6,4 - 27,5 мм)	B
			9,562 - 10,020 дюйма (242,87 - 254,51 мм)		0,250 - 1,012 дюйма (6,4 - 25,7 мм)	C
			10,021 - 10,546 дюйма (254,53 - 267,87 мм)		0,250 - 0,945 дюйма (6,4 - 24,0 мм)	D
			10,547 - 10,999 дюйма (267,89 - 279,37 мм)		0,250 - 1,018 дюйма (6,4 - 25,9 мм)	E
12 дюймов (300 мм)	13,0375 дюйма (331,15 мм)	120	11,000 - 11,373 дюйма (279,40 - 288,87 мм)	0,250 - 1,470 дюйма (6,4 - 37,3 мм)	0,250 - 1,097 дюйма (6,4 - 27,9 мм)	B
			11,374 - 11,938 дюйма (288,90 - 303,23 мм)		0,250 - 0,906 дюйма (6,4 - 23,0 мм)	C
			11,939 - 12,250 дюйма (303,25 - 311,15 мм)		0,250 - 1,159 дюйма (6,4 - 29,4 мм)	D

Массовый расходомер модели 3095MFA Mass ProBar

Технические характеристики

Эксплуатационные характеристики

Опорная погрешность системы

Погрешность при измерении массы составляет $\pm 0,90\%$ (перенастройка диапазона 8:1) массового расхода газа или пара.

Воспроизводимость

$\pm 0,1\%$

Размер трубопровода

- Сенсор размера 1: от 2 до 8 дюймов (от 50 до 200 мм)
- Сенсор размера 2: от 6 до 96 дюймов (от 150 до 2400 мм)
- Сенсор размера 3: от 12 до 96 дюймов (от 300 до 2400 мм)

ПРИМЕЧАНИЕ

Некоторые типы монтажа не применяются в линиях большего размера.

ТАБЛИЦА 14. Число Рейнольдса и ширина зонда

Размер сенсора	Мин. число Рейнольдса (R_d)	Ширина зонда (d), дюймов
1	6500	0,590 (14,99 мм)
2	12500	1,060 (26,92 мм)
3	25000	1,935 (49,15 мм)

$$R_d = \frac{d \times V \times \rho}{\mu}$$

Здесь:
d = ширина зонда (футов)
V = скорость потока (фут/сек)
 ρ = плотность среды (фунтов/фут³)
 μ = вязкость среды (фунтов/фут-сек)

Выходной сигнал

Двухпроводный аналоговый выходной сигнал 4-20 мА, выбираемый пользователем, может представлять перепад давления, абсолютное давление, избыточное давление, температуру процесса, массовый расход или суммарный расход. Цифровой сигнал по протоколу HART накладывается на аналоговый сигнал 4-20 мА. Может передаваться на любое устройство, поддерживающее протокол HART.

Указанные характеристики определены в предположении

- Измерен внутренний диаметр трубопровода
- Электроника настроена на оптимальную точность измерения расхода

Расчет размеров

Обратитесь в представительство Emerson Process Management за поддержкой. До оформления заказа на выполнение проверки применения требуется заполнить лист конфигурационных данных.

Перенастраиваемость диапазона

8 : 1

Дополнительные характеристики класса

Ultra for Flow (Код U3): погрешность при измерении массового расхода 0,95%, перенастройка диапазона 10:1, 10-летняя стабильность, гарантия на 12 лет

Обработка поверхности сенсора Annubar

Передняя поверхность сенсора Annubar специально текстурирована для задач с высокими числами Рейнольдса (обычно для газа и пара). Текстура обеспечивает турбулентность на передней поверхности сенсора. Увеличение турбулентности дает более предсказуемое и воспроизводимое разделение потока на краю сенсора. Соответствующая обработка поверхности определяется для каждого применения программой расчета размеров Emerson Process Management.

Функциональные характеристики

Области применения

- Измерение расхода жидкостей
- Измерение расхода газов
- Измерение расхода паров

Источник электропитания

Для аналогового датчика с выходом 4-20 мА

- Для работы датчика требуется внешний источник питания. Стандартный аналоговый датчик (4-20 мА) может работать при напряжении питания от 11 до 55 В пост. тока без внешней нагрузки.

Температура технологической среды

Интегральный монтаж электроники

- 260°C
- 400°C при прямом монтаже. Пяти-вентильный блок высокой температуры (Соединительная платформа электроники, код 6)

Выносной монтаж электроники

- 677°C – Hastelloy
- 454°C – нержавеющая сталь

Температурный диапазон для электроники

Температура окружающей среды

- от -40 до 85°C
- с интегральным ЖК дисплеем: от -20 до 80°C

При хранении

- от -46 до 110°C
- с интегральным ЖК дисплеем: от -40 до 85°C

Диапазон давления и температуры ⁽¹⁾

Интегральный монтаж электроники

- До 600# ANSI (1440 psig при 100°F (99 бар при 38°C))
- Интегральное измерение температуры не предусматривается для датчика с фланцевым монтажом выше класса 600

Выносной монтаж электроники

- До 2500# ANSI (6000 psig при 100°F (416 бар при 38°C))

Предел статического давления

- Заявленные характеристики гарантируются при статическом давлении от 0,5 psia (0,03 бар-А) до ВГД сенсора статического давления.

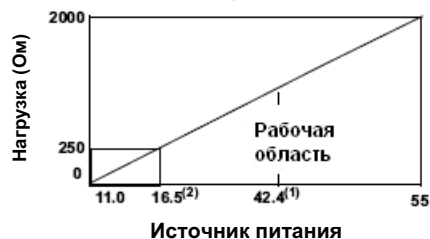
(1) Статическое давление может ограничить диапазон перепада давления.

Серия расходомеров Annubar

Ограничение нагрузки

Максимальное сопротивление контура определяется напряжением используемого внешнего источника питания:

$$\text{Максимальное сопротивление контура} = \frac{\text{Напряжение питания} - 11,0}{0,022}$$



(1) Для обеспечения требований сертификата CSA, напряжение питания не должно превышать 42,4 В.

(2) Для коммуникации по протоколу HART требуется сопротивление контура от 250 до 1100 Ом, включительно.

Влажность

- Относительная влажность 0-100%.

Время прогрева

Заявленные характеристики цифровых и аналоговых переменных датчика обеспечиваются через 7 - 10 секунд после включения питания.

Заявленные характеристики для цифровых и аналоговых выходных сигналов датчика обеспечиваются через 10 - 14 секунд после включения питания.

Демпфирование

Время реакции аналогового выходного сигнала на ступенчатое изменение расхода устанавливается пользователем от 0 до 29 секунд. Запрограммированное значение демпфирования добавляется ко времени отклика модуля сенсора.

Режим тревожной сигнализации

Код выхода A

Если при самодиагностике будет обнаружена неисправность датчика, то для предупреждения пользователя аналоговый сигнал будет установлен либо ниже 3,75 мА, либо на 21,75 мА. Высокий или низкий уровень сигнала выбирается пользователем с помощью внутренней перемычки.

Код выхода V

Если программа самодиагностики обнаружит серьезную неисправность датчика, информация отражается как сигнал состояния вместе с переменной процесса.

Конфигурирование

Коммуникатор HART (Модель 275 или 375)

- Выполняет традиционные функции обслуживания датчика.

Программный пакет Engineering Assistant 3095 Multivariable

- Содержит встроенную базу данных физических свойств
- Обеспечивает конфигурирование массового расхода, техобслуживание и функции диагностики через модем HART (код выхода A).
- Обеспечивает конфигурирование массового расхода через интерфейс PCMCIA для Foundation fieldbus (код выхода V).

База данных физических свойств

- Поддерживается конфигуратором По Engineering Assistant
- Физические свойства для более, чем 110 технологических жидкостей

- Природный газ согласно AGA
- Пар и вода согласно ASME
- Другие жидкости по БД согласно Американскому Институту инженеров-химиков (AIChE)
- Вариант, определяемый Заказчиком

Функциональные блоки Foundation fieldbus

Стандартные функциональные блоки

Блок Ресурс

- Содержит информацию относительно оборудования, электроники и диагностики.

Блок Преобразователь

- Содержит фактические измеренные данные сенсора, включая диагностику сенсора и возможность настройки сенсора давления или восстановления заводских настроек, данных по умолчанию.

Блок ЖКИ

- Конфигурирует локальный дисплей

5 блоков Аналоговый Вход

- Обрабатывает измеренные переменные для ввода в другие функциональные блоки. Выходное значение выражается в технических или пользовательских единицах и содержит состояние, указывающее качество измерений.

Блок ПИД с автонастройкой

- Содержит всю логику для выполнения пропорционально-интегрально-дифференциального регулирования в контуре полевых приборов, включая каскадное и опережающее управление. Возможности автоматической настройки обеспечивают превосходную настройку в соответствии с оптимизированными параметрами управления.

Расширенный пакет функциональных блоков (Код варианта A01)

Блок Селектор Входов

- Используется для выбора входов и формирования выхода с применением особых алгоритмов выбора, таких, как минимальная, максимальная, средноточечная или средняя температура.

Арифметический блок

- Предусматривает заданные программные уравнения, включая расход с частичной компенсацией плотности, электронные выносные мембраны, гидростатические уровнемеры резервуаров, управление соотношением и другие функции.

Блок Характеризации сигналов

- Используется для характеристики или аппроксимации какой-либо функции, которая определяет соотношение входов/выходов путем конфигурирования максимум двадцати координат X, Y. Блок интерполирует выходное значение согласно заданному входному значению, используя кривую, определенную сконфигурированными координатами.

Блок Интегратор

- Используется для сравнения интегрированного или полученного значения из одной или двух переменных с пределами отключения и генерирует дискретные выходные сигналы при достижении этих пределов. Этот блок используется для расчета общего расхода, общего массового расхода или объема на протяжении периода времени.

Блок Распределитель Выходов

- Распределяет выходной сигнал одного блока ПИД или другого управляющего блока так, чтобы блок ПИД контролировал состояние двух клапанов или приводов.

Блок Селектор Управления

- Используется для выбора от одного до трех входов (высокое, среднее или низкое), которые обычно соединяются с выходами ПИД или другими управляющими функциональными блоками.

Варианты монтажа

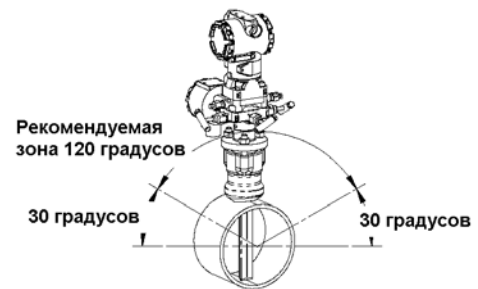
Требования к прямолинейному участку трубопровода

	Размеры участка трубопровода перед расходомером					Размер участка за расходомером	
	без струевыпрямителя ⁽¹⁾		со струевыпрямителем ⁽²⁾				
	В плоскости А	Вне плоскости А	А'	С	С'		
1		8	10	-	-	-	4
		-	-	8	4	4	4
2		11	16	-	-	-	4
		-	-	8	4	4	4
3		23	28	-	-	-	4
		-	-	8	4	4	4
4		12	12	-	-	-	4
		-	-	8	4	4	4
5		18	18	-	-	-	4
		-	-	8	4	4	4
6		30	30	-	-	-	4
		-	-	8	4	4	4

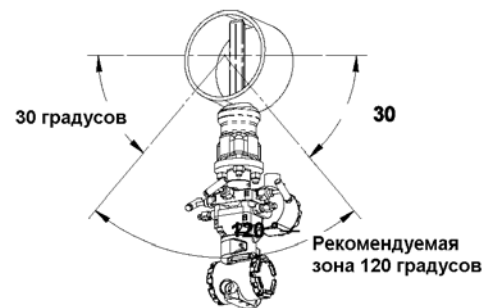
- (1) "В плоскости А" означает, что стержень расходомера находится в той же плоскости, что и колена трубопровода. "Вне плоскости А" означает, что стержень расходомера перпендикулярен плоскости, колена трубопровода.
- (2) Используйте струевыпрямитель для сокращения длины прямолинейного участка.

Ориентация расходомера

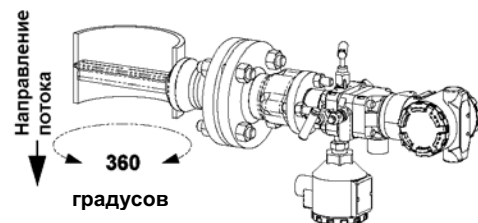
Газ (горизонтальная ориентация)



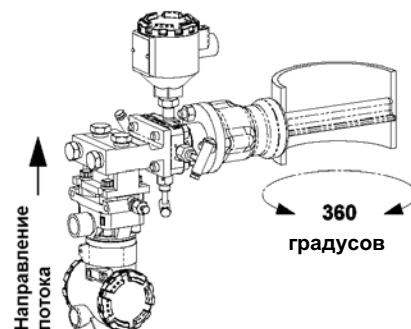
Жидкость и пар (горизонтальная ориентация)



Газ (вертикальная ориентация)



Пар (вертикальная ориентация)



Диаметр монтажного отверстия в трубопроводе в зависимости от размера сенсора

Размер сенсора	Диаметр
1	3/4-дюйма (19 мм)
2	1-5/16-дюйма (34 мм)
3	2-1/2-дюйма (64 мм)

Серия расходомеров Annubar

Физические характеристики

Измерение температуры

Встроенный ТПС (терморезистор)

- Платиновый ТПС 100 Ом.
 - Подключение по 4-х проводной схеме ($\alpha=0,00385$).
- Внешний ТПС

- Платиновый ТПС 100 Ом, в корпусе с пружинной нагрузкой, с резьбой 1/2 NPT (серии 078 с корпусом Rosemount 644)

Термокарман

- 1/2 дюйма × 1/2 дюйма NPT, нержавеющая сталь 316 с приварным участком 1/2 дюйма из углеродистой стали.

Подключение электроники при выносном монтаже

Кабелепровод с резьбой 1/2 -14 NPT, G 1/2 или M20×1.5 (CM20). Клеммы для подключения HART-контура фиксированы на клеммном блоке (для кода выхода А).

Материалы сенсора Annubar

- Нержавеющая сталь 316.
- Сплав *Hastelloy* 276.

Тип Annubar

Смотри "Габаритные чертежи" на странице 33.
Pak-Lok (опция Р)

- Поставляется с резьбовым соединением, отвечающим классу 600# ANSI (1440 psig при 100°F (99 бар при 38°C))
- Графитовое уплотнение (от -184 до 454°C)

Фланцевый монтаж с опорой с противоположной стороны (опция F)

- Поставляется вместе с опорой, монтируемой с противоположной стороны трубопровода. Для монтажа опоры требуется второе отверстие в трубопроводе.
- Фланец сенсора изготавливается из того же материала, что и сенсор Annubar, монтажный (ответный) фланец изготавливается из того же материала, что и трубопровод.
- Монтажные детали: болты, гайки и прокладки изготавливаются из материалов, используемых при изготовлении трубопровода.
- Нержавеющая сталь (от -184 до 454°C)
- *Hastelloy* (от -184 до 677°C)

Flange-Lok (опция L)

- Сборка Flange-Lok изготавливается из нержавеющей стали 316
- Монтажные детали Flange-Lok: болты, гайки и прокладки изготавливаются из материалов, используемых при изготовлении трубопровода.
- от -184 до 454°C

Flo-Tap (опции G и M)

- Опора, монтируемая с противоположной стороны, не применяется.
- Резьбовое соединение не применяется с сенсором размера 3
- Редуктор не применяется с сенсором размера 1
- Требуется сальниковая коробка
- Пределы температуры материала сальника
 - Тефлон® (ПТФЭ): от -40 до 204°C
 - Графит: от -184 до 454°C
- Требуется изолирующий клапан
 - Изолирующий клапан должен быть рассчитан на такое же давление, что и фланец сенсора и монтажный фланец
 - Шаровые клапаны имеют ограничение 300#
 - Для резьбовых моделей flo-tap диаметр резьбы NPT изолирующего клапана составляет 1 ¼ дюйма (сенсор размером 1) и 2 дюйма (сенсор размером 2).

Характеристики типов сенсоров Annubar

Код опции	Описание	Pak-Lok ⁽¹⁾	Flange-Lok	Фланцевый	Flo-Tap с ручным приводом/редуктором
T1 ⁽¹⁾	Корпус Pak-Lok Резьбовой монтаж	X			X
A1	150# RF ANSI		X	X	X
A3	300# RF ANSI		X	X	X
A6	600# RF ANSI		X	X	X
A9 ⁽²⁾	900# RF ANSI			X	
AF ⁽²⁾	1500# RF ANSI			X	
AT ⁽²⁾	2500# RF ANSI			X	
D1	DN PN 16		X	X	X
D3	DN PN 40		X	X	X
D6	DN PN 100		X	X	X
R9 ⁽²⁾	Фланец 900# RTJ			X	
RF ⁽²⁾	Фланец 1500# RTJ			X	
RT ⁽²⁾	Фланец 2500# RTJ			X	

(1) До класса 600# ANSI (1440 psig при 100°F (99 бар при 38°C))

(2) Только выносной монтаж

Пределы температуры для соединений приборов

ТАБЛИЦА 15. Минимальные/максимальные пределы температуры

Код	Описание	Температура
G1	Игольчатые клапаны, углеродистая сталь	От - 29 до 260°C
G2	Игольчатые клапаны, нержавеющая сталь	От - 40 до 316°C
G3	Игольчатые клапаны, <i>Hastelloy</i>	От - 40 до 316°C
G5	Задвижка OS&Y, углеродистая сталь	От - 29 до 413°C
G6	Задвижка OS&Y, нержавеющая сталь	От - 40 до 454°C
G7	Задвижка OS&Y, <i>Hastelloy</i>	От - 40 до 677°C

Монтаж на фланцевой катушке (код опции H3, H4 и H5)

- Все катушки - отрезки трубы с фланцами с двух сторон.
- Фланцевая катушка изготавливается из того же материала, что и трубопровод.
- Проконсультируйтесь с изготовителем относительно измерения температуры внешним сенсором и в случае если требуется класс условного давления выше 600# по ANSI.

ТАБЛИЦА 16. Выбор сортамента труб для катушки

Класс ANSI	Сортамент
150# ANSI	40
300# ANSI	40
600# ANSI	80

ТАБЛИЦА 17. Длина отрезка трубы для изготовления катушки

Номинальный размер трубы	Длина
2 дюйма (50 мм)	10,52 дюйма (267,2 мм)
3 дюйма (80 мм)	11,37 дюйма (288,8 мм)
4 дюйма (100 мм)	12,74 дюйма (323,6 мм)
6 дюймов (150 мм)	14,33 дюйма (364,0 мм)
8 дюймов (200 мм)	16,58 дюйма (421,1 мм)

Сертификаты продукта Rosemount 3095 с протоколом HART

Информация по Европейской директиве

Декларацию Европейского Сообщества о соответствии для всех используемых Европейских директив в отношении данного прибора можно найти по URL-адресу компании Rosemount: www.rosemount.com. Печатную копию можно получить в местном офисе продаж компании.

Директива АТЕХ (94/9/ЕС)

Компания Emerson Process Management соответствует требованиям Директивы АТЕХ.

Европейская Директива на устройства измерения давления (PED) (97/23/ЕС)

Датчики расхода 3095M_2/3,4/D

- имеют сертификат качества – EC No.PED-H-20, Оценка соответствия Модуля Н

Все прочие датчики 3095_/Регуляторы уровня

- Действующие технологии

Приспособления к датчику: технологический фланец – вентиль

- Действующие технологии

Электромагнитная совместимость (EMC) (89/336/ЕЕС)

Датчики расхода 3095MV

- EN 50081-1; 1992; EN 50082-2; 1995
EN 61326-1:1997 – промышленные

Сертификация для работы в обычных зонах согласно Factory Mutual

Согласно стандарту датчики были подвергнуты контролю и тестированию для определения соответствия конструкции электрическим, механическим требованиям и требованиям пожаробезопасности FM в известной испытательной лаборатории (NRTL), признанной Федеральной Администрацией по охране труда (OSHA).

Сертификация использования в опасных зонах

Северо-Американские сертификаты

Сертификация FM (Factory Mutual)

- E5** Взрывозащита: Class I, Division 1, Groups B, C и D. Защита от воспламенения пыли по Class II и III, Division 1, Groups E, F и G, опасные зоны; класс защиты корпуса NEMA 4X; Заводская герметизация. Предусматриваются невоспламеняемые соединения ТПС по Class I, Division 2, Groups A,B, C и D.
- I5** Искробезопасность: Class I, II и III, Division 1, Groups A, B, C, D, E, F и G для наружных установок. Невоспламеняемость: Class I, Division 2, Groups A, B, C и D, Температурный код T4. Заводская герметизация.
- Параметры контура указаны на чертеже 03095-1020.

Сертификация CSA (Canadian Standards Association)

- E6** Взрывозащита: Class I, Division 1, Groups B, C и D; защита от воспламенения пыли: Class II и III, Division 1, Groups E, F и G; Разрешается использование в зонах по Class I, Division 2, Groups A, B, C и D при условии установки прибора в корпусе CSA степени защиты 4X и заводской герметизации, в соответствии с чертежом Rosemount 03095-1024. Сертифицировано для Class I, Division 2, Groups A, B, C и D
- I6** Искробезопасность: Class I, Division 1, Groups A, B, C и D, подключение производится в соответствии с чертежом Rosemount 03095-1021; Температурный код T3C.
- Параметры контура указаны на чертеже 03095-1021.

Европейские сертификации


- I1** Сертификат искробезопасности АТЕХ
Сертификат No.: BAS98ATEX1359X  II 1G
EEx ia IIC T5 (T_{окр.} = от -45° до 40°C)
EEx ia IIC T4 (T_{окр.} = от -45° до 70°C)
CE 1180

ТАБЛИЦА 18. Входные параметры (Клеммы питания/сигналов)

U _{вх} = 30 В
I _{вх} = 200 мА
P _{вх} = 1,0 Вт
C _{вх} = 0,012 мкФ
L _{вх} = 0

ТАБЛИЦА 19. Параметры соединения температурного сенсора

U _{вых} = 30 В
I _{вых} = 19 мА
P _{вых} = 140 Вт
C _{вх} = 0,002 мкФ
L _{вх} = 0


ТАБЛИЦА 20. Параметры соединения для клемм температурного сенсора

C _{вых} = 0,066 мкФ	Газовая группа IIC
C _{вых} = 0,560 мкФ	Газовая группа IIB
C _{вых} = 1,82 мкФ	Газовая группа IIA
L _{вых} = 96 мГн	Газовая группа IIC
L _{вых} = 365 мГн	Газовая группа IIB
L _{вых} = 696 мГн	Газовая группа IIA
L _{вых} /R _{вых} = 247 мкГн/Ом	Газовая группа IIC
L _{вых} /R _{вых} = 633 мкГн/Ом	Газовая группа IIB
L _{вых} /R _{вых} = 633 мкГн/Ом	Газовая группа IIA

Специальные условия для безопасного использования

Датчик 3095, оснащенный клеммным блоком для защиты от переходных процессов (код В), не сможет выдержать тест на проверку изоляции эффективным напряжением 500 В, как требуется по статье 6.4.12 из EN50 020 (1994). Это должно учитываться при установке.

N1 АТЕХ Тип N

Сертификат No.: BAS98ATEX3360X  II 3G
EEx nL IIC T5 (T_{окр.} = от -45° до 40°C)
EEx nL IIC T4 (T_{окр.} = от -45° до 70°C)
U_{вх} = 55 В
CE

Прибор рассчитан на соединение с температурным сенсором выносного монтажа, например ТПС.

Серия расходомеров Annubar

Специальные условия для безопасного использования

Датчик модели 3095, оснащенный клеммным блоком для защиты от переходных процессов (код В), не сможет выдержать тест на проверку изоляции эффективным напряжением 500 В, как требуется по статье 9.1 из EN50 021 (1995). Это должно учитываться при установке.

E1: Взрывозащита АТЕХ

Сертификат №: KEMA02ATEX2320X II 1/2G
EEx d IIC T5 (T_{окр.} = от -50°C до 80°C)
T6 (T_{окр.} = от -50°C до 65°C)
CE 1180

Специальные условия для безопасного использования (X):

В датчике установлена тонкостенная мембрана. При установке, техническом обслуживании и эксплуатации необходимо учитывать условия в которых будет находиться мембрана. Необходимо тщательно следовать инструкциям изготовителя для обеспечения работоспособности датчика в течение ожидаемого срока службы.

ND Сертификат пылезащищенной оболочки АТЕХ.

Сертификат №: KEMA02ATEX2321 II 1 D
V = 55 В постоянного тока максимум
I = 23 мА постоянного тока максимум
IP66
CE 1180

Комбинированные сертификаты

Если заказана специальная сертификация, к датчику прикрепляется сертификационная табличка из нержавеющей стали. После первичной установки прибора с комбинированной сертификацией, его не разрешается устанавливать в соответствии с правилами других типов сертификатов. Нанесите постоянную маркировку сертификата, в соответствии с которым установлен прибор, чтобы выделить его от неиспользуемых сертификатов.

K5 Комбинация E5 и I5

K6 Комбинация E6 и I6

K1 Комбинация I1, N1, E1 и ND

Rosemount 3095 с протоколом *Fieldbus*

Информация по Европейской директиве

Декларацию Европейского Сообщества о соответствии для всех используемых Европейских директив в отношении данного прибора можно найти по URL-адресу компании Rosemount: www.rosemount.com. Печатную копию можно получить в местном офисе продаж компании.

Директива АТЕХ (94/9/ЕС)

Компания Emerson Process Management соответствует требованиям Директивы АТЕХ.

Европейская Директива на устройства измерения давления (PED) (97/23/ЕС)

Датчики расхода 3095F_2/3,4/D и 3095M_2/3,4/D
- имеют сертификат качества— EC No.PED-H-20,
Оценка соответствия Модуля Н

Все прочие датчики 3095_Регуляторы уровня
- Действующие технологии

Приспособления к датчику: технологический фланец –
вентиль

- Действующие технологии

Первичные элементы, расходомер

- См. декларацию соответствия для первичных элементов

Электромагнитная совместимость (EMC) (89/336/ЕЕС)

Датчики измерения расхода модели 3095

- EN 50081-1: 1992; EN 50082-2: 1995; EN 61326-1:1997 –
для промышленного применения

Сертификация на использование в обычных зонах согласно Factory Mutual

Согласно стандартам датчик был подвергнут проверке и испытаниям на соответствие конструкции основным электрическим, механическим требованиям, а также требованиям к пожарной безопасности в национальной лаборатории (NRTL), уполномоченной организацией по охране труда и здравоохранения (OSHA).

Сертификация расположения Rosemount 3095 Fieldbus в опасных зонах

Северо-Американские сертификации

Сертификация FM (Factory Mutual)

E5 Взрывозащищенность: Class I, Division 1, Groups B, C и D. Защита от воспламенения пыли по Class II/Class III, Division 1, Groups E, F и G, опасные зоны; класс защиты корпуса NEMA 4X; Заводская герметизация. Предусматриваются невоспламеняемые соединения ТПС по Class I, Division 2, Groups A,B, C и D.

I5 Искробезопасность: Class I, II и III, Division 1, Groups A, B, C, D, E, F и G для наружных установок. Невоспламеняемость: Class I, Division 2, Groups A, B, C и D, Температурный код T4. Заводская герметизация.

Параметры контура указаны на чертеже 03095-1020.

IE Сертификация FISCO для применения в опасных зонах снаружи по Class I, II и III, Division 1, Groups A, B, C, D, E, F и G для наружных установок. Температурный код T4. Заводская герметизация. Параметры контура указаны на чертеже 03095-1020.

Комбинированные сертификаты

Если заказана специальная сертификация, к датчику прикрепляется сертификационная табличка из нержавеющей стали. После первичной установки прибора с комбинированной сертификацией, его не разрешается устанавливать в соответствии с правилами других типов сертификатов. Нанесите постоянную маркировку сертификата, в соответствии с которым установлен прибор, чтобы выделить его от неиспользуемых сертификатов.

K5 Комбинация E5 и I5

Сертификация CSA (Canadian Standards Association)

IF Сертификация искробезопасности CSA FISCO; только для протокола Foundation fieldbus.

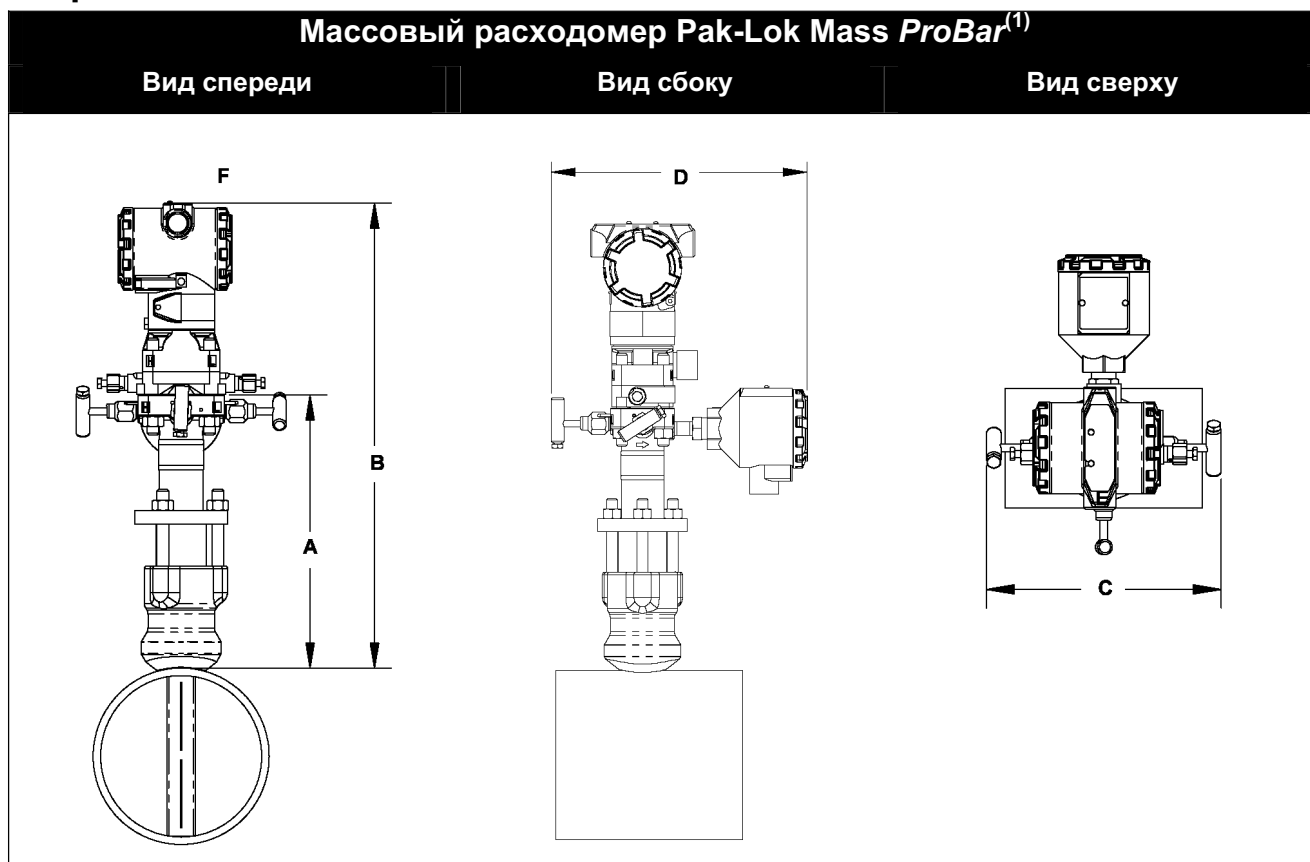
Европейские сертификации

IA Сертификация искробезопасности АТЕХ FISCO; только для протокола Foundation fieldbus.

Австралийские сертификации

IG Искробезопасность IECEx FISCO

Чертежи



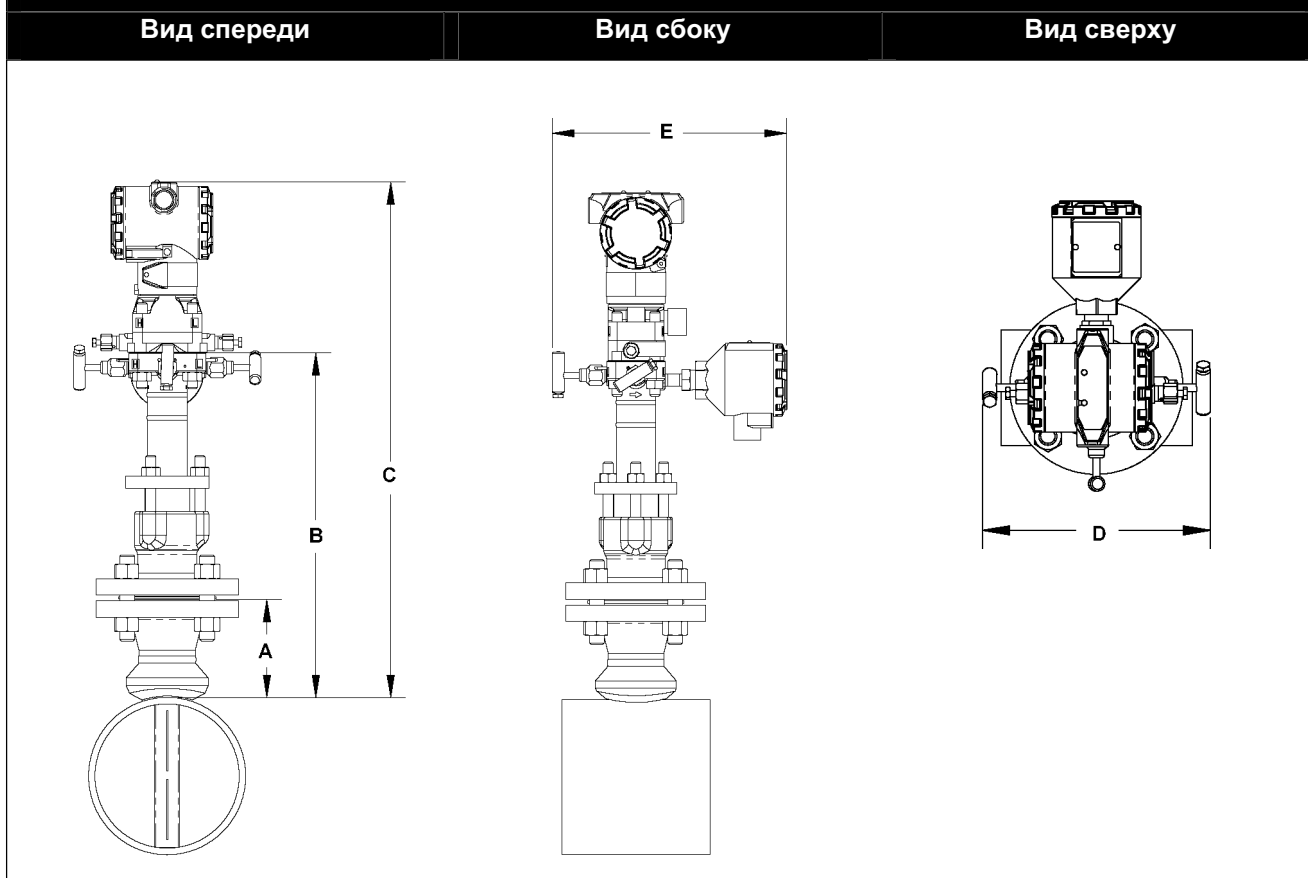
(1) Модель Pak-Lok Annubar выпускается для условных давлений до 600# ANSI (1440 psig при 100°F (99 бар при 38°C))

ТАБЛИЦА 21. Размеры массовых расходомеров Pak-Lok Mass ProBar

Размер сенсора	A (макс)	B (макс)	C (макс)	D (макс)
1	7,50 (190,5)	14,60 (370,8)	9,00 (228,6)	11,25 (285,8)
2	9,25 (235,0)	16,35 (415,3)	9,00 (228,6)	11,25 (285,8)
3	12,00 (304,8)	19,10 (485,1)	9,00 (228,6)	11,25 (285,8)

Размеры приведены в дюймах (миллиметрах)

Массовый расходомер Flange-Lok Mass ProBar⁽¹⁾



(1) Модель Flange-Lok Annubar выпускается для условных давлений до 600# ANSI (1440 psig при 100 °F (99 бар при 38 °C))

ТАБЛИЦА 22. Размеры массовых расходомеров Flange-Lok Mass ProBar

Размер сенсора	Размер и класс фланца	A ± 0,125 (3,2)	B ± 0,25 (6,4)	C (макс.)	D (макс.)	E (макс.)
1	1 ½ – 150#	3,88 (98,6)	12,25 (311,2)	19,32 (490,7)	9,00 (228,6)	11,25 (285,8)
1	1 ½ – 300#	4,13 (104,9)	12,25 (311,2)	19,32 (490,7)	9,00 (228,6)	11,25 (285,8)
1	1 ½ – 600#	4,44 (112,8)	12,25 (311,2)	19,32 (490,7)	9,00 (228,6)	11,25 (285,8)
1	DN40/PN16	3,09 (78,5)	12,25 (311,2)	19,32 (490,7)	9,00 (228,6)	11,25 (285,8)
1	DN40/PN40	3,21 (81,5)	12,25 (311,2)	19,32 (490,7)	9,00 (228,6)	11,25 (285,8)
1	DN40/PN100	3,88 (98,6)	12,25 (311,2)	19,32 (490,7)	9,00 (228,6)	11,25 (285,8)
2	2 – 150#	4,13 (104,9)	14,25 (362,0)	21,32 (541,5)	9,00 (228,6)	11,25 (285,8)
2	2 – 300#	4,38 (111,3)	14,25 (362,0)	21,32 (541,5)	9,00 (228,6)	11,25 (285,8)
2	2 – 600#	4,76 (120,9)	14,25 (362,0)	21,32 (541,5)	9,00 (228,6)	11,25 (285,8)
2	DN50/PN16	3,40 (86,4)	14,25 (362,0)	21,32 (541,5)	9,00 (228,6)	11,25 (285,8)
2	DN50/PN40	3,51 (89,2)	14,25 (362,0)	21,32 (541,5)	9,00 (228,6)	11,25 (285,8)
2	DN50/PN100	4,30 (109,2)	14,25 (362,0)	21,32 (541,5)	9,00 (228,6)	11,25 (285,8)
3	3 – 150#	4,63 (117,6)	17,50 (444,5)	24,57 (624,1)	9,00 (228,6)	11,25 (285,8)
3	3 – 300#	5,00 (127,0)	17,50 (444,5)	24,57 (624,1)	9,00 (228,6)	11,25 (285,8)
3	3 – 600#	5,38 (136,7)	17,50 (444,5)	24,57 (624,1)	9,00 (228,6)	11,25 (285,8)
3	DN80/PN16	3,84 (97,5)	17,50 (444,5)	24,57 (624,1)	9,00 (228,6)	11,25 (285,8)
3	DN80/PN40	4,16 (105,7)	17,50 (444,5)	24,57 (624,1)	9,00 (228,6)	11,25 (285,8)
3	DN80/PN100	4,95 (125,7)	17,50 (444,5)	24,57 (624,1)	9,00 (228,6)	11,25 (285,8)

Размеры приведены в дюймах (миллиметрах)

Фланцевый массовый расходомер Mass ProBar

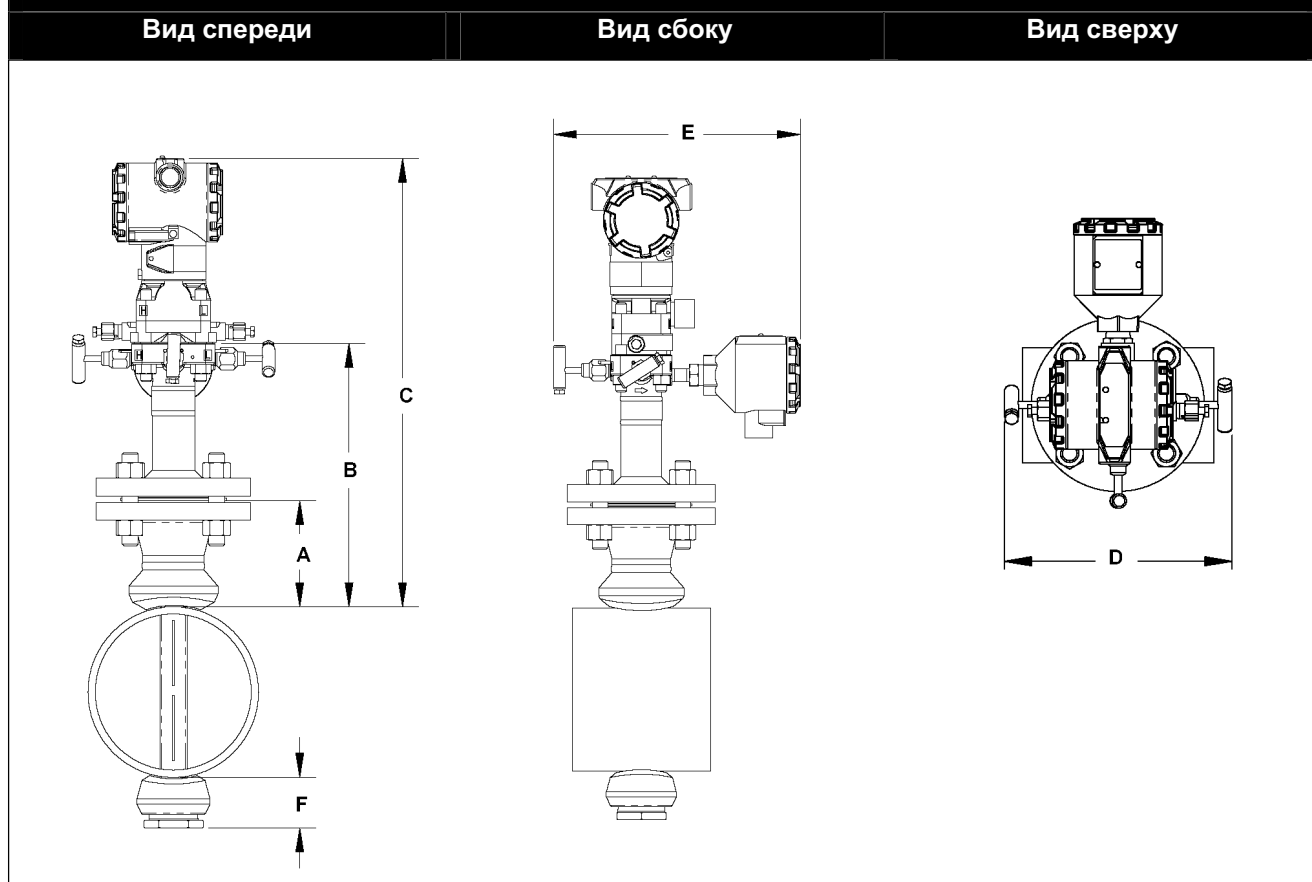


ТАБЛИЦА 23. Размеры фланцевых расходомеров Mass ProBar

Размер сенсора	Размер и класс фланца	A ± 0,125 (3,2)	B ± 0,25 (6,4)	C ± 0,25 (6,4)	D (макс.)	E (макс.)	F (макс.)
1	1 ½ – 150#	3,88 (98,6)	11,00 (279,4)	18,10 (459,7)	9,00 (228,6)	11,25 (285,8)	3,50 (88,9)
1	1 ½ – 300#	4,13 (104,9)	11,00 (279,4)	18,10 (459,7)	9,00 (228,6)	11,25 (285,8)	3,50 (88,9)
1	1 ½ – 600#	4,44 (112,8)	11,00 (279,4)	18,10 (459,7)	9,00 (228,6)	11,25 (285,8)	3,50 (88,9)
1	DN40/PN16	3,09 (78,5)	11,00 (279,4)	18,10 (459,7)	9,00 (228,6)	11,25 (285,8)	3,50 (88,9)
1	DN40/PN40	3,21 (81,5)	11,00 (279,4)	18,10 (459,7)	9,00 (228,6)	11,25 (285,8)	3,50 (88,9)
1	DN40/PN100	3,88 (98,6)	11,00 (279,4)	18,10 (459,7)	9,00 (228,6)	11,25 (285,8)	3,50 (88,9)
1	1 ½ – 900#	4,94 (125,5)	9,32 (236,6)	--	--	--	3,50 (88,9)
1	1 ½ – 1500#	4,94 (125,5)	9,32 (236,6)	--	--	--	3,50 (88,9)
1	1 ½ – 2500#	6,76 (171,7)	11,64 (295,5)	--	--	--	4,00 (101,6)
2	2 – 150#	4,13 (104,9)	12,0 (304,8)	19,10 (485,1)	9,00 (228,6)	6,80 (172,7)	5,00 (127,0)
2	2 – 300#	4,38 (111,3)	12,0 (304,8)	19,10 (485,1)	9,00 (228,6)	7,05 (179,1)	5,00 (127,0)
2	2 – 600#	4,76 (120,9)	12,0 (304,8)	19,10 (485,1)	9,00 (228,6)	7,05 (179,1)	5,00 (127,0)
2	DN50/PN16	3,40 (86,4)	12,0 (304,8)	19,10 (485,1)	9,00 (228,6)	7,05 (179,1)	5,00 (127,0)
2	DN50/PN40	3,51 (89,2)	12,0 (304,8)	19,10 (485,1)	9,00 (228,6)	7,05 (179,1)	5,00 (127,0)
2	DN50/PN100	4,30 (109,2)	12,0 (304,8)	19,10 (485,1)	9,00 (228,6)	7,05 (179,1)	5,00 (127,0)
2	2 – 900#	5,88 (149,4)	10,51 (266,8)	--	--	--	5,00 (127,0)
2	2 – 1500#	5,88 (149,4)	10,51 (266,8)	--	--	--	5,00 (127,0)
2	3 – 2500#	9,87 (250,7)	15,62 (396,7)	-	-	-	4,50 (114,3)
3	3 – 150#	4,63 (117,6)	13,50 (342,9)	20,60 (523,2)	9,00 (228,6)	7,55 (191,8)	4,00 (101,6)
3	3 – 300#	5,00 (127,0)	13,50 (342,9)	20,60 (523,2)	9,00 (228,6)	7,93 (201,3)	4,00 (101,6)

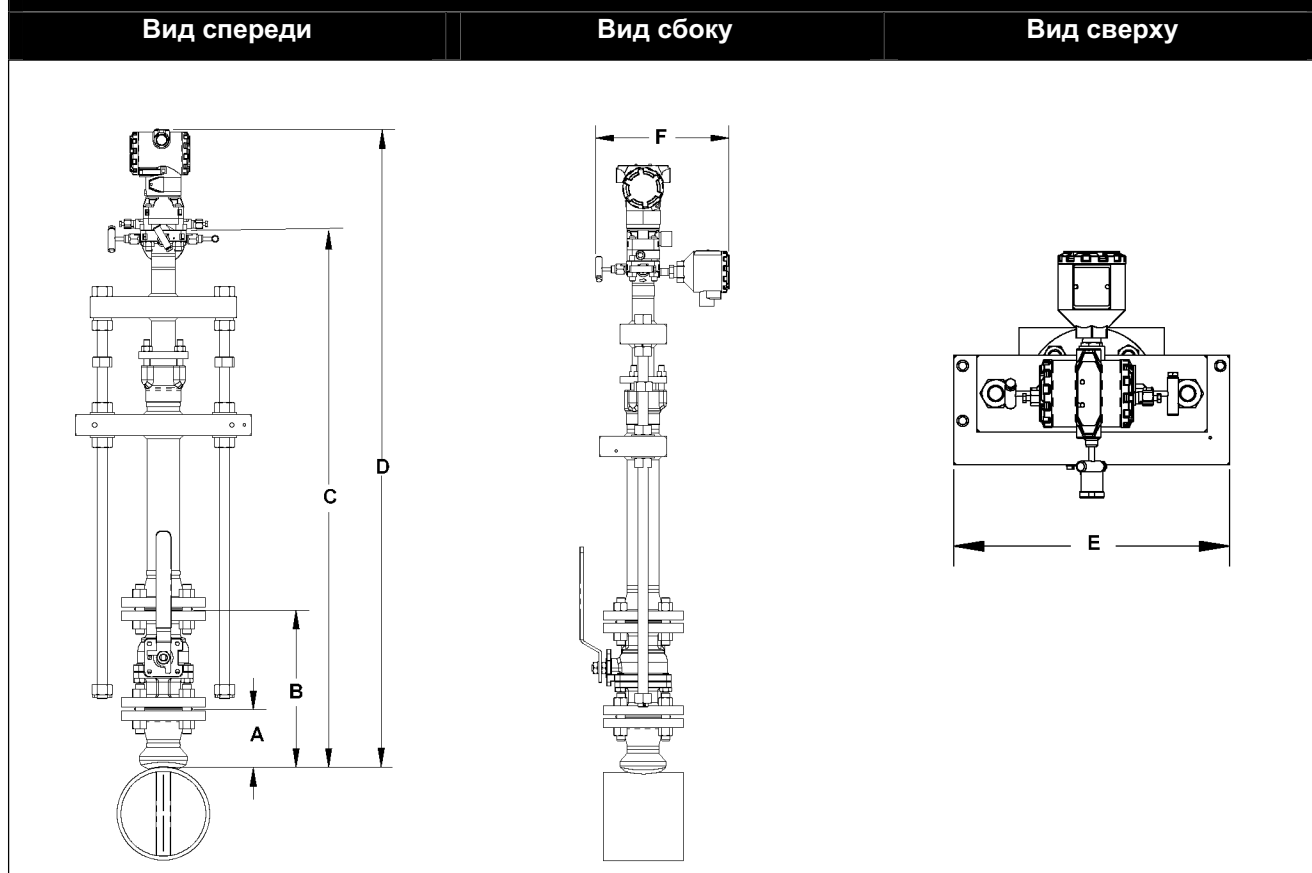
Продолжение таблицы 23 на следующей странице

ТАБЛИЦА 23. Размеры фланцевых расходомеров Mass ProBar

Размер сенсора	Размер и класс фланца	A ± 0,125 (3,2)	B ± 0,25 (6,4)	C ± 0,25 (6,4)	D (макс.)	E (макс.)	F (макс.)
3	3 – 600#	5,38 (136,7)	13,50 (342,9)	20,60 (523,2)	9,00 (228,6)	7,93 (201,3)	4,00 (101,6)
3	DN80/PN16	3,84 (97,5)	13,50 (342,9)	20,60 (523,2)	9,00 (228,6)	7,93 (201,3)	4,00 (101,6)
3	DN80/PN40	4,16 (105,7)	13,50 (342,9)	20,60 (523,2)	9,00 (228,6)	7,93 (201,3)	4,00 (101,6)
3	DN80/PN100	4,95 (125,7)	13,50 (342,9)	20,60 (523,2)	9,00 (228,6)	7,93 (201,3)	4,00 (101,6)
3	4 – 900#	8,19 (208,0)	13,44 (341,3)	--	--	--	7,00 (177,8)
3	4 – 1500#	8,56 (217,4)	13,81 (350,8)	--	--	--	7,00 (177,8)
3	4 – 2500#	11,19 (284,2)	17,32 (439,8)	--	--	--	7,00 (177,8)

Размеры приведены в дюймах (миллиметрах)

Фланцевый массовый расходомер Flo-Tap Mass ProBar⁽¹⁾



(1) Фланцевый расходомер Flo-Tap Pro-Bar предусматривается в вариантах с ручным приводом и редуктором.

ТАБЛИЦА 24. Размеры фланцевых расходомеров Flo-Tap ProBar

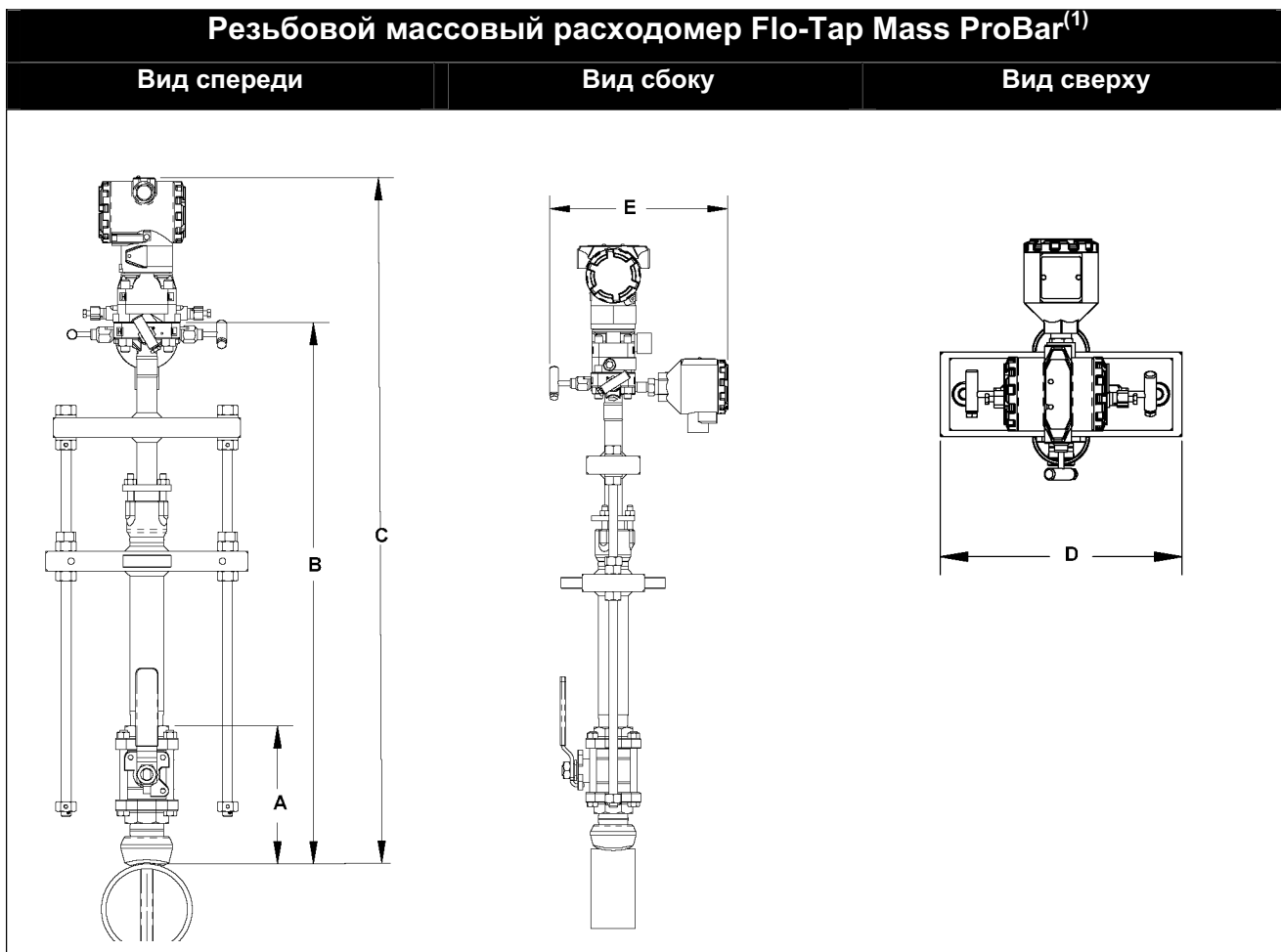
Размер сенсора	Размер и класс фланца	A ± 0,125 (3,2)	B ± 0,25 (6,4)	C' (макс.) (с редуктором)	C' (макс.) (с ручным приводом)	D (Макс.)	E (Макс.)	F (Макс.)
1	1 ½ – 150#	3,88 (98,5)	10,50 (266,7)	--	17,9 (454,7)	C+ 7,10 (180,3)	10,50 (266,7)	11,25 (285,8)
1	1 ½ – 300#	4,13 (104,9)	11,75 (298,5)	--	17,9 (454,7)	C+ 7,10 (180,3)	10,50 (266,7)	11,25 (285,8)
1	1 ½ – 600#	4,44 (112,8)	14,06 (357,2)	--	17,9 (454,7)	C+ 7,10 (180,3)	10,50 (266,7)	11,25 (285,8)
1	DN40/PN16	3,09 (78,5)	См. прим.	--	17,9 (454,7)	C+ 7,10 (180,3)	10,50 (266,7)	11,25 (285,8)
1	DN40/PN40	3,21 (81,5)	См. прим.	--	17,9 (454,7)	C+ 7,10 (180,3)	10,50 (266,7)	11,25 (285,8)
1	DN40/PN100	3,88 (98,6)	См. прим.	--	17,9 (454,7)	C+ 7,10 (180,3)	10,50 (266,7)	11,25 (285,8)
2	2 – 150#	4,13 (104,9)	11,25 (285,8)	24,6 (624,8)	21,4 (543,6)	C+ 7,10 (180,3)	12,56 (319,0)	11,25 (285,8)
2	2 – 300#	4,38 (111,3)	13,00 (330,2)	24,6 (624,8)	21,4 (543,6)	C+ 7,10 (180,3)	12,56 (319,0)	11,25 (285,8)
2	2 – 600#	4,76 (120,9)	16,38 (416,0)	24,6 (624,8)	21,4 (543,6)	C+ 7,10 (180,3)	12,56 (319,0)	11,25 (285,8)
2	DN50/PN16	3,40 (86,4)	См. прим	24,6 (624,8)	21,4 (543,6)	C+ 7,10 (180,3)	12,56 (319,0)	11,25 (285,8)
2	DN50/PN40	3,51 (89,2)	См. прим	24,6 (624,8)	21,4 (543,6)	C+ 7,10 (180,3)	12,56 (319,0)	11,25 (285,8)
2	DN50/PN100	4,30 (109,2)	См. прим	24,6 (624,8)	21,4 (543,6)	C+ 7,10 (180,3)	12,56 (319,0)	11,25 (285,8)
3	3 – 150#	4,63 (117,6)	12,75 (323,9)	26,5 (673,1)	23,3 (591,8)	C+ 7,10 (180,3)	14,13 (358,9)	11,25 (285,8)
3	3 – 300#	5,00 (127,0)	16,25 (412,8)	26,5 (673,1)	23,3 (591,8)	C+ 7,10 (180,3)	14,13 (358,9)	11,25 (285,8)
3	3 – 600#	5,38 (136,7)	19,50 (495,4)	26,5 (673,1)	23,3 (591,8)	C+ 7,10 (180,3)	14,13 (358,9)	11,25 (285,8)
3	DN80/PN16	3,84 (97,5)	См. прим	26,5 (673,1)	23,3 (591,8)	C+ 7,10 (180,3)	14,13 (358,9)	11,25 (285,8)
3	DN80/PN40	4,16 (105,7)	См. прим	26,5 (673,1)	23,3 (591,8)	C+ 7,10 (180,3)	14,13 (358,9)	11,25 (285,8)
3	DN80/PN100	4,95 (125,7)	См. прим	26,5 (673,1)	23,3 (591,8)	C+ 7,10 (180,3)	14,13 (358,9)	11,25 (285,8)

Размеры приведены в дюймах (миллиметрах)

Примечание: Поставляется заказчиком

Размер с введенным сенсором: Внутр. диам. трубы + Толщина стенок трубы + Размер В + С'

Размер с вынутым сенсором: 2×(Внутр. диам. трубы + Толщина стенок трубы+ Размер В)+С'



(1) Фланцевый расходомер Flo-Tap Pro-Bar предусматривается в вариантах с ручным приводом и редуктором.

ТАБЛИЦА 25. Размеры массовых расходомеров Mass ProBar с резьбовыми соединениями Flo-Tap

Размер сенсора	A ± 0,50 (12,7)	B' (макс.) (с редуктором)	B' (макс.) (с ручным приводом)	C (Макс.)	D (Макс.)	E (Макс.)
1	6,76 (171,8)	--	17,40 (442,0)	B + 7,10 (180,3)	10,50 (266,7,0)	11,25 (285,8)
2	8,17 (207,5)	23,70 (602,0)	20,80 (528,3)	B + 7,10 (180,3)	12,56 (319,0)	11,25 (285,8)

Сенсор размера 3 с резьбовым соединением Flo-Tap не применяется.

Размеры приведены в дюймах (миллиметрах)

Размер с введенным сенсором: Внутр. диам. трубы + Толщина стенок трубы + Размер A + B'

Размер с вынутым сенсором: 2×(Внутр. диам. трубы + Толщина стенок трубы+ Размер A)+B'

Информация для оформления заказа

Информация для оформления заказа массового расходомера 3095MFA Mass ProBar

Модель	Расходомер перепада давления		
3095MFA	Массовый расходомер Mass ProBar		
Код	Технологическая среда		
L	Жидкость		
G	Газ		
S	Пар		
Код	Размер трубопровода	Код	Размер трубопровода
020	2 дюйма (50 мм)	180	18 дюймов (450 мм)
025	2-1/2 дюйма (63,5 мм)	200	20 дюймов (500 мм)
030	3 дюйма (80 мм)	240	24 дюйма (600 мм)
035	3-1/2 дюйма (89 мм)	300	30 дюймов (750 мм)
040	4 дюйма (100 мм)	360	36 дюймов (900 мм)
050	5 дюймов (125 мм)	420	42 дюйма (1066 мм)
060	6 дюймов (150 мм)	480	48 дюймов (1210 мм)
070	7 дюймов (175 мм)	600	60 дюймов (1520 мм)
080	8 дюймов (200 мм)	720	72 дюйма (1820 мм)
100	10 дюймов (250 мм)	780	78 дюймов (1950 мм)
120	12 дюймов (300 мм)	840	84 дюйма (2100 мм)
140	14 дюймов (350 мм)	900	90 дюймов (2250 мм)
160	16 дюймов (400 мм)	960	96 дюймов (2400 мм)
Код	Диапазон внутренних диаметров трубопровода (обратитесь к кодам внутренних диаметров трубопровода, измеренных в дюймах (миллиметрах) на стр. 43)		
A	Диапазон А по таблице внутренних диаметров трубопровода		
B	Диапазон В по таблице внутренних диаметров трубопровода		
C	Диапазон С по таблице внутренних диаметров трубопровода		
D	Диапазон D по таблице внутренних диаметров трубопровода		
E	Диапазон E по таблице внутренних диаметров трубопровода		
Z	Нестандартный диапазон или размер трубопровода более 12 дюймов		
Код	Материал трубопровода / материал сборки		
C	Углеродистая сталь		
S	Нержавеющая сталь 316		
G	Хром-молибденовая сталь, разряд F-11		
N	Хром-молибденовая сталь, разряд F-22		
J	Хром-молибденовая сталь, разряд F-91		
0 ⁽¹⁾	Не монтировать (выполняется пользователем)		
Код	Ориентация трубопровода		
H	Горизонтальный трубопровод		
D	Вертикальный трубопровод, поток направлен вниз		
U	Вертикальный трубопровод, поток направлен вверх		
Код	Тип сенсора Annubar		
P	Pak-Lok		
F	Фланцевый с креплением противоположного конца стержня		
L	Flange-Lok		
G	Flo-Tap с редуктором		
M	Flo-Tap с ручным приводом		
Код	Материал сенсора		
S	Нержавеющая сталь 316		
H	Сплав Hastelloy C-276		

Серия расходомеров Annubar

Информация для оформления заказа массового расходомера 3095MFA Mass ProBar

Код	Размер сенсора		
1	Размер 1: Для трубопроводов от 2 дюймов (50 мм) до 8 дюймов (200 мм)		
2	Размер 2: Для трубопроводов от 6 дюймов (150 мм) до 96 дюймов (2400 мм)		
3	Размер 3: Для трубопроводов более 12 дюймов (300 мм)		
Код	Тип монтажа		
T1	Обжимное/резьбовое соединение		
A1	Фланец 150# RF ANSI		
A3	Фланец 300# RF ANSI		
A6	Фланец 600# RF ANSI		
A9	Фланец 900# RF ANSI		
AF	Фланец 1500# RF ANSI		
AT	Фланец 2500 # RF ANSI		
D1	Фланец PN16		
D3	Фланец DN PN40		
D6	Фланец DN PN100		
R9	Фланец 900# RTJ		
RF	Фланец 1500# RTJ		
RT	Фланец 2500# RTJ		
Код	Опора с противоположной стороны и уплотнение		
0	Без опоры и уплотнения (требуется для моделей Pak-Lok и Flange-Lok)		
Опора с противоположной стороны – требуется для фланцевых моделей			
C	Опора с резьбовым креплением NPT – Вытянутый конец		
D	Приварной опорный узел – Вытянутый конец		
Сальниковое уплотнение. Требуется для моделей Flo-Tap			
	<i>Материал сальника</i>	<i>Материал стержня</i>	<i>Материал уплотнения</i>
J	Сальник/патрубок из нержавеющей стали	Углеродистая сталь	Тефлон
K	Сальник/патрубок из нержавеющей стали	Нержавеющая сталь	Тефлон
L	Сальник/патрубок из нержавеющей стали	Углеродистая сталь	Графит
N	Сальник/патрубок из нержавеющей стали	Нержавеющая сталь	Графит
R	Сальник/патрубок из сплава Hastelloy	Нержавеющая сталь	Графит
Код	Изолирующий клапан для моделей Flo-Tap		
1	Задвижка, углеродистая сталь		
2	Задвижка, нержавеющая сталь		
5	Шаровой клапан, углеродистая сталь		
6	Шаровой клапан, нержавеющая сталь		
0 ⁽¹⁾	Не применяется или поставляется пользователем		
Код	Измерение температуры		
T	Встроенный ТПС (терморезистор) – не предусматривается с фланцевой моделью классом выше 600		
R	Внешний термокарман или ТПС		
0	Без температурного сенсора		
Код	Монтаж электроники		
3	Прямой монтаж на сенсоре, встроенный трех-вентильный блок – не предусматривается с фланцевой моделью классом выше 600		
5	Прямой монтаж на сенсоре, пяти-вентильный блок – не предусматривается с фланцевой моделью классом выше 600		
6	Прямой монтаж, пяти-вентильный блок высокой температуры – не предусматривается с фланцевой моделью классом выше 600		
7	Выносной монтаж, соединения NPT		
8	Выносной монтаж, соединения SW		
Код	Диапазон перепада давления		
1	От 0 до 25 дюймов водного столба (от 0 до 62,2 мбар) – не предусматривается с материалом сенсора кода H		
2	От 0 до 250 дюймов водного столба (от 0 до 623 мбар)		
3	От 0 до 1000 дюймов водного столба (от 0 до 2,5 бар)		

Информация для оформления заказа массового расходомера 3095MFA Mass ProBar

Код	Диапазоны статического давления	
B	От 0 - 8 до 0 -800 psia (от 0 – 55,16 до 0 –5515,8 кПа)	
C	От 0 - 8 до 0 -800 psig (от 0 – 55,16 до 0 –5515,8 кПа)	
D	От 0 – 36,2 до 0 –3626 psia (от 0 – 250 до 0 –25000 кПа)	
E	От 0 – 36,2 до 0 –3626 psig (от 0 – 250 до 0 –25000 кПа)	
Код	Выходной сигнал	
A	Аналоговый сигнал 4 – 20 мА и цифровой сигнал по протоколу HART	
V	Протокол Foundation fieldbus	
Код	Материал корпуса датчика	Размер кабельных вводов
1A	Полиуретан, покрытый алюминием	1/2-14 NPT
1B	Полиуретан, покрытый алюминием	M20 x 1.5 (CM20)
1C	Полиуретан, покрытый алюминием	PG 13.5
1J	Нержавеющая сталь	1/2-14 NPT
1K	Нержавеющая сталь	M20 x 1.5 (CM20)
1L	Нержавеющая сталь	PG 13.5
Код	Дополнения	
Класс точности		
U3 ⁽²⁾	Ultra for Flow: максимальная погрешность измерения расхода 0,95%, перенастройка диапазона 10:1, 10-летняя стабильность, гарантия на 12 лет.	
Программное обеспечение автоматического регулирования PlantWeb		
A01 ⁽³⁾	Расширенный блок функциональных блоков	
Гидростатическое тестирование		
P1 ⁽⁴⁾	Гидростатическое тестирование	
PX ⁽⁴⁾	Дополнительное гидростатическое тестирование	
Специальная очистка		
P2	Очистка для специальных применений	
PA	Очистка согласно ASTM G93 уровень D (раздел 11.4)	
Цветная дефектоскопия		
V1	Проверка проникающей краской	
Радиографический контроль		
V2	Радиографическое тестирование	
Калибровка расхода		
W1	Калибровка расхода (среднее K)	
WZ	Специальная калибровка	
Специальная проверка		
QC1	Сертификат визуального контроля и контроля размеров	
QC7	Сертификат инспекции и характеристик	
Обработка поверхности		
RL	Обработка поверхности для низких чисел Рейнольдса в газах и парах	
RH	Обработка поверхности для высоких чисел Рейнольдса в жидкостях	
Сертификат соответствия материалов		
Q8 ⁽⁵⁾	Сертификат на материалы согласно ISO 10474 3.1B и EN 10204 3.1B	
Сертификаты соответствия		
J1	Регистрация в Канаде	
J2 ⁽⁶⁾	ANSI B31.1	
J3 ⁽⁶⁾	ANSI B31.3	
J4 ⁽⁶⁾	ANSI B31.8	
J5 ⁽⁷⁾	NACE MR-0175/ISO 15156	
J6	Европейской директиве по оборудованию, работающему под давлением (PED)	
Монтаж на катушке с фланцами		
H3	Фланцевое соединение 150# - длина и сортамент трубы по стандарту Rosemount	
H4	Фланцевое соединение 300# - длина и сортамент трубы по стандарту Rosemount	
H5	Фланцевое соединение 600# - длина и сортамент трубы по стандарту Rosemount	

Серия расходомеров Annubar

Информация для оформления заказа массового расходомера 3095MFA Mass ProBar

Соединения для выносного монтажа

G1	Игольчатые клапаны, углеродистая сталь
G2	Игольчатые клапаны, нержавеющая сталь
G3	Игольчатые клапаны, сплав Hastelloy
G5	Задвижка OS&Y, углеродистая сталь
G6	Задвижка OS&Y, нержавеющая сталь
G7	Задвижка OS&Y, сплав Hastelloy

Специальные условия поставки

Y1	Монтажное оборудование поставляется отдельно
----	--

Специальные размеры

VM	Изменяемый монтаж
VT	Изменяемая верхушка
VS	Катушка с переменной длиной
V9	Специальный размер

Сертификация калибровки датчика

Q4	Сертификат калибровочных данных датчика
----	---

Сертификации продукта

E5	Сертификат взрывобезопасности FM
I5	Сертификат искробезопасности и невоспламеняемости FM
K5	Сертификат взрывобезопасности, искробезопасности и невоспламеняемости FM (комбинация E5 и I5)
E6	Сертификат взрывобезопасности CSA
I6	Сертификат искробезопасности и невоспламеняемости CSA
K6	Сертификат взрывобезопасности, искробезопасности и невоспламеняемости CSA (комбинация E6 и I6)
I1	Сертификат искробезопасности ATEX
E1	Сертификат пожаробезопасности ATEX
N1	Сертификат ATEX тип n
ND	Сертификат пылезащищенной оболочки ATEX
K1	Сертификат пожаробезопасности, искробезопасности, тип n, пылезащищенности (комбинация E1, I1, N1 и ND)
IE ⁽⁸⁾	Сертификат искробезопасности FM FISCO; только для протокола Foundation fieldbus
IF ⁽⁸⁾	Сертификат искробезопасности CSA FISCO; только для протокола Foundation fieldbus
IA ⁽⁸⁾	Сертификат искробезопасности ATEX FISCO; только для протокола Foundation fieldbus
IG ⁽⁸⁾	Сертификат искробезопасности IECEx FISCO

Дополнительные материалы конструкции

L1	Инертная заполняющая жидкость сенсора
----	---------------------------------------

Дисплей

M5	Встроенный ЖК дисплей
----	-----------------------

Клеммный блок

T1	С защитой от переходных процессов
----	-----------------------------------

Вентильный блок для выносного монтажа

F1	3-вентильный блок, углеродистая сталь
F2	3-вентильный блок, нержавеющая сталь
F3	3-вентильный блок, сплав Hastelloy C
F5	5-вентильный блок, углеродистая сталь
F6	5-вентильный блок, нержавеющая сталь
F7	5-вентильный блок, сплав Hastelloy C

Типовой номер модели: **3095MFA L 060 D C H P S 2 T1 0 0 0 3 2 C A 1A**

- (1) Для моделей фланцевых, Flange-Lok, и резьбовых моделей Threaded Flo-Tap указывайте размер "A". Для фланцевых моделей Flange Flo-Tap указывайте размер "B".
- (2) Ultra for Flow применяется для протокола HART, диапазонов перепада давления 2 и 3 с разделительной мембраной из нержавеющей стали и силиконом в качестве заполняющей жидкости.
- (3) Функциональные блоки включают: арифметический, интегратор, аналоговый выход, характеристика сигнала, селектор управления и селектор выхода.
- (4) Относится только к собранным расходомерам, монтажная конструкция не тестируется.
- (5) Отсечные и приборные вентили не включены в сертификат контроля материалов.
- (6) Не применяется с соединительной платформой корпуса электроники 6.
- (7) Материалы конструкции соответствуют рекомендациям документа MR 0175/ISO 15156 ассоциации специалистов по борьбе с коррозией NACE. На некоторые материалы распространяются экологические ограничения. Подробности см. в последней версии стандарта. Выбранные материалы также соответствуют рекомендациям NACE MR0103 по борьбе с коррозией.
- (8) Проконсультируйтесь о наличии на заводе.

Коды внутренних диаметров трубопровода в дюймах (миллиметрах)

Смотри «Информация для оформления заказа расходомера 3095MFA Mass ProBag» на стр. 39.

Для труб, внутренний диаметр / толщина стенок которых не указаны в данной таблице, а также для трубопроводов размером более 12 дюймов (300 мм), укажите код опции Z и укажите точные размеры трубопровода (внутренний диаметр и толщину стенок) в листе конфигурационных данных (CDS) на стр. 59. Программа расчета Emerson Process Management определяет этот код на базе применяемого трубопровода.

Номинал	Размер трубопровода			Толщина стенок		Код диап. внутр. диам
	Макс. внешний диаметр	Код опции	Диапазон внутренних диаметров	Трубы стандарта ANSI	Другие трубы (не ANSI)	
2-дюйма (50 мм)	2,625-дюйма (66,68 мм)	020	1,784 - 1,841 дюйма (45,31 - 46,76 мм)	0,065 - 0,545 дюйма (1,7 - 13,8 мм)	0,065 - 0,488 дюйма (1,7 - 12,4 мм)	A
			1,842 - 1,938 дюйма (46,79 - 49,23 мм)		0,065 - 0,449 дюйма (1,7 - 11,4 мм)	B
			1,939 - 2,067 дюйма (49,25 - 52,50 мм)		0,065 - 0,417 дюйма (1,7 - 10,6 мм)	C
			2,068 - 2,206 дюйма (52,53 - 56,03 мм)		0,065 - 0,407 дюйма (1,7 - 10,3 мм)	D
2-1/2 дюйма (63,5 мм)	3,188 дюйма (80,98 мм)	025	2,207 - 2,322 дюйма (56,06 - 58,98 мм)	0,083 - 0,563 дюйма (2,1 - 14,3 мм)	0,083 - 0,448 дюйма (2,1 - 11,4 мм)	B
			2,323 - 2,469 дюйма (59,00 - 62,71 мм)		0,083 - 0,417 дюйма (2,1 - 10,6 мм)	C
			2,470 - 2,598 дюйма (62,74 - 65,99 мм)		0,083 - 0,435 дюйма (2,1 - 11,0 мм)	D
			2,599 - 2,647 дюйма (66,01 - 67,23 мм)		0,083 - 0,515 дюйма (2,1 - 13,1 мм)	E
3 дюйма (80 мм)	3,75 дюйма (95,25 мм)	030	2,648 - 2,751 дюйма (67,26 - 69,88 мм)	0,083 - 0,563 дюйма (2,1 - 14,3 мм)	0,083 - 0,460 дюйма (2,1 - 11,7 мм)	A
			2,752 - 2,899 дюйма (69,90 - 73,63 мм)		0,083 - 0,416 дюйма (2,1 - 10,6 мм)	B
			2,900 - 3,068 дюйма (73,66 - 77,93 мм)		0,083 - 0,395 дюйма (2,1 - 10,0 мм)	C
			3,069 - 3,228 дюйма (77,95 - 81,99 мм)		0,083 - 0,404 дюйма (2,1 - 10,3 мм)	D
3-1/2 дюйма (89 мм)	4,25 дюйма (107,95 мм)	035	3,229 - 3,333 дюйма (82,02 - 84,66 мм)	0,120 - 0,600 дюйма (3,0 - 15,2 мм)	0,120 - 0,496 дюйма (3,0 - 12,6 мм)	B
			3,334 - 3,548 дюйма (84,68 - 90,12 мм)		0,120 - 0,386 дюйма (3,0 - 9,8 мм)	C
			3,549 - 3,734 дюйма (90,14 - 94,84 мм)		0,120 - 0,415 дюйма (3,0 - 10,5 мм)	D
4 дюйма (100 мм)	5,032 дюйма (127,81 мм)	040	3,735 - 3,825 дюйма (94,87 - 97,16 мм)	0,120 - 0,600 дюйма (3,0 - 15,2 мм)	0,120 - 0,510 дюйма (3,0 - 13,0 мм)	B
			3,826 - 4,026 дюйма (97,18 - 102,26 мм)		0,120 - 0,400 дюйма (3,0 - 10,2 мм)	C
			4,027 - 4,237 дюйма (102,29 - 107,62 мм)		0,120 - 0,390 дюйма (3,0 - 9,9 мм)	D
			4,238 - 4,437 дюйма (107,65 - 112,70 мм)		0,120 - 0,401 дюйма (3,0 - 10,2 мм)	E
5 дюймов (125 мм)	6,094 дюйма (154,79 мм)	050	4,438 - 4,571 дюйма (112,73 - 116,10 мм)	0,134 - 0,614 дюйма (3,4 - 15,6 мм)	0,134 - 0,481 дюйма (3,4 - 12,2 мм)	A
			4,572 - 4,812 дюйма (116,13 - 122,22 мм)		0,134 - 0,374 дюйма (3,4 - 9,5 мм)	B
			4,813 - 5,047 дюйма (122,25 - 128,19 мм)		0,134 - 0,380 дюйма (3,4 - 9,7 мм)	C
			5,048 - 5,249 дюйма (128,22 - 133,32 мм)		0,134 - 0,413 дюйма (3,4 - 10,5 мм)	D
сенсор разм. 1 6 дюймов (150 мм)	6,93 дюйма (176,02 мм)	060	5,250 - 5,472 дюйма (133,35 - 138,99 мм)	0,134 - 0,614 дюйма (3,4 - 15,6 мм)	0,134 - 0,3919 дюйма (3,4 - 9,9 мм)	A
			5,473 - 5,760 дюйма (139,01 - 146,30 мм)		0,134 - 0,327 дюйма (3,4 - 8,3 мм)	B
			5,761 - 6,065 дюйма (146,33 - 154,05 мм)		0,134 - 0,31 дюйма (3,4 - 7,9 мм)	C
			6,066 - 6,383 дюйма (154,08 - 162,13 мм)		0,134 - 0,297 дюйма (3,4 - 7,5 мм)	D
сенсор разм. 2 6 дюймов (150 мм)	6,93 дюйма (176,02 мм)	060	5,250 - 5,472 дюйма (133,35 - 139,99 мм)	0,134 - 1,354 дюйма (3,4 - 34,4 мм)	0,134 - 1,132 дюйма (3,4 - 28,7 мм)	A
			5,473 - 5,760 дюйма (139,01 - 146,30 мм)		0,134 - 1,067 дюйма (3,4 - 27,1 мм)	B
			5,761 - 6,065 дюйма (146,33 - 154,05 мм)		0,134 - 1,05 дюйма (3,4 - 26,7 мм)	C
			6,066 - 6,383 дюйма (154,08 - 162,13 мм)		0,134 - 1,037 дюйма (3,4 - 26,3 мм)	D
сенсор разм. 1 7 дюймов (180 мм)	7,93 дюйма (201,42 мм)	070	6,384 - 6,624 дюйма (162,15 - 168,25 мм)	0,134 - 0,614 дюйма (3,4 - 15,6 мм)	0,134 - 0,374 дюйма (3,4 - 9,5 мм)	B
			6,625 - 7,023 дюйма (168,28 - 178,38 мм)		0,134 - 0,216 дюйма (3,4 - 5,5 мм)	C
			7,024 - 7,392 дюйма (178,41 - 187,76 мм)		0,134 - 0,246 дюйма (3,4 - 6,2 мм)	D
сенсор разм. 2 7 дюймов (180 мм)	7,93 дюйма (201,42 мм)	070	6,384 - 6,624 дюйма (162,15 - 168,25 мм)	0,134 - 1,354 дюйма (3,4 - 34,4 мм)	0,134 - 1,114 дюйма (3,4 - 28,3 мм)	B
			6,625 - 7,023 дюйма (168,28 - 178,38 мм)		0,134 - 0,956 дюйма (3,4 - 24,3 мм)	C
			7,024 - 7,392 дюйма (178,41 - 187,76 мм)		0,134 - 0,986 дюйма (3,4 - 25,0 мм)	D
сенсор разм. 1 8 дюймов (200 мм)	9,688 дюйма (246,08 мм)	080	7,393 - 7,624 дюйма (187,78 - 193,65 мм)	0,250 - 0,73 дюйма (6,4 - 18,5 мм)	0,250 - 0,499 дюйма (6,4 - 12,6 мм)	B
			7,625 - 7,981 дюйма (193,68 - 202,72 мм)		0,250 - 0,374 дюйма (6,4 - 9,5 мм)	C
			7,982 - 8,400 дюйма (202,74 - 213,36 мм)		0,250 - 0,312 дюйма (6,4 - 7,9 мм)	D
			8,401 - 8,766 дюйма (213,39 - 222,66 мм)		0,250 - 0,364 дюйма (6,4 - 9,2 мм)	E
сенсор разм. 2 8 дюймов (200 мм)	9,688 дюйма (246,08 мм)	080	7,393 - 7,624 дюйма (187,78 - 193,65 мм)	0,250 - 1,47 дюйма (6,4 - 37,3 мм)	0,250 - 1,239 дюйма (6,4 - 31,4 мм)	B
			7,625 - 7,981 дюйма (193,68 - 202,72 мм)		0,250 - 1,114 дюйма (6,4 - 28,3 мм)	C
			7,982 - 8,400 дюйма (202,74 - 213,36 мм)		0,250 - 1,052 дюйма (6,4 - 26,7 мм)	D
			8,401 - 8,766 дюйма (213,39 - 222,66 мм)		0,250 - 1,104 дюйма (6,4 - 28,0 мм)	E
10 дюймов (250 мм)	11,75 дюйма (298,45 мм)	100	8,767 - 9,172 дюйма (222,68 - 232,97 мм)	0,250 - 1,470 дюйма (6,4 - 37,3 мм)	0,250 - 1,065 дюйма (6,4 - 27,1 мм)	A
			9,173 - 9,561 дюйма (232,99 - 242,85 мм)		0,250 - 1,082 дюйма (6,4 - 27,5 мм)	B
			9,562 - 10,020 дюйма (242,87 - 254,51 мм)		0,250 - 1,012 дюйма (6,4 - 25,7 мм)	C
			10,021 - 10,546 дюйма (254,53 - 267,87 мм)		0,250 - 0,945 дюйма (6,4 - 24,0 мм)	D
			10,547 - 10,999 дюйма (267,89 - 279,37 мм)		0,250 - 1,018 дюйма (6,4 - 25,9 мм)	E
12 дюймов (300 мм)	13,0375 дюйма (331,15 мм)	120	11,000 - 11,373 дюйма (279,40 - 288,87 мм)	0,250 - 1,470 дюйма (6,4 - 37,3 мм)	0,250 - 1,097 дюйма (6,4 - 27,9 мм)	B
			11,374 - 11,938 дюйма (288,90 - 303,23 мм)		0,250 - 0,906 дюйма (6,4 - 23,0 мм)	C
			11,939 - 12,250 дюйма (303,25 - 311,15 мм)		0,250 - 1,159 дюйма (6,4 - 29,4 мм)	D

Серия расходомеров Annubar

Первичный измерительный элемент модели 485 Annubar

Технические характеристики

Эксплуатационные характеристики

Указанные характеристики определены в предположении

Измерен внутренний диаметр трубопровода

Коэффициент расхода

±0,75% от расхода

Воспроизводимость

±0,1%

Размер трубопровода

- Сенсор размера 1: от 2 до 8 дюймов (от 50 до 200 мм)
- Сенсор размера 2: от 6 до 96 дюймов (от 150 до 2400 мм)
- Сенсор размера 3: от 12 до 96 дюймов (от 300 до 2400 мм)

ПРИМЕЧАНИЕ

Некоторые типы монтажа не применяются в линиях большего размера.

ТАБЛИЦА 26. Число Рейнольдса и ширина зонда

Размер сенсора	Мин. число Рейнольдса (R_d)	Ширина зонда (d), дюймов
1	6500	0,590 (14,99 мм)
2	12500	1,060 (26,92 мм)
3	25000	1,935 (49,15 мм)

$$R_d = \frac{d \times v \times \rho}{\mu}$$

Здесь:
d = ширина зонда (футов)
v = скорость потока (фут/сек)
 ρ = плотность среды (фунтов/фут³)
 μ = вязкость среды (фунтов/фут-сек)

Определение размеров

Обратитесь в представительство Emerson Process Management за поддержкой. До оформления заказа на выполнение проверки применения требуется заполнить лист конфигурационных данных.

Перенастраиваемость диапазона

10:1 или выше

Обработка поверхности сенсора Annubar

Передняя поверхность сенсора Annubar специально текстурирована для задач с высокими числами Рейнольдса. Текстура обеспечивает турбулентность на передней поверхности сенсора. Увеличение турбулентности дает более предсказуемое и воспроизводимое разделение потока на краю сенсора. Соответствующая обработка поверхности определяется для каждого применения программой расчета размеров Emerson Process Management.

Функциональные характеристики

Области применения

- Измерение расхода жидкостей
- Измерение расхода газов
- Измерение расхода паров

Температура технологической среды

Интегральный монтаж электроники

- 260°C
- 400°C при прямом монтаже. Пяти-вентильный блок высокой температуры (Соединительная платформа электроники, код 6)

Выносной монтаж электроники

- 677°C— Hastelloy
- 454°C— нержавеющая сталь

Диапазон давления⁽¹⁾

Интегральный монтаж электроники

- До 600# ANSI (1440 psig при 100°F (99 бар при 38°C))
- Интегральное измерение температуры не предусматривается для датчика с фланцевым монтажом выше класса 600




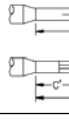
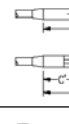

Выносной монтаж электроники

- До 2500# ANSI (6000 psig при 100°F (416 бар при 38°C)).

1) Статическое давление может ограничить диапазон перепада давления.

Варианты монтажа

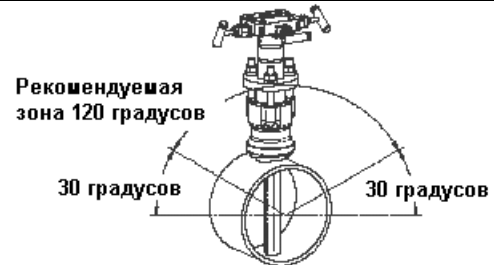
Требования к прямолинейному участку трубопровода⁽¹⁾

	Размеры участка трубопровода перед расходомером	Размер участка за расходомером					
		без струевыпрямителя ⁽²⁾		со струевыпрямителем ⁽³⁾			
		В плоскости А	Вне плоскости А	А'	С	С'	
1		8	10	-	-	-	4
2		11	16	-	-	-	4
3		23	28	-	-	-	4
4		12	12	-	-	-	4
5		18	18	-	-	-	4
6		30	30	-	-	-	4

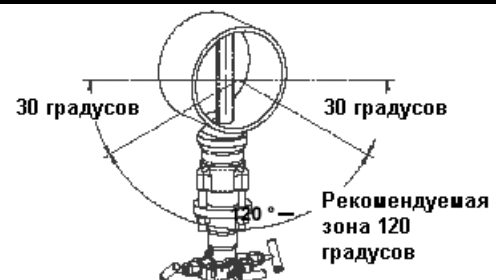
- (1) При использовании трубопроводов прямоугольного или квадратного сечения – проконсультируйтесь с изготовителем
- (2) "В плоскости А" означает, что стержень расходомера находится в той же плоскости, что и колена трубопровода. "Вне плоскости А" означает, что стержень расходомера перпендикулярен плоскости, колена трубопровода.
- (3) Используйте струевыпрямитель для сокращения длины прямолинейного участка.

Ориентация расходомера

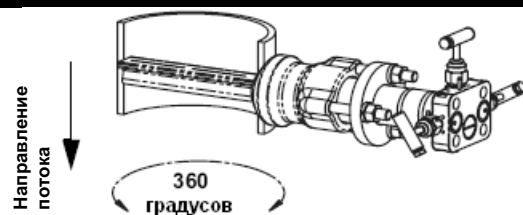
Газ (горизонтальная ориентация)



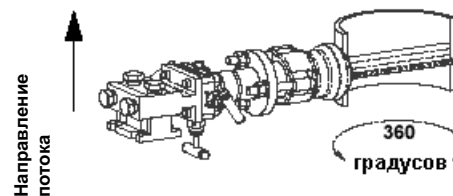
Жидкость и пар (горизонтальная ориентация)



Газ (вертикальная ориентация)



Пар (вертикальная ориентация)



Диаметр монтажного отверстия в трубопроводе в зависимости от размера сенсора

Размер сенсора	Диаметр
1	3/4-дюйма (19 мм)
2	1-5/16-дюйма (34 мм)
3	2-1/2-дюйма (64 мм)

Серия расходомеров Annubar

Физические характеристики

Измерение температуры

Встроенный ТПС (терморезистор)

- Платиновый ТПС 100 Ом.
- Подключение по 4-х проводной схеме ($\alpha=0.00385$).

Внешний ТПС

- Платиновый ТПС 100 Ом, в корпусе с пружинной нагрузкой, с резьбой 1/2 NPT (серии 078 с корпусом Rosemount 644)
- Материал корпуса внешнего ТПС соответствует указанному материалу трубопровода.

Термокарман

- 1/2 дюйма × 1/2 дюйма NPT, нержавеющая сталь 316 с приварным участком 1/2 дюйма из углеродистой стали.

Подключение электроники при выносном монтаже

Кабелепровод с резьбой 1/2 -14 NPT, G 1/2 или M20×1.5 (CM20). Клеммы для подключения HART-контура фиксированы на клеммном блоке (для кода выхода A).

Материалы сенсора Annubar

- Нержавеющая сталь 316.
- Сплав *Hastelloy* 276.

Тип Annubar

Смотри «Габаритные чертежи» на странице 48.

Pak-Lok (опция P)

- Поставляется с резьбовым соединением, отвечающим классу 600# ANSI (1440 psig при 100°F (99 бар при 38°C))
- Графитовое уплотнение (от -184 до 454°C)

Фланцевый монтаж с опорой с противоположной стороны (опция F)

- Поставляется вместе с опорой, монтируемой с противоположной стороны трубопровода. Для монтажа опоры требуется второе отверстие в трубопроводе.
- Фланец сенсора изготавливается из того же материала, что и сенсор Annubar, монтажный (ответный) фланец изготавливается из того же материала, что и трубопровод.
- Монтажные детали: болты, гайки и прокладки изготавливаются из материалов, используемых при изготовлении трубопровода.
- Нержавеющая сталь (от -184 до 454°C)
- *Hastelloy* (от -184 до 677°C)

Flange-Lok (опция L)

- Сборка Flange-Lok изготавливается из нержавеющей стали 316
- Монтажные детали Flange-Lok: болты, гайки и прокладки изготавливаются из материалов, используемых при изготовлении трубопровода.
- от -184 до 454°C

Flo-Tap (опции G и M)

- Опора, монтируемая с противоположной стороны, не применяется.
- Резьбовое соединение не применяется с сенсором размера 3
- Редуктор не применяется с сенсором размера 1
- Требуется сальниковая коробка
- Пределы температуры материала сальника
 - Тефлон® (ПТФЭ): от -40 до 204°C
 - Графит: от -184 до 454°C
- Требуется изолирующий клапан
 - Изолирующий клапан должен быть рассчитан на такое же давление, что и фланец сенсора и монтажный фланец
 - Шаровые клапаны имеют ограничение 300#
 - Для резьбовых моделей flo-tap диаметр резьбы NPT изолирующего клапана составляет 1 ¼ дюйма (сенсор размером 1) и 2 дюйма (сенсор размера 2).

Характеристики сенсора Annubar

Код опции	Описание	Pak-Lok ⁽¹⁾	Flange-Lok	Фланцевый	Flo-Tap с ручным приводом/редуктором
T1 ⁽¹⁾	Корпус Pak-Lok Резьбовой монтаж	X			X
A1	150# RF ANSI		X	X	X
A3	300# RF ANSI		X	X	X
A6	600# RF ANSI		X	X	X
A9 ⁽²⁾	900# RF ANSI			X	
AF ⁽²⁾	1500# RF ANSI			X	
AT ⁽²⁾	2500# RF ANSI			X	
D1	DN PN 16		X	X	X
D3	DN PN 40		X	X	X
D6	DN PN 100		X	X	X
R9 ⁽²⁾	Фланец 900# RTJ			X	
RF ⁽²⁾	Фланец 1500# RTJ			X	
RT ⁽²⁾	Фланец 2500# RTJ			X	

(1) До класса 600# ANSI (1440 psig при 100°F (99 бар при 38°C))

(2) Только выносной монтаж

Пределы температуры для соединений приборов

ТАБЛИЦА 27. Минимальные/максимальные пределы температуры

Код	Описание	Температура
G1	Игольчатые клапаны, углеродистая сталь	От - 29 до 260°C
G2	Игольчатые клапаны, нержавеющая сталь	От - 40 до 316°C
G3	Игольчатые клапаны, <i>Hastelloy</i>	От - 40 до 316°C
G5	Задвижка OS&Y, углеродистая сталь	От - 29 до 413°C
G6	Задвижка OS&Y, нержавеющая сталь	От - 40 до 454°C
G7	Задвижка OS&Y, <i>Hastelloy</i>	От - 40 до 677°C

Монтаж на фланцевой катушке (коды опций Н3, Н4 и Н5)

- Все катушки - отрезки трубы с фланцами с двух сторон.
- Фланцевая катушка изготавливается из того же материала, что и трубопровод.
- Проконсультируйтесь с изготовителем относительно измерения температуры внешним сенсором и в случае, если требуется класс условного давления выше 600# по ANSI и фланцы DIN.

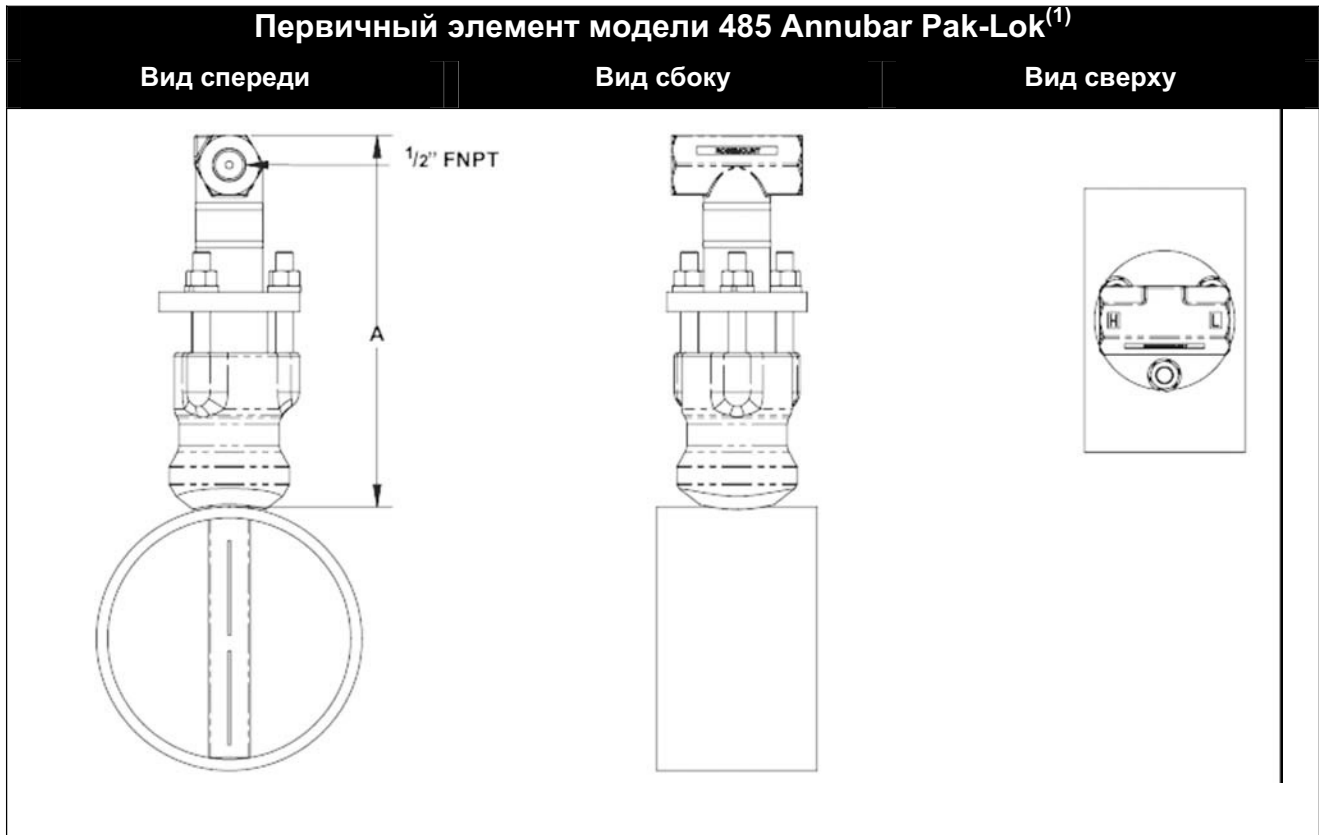
ТАБЛИЦА 28. Выбор сортамента труб для катушки

Класс ANSI	Сортамент
150# ANSI	40
300# ANSI	40
600# ANSI	80

ТАБЛИЦА 29. Длина отрезка трубы для изготовления катушки

Номинальный размер трубы	Длина
2 дюйма (50 мм)	10,52 дюйма (267,2 мм)
3 дюйма (80 мм)	11,37 дюйма (288,8 мм)
4 дюйма (100 мм)	12,74 дюйма (323,6 мм)
6 дюймов (150 мм)	14,33 дюйма (364,0 мм)
8 дюймов (200 мм)	16,58 дюйма (421,1 мм)

Чертежи



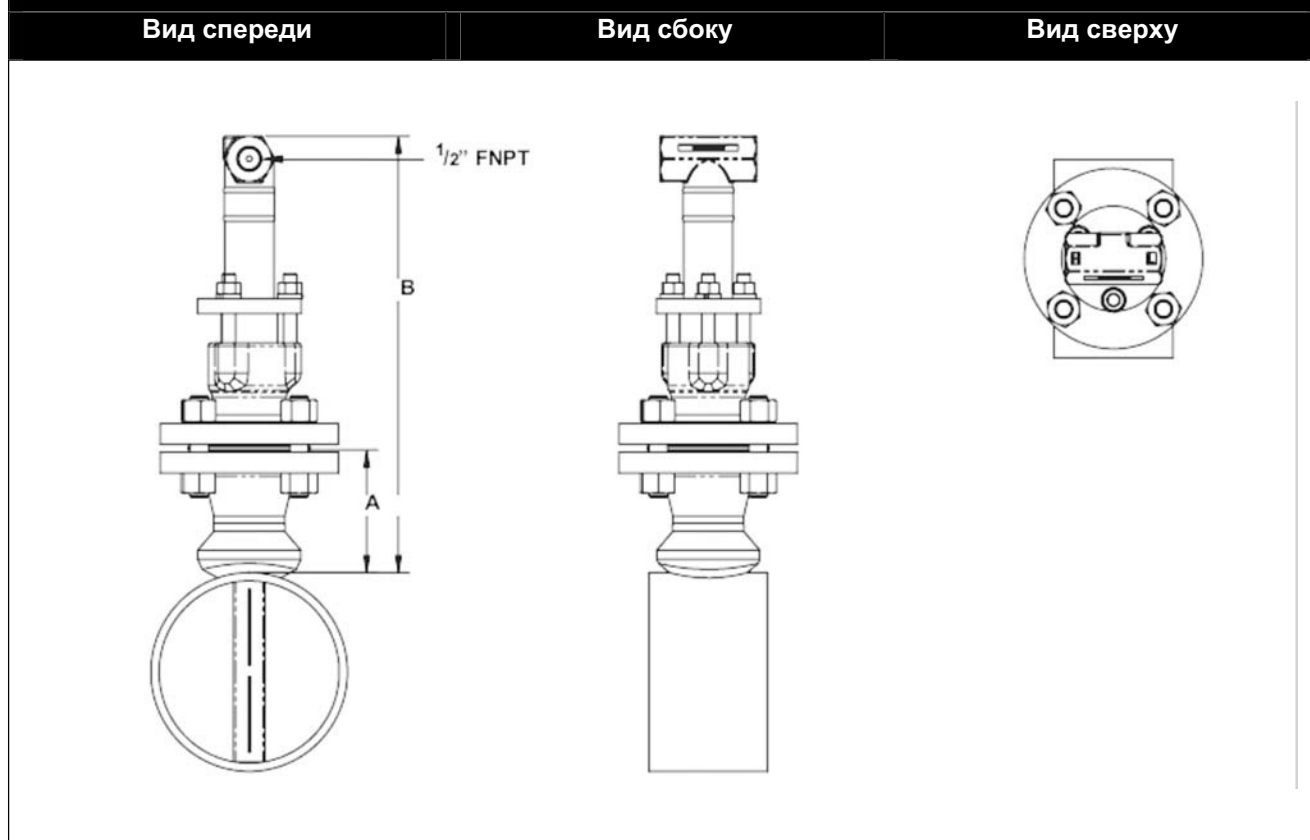
(1) Модель Pak-Lok Annubar выпускается для условных давлений до 600# ANSI (1440 psig при 100 °F (99 бар при 38 °C))

ТАБЛИЦА 30. Размеры первичных элементов модели 485 Annubar Pak-Lok

Размер сенсора	А (макс.)
1	7,50 (190,5)
2	9,25 (235,0)
3	12,00 (304,8)

Размеры приведены в дюймах (миллиметрах)

Первичный элемент модели 485 Annubar Flange-Lok⁽¹⁾



(1) Модель Flange-Lok Annubar выпускается для условных давлений до 600# ANSI (1440 psig при 100 °F (99 бар при 38 °C))

ТАБЛИЦА 31. Размеры первичных элементов модели 485 Annubar Flange-Lok

Размер сенсор	Размер и класс фланца	A ± 0,125 (3,2)	B ± 0,25 (6,4)
1	1 ½ – 150#	3,88 (98,6)	12,25 (311,2)
1	1 ½ – 300#	4,13 (104,9)	12,25 (311,2)
1	1 ½ – 600#	4,44 (112,8)	12,25 (311,2)
1	DN40/PN16	3,09 (78,5)	12,25 (311,2)
1	DN40/PN40	3,21 (81,5)	12,25 (311,2)
1	DN40/PN100	3,88 (98,6)	12,25 (311,2)
2	2 – 150#	4,13 (104,9)	14,25 (362,0)
2	2 – 300#	4,38 (111,3)	14,25 (362,0)
2	2 – 600#	4,76 (120,9)	14,25 (362,0)
2	DN50/PN16	3,40 (86,4)	14,25 (362,0)
2	DN50/PN40	3,51 (89,2)	14,25 (362,0)
2	DN50/PN100	4,30 (109,2)	14,25 (362,0)
3	3 – 150#	4,63 (117,6)	17,50 (444,5)
3	3 – 300#	5,00 (127,0)	17,50 (444,5)
3	3 – 600#	5,38 (136,7)	17,50 (444,5)
3	DN80/PN16	3,84 (97,5)	17,50 (444,5)
3	DN80/PN40	4,16 (105,7)	17,50 (444,5)
3	DN80/PN100	4,95 (125,7)	17,50 (444,5)

Размеры приведены в дюймах (миллиметрах)

Фланцевый первичный элемент модели 485 Annubar

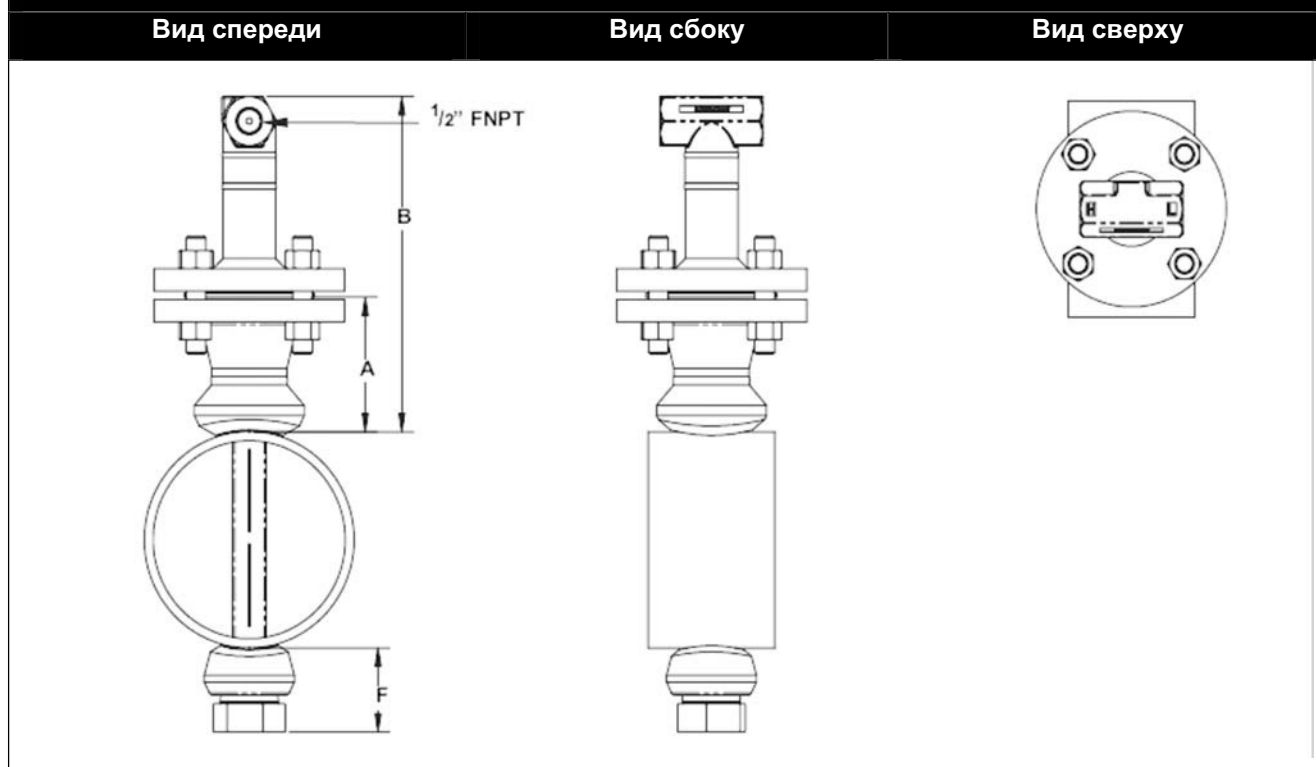


ТАБЛИЦА 32. Размеры фланцевого расходомера Mass ProBar

Размер сенсора	Размер и класс фланца	A ± 0,125 (3,2)	B ± 0,25 (6,4)	F (Макс.)
1	1 ½ – 150#	3,88 (98,6)	11,00 (279,4)	3,50 (88,9)
1	1 ½ – 300#	4,13 (104,9)	11,00 (279,4)	3,50 (88,9)
1	1 ½ – 600#	4,44 (112,8)	11,00 (279,4)	3,50 (88,9)
1	DN40/PN16	3,09 (78,5)	11,00 (279,4)	3,50 (88,9)
1	DN40/PN40	3,21 (81,5)	11,00 (279,4)	3,50 (88,9)
1	DN40/PN100	3,88 (98,6)	11,00 (279,4)	3,50 (88,9)
1	1 ½ – 900#	4,94 (125,5)	9,32 (236,6)	3,50 (88,9)
1	1 ½ – 1500#	4,94 (125,5)	9,32 (236,6)	3,50 (88,9)
1	1 ½ – 2500#	6,76 (171,7)	11,64 (295,5)	4,00 (101,6)
2	2 – 150#	4,13 (104,9)	12,00 (304,8)	5,00 (127,0)
2	2 – 300#	4,38 (111,3)	12,00 (304,8)	5,00 (127,0)
2	2 – 600#	4,76 (120,9)	12,00 (304,8)	5,00 (127,0)
2	DN50/PN16	3,40 (86,4)	12,00 (304,8)	5,00 (127,0)
2	DN50/PN40	3,51 (89,2)	12,00 (304,8)	5,00 (127,0)
2	DN50/PN100	4,30 (109,2)	12,00 (304,8)	5,00 (127,0)
2	2 – 900#	5,88 (149,4)	10,51 (266,8)	5,00 (127,0)
2	2 – 1500#	5,88 (149,4)	10,51 (266,8)	5,00 (127,0)
2	3 – 2500#	9,87 (250,7)	15,62 (396,7)	4,50 (114,3)
3	3 – 150#	4,63 (117,6)	13,50 (342,9)	4,00 (101,6)
3	3 – 300#	5,00 (127,0)	13,50 (342,9)	4,00 (101,6)
3	3 – 600#	5,38 (136,7)	13,50 (342,9)	4,00 (101,6)
3	DN80/PN16	3,84 (97,5)	13,50 (342,9)	4,00 (101,6)
3	DN80/PN40	4,16 (105,7)	13,50 (342,9)	4,00 (101,6)
3	DN80/PN100	4,95 (125,7)	13,50 (342,9)	4,00 (101,6)

Продолжение таблицы 32 на следующей странице

ТАБЛИЦА 32. Размеры фланцевого расходомера Mass ProBar

Размер сенсора	Размер и класс фланца	A ± 0,125 (3,2)	B ± 0,25 (6,4)	F (Макс.)
3	4 – 900#	8,19 (208,0)	13,44 (341,3)	7,00 (177,8)
3	4 – 1500#	8,56 (217,4)	13,81 (350,8)	7,00 (177,8)
3	4 – 2500#	11,19 (284,2)	17,32 (439,8)	7,00 (177,8)

Размеры приведены в дюймах (миллиметрах)

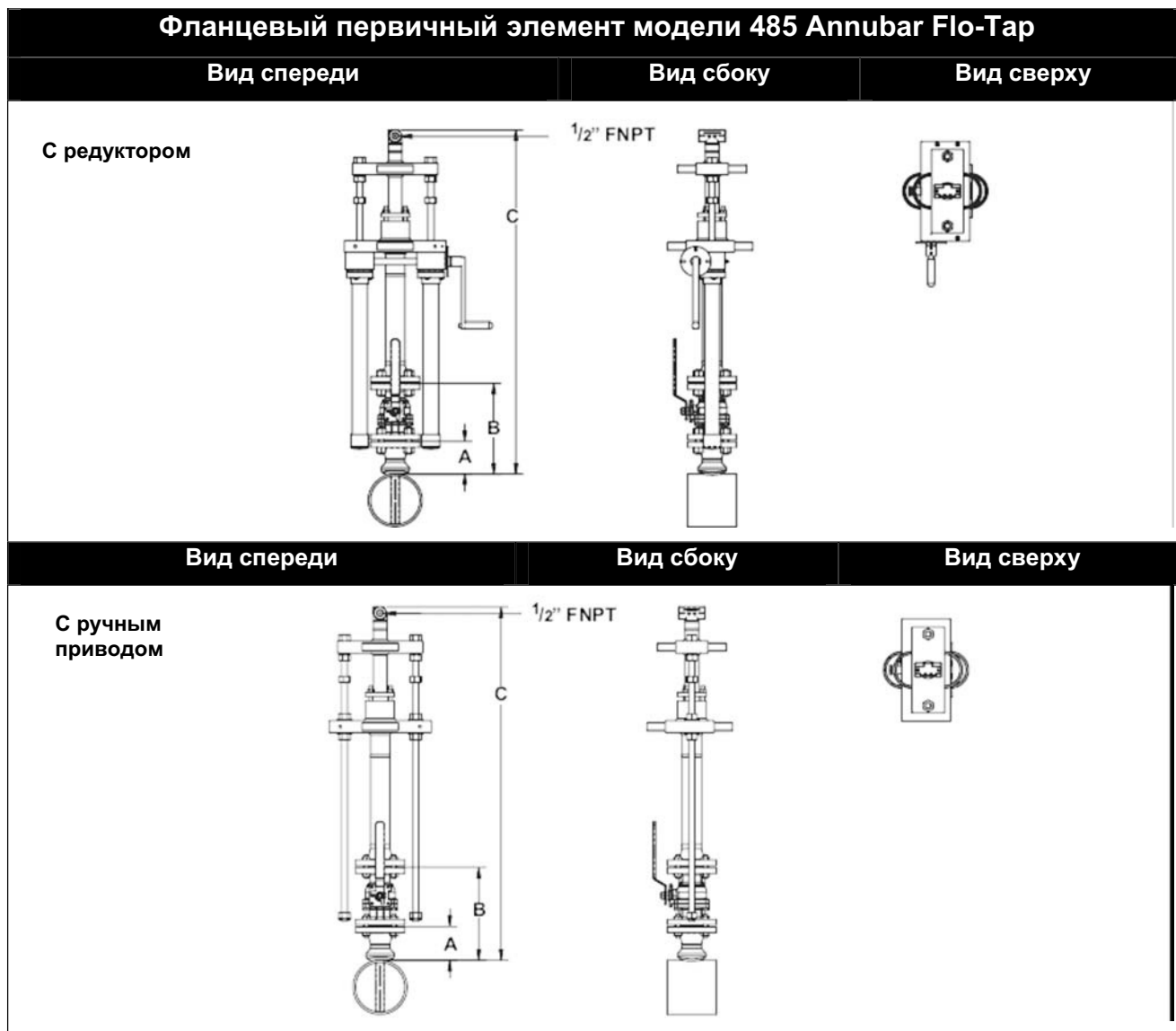


ТАБЛИЦА 33. Размеры первичных элементов 485 Annubar с фланцевым креплением Flo-Tap

Размер сенсора	Размер и класс фланца	A ± 0,125 (3,2)	B ± 0,25 (6,4)	С редуктором С' (макс.)	С ручным приводом С' (макс.)
1	1 ½ – 150#	3,88 (98,5)	10,50 (266,7)	--	17,9 (431,8)
1	1 ½ – 300#	4,13 (104,9)	11,75 (298,5)	--	17,9 (431,8)
1	1 ½ – 600#	4,44 (112,8)	14,06 (357,2)	--	17,9 (431,8)
1	DN40/PN16	3,09 (78,5)	10,50 (266,7)	--	17,9 (431,8)
1	DN40/PN40	3,21 (81,5)	11,75 (298,5)	--	17,9 (431,8)
1	DN40/PN100	3,88 (98,6)	14,06 (357,2)	--	17,9 (431,8)
2	2 – 150#	4,13 (104,9)	11,25 (285,8)	24,6 (624,8)	21,4 (543,6)
2	2 – 300#	4,38 (111,3)	13,00 (330,2)	24,6 (624,8)	21,4 (543,6)
2	2 – 600#	4,76 (120,9)	16,38 (416,0)	24,6 (624,8)	21,4 (543,6)
2	DN50/PN16	3,40 (86,4)	11,25 (285,8)	24,6 (624,8)	21,4 (543,6)
2	DN50/PN40	3,51 (89,2)	13,00 (330,2)	24,6 (624,8)	21,4 (543,6)
2	DN50/PN100	4,30 (109,2)	16,38 (416,0)	24,6 (624,8)	21,4 (543,6)
3	3 – 150#	4,63 (117,6)	12,75 (323,9)	26,5 (673,1)	23,3 (591,8)
3	3 – 300#	5,00 (127,0)	16,25 (412,8)	26,5 (673,1)	23,3 (591,8)

Продолжение таблица 33 на следующей странице

ТАБЛИЦА 33. Размеры первичных элементов 485 Annubar с фланцевым креплением Flo-Tap

Размер сенсора	Размер и класс фланца	A ± 0,125 (3,2)	B± 0,25 (6,4)	C редуктором C' (макс.)	C ручным приводом C' (макс.)
3	3 – 600#	5,38 (136,7)	19,50 (495,4)	26,5 (673,1)	23,3 (591,8)
3	DN80/PN16	3,84 (97,5)	12,75 (323,9)	26,5 (673,1)	23,3 (591,8)
3	DN80/PN40	4,16 (105,7)	16,25 (412,8)	26,5 (673,1)	23,3 (591,8)
3	DN80/PN100	4,95 (125,7)	19,50 (495,4)	26,5 (673,1)	23,3 (591,8)

Для определения размера C, воспользуйтесь формулой:

Размер с введенным сенсором: Внутр. диам. трубы + Толщина стенок трубы+ Размер В + C' (для C' зависит от варианта – с ручным приводом или с редуктором)

Размер с вынутым сенсором: [2×(Внутр. диам. трубы + Толщина стенок трубы+ Размер В)]+C' (для C' зависит от варианта – с ручным приводом или с редуктором)

Размеры приведены в дюймах (миллиметрах)

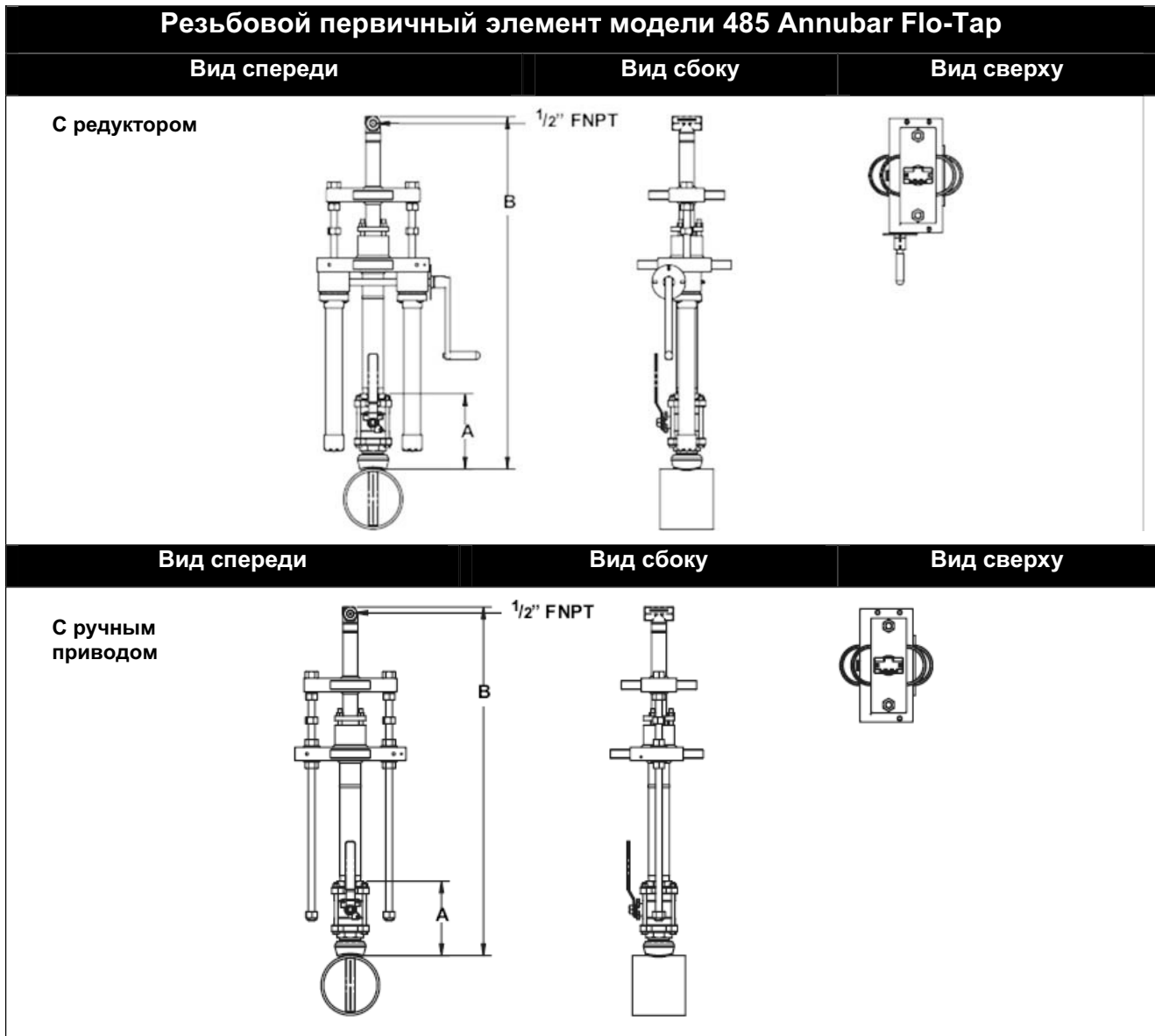


ТАБЛИЦА 34. Размеры первичных элементов 485 Annubar с резьбовыми соединениями Flo-Tap

Размер сенсора	A ± 0,50 (12,7)	B' (макс.) (с редуктором)	B' (макс.) (с ручным приводом)
1	6,76 (171,8)	--	17,40 (442,0)
2	8,17 (207,5)	23,70 (602,0)	20,80 (528,3)

Сенсор размера 3 с резьбовым соединением Flo-Tap не применяется.

Размер B с введенным сенсором: Внутр. диам. трубы + Толщина стенок трубы+ Размер A + B'
 Размер B с вынутым сенсором: 2×(Внутр. диам. трубы + Толщина стенок трубы+ Размер A)+ B'

Информация для оформления заказа

Информация для оформления заказа первичного измерительного элемента модели 485 Annubar

Модель	Расходомер перепада давления		
485	Первичный измерительный элемент Annubar		
Код	Технологическая среда		
L	Жидкость		
G	Газ		
S	Пар		
Код	Размер трубопровода	Код	Размер трубопровода
020	2 дюйма (50 мм)	180	18 дюймов (450 мм)
025	2-1/2 дюйма (63,5 мм)	200	20 дюймов (500 мм)
030	3 дюйма (80 мм)	240	24 дюйма (600 мм)
035	3-1/2 дюйма (89 мм)	300	30 дюймов (750 мм)
040	4 дюйма (100 мм)	360	36 дюймов (900 мм)
050	5 дюймов (125 мм)	420	42 дюйма (1066 мм)
060	6 дюймов (150 мм)	480	48 дюймов (1210 мм)
070	7 дюймов (175 мм)	600	60 дюймов (1520 мм)
080	8 дюймов (200 мм)	720	72 дюйма (1820 мм)
100	10 дюймов (250 мм)	780	78 дюймов (1950 мм)
120	12 дюймов (300 мм)	840	84 дюйма (2100 мм)
140	14 дюймов (350 мм)	900	90 дюймов (2250 мм)
160	16 дюймов (400 мм)	960	96 дюймов (2400 мм)
Код	Диапазон внутренних диаметров трубопровода (обратитесь к кодам внутренних диаметров трубопровода, измеренным в дюймах (миллиметрах) на стр. 58)		
A	Диапазон А по таблице внутренних диаметров трубопровода		
B	Диапазон В по таблице внутренних диаметров трубопровода		
C	Диапазон С по таблице внутренних диаметров трубопровода		
D	Диапазон D по таблице внутренних диаметров трубопровода		
E	Диапазон Е по таблице внутренних диаметров трубопровода		
Z	Нестандартный диапазон или размер трубопровода более 12 дюймов		
Код	Материал трубопровода / материал сборки		
C	Углеродистая сталь		
S	Нержавеющая сталь 316		
G	Хром-молибденовая сталь, разряд F-11		
N	Хром-молибденовая сталь, разряд F-22		
J	Хром-молибденовая сталь, разряд F-91		
0 ⁽¹⁾	Не монтировать (выполняется пользователем)		
Код	Ориентация трубопровода		
H	Горизонтальный трубопровод		
D	Вертикальный трубопровод, поток направлен вниз		
U	Вертикальный трубопровод, поток направлен вверх		
Код	Тип сенсора Annubar		
P	Pак-Lок		
F	Фланцевый с опорой на противоположной стороне		
L	Flange-Lok		
G	Flo-Tap с редуктором		
M	Flo-Tap с ручным приводом		
Код	Материал сенсора		
S	Нержавеющая сталь 316		
H	Hastelloy C-276		

Серия расходомеров Annubar

Информация для оформления заказа первичного измерительного элемента модели 485 Annubar

Код	Размер сенсора		
1	Размер 1: Для трубопроводов от 2 дюймов (50 мм) до 8 дюймов (200 мм)		
2	Размер 2: Для трубопроводов от 6 дюймов (150 мм) до 96 дюймов (2400 мм)		
3	Размер 3: Для трубопроводов более 12 дюймов (300 мм)		
Код	Тип монтажа		
T1	Обжимное/резьбовое соединение		
A1	Фланец 150# RF ANSI		
A3	Фланец 300# RF ANSI		
A6	Фланец 600# RF ANSI		
A9	Фланец 900# RF ANSI		
AF	Фланец 1500# RF ANSI		
AT	Фланец 2500 # RF ANSI		
D1	Фланец DN PN16		
D3	Фланец DN PN40		
D6	Фланец DN PN100		
R9	Фланец 900# RTJ		
RF	Фланец 1500# RTJ		
RT	Фланец 2500# RTJ		
Код	Опора с противоположной стороны и уплотнение		
0	Без опоры и уплотнения (требуется для моделей Pak-Lok и Flange-Lok)		
Опора с противоположной стороны – требуется для фланцевых моделей			
C	Противоположная опора с резьбовым креплением NPT – вытянутый конец		
D	Приварная опора с противоположной стороны – вытянутый конец		
Сальниковое уплотнение. Требуется для моделей Flo-Tap			
	<i>Материал сальника</i>	<i>Материал стержня</i>	<i>Материал уплотнения</i>
J	Сальник/патрубок из нержавеющей стали	Углеродистая сталь	Тефлон
K	Сальник/патрубок из нержавеющей стали	Нержавеющая сталь	Тефлон
L	Сальник/патрубок из нержавеющей стали	Углеродистая сталь	Графит
N	Сальник/патрубок из нержавеющей стали	Нержавеющая сталь	Графит
R	Сальник/патрубок из сплава <i>Hastelloy</i>	Нержавеющая сталь	Графит
Код	Изолирующий клапан для моделей Flo-Tap		
1	Задвижка, углеродистая сталь		
2	Задвижка, нержавеющая сталь		
5	Шаровой клапан, углеродистая сталь		
6	Шаровой клапан, нержавеющая сталь		
0 ⁽¹⁾	Не применяется или поставляется пользователем		
Код	Измерение температуры		
T	Встроенный ТПС (терморезистор) – не применяется с фланцевой моделью, класса выше 600		
R	Внешний термокарман или ТПС		
0	Без температурного сенсора		
Код	Монтаж электроники		
3	Прямой монтаж на сенсоре, встроенный трех-вентильный блок - не применяется с фланцевой моделью классом выше 600		
5	Прямой монтаж на сенсоре, пяти-вентильный блок - не применяется с фланцевой моделью классом выше 600		
6	Прямой монтаж, пяти-вентильный блок высокой температуры – не применяется с фланцевой моделью классом выше 600.		
7	Выносной монтаж, соединения NPT		
8	Выносной монтаж, соединения SW		
Код	Дополнения		
Гидростатическое испытание			
P1 ⁽²⁾	Гидростатическое тестирование		
PX ⁽²⁾	Дополнительное гидростатическое тестирование		
Специальная очистка			
P2	Очистка для специальных применений		
PA	Очистка согласно ASTM G93 уровень D (раздел 11.4)		

Информация для оформления заказа первичного измерительного элемента модели 485 Annubar

Цветная дефектоскопия

V1 Проверка проникающей краской

Радиографический контроль

V2 Радиографическое тестирование

Калибровка расхода

W1 Калибровка расхода (среднее K)

WZ Специальная калибровка

Специальная проверка

QC1 Сертификат визуального контроля и контроля размеров

QC7 Сертификат инспекции и характеристик

Обработка поверхности

RL Обработка поверхности для низких чисел Рейнольдса в газах и парах

RH Обработка поверхности для высоких чисел Рейнольдса в жидкостях

Сертификат соответствия материалов

Q8⁽³⁾ Сертификат на материалы согласно ISO 10474 3.1B и EN 10204 3.1B

Сертификаты соответствия

J1 Регистрация в Канаде

J2⁽⁴⁾ ANSI B31.1

J3⁽⁴⁾ ANSI B31.3

J4⁽⁴⁾ ANSI B31.8

J5⁽⁵⁾ NACE MR-0175 / ISO 15156

J6 Европейской директиве по оборудованию, работающему под давлением (PED)

Монтаж на катушке с фланцами

H3 Фланцевое соединение 150# - длина и сортамент трубы по стандарту Rosemount

H4 Фланцевое соединение 300# - длина и сортамент трубы по стандарту Rosemount

H5 Фланцевое соединение 600# - длина и сортамент трубы по стандарту Rosemount

Соединения для выносного монтажа

G1 Игольчатые клапаны, углеродистая сталь

G2 Игольчатые клапаны, нержавеющая сталь

G3 Игольчатые клапаны, сплав Hastelloy

G5 Задвижка OS&Y, углеродистая сталь

G6 Задвижка OS&Y, нержавеющая сталь

G7 Задвижка OS&Y, сплав Hastelloy

Специальные условия поставки

Y1 Монтажное оборудование поставляется отдельно

Монтировать

H1 Датчик

Специальные размеры

VM Изменяемый монтаж

VT Изменяемая верхушка

VS Катушка с переменной длиной

V9 Специальный размер

Типовой номер модели: 485 L 060 D C H P S 2 T1 0 0 0 3

- (1) Для моделей фланцевых, Flange-Lok, и резьбовых моделей Threaded Flo-Tap указывайте размер "А". Для фланцевых моделей Flange Flo-Tap указывайте размер "В".
- (2) Относится только к элементам расхода, монтажная конструкция не тестируется.
- (3) Отсечные и приборные вентили не включены в сертификат контроля материалов.
- (4) Не применяется с соединительной платформой корпуса электроники 6.
- (5) Материалы конструкции соответствуют рекомендациям документа MR 0175/ISO 15156 ассоциации специалистов по борьбе с коррозией NACE. На некоторые материалы распространяются экологические ограничения. Подробности см. в последней версии стандарта. Выбранные материалы также соответствуют рекомендациям NACE MR0103 по борьбе с коррозией.

Серия расходомеров Annubar

Коды внутренних диаметров трубопровода в дюймах (миллиметрах)

Смотри «Информация для оформления заказа первичного элемента модели 485 Annubar» на стр. 55.

Для труб, внутренний диаметр / толщина стенок которых не указаны в данной таблице, а также для трубопроводов размером более 12 дюймов (300 мм), укажите код опции Z и укажите точные размеры трубопровода (внутренний диаметр и толщину стенок) в листе конфигурационных данных (CDS) на стр. 59. Программа расчета Emerson Process Management определяет этот код на базе применяемого трубопровода.

Номинал	Размер трубопровода			Толщина стенок		Код диап. внутр. диам	
	Макс. внешний диаметр	Код опции	Диапазон внутренних диаметров	Трубы стандарта ANSI	Другие трубы (не ANSI)		
2-дюйма (50 мм)	2,625-дюйма (66,68 мм)	020	1,784 - 1,841 дюйма (45,31 - 46,76 мм)	0,065 - 0,545 дюйма (1,7 - 13,8 мм)	0,065 - 0,488 дюйма (1,7 - 12,4 мм)	A	
			1,842 - 1,938 дюйма (46,79 - 49,23 мм)			0,065 - 0,449 дюйма (1,7 - 11,4 мм)	B
			1,939 - 2,067 дюйма (49,25 - 52,50 мм)			0,065 - 0,417 дюйма (1,7 - 10,6 мм)	C
			2,068 - 2,206 дюйма (52,53 - 56,03 мм)			0,065 - 0,407 дюйма (1,7 - 10,3 мм)	D
2-1/2 дюйма (63,5 мм)	3,188 дюйма (80,98 мм)	025	2,207 - 2,322 дюйма (56,06 - 58,98 мм)	0,083 - 0,563 дюйма (2,1 - 14,3 мм)	0,083 - 0,448 дюйма (2,1 - 11,4 мм)	B	
			2,323 - 2,469 дюйма (59,00 - 62,71 мм)			0,083 - 0,417 дюйма (2,1 - 10,6 мм)	C
			2,470 - 2,598 дюйма (62,74 - 65,99 мм)			0,083 - 0,435 дюйма (2,1 - 11,0 мм)	D
			2,599 - 2,647 дюйма (66,01 - 67,23 мм)			0,083 - 0,515 дюйма (2,1 - 13,1 мм)	E
3 дюйма (80 мм)	3,75 дюйма (95,25 мм)	030	2,648 - 2,751 дюйма (67,26 - 69,88 мм)	0,083 - 0,563 дюйма (2,1 - 14,3 мм)	0,083 - 0,460 дюйма (2,1 - 11,7 мм)	A	
			2,752 - 2,899 дюйма (69,90 - 73,63 мм)			0,083 - 0,416 дюйма (2,1 - 10,6 мм)	B
			2,900 - 3,068 дюйма (73,66 - 77,93 мм)			0,083 - 0,395 дюйма (2,1 - 10,0 мм)	C
			3,069 - 3,228 дюйма (77,95 - 81,99 мм)			0,083 - 0,404 дюйма (2,1 - 10,3 мм)	D
3-1/2 дюйма (89 мм)	4,25 дюйма (107,95 мм)	035	3,229 - 3,333 дюйма (82,02 - 84,66 мм)	0,120 - 0,600 дюйма (3,0 - 15,2 мм)	0,120 - 0,496 дюйма (3,0 - 12,6 мм)	B	
			3,334 - 3,548 дюйма (84,68 - 90,12 мм)			0,120 - 0,386 дюйма (3,0 - 9,8 мм)	C
			3,549 - 3,734 дюйма (90,14 - 94,84 мм)			0,120 - 0,415 дюйма (3,0 - 10,5 мм)	D
4 дюйма (100 мм)	5,032 дюйма (127,81 мм)	040	3,735 - 3,825 дюйма (94,87 - 97,16 мм)	0,120 - 0,600 дюйма (3,0 - 15,2 мм)	0,120 - 0,510 дюйма (3,0 - 13,0 мм)	B	
			3,826 - 4,026 дюйма (97,18 - 102,26 мм)			0,120 - 0,400 дюйма (3,0 - 10,2 мм)	C
			4,027 - 4,237 дюйма (102,29 - 107,62 мм)			0,120 - 0,390 дюйма (3,0 - 9,9 мм)	D
			4,238 - 4,437 дюйма (107,65 - 112,70 мм)			0,120 - 0,401 дюйма (3,0 - 10,2 мм)	E
5 дюймов (125 мм)	6,094 дюйма (154,79 мм)	050	4,438 - 4,571 дюйма (112,73 - 116,10 мм)	0,134 - 0,614 дюйма (3,4 - 15,6 мм)	0,134 - 0,481 дюйма (3,4 - 12,2 мм)	A	
			4,572 - 4,812 дюйма (116,13 - 122,22 мм)			0,134 - 0,374 дюйма (3,4 - 9,5 мм)	B
			4,813 - 5,047 дюйма (122,25 - 128,19 мм)			0,134 - 0,380 дюйма (3,4 - 9,7 мм)	C
			5,048 - 5,249 дюйма (128,22 - 133,32 мм)			0,134 - 0,413 дюйма (3,4 - 10,5 мм)	D
сенсор разм. 1 6 дюймов (150 мм)	6,93 дюйма (176,02 мм)	060	5,250 - 5,472 дюйма (133,35 - 139,99 мм)	0,134 - 0,614 дюйма (3,4 - 15,6 мм)	0,134 - 0,3919 дюйма (3,4 - 9,9 мм)	A	
			5,473 - 5,760 дюйма (139,01 - 146,30 мм)			0,134 - 0,327 дюйма (3,4 - 8,3 мм)	B
			5,761 - 6,065 дюйма (146,33 - 154,05 мм)			0,134 - 0,31 дюйма (3,4 - 7,9 мм)	C
			6,066 - 6,383 дюйма (154,08 - 162,13 мм)			0,134 - 0,297 дюйма (3,4 - 7,5 мм)	D
сенсор разм. 2 6 дюймов (150 мм)	6,93 дюйма (176,02 мм)	060	5,250 - 5,472 дюйма (133,35 - 139,99 мм)	0,134 - 1,354 дюйма (3,4 - 34,4 мм)	0,134 - 1,132 дюйма (3,4 - 28,7 мм)	A	
			5,473 - 5,760 дюйма (139,01 - 146,30 мм)			0,134 - 1,067 дюйма (3,4 - 27,1 мм)	B
			5,761 - 6,065 дюйма (146,33 - 154,05 мм)			0,134 - 1,05 дюйма (3,4 - 26,7 мм)	C
			6,066 - 6,383 дюйма (154,08 - 162,13 мм)			0,134 - 1,037 дюйма (3,4 - 26,3 мм)	D
сенсор разм. 1 7 дюймов (180 мм)	7,93 дюйма (201,42 мм)	070	6,384 - 6,624 дюйма (162,15 - 168,25 мм)	0,134 - 0,614 дюйма (3,4 - 15,6 мм)	0,134 - 0,374 дюйма (3,4 - 9,5 мм)	B	
			6,625 - 7,023 дюйма (168,28 - 178,38 мм)			0,134 - 0,216 дюйма (3,4 - 5,5 мм)	C
			7,024 - 7,392 дюйма (178,41 - 187,76 мм)			0,134 - 0,246 дюйма (3,4 - 6,2 мм)	D
сенсор разм. 2 7 дюймов (180 мм)	7,93 дюйма (201,42 мм)	070	6,384 - 6,624 дюйма (162,15 - 168,25 мм)	0,134 - 1,354 дюйма (3,4 - 34,4 мм)	0,134 - 1,114 дюйма (3,4 - 28,3 мм)	B	
			6,625 - 7,023 дюйма (168,28 - 178,38 мм)			0,134 - 0,956 дюйма (3,4 - 24,3 мм)	C
			7,024 - 7,392 дюйма (178,41 - 187,76 мм)			0,134 - 0,986 дюйма (3,4 - 25,0 мм)	D
сенсор разм. 1 8 дюймов (200 мм)	9,688 дюйма (246,08 мм)	080	7,393 - 7,624 дюйма (187,78 - 193,65 мм)	0,250 - 0,73 дюйма (6,4 - 18,5 мм)	0,250 - 0,499 дюйма (6,4 - 12,6 мм)	B	
			7,625 - 7,981 дюйма (193,68 - 202,72 мм)			0,250 - 0,374 дюйма (6,4 - 9,5 мм)	C
			7,982 - 8,400 дюйма (202,74 - 213,36 мм)			0,250 - 0,312 дюйма (6,4 - 7,9 мм)	D
			8,401 - 8,766 дюйма (213,39 - 222,66 мм)			0,250 - 0,364 дюйма (6,4 - 9,2 мм)	E
сенсор разм. 2 8 дюймов (200 мм)	9,688 дюйма (246,08 мм)	080	7,393 - 7,624 дюйма (187,78 - 193,65 мм)	0,250 - 1,47 дюйма (6,4 - 37,3 мм)	0,250 - 1,239 дюйма (6,4 - 31,4 мм)	B	
			7,625 - 7,981 дюйма (193,68 - 202,72 мм)			0,250 - 1,114 дюйма (6,4 - 28,3 мм)	C
			7,982 - 8,400 дюйма (202,74 - 213,36 мм)			0,250 - 1,052 дюйма (6,4 - 26,7 мм)	D
			8,401 - 8,766 дюйма (213,39 - 222,66 мм)			0,250 - 1,104 дюйма (6,4 - 28,0 мм)	E
10 дюймов (250 мм)	11,75 дюйма (298,45 мм)	100	8,767 - 9,172 дюйма (222,68 - 232,97 мм)	0,250 - 1,470 дюйма (6,4 - 37,3 мм)	0,250 - 1,065 дюйма (6,4 - 27,1 мм)	A	
			9,173 - 9,561 дюйма (232,99 - 242,85 мм)			0,250 - 1,082 дюйма (6,4 - 27,5 мм)	B
			9,562 - 10,020 дюйма (242,87 - 254,51 мм)			0,250 - 1,012 дюйма (6,4 - 25,7 мм)	C
			10,021 - 10,546 дюйма (254,53 - 267,87 мм)			0,250 - 0,945 дюйма (6,4 - 24,0 мм)	D
			10,547 - 10,999 дюйма (267,89 - 279,37 мм)			0,250 - 1,018 дюйма (6,4 - 25,9 мм)	E
			11,000 - 11,373 дюйма (279,40 - 288,87 мм)			0,250 - 1,097 дюйма (6,4 - 27,9 мм)	B
12 дюймов (300 мм)	13,0375 дюйма (331,15 мм)	120	11,374 - 11,938 дюйма (288,90 - 303,23 мм)	0,250 - 1,470 дюйма (6,4 - 37,3 мм)	0,250 - 0,906 дюйма (6,4 - 23,0 мм)	C	
			11,939 - 12,250 дюйма (303,25 - 311,15 мм)			0,250 - 1,159 дюйма (6,4 - 29,4 мм)	D

Лист конфигурационных данных (CDS) HART

Лист конфигурационных данных расходомера перепада давления

Заполнение данной формы требуется для определения специальной конфигурации расходомера перепада давления. Если какие-либо значения не будут указаны, расходомер поставляется со значениями по умолчанию, обозначенными символом Н.

Если Вам требуется помощь при заполнении настоящей формы, обратитесь в представительство Rosemount.

ПРИМЕЧАНИЕ:

Если какие-либо значения не будут указаны, при конфигурировании датчика будут использованы значения по умолчанию

* = Обязательный параметр

★ = Значение по умолчанию

Информация о заказчике

Заказчик:	Контактное лицо:
Телефон заказчика:	Факс заказчика:
Утвержденная подпись заказчика:	Номер заказа:

Требование калькуляции

Поставьте галочку, если Вам требуется представить калькуляцию перед началом изготовления датчика

Применение и лист конфигурационных данных (требуется при заказе)

Тег:

Номер модели ⁽¹⁾

* Укажите тип среды Жидкость Газ Пар

* Название технологической среды ⁽²⁾

Информация о расходомере (дополнительно)

* Неисправность указывается уровнем выходного сигнала (выбрать один) Высоким ★ Низким

Программный тег: _____ (8 символов)

Дескриптор: _____ (16 символов)

Сообщение: _____

_____ (32 символа)

Дата: День __ (цифрами) Месяц __ (цифрами) Год __ (цифрами)

(1) Для того, чтобы фирма Rosemount смогла обработать Ваш заказ, требуется указать номер модели.

(2) Если технологическая среда не указана в таблице 35 на стр. 61, требуется заполнить лист данных технологической среды, стр. 65

Заполняется Rosemount

S.O.:	LI
CHAMP:	DATE:
	ADMIN:

Серия расходомеров Annubar

* = Обязательный параметр

★ = Значение по умолчанию

Информация о первичном элементе

* Укажите элемент, формирующий перепад давления (выберите один)

Annubar

- Модель 485 Annubar/Модель 3095 MFA Mass ProBar, модель 3051SFA ProBar
- Модель 285 Annubar
- Annubar Diamond II + / Mass Probar
- Большой радиус, отбор от стенки, ASME
- Большой радиус, отбор от стенки, ISO
- ISA 1932, ISO

Трубка Вентури

- Сопло, ISO
- Обработанный вход, ASME
- Закругленный литой вход, ISO
- Обработанный вход, ASME
- Обработанный вход, ISO
- Сварной вход, ISO

Диафрагма

- 3051SFP, 3095MFP, 1195
- 405C, 405P, 3051SFC, 3095MFC
- Стабилизирующая диафрагма 1595
- 2-1/2 D & 8D, ASME
- С угловыми отводами, ASME
- С угловыми отводами, ISO
- С отводами D & D/2, ASME
- С отводами D & D/2, ISO
- С отводами D & D/2, ISO 99, дополнение 1
- Фланцевые отводы, AGA
- Фланцевые отводы, ASME
- Фланцевые отводы, ISO
- Фланцевые отводы, ISO 99, дополнение 1
- Малое отверстие, фланцевые отводы, ASME

Другой (для всех опций необходимо указать коэффициент расхода)

- Калиброванная диафрагма: фланцевая, угловая или с отводами D & D/2, коэффициент расхода: _____
- Калиброванная диафрагма: с отводами 2-1/2 D & 8D коэффициент расхода: _____
- Калиброванное сопло коэффициент расхода: _____
- Калиброванная трубка Вентури коэффициент расхода: _____
- Элемент с усреднением по площади коэффициент расхода: _____
- V-Cone® коэффициент расхода: _____

Диаметр (d) _____

дюймов ★ при _____

°F C°

мм

68°F ★

Специальные размеры для Annubar (требуются, если заказчик поставляет монтажные детали)

ODF _____ ODT _____

Информация о трубопроводе

* Ориентация / направление потока: вертикально вверх

вертикально вниз

горизонтально

* Размер / типоразмер трубопроводов: _____ внутр. диаметр (D): _____

Конструкционные материалы

* Материал трубопровода: углерод. сталь нерж. 304

нерж. 316

Hastelloy

другой _____

* Материал перв. элемента: нерж. 316 Hastelloy

другой _____ (уточните наличие материала)

Рабочие параметры

	4 мА	Минимум	Номинал	Максимум	Полная шкала: 20 мА расхода (из расчета к Р и Т)	Предел
Расход	0	*(1)	*	*		
Давление (Р)	-	*(1)	*	*(1)	*(2)	
Температура (Т)	-	*(1)	*	*(1)	*	

Режим работы ТПС

нормальный режим ★ (требуется, чтобы ТПС был подключен. Если ТПС отключен или неисправен, 3095 MV выдает сигнал тревоги)

режим с фиксированной температурой: Укажите величину фиксированной температуры _____ °F C°

режим с резервированием (используется подключенный ТПС. Если ТПС отключен или неисправен, датчик использует фиксированное значение температуры. При этом аналоговый выходной сигнал не перейдет в состояние индикации сигнала тревоги (на заданный уровень) и возможны ошибки в определении расхода)

Укажите величину фиксированной температуры для резервирования _____ °F C°

* = Обязательный параметр

★ = Значение по умолчанию

Базовые условия

Стандартные условия (P=14,696 psia / 101,325 кПа абс., T= 60 °F (15,56 °C))

Нормальные условия (P=14,696 psia / 101,325 кПа абс., T= 32 °F (0 °C))

Стандартные условия для природного газа (AGA) (P=14,73 psia, T= 60°F (15,56 °C))

Условия задаются пользователем: P= _____ Единицы: _____ T= _____ Единицы = _____

Базовая сжимаемость: _____ ИЛИ Базовая плотность: _____

(1) Рабочие диапазоны давления и температуры требуются для конфигурирования датчика

(2) Требуется для проверки совместимости конструкции

ТАБЛИЦА 35. База данных Rosemount по технологическим средам ⁽¹⁾

Acetic Acid	уксусная кислота	Hydrogen Peroxide	пероксид водорода	Pyrene	пирен
Acetone	ацетон	Hydrogen Sulfide	сероводород	Propylene	пропилен
Acetonitrile	ацетонитрил	Isobutane	изобутан	Styrene	стирен
Acetylene	ацетилен	Isobutene	изобутен	Sulfur Dioxide	окись серы
Acrylonitrile	акрилонитрил	Isobutylbenzene	изобутиловый бензол	Propane	пропан
Air	воздух	Isopentane	изопентан	Toluene	толуол
Allyl Alcohol	аллиловый спирт	Isoprene	изопрен	Trichloroethylene	трихлорэтилен
Ammonia	аммиак	Isopropanol	изопропиловый спирт	Vinyl Acetate	винилацетат
Argon	аргон	Methane	метан	Vinyl Chloride	хлористый винил
Benzene	бензол	Methanol	метанол	Vinyl Cyclohexane	винилциклогексан
Benzaldehyde	бензальдегид	Methyl Acrylate	метилакрилат	Water	вода
Benzyl Alcohol	фенилкарбинол	Methyl Ethyl Ketone	метилэтилкетон	1-Butene	1-бутен
Biphenyl	дифенил	Methyl Vinyl Ether	метилвиниловый эфир	1-Decene	1-децен
Carbon Dioxide	углекислый газ	m-Chloronitrobenzene	м-хлорнитробензол	1-Decanal	1-деканал
Carbon Monoxide	угарный газ	Neon	неон	1-Decanol	1-деканол
Carbon Tetrachloride	четырёххлористый углерод	Neopentane	неопентан	1-Dodecene	1-додэцен
Chlorine	хлор	Nitric Acid	азотная кислота	1-Dodecanol	1-додэканол
Chlorotrifluoroethylene	хлортрифторэтилен	Nitric Oxide	оксид азота	1-Heptanol	1-гептанол
Chloroprene	хлоропрен	Nitrobenzene	нитробензол	1-Heptene	1-гептен
Cycloheptane	циклогептан	m-Dichlorobenzene	м-дихлорбензол	1-Hexene	1-гексен
Cyclohexane	циклогексан	Nitroethane	нитроэтан	1-Hexadecanol	1-гексадеканол
Cyclopentane	циклопентан	Nitrogen	азот	1-Octanol	1-октанол
Cyclopentene	циклопентен	Nitromethane	нитрометан	1-Octene	1-октен
Cyclopropane	циклопропан	Nitrous Oxide	закись азота	1-Nonanol	1-нонанол
Divinyl Ether	дивиниловый эфир	n-Butane	n-бутан	1-Pentadecanol	1-пентадеканол
Ethane	этан	n-Butanol	n-бутанол	1-Pentanol	1-пентанол
Ethanol	этанол	n-Butyraldehyde	n-бутиральдегид	1-Pentene	1-пентен
Ethylamine	этиламин	n-Butyronitrile	n-бутиронитрил	1-Undecanol	1-ундеканол
Ethylbenzene	этилбензол	n-Decane	n-декан	1-Nonanal	1-нонанал
Ethylene	этилен	n-Dodecane	n-додекан	1,2,4- Trichlorobenzene	1,2,4-трихлорбензол
Ethylene Glycol	этиленгликоль	n-Heptadecane	n-гептадекан	1,1,2- Trichloroethane	1,1,2-трихлорэтан
Ethylene Oxide	этиленоксид	n-Heptane	n-гептан	1,1,2,2- Tetrafluoroethane	1,1,2,2-тетрафторэтан
Fluorene	флуорен	n-Hexane	n-гексан	1,2-Butadiene	1,2-бутадиен
Furan	фуран	n-Octane	n-октан	1,3-Butadiene	1,3-бутадиен
Helium-4	гелий-4	n-Pentane	n-пентан	1,3,5- Trichlorobenzene	1,3,5-трихлорбензол
Hydrazine	гидразин	Oxygen	кислород	1,4-Dioxane	1,4-диоксан
Hydrogen	водород	Pentafluoroethane	пентафторэтан	1,4-Hexadiene	1,4-гексадиен
Hydrogen Chloride	хлористый водород	Phenol	фенол	2-Methyl-1-Pentene	2-метил-1-пентен
Hydrogen Cyanide	цианид водорода	Propadiene	аллен	2,2-Dimethylbutane	2,2-диметилбутан

(1) Таблица может изменяться без предварительного уведомления. Пары – по таблицам ASME. Другие среды – по AICHЕ

Рисунки/примечания

Лист конфигурационных данных (CDS) Foundation fieldbus™**Лист конфигурационных данных расходомера перепада давления**

Заполнение данной формы требуется для определения специальной конфигурации расходомера перепада давления. Если какие-либо значения не будут указаны, расходомер поставляется со значениями по умолчанию, обозначенными символом Н.

Если Вам требуется помощь при заполнении настоящей формы, обратитесь в представительство Rosemount.

ПРИМЕЧАНИЕ:

Если какие-либо значения не будут указаны, при конфигурировании датчика будут использованы значения по умолчанию

* = Обязательный параметр

★ = Значение по умолчанию

Информация о заказчике

Заказчик:	Контактное лицо:
Телефон заказчика:	Факс заказчика:
Утвержденная подпись заказчика:	Номер заказа:

Требование калькуляции

Поставьте галочку, если Вам требуется представить калькуляцию перед началом изготовления датчика

Применение и лист конфигурационных данных (требуется при заказе)

Тег:

Номер модели ⁽¹⁾

* Укажите тип среды Жидкость Газ Пар

* Название технологической среды ⁽²⁾

Информация о расходомере (дополнительно)

* Неисправность указывается уровнем выходного сигнала Высоким ★ Низким

Программный тег: _____(16 символов)

Дескриптор: _____
 _____(32 символа)

Сообщение: _____
 _____(32 символа)

Дата: День __ (цифрами) Месяц __ (цифрами) Год __ (цифрами)

(1) Для того, чтобы фирма Rosemount смогла обработать Ваш заказ, требуется указать номер модели.

(2) Если технологическая среда не указана в таблице 35 на стр. 61, требуется заполнить лист данных технологической среды, стр. 65.

Заполняется Rosemount

S.O.:	LI
CHAMP:	DATE:
	ADMIN:

* = Обязательный параметр
★ = Значение по умолчанию

Информация о первичном элементе

* Укажите элемент, формирующий перепад давления (выберите один)

Annubar

- Модель 485 Annubar/Модель 3095 MFA Mass ProBar, модель 3051SFA ProBar
- Модель 285 Annubar
- Annubar Diamond II + / Mass Probar
- Большой радиус, отбор от стенки, ASME
- Большой радиус, отбор от стенки, ISO
- ISA 1932, ISO

Трубка Вентури

- Сопло, ISO
- Обработанный вход, ASME
- Закругленный литой вход, ISO
- Обработанный вход, ASME
- Обработанный вход, ISO
- Сварной вход, ISO

Диафрагма

- 3051SFP, 3095MFP, 1195
- 405C, 405P, 3051SFC, 3095MFC
- Стабилизирующая диафрагма 1595
- 2-1/2 D & 8D, ASME
- С угловыми отводами, ASME
- С угловыми отводами, ISO
- С отводами D & D/2, ASME
- С отводами D & D/2, ISO
- С отводами D & D/2, ISO 99, дополнение 1
- Фланцевые отводы, AGA
- Фланцевые отводы, ASME
- Фланцевые отводы, ISO
- Фланцевые отводы, ISO 99, дополнение 1
- Малое отверстие, фланцевые отводы, ASME

Другой (для всех опций необходимо указать коэффициент расхода)

- Калиброванная диафрагма: фланцевая, угловая или с отводами D & D/2, коэффициент расхода: _____
- Калиброванная диафрагма: с отводами 2-1/2 D & 8D коэффициент расхода: _____
- Калиброванное сопло коэффициент расхода: _____
- Калиброванная трубка Вентури коэффициент расхода: _____
- Элемент с усреднением по площади коэффициент расхода: _____
- V-Cone® коэффициент расхода: _____

Диаметр (d) _____

дюймов ★ при _____
 мм

°F C°
 68°F ★

Специальные размеры для Annubar (требуются, если заказчик поставляет монтажные детали)

ODF _____ ODT _____

Информация о трубопроводе

* Ориентация / направление потока: вертикально вверх вертикально вниз горизонтально

* Размер / типоразмер трубопроводов: _____ внутр. диаметр (D): _____

Конструкционные материалы

* Материал трубопровода углерод. сталь нерж. 304 нерж. 316 Hastelloy другой _____

* Материал перв. элемента нерж. 316 Hastelloy другой _____ (уточните наличие материала)

Рабочие параметры

	4 мА	Минимум	Номинал	Максимум	Полная шкала: 20 мА расхода (из расчета к Р и Т)	Предел
Расход	0	*(1)	*	*		
Давление (P)	-	*(1)	*	*(1)	*(2)	
Температура (T)	-	*(1)	*	*(1)	*	

Режим работы ТПС

нормальный режим ★ (требуется, чтобы ТПС был подключен. Если ТПС отключен или неисправен, 3095 MV выдает сигнал тревоги)

режим с фиксированной температурой: Укажите величину фиксированной температуры _____ °F C°

режим с резервированием (используется подключенный ТПС. Если ТПС отключен или неисправен, датчик использует фиксированное значение температуры. При этом аналоговый выходной сигнал не перейдет в состояние индикации сигнала тревоги (на заданный уровень) и возможны ошибки в определении расхода)

Укажите величину фиксированной температуры для резервирования _____ °F C°

Серия расходомеров Annubar

* = Обязательный параметр

★ = Значение по умолчанию

Базовые условия

Стандартные условия (P=14,696 psia / 101,325 кПа абс., T= 60 °F (15,56 °C))

Нормальные условия (P=14,696 psia / 101,325 кПа абс., T= 32 °F (0 °C))

Стандартные условия для природного газа (AGA) (P=14,73 psia, T= 60°F (15,56 °C))

Условия задаются пользователем: P= _____ Единицы: _____ T= _____ Единицы = _____

Базовая сжимаемость: _____ ИЛИ Базовая плотность: _____

(1) Рабочие диапазоны давления и температуры требуются для конфигурирования датчика

(2) Требуется для проверки совместимости конструкции

ТАБЛИЦА 1. База данных Rosemount по технологическим средам ⁽¹⁾

Acetic Acid	уксусная кислота	Hydrogen Peroxide	пероксид водорода	Pyrene	пирен
Acetone	ацетон	Hydrogen Sulfide	сероводород	Propylene	пропилен
Acetonitrile	ацетонитрил	Isobutane	изобутан	Styrene	стирен
Acetylene	ацетилен	Isobutylene	изобутен	Sulfur Dioxide	окись серы
Acrylonitrile	акрилонитрил	Isobutylbenzene	изобутиловый бензол	Propane	пропан
Air	воздух	Isopentane	изопентан	Toluene	толуол
Allyl Alcohol	аллиловый спирт	Isoprene	изопрен	Trichloroethylene	трихлорэтилен
Ammonia	аммиак	Isopropanol	изопропиловый спирт	Vinyl Acetate	винилацетат
Argon	аргон	Methane	метан	Vinyl Chloride	хлористый винил
Benzene	бензол	Methanol	метанол	Vinyl Cyclohexane	винилциклогексан
Benzaldehyde	бензальдегид	Methyl Acrylate	метилакрилат	Water	вода
Benzyl Alcohol	фенилкарбинол	Methyl Ethyl Ketone	метилэтилкетон	1-Butene	1-бутен
Biphenyl	дифенил	Methyl Vinyl Ether	метилвиниловый эфир	1-Decene	1-децен
Carbon Dioxide	углекислый газ	m-Chloronitrobenzene	м-хлорнитробензол	1-Decanal	1-деканал
Carbon Monoxide	угарный газ	Neon	неон	1-Decanol	1-деканол
Carbon Tetrachloride	четырёххлористый углерод	Neopentane	неопентан	1-Dodecene	1-додэцен
Chlorine	хлор	Nitric Acid	азотная кислота	1-Dodecanol	1-додэканол
Chlorotrifluoroethylene	хлортрифторэтилен	Nitric Oxide	оксид азота	1-Heptanol	1-гептанол
Chloroprene	хлоропрен	Nitrobenzene	нитробензол	1-Heptene	1-гептен
Cycloheptane	циклогептан	m-Dichlorobenzene	м-дихлорбензол	1-Hexene	1-гексен
Cyclohexane	циклогексан	Nitroethane	нитроэтан	1-Hexadecanol	1-гексадеканол
Cyclopentane	циклопентан	Nitrogen	азот	1-Octanol	1-октанол
Cyclopentene	циклопентен	Nitromethane	нитрометан	1-Octene	1-октен
Cyclopropane	циклопропан	Nitrous Oxide	закись азота	1-Nonanol	1-нонанол
Divinyl Ether	дивиниловый эфир	n-Butane	n-бутан	1-Pentadecanol	1-пентадеканол
Ethane	этан	n-Butanol	n-бутанол	1-Pentanol	1-пентанол
Ethanol	этанол	n-Butyraldehyde	n-бутиральдегид	1-Pentene	1-пентен
Ethylamine	этиламин	n-Butyronitrile	n-бутиронитрил	1-Undecanol	1-ундеканол
Ethylbenzene	этилбензол	n-Decane	n-декан	1-Nonanal	1-нонанал
Ethylene	этилен	n-Dodecane	n-додэкан	1,2,4- Trichlorobenzene	1,2,4-трихлорбензол
Ethylene Glycol	этиленгликоль	n-Heptadecane	n-гептадекан	1,1,2- Trichloroethane	1,1,2-трихлорэтан
Ethylene Oxide	этиленоксид	n-Heptane	n-гептан	1,1,2,2- Tetrafluoroethane	1,1,2,2-тетрафторэтан
Fluorene	флуорен	n-Hexane	n-гексан	1,2-Butadiene	1,2-бутадиен
Furan	фуран	n-Octane	n-октан	1,3-Butadiene	1,3-бутадиен
Helium-4	гелий-4	n-Pentane	n-пентан	1,3,5- Trichlorobenzene	1,3,5-трихлорбензол
Hydrazine	гидразин	Oxygen	кислород	1,4-Dioxane	1,4-диоксан
Hydrogen	водород	Pentafluoroethane	пентафторэтан	1,4-Hexadiene	1,4-гексадиен
Hydrogen Chloride	хлористый водород	Phenol	фенол	2-Methyl-1-Pentene	2-метил-1-пентен
Hydrogen Cyanide	цианид водорода	Propadiene	аллен	2,2-Dimethylbutane	2,2-диметилбутан

(1) Таблица может изменяться без предварительного уведомления. Пары – по таблицам ASME. Другие среды – по AICHe

Наименования тегов функциональных блоков

Наименование блока Аналоговый Вход (Расход):	_____	(AI 1400 ★)
Наименование блока Аналоговый Вход (Перепад давления):	_____	(AI 1500 ★)
Наименование блока Аналоговый Вход (Статическое давление):	_____	(AI 1600 ★)
Наименование блока Аналоговый Вход (Температура процесса):	_____	(AI 1700 ★)
Наименование блока Интегратор (Общий расход):	_____	(INTEG 2100 ★)

Чертеж/Примечания

Лист данных технологической среды (FDS)

Заполнение данной формы требуется только для сред, которых нет в базе данных Rosemount.

Если Вам требуется помощь при заполнении настоящей формы, обратитесь в представительство Emerson Process Management. Заполнение этой формы определяет среду, выбранную заказчиком. Символом Н обозначены величины, используемые по умолчанию.

ПРИМЕЧАНИЕ:

Заполнение данной формы не требуется при использовании среды, имеющейся в базе данных Rosemount.

* = Обязательный параметр

★ = Значение по умолчанию

Информация о заказчике

Заказчик:

Контактное лицо:

Телефон заказчика:

Факс заказчика:

Номер заказа:

Свойства среды

Нестандартная жидкость – заполните таблицу

Жидкость

Нестандартный газ – заполните таблицу

Газ

Нестандартный природный газ – заполните таблицу

Природный газ

Заполняется Rosemount

S.O.:

LI

CHAMP:

DATE:

ADMIN:

ТАБЛИЦА 36. Лист характеристик нестандартной жидкости

* = Обязательный параметр

★ = Значение по умолчанию

Информация о плотности и вязкости для массового расхода

1. Укажите ниже следующие температуры из рабочего диапазона:

- a) _____ мин.
- b) _____ [1/3 (макс. – мин.)] + мин.
- c) _____ [2/3 (макс. – мин.)] + мин.
- d) _____ макс.

2. Перепишите величины из секции выше в перенумерованные строки ниже.

3. Поставьте отметку в одном из квадратиков плотности, затем укажите величины плотности для каждой температуры и величину стандартной плотности.

4. Поставьте отметку в одном из квадратиков вязкости, затем укажите величины вязкости для каждой температуры. Необходимо ввести по крайней мере одно значение вязкости.

Плотность

- Плотность в фунтах/куб фут
- Плотность в кг/м³

При температуре

- a) _____ мин.
- b) _____ [1/3 (макс – мин.)] + мин
- c) _____ [2/3 (макс - мин))] + мин.
- d) _____ макс.

Вязкость

- Вязкость в сантипуазах
- Вязкость в фунтах / фут сек
- Вязкость в паскалях на секунду

При температуре

- a) _____ мин.
- b) _____ [1/3 (макс - мин))] + мин
- c) _____ [2/3 (макс - мин))] + мин
- d) _____ макс

Базовая плотность: _____
(при указанных базовых условиях)

Информация о плотности и вязкости для объемного расхода

* Плотность в рабочих условиях: _____ Единицы: фунты/фут³ кг/м³ другие:

ИЛИ

Удельный вес (SG) в рабочих условиях: _____

* Вязкость в рабочих условиях: _____ Единицы: сантипуазы другие:

ТАБЛИЦА 37. Лист характеристик нестандартного газа

* = Обязательный параметр

★ = Значение по умолчанию

Информация о сжимаемости и вязкости для массового расхода

1. Укажите ниже следующие температуры и давления из рабочего диапазона:

Величины давления

Величины температуры

1) _____ мин

5) _____ мин.

2) _____ [1/3 (макс - мин))] + мин

6) _____ [1/2 (макс. - мин))] + мин.

3) _____ [2/3 (макс - мин))] + мин

7) _____ макс.

4) _____ макс.

8) _____ [1/3 (макс. – мин.)]] + мин.

9) _____ [2/3 (макс. – мин.)]] + мин.

2. Перепишите величины из секции выше в перенумерованные строки ниже.

3. Поставьте отметку в одном из квадратиков плотности/сжимаемости, затем введите 12 значений для каждого диапазона температуры/давления.

4. Поставьте отметку в одном из квадратиков вязкости, затем укажите величины вязкости для каждой температуры. Необходимо ввести по крайней мере одно значение вязкости.

5. Введите значения молекулярной массы, изоэнтروпической экспоненты и стандартной плотности (либо стандартной сжимаемости)

Плотность

Вязкость

Плотность в фунтах/куб фут

Вязкость в сантипуазах

Плотность в кг/м³

Вязкость в фунтах / фут сек

Сжимаемость

Вязкость в паскалях на секунду

Давление

Температура

Температура

1) _____

5) _____

5) _____

2) _____

5) _____

8) _____

3) _____

5) _____

9) _____

4) _____

5) _____

7) _____

1) _____

6) _____

2) _____

6) _____

Молекулярная масса: _____

3) _____

6) _____

Изоэнтропическая экспонента: _____ 1,4 ★

4) _____

6) _____

1) _____

7) _____

2) _____

7) _____

3) _____

7) _____

4) _____

7) _____

Стандартная плотность/сжимаемость: _____

Информация о сжимаемости газа и вязкости для объемного расхода

* Плотность в рабочих условиях: _____ Единицы: фунты/фут³ кг/м³ другие:

ИЛИ

Молекулярная масса / Удельный вес (SG) в рабочих условиях: _____

Сжимаемость в рабочих условиях: _____

Сжимаемость при базовых условиях: _____

* Вязкость в рабочих условиях: _____ Единицы: сантипуазы другие: Изоэнтропическая экспонента (K): _____ 1,4 ★

ТАБЛИЦА 38. Лист характеристик природного газа

ПРИМЕЧАНИЕ:

Минимальные требования для опции измерения объема выделены серым цветом на стр. 68.

Информация коэффициенте сжимаемости

Выберите требуемый метод характеризации и введите величины только для этого метода.

Метод детальной характеризации (AGA 8 1992)

			Моль	Диапазон
CH ₄	Метан	_____	%	0 - 100 %
N ₂	Азот	_____	%	0 - 100 %
CO ₂	Углекислый газ	_____	%	0 - 100 %
C ₂ H ₆	Этан	_____	%	0 - 100 %
C ₃ H ₈	Пропан	_____	%	0 - 12 %
H ₂ O	Вода	_____	%	0 - точка росы
H ₂ S	Сероводород	_____	%	0 - 100 %
H ₂	Водород	_____	%	0 - 100 %
CO	Угарный газ	_____	%	0 - 3,0 %
O ₂	Кислород	_____	%	0 - 21 %
C ₄ H ₁₀	i-Бутан	_____	%	0 - 6 % ⁽¹⁾
C ₄ H ₁₀	n-Бутан	_____	%	0 - 6 % ⁽¹⁾
C ₅ H ₁₂	i-Пентан	_____	%	0 - 4 % ⁽²⁾
C ₅ H ₁₂	n-Пентан	_____	%	0 - 4 %
C ₆ H ₁₄	n-Гексан	_____	%	0 - точка росы
C ₇ H ₁₈	n-Гептан	_____	%	0 - точка росы
C ₈ H ₁₈	n-Октан	_____	%	0 - точка росы
C ₉ H ₂₀	n-Нонан	_____	%	0 - точка росы
C ₁₀ H ₂₂	n-Декан	_____	%	0 - точка росы
He	Гелий	_____	%	0 - 3,0%
Ar	Аргон	_____	%	0 - 1,0 %

Метод грубой характеризации код опции 1(AGA 8 Gr-Hv-CO₂)

		Моль	Диапазон
Удельный вес при 14,73 psia и 60° F	_____		0,554 – 0,87
Теплотворная способность при базовых условиях	_____	BTU/SCF	477 – 1150
Концентрация углекислого газа в молярных %	_____	%	0 - 30 %
Концентрация водорода в молярных %	_____	%	0 - 10 %
Концентрация угарного газа в молярных %	_____	%	0 - 3,0 %

Метод грубой характеризации код опции 2(AGA 8 Gr-CO₂-N₂)

		Моль	Диапазон
Удельный вес при 14.73 psia и 60° F	_____	%	0,554 – 0,87
Концентрация углекислого газа в молярных %	_____	%	0 - 30 %
Концентрация азота в молярных %	_____	%	0 - 50 %
Концентрация водорода в молярных %	_____	%	0 - 10 %
Концентрация угарного газа в молярных %	_____	%	0 - 3,0 %

(1) Суммарная концентрация i-Бутана и n-Бутана не должна превышать 6 процентов

(2) Суммарная концентрация i-Пентана и n-Пентана не должна превышать 4 процента.

*Rosemount, логотип Rosemount, ProBar, Mass ProBar и Annubar являются зарегистрированными торговыми марками фирмы Rosemount Inc.
MultiVariable (MV), Coplanar, SuperModules и Tri-Loop являются торговыми марками Rosemount Inc.
Inconel является торговой маркой International Nickel Co.
Hastelloy, является зарегистрированной торговой маркой Haynes International.
HART является зарегистрированной торговой маркой HART Communication Foundation.
FOUNDATION является зарегистрированной торговой маркой Fieldbus Foundation.
Другие торговые марки принадлежат соответствующим фирмам.*

По вопросам продаж и поддержки обращайтесь:

Волгоград (844)278-03-48, Воронеж (473)204-51-73, Екатеринбург (343)384-55-89, Казань(843)206-01-48, Краснодар(861)203-40-90, Красноярск(391)204-63-61,
Москва(495)268-04-70, Нижний Новгород(831)429-08-12, Самара(846)206-03-16, Санкт-Петербург(812)309-46-40, Саратов(845)249-38-78,
Единый адрес: rse@nt-rt.ru