

Сводная таблица преобразователей



Сравнительные характеристики	Rosemount 3051SMV	Rosemount 3051S	Rosemount 3051
Тип измеряемого давления	Многопараметрический преобразователь обеспечивает измерения давления, температуры и вычисление массового расхода, объемного расхода, расхода тепловой энергии	Разность давлений Избыточное Разрежение Абсолютное Гидростатическое	Разность давлений Избыточное Разрежение Абсолютное Гидростатическое
Диапазон температур окружающей среды, °C	от -51 до 85 (опция)	от -60 до 85 (опция)	от -60 до 85 (опция)
Диапазон температур измеряемой среды, °C	от -40 до 85 от -20 до 80 (со встроенным индикатором)	от -40 до 85 от -20 до 80 (со встроенным индикатором)	от -40 до 85 от -40 до 80 (со встроенным индикатором)
Основная приведенная погрешность датчика, %	разности давлений ±0,04; ±0,025; ±0,055	±0,025 (опция) ±0,035 ±0,055	±0,04 ±0,065
Основная относительная погрешность, %	разности давлений ±0,04% расхода до ±0,65%	±0,04 (опция)	-
Диапазон перенастройки пределов измерений	max 200:1 (измерение давления) max 14:1 (измерение расхода)	200:1 150:1	150:1 100:1
Гарантийный срок эксплуатации	12 месяцев (для Classic) 12 лет (для Ultra и Ultra for Flow)	12 месяцев (для Classic) 12 лет (для Ultra)	12 месяцев
Долговременная стабильность	5 лет (для Classic) 10 лет (для Ultra и Ultra for Flow)	5 лет (для Classic) 10 лет (для Ultra и Ultra for Flow)	5 лет
Минимальное время отклика	60 мс	100 мс	100 мс
Материал мембраны	Нерж.сталь 316L, Hastelloy (сплав C-276), Monel (сплав 400), Тантал, Позолоченный Monel (сплав 400), Позолоченная нерж.сталь 316L		
Выходной сигнал	4-20 мА/HART	4-20 мА/HART Foundation Fieldbus WirelessHART	4-20 мА/HART Foundation Fieldbus Profibus, WirelessHART 1-5 В/HART (0,8-3,2 В/HART)
Степень пылевлагозащиты	IP68* IP66	IP68* IP66	IP68* IP66
Виды исполнений по взрывозащите	Exia Exd	Exia Exd (кроме WirelessHART)	Exia Exd (кроме WirelessHART)
Сборка с клапанным блоком	●	●	●
DP Flow решения	Расходомеры интегральной конструкции 3051SFX	Расходомеры интегральной конструкции 3051SFX	Первичные элементы
DP Level решения	Сборка с разделительными мембранами 1199	Сборка с разделительными мембранами 1199. Электронные выносные сенсоры ERS™	Сборка с разделительными мембранами 1199
Диагностика	Самодиагностика	Самодиагностика. Диагностика мониторинга процесса. Диагностика закупорки импульсных линий. Диагностика целостности токовой цепи	Самодиагностика. Диагностика целостности токовой цепи

* Обеспечивается типом кабельного ввода.

По вопросам продаж и поддержки обращайтесь:

Волгоград (844)278-03-48, Воронеж (473)204-51-73, Екатеринбург (343)384-55-89, Казань(843)206-01-48, Краснодар(861)203-40-90, Красноярск(391)204-63-61, Москва(495)268-04-70, Нижний Новгород(831)429-08-12, Самара(846)206-03-16, Санкт-Петербург(812)309-46-40, Саратов(845)249-38-78,

Единый адрес: rse@nt-rt.ru

давления Rosemount и Метран



Rosemount 2051	Метран-150	Rosemount 2088	Метран-75	Метран-55
Разность давлений Избыточное Разрежение Абсолютное Гидростатическое	Разность давлений Избыточное Разрежение Абсолютное	Избыточное Разрежение Абсолютное	Избыточное Разрежение Абсолютное	Избыточное Разрежение Абсолютное
-	от -55 до 85 (опция)	-	от -51 до 85 (опция)	от -42 до 70
от -40 до 85	от -40 до 85	от -40 до 85	от -40 до 85	-
от -40 до 80 (со встроенным индикатором)	от -40 до 80 (со встроенным индикатором)	от -40 до 80 (со встроенным индикатором)	от -40 до 80 (со встроенным индикатором)	-
от -40 до 121	от -40 до 120	от -40 до 121	от -40 до 121	от -42 до 70
от -40 до 149 (с клапанным блоком или фланцем уровня)	от -40 до 149 (с клапанным блоком или фланцем уровня)	от -40 до 149 (с клапанным блоком)	от -40 до 149 (с клапанным блоком)	-
от -75 до 350 (в сборе с выносными мембранами 1199)	от -75 до 350 (в сборе с выносными мембранами 1199)	от -75 до 350 (в сборе с выносными мембранами 1199)	-	-
±0,065 (опция) ±0,075	±0,075 ±0,2 (опция)	±0,075 (опция) ±0,1	±0,1 (опция) ±0,2 (опция) ±0,5	±0,15 (опция) ±0,25 (опция) ±0,5
-	-	-	-	-
100:1	100:1 50:1	20:1	20:1	10:1
12 месяцев	36 месяцев	12 месяцев	36 месяцев	18 месяцев
2 года/5 лет	3 года	1 год	1 год	-
100 мс	100 мс	<300 мс	160 мс	500 мс
Нерж.сталь 316L, Hastelloy (сплав C-276)	Нерж.сталь 316L, Hastelloy (сплав C-276), Тантал	Нерж.сталь 316L, Hastelloy (сплав C-276)	Нерж.сталь 316L	Титановый сплав
4-20 мА/HART Foundation Fieldbus WirelessHART 1-5 В/HART	4-20 мА/HART 0-5 мА	4-20 мА/HART 1-5 В/HART (0,8-3,2 В/HART)	4-20 мА/HART	4-20 мА 0-5 мА
IP68* IP66	IP66	IP66	IP66	IP65 IP55
Exia	Exia	Exia	Exia	Exia Exib Exd
Exd (кроме WirelessHART)	Exd	Exd	Exd	Exd
●	●	●	●	●
Первичные элементы	Первичные элементы. Расходомер интегральной конструкции Метран-150RFA	-	-	-
Сборка с разделительными мембранами 1199	Сборка с разделительными мембранами 1199	Сборка с разделительными мембранами 1199	-	-
Самодиагностика	Самодиагностика	Самодиагностика	Самодиагностика	-

Преобразователь давления измерительный Rosemount 3051S

3051S ERS - измерение
уровня без капилляров
и импульсных линий



Лучшие в мире функциональные и эксплуатационные характеристики!

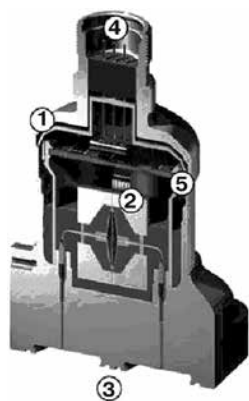
- **Измеряемые среды:** жидкости, в т.ч. нефтепродукты; пар, газ, газовые смеси
- **Диапазоны измеряемых давлений:**
мин. 0-0,025 кПа; макс. 0-68,9 МПа
- **Диапазон температур:**
окружающей среды от -60 до 85°C;
измеряемой среды от -75 до 205°C;
с разделительными мембранами 1199
от -75 до 350°C
- **Выходные сигналы:**
4-20/HART; Foundation Fieldbus;
беспроводной WirelessHART
- **Основная приведенная погрешность:**
от ±0,025% (исполнение Ultra);
от ±0,055% (исполнение Classic)
- **Основная относительная погрешность**
от ±0,04 % (исполнение Ultra for Flow)
- **Диапазон перенастройки пределов измерений** 200:1, 150:1
- **Наличие взрывозащищенного исполнения**
- **Межповерочный интервал** - 5 лет
- **Соответствие стандарту функциональной безопасности IEC 61508 (МЭК 61508) - SIL2 (SIL3 - при резервировании)**

В преобразователях давления Rosemount 3051S применяется конструкция SuperModule™. Она представляет собой полностью герметичный узел, обеспечивающий самую высокую защиту от проникновения пыли и воды (IP68). В состав узла входит плата электроники и емкостный преобразователь давления, выполненный по сенсорной технологии Saturn™. Основной и дублирующий сенсоры емкостной ячейки, выполненные по этой технологии, увеличивают надежность работы датчика и значительно улучшают метрологические характеристики.

Использование преобразователя в беспроводном исполнении для измерения параметров технологического процесса позволяет увеличить количество собираемой информации для более эффективного управления.

Масштабируемая платформа с корпусом Plant-Web позволяет встраивать дополнительные платы электроники и модули, что увеличивает функциональность датчика, обеспечивает удобство диагностики, значительно снижает стоимость обслуживания.

Системы электронных выносных сенсоров 3051S ERS™ для измерения уровня жидкости позволяет более точно измерять разность давлений с малым временем отклика и не использовать капиллярные или импульсные линии большой длины.



КОНСТРУКЦИЯ

1. Цельносварная, герметичная конструкция (SuperModule) корпуса датчика из нержавеющей стали 316L. Защищает электронику от пыли, влаги и вредных примесей (степень защиты IP68).
2. Емкостная ячейка, выполненная по сенсорной технологии Saturn™.
3. Чувствительные разделительные мембраны платформы Coplanar™. Мембраны могут быть выполнены из различных материалов, в т.ч. сплавов для работы в агрессивных средах.
4. Штепсельный разъем. Выходные сигналы: 4-20 мА с HART-протоколом. Высокоскоростная шина данных для подключения функциональных плат (например, для выходного сигнала Foundation Fieldbus).
5. Электронная плата.

МОДЕЛИ ДАТЧИКОВ ДАВЛЕНИЯ

Таблица 1

Модель датчика	Описание модели	Исполнение датчика	Измеряемый параметр
3051S_C	Модель Coplanar	3051S_CD	Разность давлений
		3051S_CG	Избыточное давление, давление-разрежение
		3051S_CA	Абсолютное давление
3051S_T	Штуцерная модель	3051S_TG	Избыточное давление, давление-разрежение
		3051S_TA	Абсолютное давление
3051SAL	Фланцевая модель	3051SAL_CD	Разность давления
		3051SAL_G, 3051SAL_T	Избыточное давление, давление-разрежение
		3051SAL_A, 3051SAL_E	Абсолютное давление
3051SAM	Для измерения уровня	3051SAL	Разность давления, избыточное давление, абсолютное давление
		3051SAM	

ВЫБОР ДАТЧИКА ДАВЛЕНИЯ

Модель 3051S_C (исполнение Coplanar™) - для измерения разности давлений, избыточного, абсолютного давлений, давления-разрежения

- Основная приведенная погрешность: от $\pm 0,025\%$ (исполнение Ultra), от $\pm 0,035\%$ (исполнение Classic)
- Основная относительная погрешность: от $\pm 0,04\%$ (исполнение Ultra for Flow)
- Верхний предел измерений давления (ВПИ): от 0,025 кПа до 27,6 МПа.
- Перенастройка диапазона: 200:1 (исполнение Ultra, Ultra for Flow), 150:1 (исполнение Classic)
- Исполнение разделительных мембран из нержавеющей стали 316L, сплавов C-276, Monell (сплав 400), тантала, позолоченного Monell (сплав 400), позолоченной нержавеющей стали 316L

Модель 3051S_T (штуцерное исполнение) - для измерения избыточного, абсолютного давлений, давления-разрежения

- Основная приведенная погрешность: $\pm 0,025\%$ (исполнение Ultra), $\pm 0,035\%$ (исполнение Classic)
- ВПИ: от 2,07 кПа до 68,95 МПа
- Перенастройка диапазона измерений: 200:1 (исполнение Ultra), 150:1 (исполнение Classic)
- Разделительные мембраны из нержавеющей стали 316L, сплава C-276
- Различные типы и размеры присоединительных резьб

Модель 3051SAL (фланцевое исполнение) - для измерения разности давлений, избыточного, абсолютного давлений (уровня) в открытых, закрытых резервуарах:

- Основная приведенная погрешность: от $\pm 0,055\%$
- ВПИ: от 0,124 кПа до 27,6 МПа
- Перенастройка диапазона измерений: 150:1
- Широкий выбор типоразмеров фланцев DN25-DN100
- Различные типы заполняющих жидкостей и материалы деталей, контактирующих с измеряемой средой

Модель 3051S ERS (электронные выносные сенсоры)

- Система электронных выносных сенсоров 3051S ERS™ представляет из себя гибкую двухпроводную архитектуру с сигналом 4-20 мА HART, обеспечивающую электронный расчет разности давлений, уровня и границы раздела сред при помощи двух модулей давления, которые соединены друг с другом обычным электрическим проводом.

Rosemount 3051SAM (штуцерное исполнение или Coplanar) для использования вместе с электронными выносными сенсорами

- Различные варианты технологических соединений, включая резьбовые NPT, фланцевые, клапанный блоки с разделительными мембранами 1199

ВАРИАНТЫ ПРИСОЕДИНЕНИЯ К ТЕХНОЛОГИЧЕСКОМУ ПРОЦЕССУ



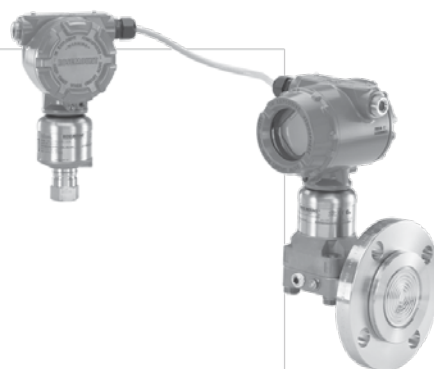
1. Coplanar.



2. Традиционное.

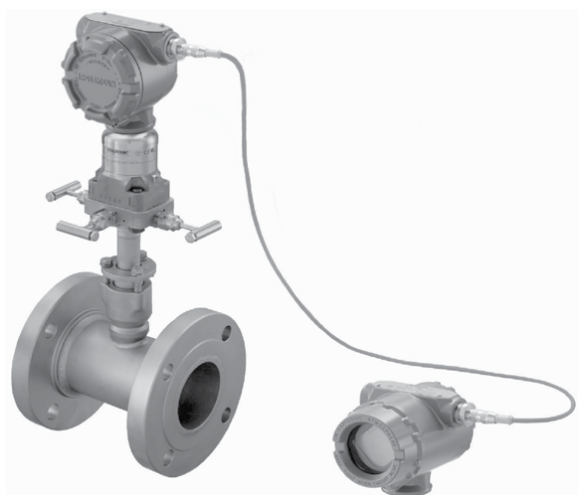


3. Клапанные блоки.



4. Преобразователи давления в сборе с разделительными мембранами 1199.

5. Электронные выносные сенсоры Rosemount 3051S ERS.



6. Выносной монтаж электронного блока и индикатора.



7. Законченное решение для измерения расхода по методу переменного перепада давления.

ОСНОВНЫЕ ТЕХНИЧЕСКИЕ ХАРАКТЕРИСТИКИ И ПАРАМЕТРЫ

Верхние пределы измерений в зависимости от диапазона и измеряемого параметра

Таблица 2

Модель	Код диапазона	Верхние пределы измерений				Давление перегрузки, МПа
		Минимальный P _{min} , кПа		Максимальный P _{max}		
		Ultra	Classic	кПа	МПа	
3051S_CD 3051SAL_CD	0A	0,025	0,025	0,75 ¹⁾	-	5,1
	1A	0,124	0,124	6,23 ¹⁾	-	13,6
	2A	0,311	0,414	62,3 ¹⁾	-	25 ³⁾
	3A	1,24	1,66	249 ¹⁾	-	
	4A	10,34	13,79	-	2,07 ¹⁾	
	5A	69	92	-	13,79 ¹⁾	
3051S_CG 3051SAM_G 3051SAL_G	1A	0,124	0,124	6,23 ¹⁾	-	5,1
	2A	0,311	0,414	62,3 ¹⁾	-	13,6
	3A	1,24	1,66	249 ²⁾	-	25 ³⁾
	4A	10,34	13,79	-	2,07 ²⁾	
	5A	69	92	-	13,79 ²⁾	
3051S_CA 3051SAL_A ⁴⁾ 3051SAM_A 3051SAL_A	0A	1,15	1,15	34	-	0,4
	1A	2,07	2,07	207	-	0,5
	2A	5,17	6,89	-	1,034	10
	3A	27,5	36,77	-	5,5	11
	4A	138	184	-	27,6	103
3051S_TA 3051SAM_E 3051SAL_E	1A	2,07	2,07	207	-	0,5
	2A	5,17	6,89	1034	-	10
	3A	27,5	36,77	-	5,5	11
	4A	138	184	-	27,6	41
	5A	6895	13700	-	68,9	103
3051S_TG 3051SAM_T 3051SAL_T	1A	2,07	2,07	207	-	0,5
	2A	5,17	6,89	1034	-	10
	3A	27,57	36,77	-	5,5	11
	4A	138	184	-	27,6	41
	5A	6895	13790	-	68,9	103

¹⁾ Перенастройка в пределах от минус P_{max} до плюс P_{max}.²⁾ Перенастройка в пределах от минус 98 кПа до плюс P_{max}.³⁾ Для кода опции P9 давление перегрузки составляет 31 МПа, для кода опции P0 давление перегрузки составляет 42 МПа.⁴⁾ Отсутствует диапазон 0A.

Долговременная стабильность

Таблица 3

3051S	Исполнение Ultra, Ultra for flow	Исполнение Classic
CD - диапазоны 2A-5A CG - диапазоны 2A-5A T - диапазоны 1A-5A CA - диапазоны 1A-4A	Нестабильность характеристик ±0,2% от P _{max} за 15 лет при изменении температуры на 28°C, изменении рабочего избыточного давления в трубопроводе на 6,9 МПа (только CD)	Нестабильность характеристик ±0,125% от P _{max} за 5 лет при изменении температуры на 28°C, изменении рабочего избыточного давления в трубопроводе на 6,89 МПа (только CD)

Пределы допускаемой основной приведенной погрешности 3051S (включая нелинейность, гистерезис и повторяемость), выраженные в % от диапазона изменения выходного сигнала, приведены в табл.4.

Таблица 4

Модель	Код диапазона	Пределы допускаемой основной приведенной погрешности, γ , %			Пределы допускаемой осн. отн. погрешности, δ , %
		Диапазон перенастройки	Исполнение Ultra	Исполнение Classic	
3051S_CD 3051S_CG 3051SAM_G	0A	от P_{max} до $P_{max}/2$	$\pm 0,045$	$\pm 0,05$	Для диапазонов 2A, 3A: от P_{max} до $P_{max}/8$ $\pm 0,04$ от $P_{max}/8$ и более $\pm(0,04+0,0023P_{max}/P_i)$
		от $P_{max}/2$	$\pm 0,09$	$\pm 0,1$	
	1A	от P_{max} до $P_{max}/15$	$\pm 0,09$	$\pm 0,10$	
		от $P_{max}/15$	$\pm(0,015+0,005P_{max}/P_v)$	$\pm(0,025+0,005P_{max}/P_v)$	
	2A-4A	от P_{max} до $P_{max}/10$	$\pm 0,025$	$\pm 0,035$	
		от $P_{max}/10$	$\pm(0,005+0,0035P_{max}/P_v)$	$\pm(0,015+0,005P_{max}/P_v)$	
5A	от P_{max} до $P_{max}/10$	$\pm 0,05$	$\pm 0,065$		
	от $P_{max}/10$	$\pm(0,005+0,0045P_{max}/P_v)$	$\pm(0,015+0,005P_{max}/P_v)$		
3051S_CA 3051SAM_A	0A	от P_{max} до $P_{max}/5$	$\pm 0,075$	$\pm 0,075$	
		от $P_{max}/5$	$\pm(0,025+0,01P_{max}/P_v)$	$\pm(0,025+0,01P_{max}/P_v)$	
	1A-4A	от P_{max} до $P_{max}/10$	$\pm 0,025$	$\pm 0,035$	
от $P_{max}/10$		$\pm(0,004P_{max}/P_v)$	$\pm(0,0065P_{max}/P_v)$		
3051S_T 3051SAM_T 3051SAL_E	1A-4A	от P_{max} до $P_{max}/10$	$\pm 0,025$	$\pm 0,035$	
		от $P_{max}/10$	$\pm(0,004P_{max}/P_v)$	$\pm(0,0065P_{max}/P_v)$	
	5A	от P_{max} до $P_{max}/10$	$\pm 0,04$	$\pm 0,065$	
от $P_{max}/10$		$\pm(0,004P_{max})$	$\pm(0,0065P_{max}/P_v)$		
3051SAL	1A-4A	от P_{max} до $P_{max}/10$	$\pm 0,055$	$\pm 0,065$	
		от $P_{max}/10$	$\pm(0,015+0,005P_{max}/P_v)$	$\pm(0,015+0,005P_{max}/P_v)$	
ERS: 2 датчика изб. давл.3051SAM_G ⁽¹⁾	2A-4A	От P_{max} до $P_{max}/10$	$\pm 0,035\%$	$\pm 0,078\%$	
	5A	От P_{max} до $P_{max}/10$	$\pm 0,071\%$	$\pm 0,092\%$	
ERS: 2 датчика абс. давл.3051SAM_A ⁽¹⁾	1A-4A	От P_{max} до $P_{max}/10$	$\pm 0,035\%$	$\pm 0,078\%$	
ERS: 2 датчика изб. давл.3051SAM_T и 2 датчика абс. давл.3051SAM_E ⁽¹⁾	1A-4A	От P_{max} до $P_{max}/10$	$\pm 0,035\%$	$\pm 0,078\%$	
ERS: 2 датчика уровня жидкости 3051SAL ⁽¹⁾	1A-4A	От P_{max} до $P_{max}/10$	$\pm 0,092\%$	$\pm 0,092\%$	

⁽¹⁾ Спецификации основной приведенной погрешности для системы ERS учитывают, что конфигурация включает два датчика с идентичными кодами диапазонов, каждый сенсор настроен от 0 до P_v , и диапазон перенастройки разности давлений от P_{max} до $P_{max}/10$.

P_{max} - максимальный верхний предел измерений; **P_{min}** - минимальное верхний предел измерений;

P_v - верхний предел измерений, на который настроен датчик; **P_i** - измеренное значение давления.

Влияние изменения температуры окружающей среды

Дополнительная погрешность, вызванная изменением температуры окружающей среды на каждые 28°С в рабочем диапазоне температур, выраженная в % от диапазона изменения выходного сигнала, не превышает значений, приведенных в табл.5.

Таблица 5

Модель	Код диапазона	Дополнительная температурная погрешность, %			Исполнение Ultra for Flow
		Диапазон перенастройки	Исполнение Ultra	Исполнение Classic	
3051S_CD 3051S_CG 3051SAM_G	2A-5A	от P_{max} до $P_{max}/10$	$\pm(0,025+0,009P_{max}/P_v)$	$\pm(0,0625+0,0125P_{max}/P_v)$	от $\pm 0,13$ от P_i в диапазоне от P_{max} до $P_{max}/8$; $\pm(0,13+0,0178P_{max}/P_i)$ в диапазоне от $P_{max}/8$ до $P_{max}/100$
		от $P_{max}/10$	$\pm(0,08+0,018P_{max}/P_v)$	$\pm(0,0125+0,025P_{max}/P_v)$	
	0A	от P_{max} до $P_{max}/30$	$\pm(0,05+0,25P_{max}/P_v)$	$\pm(0,05+0,25P_{max}/P_v)$	
	1A	от P_{max} до $P_{max}/50$	$\pm(0,25+0,1P_{max}/P_v)$	$\pm(0,25+0,1P_{max}/P_v)$	
3051S_CA 3051SAM_A	2A-4A	от P_{max} до $P_{max}/5$		$\pm(0,0625+0,0125P_{max}/P_v)$	
		от $P_{max}/5$ до $P_{max}/200$		$\pm(0,125+0,025P_{max}/P_v)$	
		от P_{max} до $P_{max}/5$	$\pm(0,625+0,0125P_{max}/P_v)$		
	0A	от $P_{max}/5$ до $P_{max}/150$	$\pm(0,125+0,025P_{max}/P_v)$		
		от P_{max} до $P_{max}/30$	$\pm(0,25+0,1P_{max}/P_v)$		
1A	от P_{max} до $P_{max}/5$	$\pm(0,0625+0,0125P_{max}/P_v)$			
3051S_T 3051SAM_T 3051SAL_E	2A-4A	от P_{max} до $P_{max}/5$		$\pm(0,125+0,025P_{max}/P_v)$	
		от $P_{max}/5$		$\pm(0,125+0,025P_{max}/P_v)$	
		от P_{max} до $P_{max}/10$	$\pm(0,025+0,009P_{max}/P_v)$		
	5A	от $P_{max}/10$	$\pm(0,08+0,018P_{max}/P_v)$		
		от P_{max} до $P_{max}/10$	$\pm(0,075+0,05P_{max}/P_v)$		
	1A	от P_{max} до $P_{max}/5$	$\pm(0,0625+0,0125P_{max}/P_v)$		
		от $P_{max}/5$	$\pm(0,125+0,025P_{max}/P_v)$		

Влияние статического давления (только для преобразователей разности давлений). Дополнительная погрешность, вызванная изменением рабочего избыточного давления от нуля до предельно допускаемого и от предельно допускаемого до нуля на 1 МПа рабочего избыточного давления, приведена в табл.6.

Таблица 6

3051S-CD	Ultra и Ultra for Flow, %/6,9 МПа	Classic, % от ВГД/6,9 МПа
Погрешность нуля ¹⁾		
2A, 3A	±0,025% от Pmax	±0,005% от ВГД
0A	±0,125% от Pmax	±0,125% от ВГД
1A	±0,25% от Pmax (6,9 МПа)	±0,25% от ВГД
Погрешность интервала измерений ²⁾		
2A, 3A	±0,1% от Pi	±0,1 от Pi
0A	±0,15% от Pi	±0,15 от Pi
1A	±0,4% от Pi	±0,4 от Pi

¹⁾ Погрешность нуля может быть устранена настройкой нуля при давлении в технологической линии.

²⁾ Технологические характеристики для кода опции P0 в два раза превышают указанные.

Влияние воздействия вибрации (устойчивость к механическим воздействиям). Дополнительная погрешность, вызванная воздействием вибрации и выраженная в % от диапазона изменения выходного сигнала, не превышает ±0,1%Pmax при вибрации с частотой 10-60 Гц и амплитудой вибро смещения 0,21 мм (0,15 мм - для кодов типа корпуса 1J, 1K, 1L, 2L) и частотой 600-2000 Гц и амплитудой виброускорения 2g (от 60 до 500 Гц - для кодов типа корпуса 1J, 1K, 1L, 2L).

Влияние изменения напряжения питания

Дополнительная погрешность от изменения напряжения питания не превышает ±0,005% от Pв на 1 В.

Влияние монтажного положения

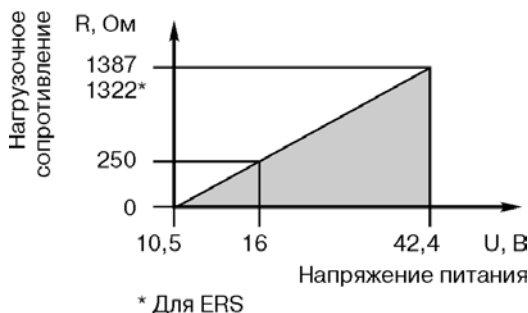
Таблица 7

Модели	Ultra, Ultra for Flow, Classic
3051S_CD или CG 3051SAM_G	Отклонение нуля до ±1,25 дюйма вод. ст. (3,11 мбар) 0,311 кПа
3051S CA 3051S T 3051SAM_A, T, или E	Отклонение нуля до ±2,5 дюйма вод. ст. (6,22 мбар) 0,622 кПа
3051SAL	Если мембрана фланца уровня находится в вертикальной плоскости, отклонение нуля не превышает ±1 дюйм вод. ст. (2,5 мбар). Если мембрана находится в вертикальной плоскости, отклонение нуля не превышает ±5 дюйм вод. ст. (12,4 мбар) плюс длина удлинителя

ВЫХОДНЫЕ СИГНАЛЫ И ЭЛЕКТРОПИТАНИЕ ПРЕОБРАЗОВАТЕЛЕЙ

Выходной сигнал 4-20 мА с цифровым сигналом HART (код выходного сигнала A).

Напряжение источника питания 10,5-42,4 В постоянного тока. Пределы допускаемого нагрузочного сопротивления зависят от установленного напряжения питания преобразователей и не должны выходить за границы рабочей зоны, приведенной на рис.1. Для передачи данных по протоколу HART Rmin=250 Ом, Umin=16 В.



* Для ERS

Рис. 1.

Выходной сигнал FoundationFieldbus (код выходного сигнала F)
Напряжение источника питания 9-32 В постоянного тока. Потребляемый ток 17,5 мА.

Выходной сигнал беспроводной Wireless HART протокол (код выходного сигнала X).

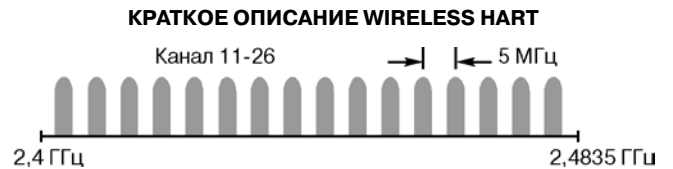


Рис. 2.

- **Стандарт радиосвязи IEEE 802.15.4**
- **Диапазон частот IMS 2,4 ГГц, разделенный на 15 радиоканалов** (см.рис.2)
- **Частота опроса выбирается пользователем 1, 2,4, 16, 32 секунды или от 1 до 60 мин.**
- **Надежность передачи данных > 99%**
- **Защита передачи данных Wireless HART**
Беспроводная сеть защищена следующими технологиями:
- скачкообразная смена несущей частоты (FHSS);
- технология прямого расширения спектра (DSSS);
- используется механизм контрольных сумм и подтверждения передачи данных;
- все данные кодируются, используется 128 -битный код.

FHSS: рабочая частота передатчика изменяется через определенный интервал времени. Преимущества скачкообразного изменения очевидны: передатчик меняет частоту передачи данных настолько часто, что только настроенный по такому же алгоритму приемник способен принять информацию. Приемник должен иметь аналогичную псевдослучайную последовательность принимаемых частот, чтобы в нужное время получить сигнал передатчика на правильной частоте. Каждый скачкообразный переход имеет одинаковую мощность и время выдержки. Последовательность скачков является псевдослучайной.

DSSS: объединяет сигнал данных с последовательностью символов, известных как "чипы" – таким образом "расширяя" сигнал по большей полосе. Другими словами, исходный сигнал умножается на сигнал шума, сгенерированный псевдослучайной последовательностью положительного и отрицательного битов. Приемник, умножает полученный сигнал на ту же последовательность, получая исходную информацию. Когда сигнал "расширен", мощность исходного узкополосного сигнала распределяется по широкому диапазону, уменьшая мощность на каждой конкретной частоте (т.н. низкая плотность мощности). Так как расширение уменьшает силу сигнала на отдельных участках спектра, сигнал может восприниматься как шум. Приемник должен распознать и демодулировать полученный сигнал, очистив исходный сигнал от добавленных "чипов".

● Для интеграции данных от беспроводных приборов в систему верхнего уровня используется шлюз Rosemount 1420 или Rosemount 1410, см.разделы "**Беспроводной шлюз Rosemount 1420**" и "**Беспроводной шлюз Rosemount 1410**".

● **Подключение питания**

От автономного модуля питания 701PBKKF Black Power.

- маркировка взрывозащиты модуля питания 0ExialICT4, T5 (особовзрывобезопасный);

- оснащен шпоночным соединением, что устраняет риск неправильного подключения;

- модуль питания имеет собственный корпус из полибутадиена-терефталата (PBT);

- представляет собой элемент питания с рабочим напряжением 7,2 В. Содержит две литий-тионилхлоридные батареи с напряжением 3,6 В каждая, установленные в один из отсеков собственного герметичного корпуса. Во второй отсек устанавливаются токоограничительный резистор и предохранитель, залитые компаундом;

- беспроводные приборы в каждой посылке сообщают заряд питания, так что обслуживающий персонал может заблаговременно произвести замену модуля питания;

- модуль питания не перезаряжается.

● **Выходные искробезопасные параметры модуля питания:**

Напряжение, U, не более 7,8 В
Ток, I, не более 2,16 А
Мощность, P, не более 0,829 Вт
Емкость, С, не более 3 мкФ
Индуктивность, L, не более 7,6 мкГн



Рис.4.

Сигнализация неисправности

для сигнала 4-20 мА/HART (код выходного сигнала А)

Если при самодиагностике будет обнаружена неисправность датчика, то для предупреждения пользователя аналоговый сигнал будет установлен вне рабочей шкалы. Уровень выходного сигнала будет установлен по стандарту Rosemount, NAMUR, или по выбору пользователя.

Уровень (высокий или низкий), на который устанавливается выходной сигнал при неисправности, выбирается программно или аппаратно установкой переключки в данное положение (опция D1).

Конфигурация сигнализации неисправности

Таблица 8

	Сигнал тревоги высокого уровня	Сигнал тревоги низкого уровня
Rosemount	≥21,75	≤3,75
Соответствие стандарту NAMUR ¹⁾	≥21,75	≤3,6
Пользовательские уровни сигнализации	20,2-23	3,6-3,8

¹⁾ Уровни аналогового выходного сигнала соответствуют рекомендациям стандарта NAMUR NE 43, код опций С4 и С5.

Сигнал тревоги низкого уровня должен быть на 0,1 мА ниже, чем нижний уровень насыщения выходного сигнала, а сигнал тревоги высокого уровня должен быть на 0,1 мА выше, чем верхний уровень насыщения выходного сигнала.

УСЛОВИЯ ЭКСПЛУАТАЦИИ И ЭКСПЛУАТАЦИОННЫЕ ХАРАКТЕРИСТИКИ

Температура окружающей среды:

от -40 до 85°C
от -60 до 85°C (опция BR6)
от -20 до 80°C (с ЖК-индикатором)
от -20 до 85°C (с опцией P0)
от -55 до 85°C (опция A1038)

Температура хранения:

от -46 до 110°C
от -40 до 85°C (с ЖК-индикатором)
от -40 до 85°C (для беспроводных преобразователей, код выходного сигнала X)
от -55 до 85°C (опция A1038)

Температура технологического процесса при атмосферном давлении и выше (см.табл.9)

Таблица 9

Модель 3051S Coplanar	
Сенсор с силиконовым заполнением ¹⁾	
Coplanar	от -40 до 121°C ²⁾
Традиционное исполнение	от -40 до 149°C ^{2),5)}
С "сухим" фланцем уровня	от -40 до 149°C ²⁾
Со встроенным вентильным блоком модели 305	от -40 до 149°C ^{2),5)}
Сенсор с инертным заполнением ¹⁾	от -18 до 85°C ^{3),4)}
Модель 3051S_T, штуцерная модель	
Сенсор с силиконовым заполнением ¹⁾	от -40 до 121°C ²⁾
Сенсор с инертным заполнением	от -30 до 121°C ²⁾
Модель 3051SAL (температурные пределы со стороны низкого давления)	
Сенсор с силиконовым заполнением ¹⁾	от -40 до 121°C ²⁾
Сенсор с инертным заполнением ¹⁾	от -18 до 85°C ²⁾
Модель 3051SAL (температурные пределы со стороны высокого давления)	
Syltherm® XLT	от -75 до 145°C
D.C.® Silicone 704	от 0 до 205°C
D.C.® Silicone 200	от -45 до 205°C
Инертное заполнение	от -45 до 160°C
Водный раствор глицерина	от -15 до 95°C
Neobee M-20	от -18 до 205°C
Водный раствор пропиленгликоля	от -18 до 95°C

¹⁾ Если температура рабочей среды превышает 85°C, то на каждый градус превышения максимальная температура окружающей среды должна быть снижена на 1,5°C.

²⁾ Предельная температура 104°C при измерении вакуумметрического давления, 54°C - для давлений ниже 3,5 кПа и 100°C - для модели 3051S CD0.

³⁾ Предельная температура 71°C при измерении вакуумметрического давления.

⁴⁾ Не используйте для модели 3051S_CA. Для модели 3051S_CD0 минимальная температура процесса 0°C.

Примечание: предельная температура 350°C для случая монтажа датчика с применением выносных разделительных мембран модели 1199 и до 315°C при прямом монтаже датчика с мембраной на удлинителе.

⁵⁾ Предельная нижняя температура -20°C для кода P0.

Устойчивость к воздействию относительной влажности

Датчики выдерживают воздействие относительной влажности до 100%.

Степень защиты от воздействия пыли и воды по ГОСТ 14254:

IP68 для SuperModule, без корпуса PlantWeb и соединительной коробки;

IP66 для преобразователей с кодами корпуса, кроме 00, по табл. раздела "Информация для оформления заказа".

ДИНАМИЧЕСКИЕ ХАРАКТЕРИСТИКИ

Динамические характеристики нормируются временем установления выходного сигнала при скачкообразном изменении давления, составляющем 63,2% от диапазона измерений.

Таблица 10

	4-20 мА	Протокол Fieldbus ³⁾
Общее время отклика (Td+Tc) ^{1),2)}		
Модель 3051S_C		
диапазон 2-5	100 мс	152 мс
диапазон 1	255 мс	307 мс
диапазон 0 (для CD)	700 мс	752 мс
Модель 3051S_T	100 мс	152 мс
Модель 3051S_ERS	360 мс	412 мс
Время задержки (Td)		
Модель 3051S	45 мс	97 мс
Модель 3051S_ERS	220 мс	
Скорость обновления	22 раза в секунду	

- ¹⁾ Не применяется для кода выходного сигнала "X". См. время обновления показаний для беспроводных преобразователей.
- ²⁾ Номинальное время отклика при нормальных условиях и температуре 24°C.
- ³⁾ Макроцикл сегмента не включен.

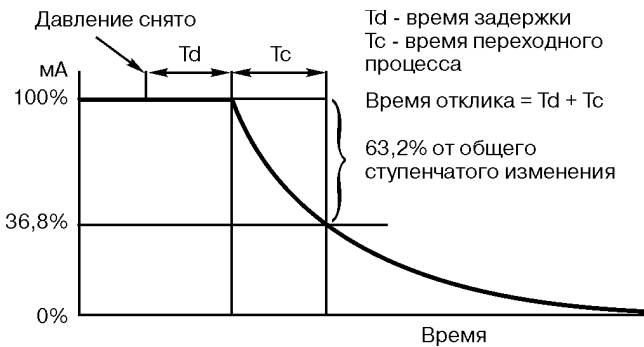


Рис.5. Время отклика.

Время готовности преобразователей, измеряемое как время от включения питания до установления выходного сигнала, не более 6 с - для системы ERS, не более 2 с - для остальных.

Время обновления показаний для беспроводных преобразователей - 1, 2, 4, 16, 32 или 1...60 мин. (выбирается пользователем).

Выбор времени демпфирования

Постоянная времени отклика аналогового выхода на ступенчатое изменение входного сигнала задается пользователем от 0 до 60 с.

Постоянная времени программного демпфирования добавляется к постоянной времени сенсорного модуля.

Защита от переходных процессов

Преобразователь выдерживает электрические переходные процессы, возникающие из-за статических разрядов или коммутаций. Для защиты от высокоэнергетических процессов, таких, как например, близкий разряд молнии, необходимо использовать клеммный блок защиты от наносекундных импульсных помех (опция, код T1). Клеммный блок можно заказать вместе с преобразователем или отдельно, если необходимо оснастить уже работающий преобразователь.

- Соответствует стандарту IEEE C62.41.2-2002, категория В
- Скачок до 6 кВ (0,5 мкс - 100 кГц)
- Скачок до 3 кВ (8x20 мкс)
- Скачок до 6 кВ (1,2x50 мкс)
- Соответствует стандарту IEEE C37.90.1 (способность выдерживать скачки напряжения или тока)
- SWC Скачок 2,5 кВ, волна 1,0 МГц

ЭЛЕКТРИЧЕСКИЕ СОЕДИНЕНИЯ

Резьба кабельного ввода 1/2-14 NPT; G 1/2; M20x1,5 (CM20).

ТЕХНОЛОГИЧЕСКИЕ СОЕДИНЕНИЯ

Таблица 11

3051S_C	
Стандарт	Отверстия 1/4-18 NPT, расстояние между центрами 2 1/8 дюйма (54 мм)
Фланцевый адаптеры	Отверстия 1/2-14 NPT и RC 1/2, расстояние между центрами (переходников процесса) 2 дюйма (50,8 мм), 2 1/8 дюйма (54,0 мм) или 2 1/4 дюйма (57,2 мм)
3051S_T	
Стандарт	1/2-14 NPT внутренняя резьба
Код F11	Нерезьбовой инструментальный фланец (в исполнении из нерж. стали, только для преобразователей, работающих в диапазонах 1-4)
Код G11	G 1/2 A DIN 16288 с наружной резьбой (в исполнении из нерж. стали, только для преобразователей, работающих в диапазонах 1-4)
Код H11	Автоклавного типа F-250C (предохранитель давления с резьбой 9/16-18; трубка высокого давления с конусом 60°, наружным диаметром 1/4; имеется в исполнении из нерж. стали, только для сенсоров диапазона 5)

ДЕТАЛИ, ПОДВЕРГАЮЩИЕСЯ ДЕЙСТВИЮ РАБОЧЕЙ СРЕДЫ (СМАЧИВАЕМЫЕ ДЕТАЛИ)

Разделительные мембраны

Таблица 12

Материал мембран	3051SAM			
	CD, CG	T	CA	SAL
316L SST	•	•	•	См. ниже
Hastelloy (сплав C-276)	•	•	•	
Monel (сплав 400)	•		•	
Тантал	•			
Monel (сплав 400), покрытый золотом	•		•	

Дренажные/вентиляционные клапаны

Материал нержавеющая сталь 316, сплав C-276 или сплав 400/K-500¹⁾.

Материал: седла клапана - сплав 400, штока - сплав K-500.

¹⁾ Сплавы 400/K-500 не применяются с моделями 3051SAL.

Фланцы и переходники

Углеродистая сталь с покрытием, CF-8M (отливка из нержавеющей стали 316 материал по ASTM A743), CW12MW (отливка из Hastelloy (сплава C-276) материал по ASTM A494), M30C (отливка из Monel (сплава 400) материал по ASTM A494).

Смачиваемые уплотнительные кольца

Фторопласт PTFE со стеклянным или графитовым наполнителем.

СМАЧИВАЕМЫЕ ДЕТАЛИ МОДЕЛИ 3051SAL**Технологические соединения на фланцах (сторона высокого давления)**

Рабочие мембраны, включая поверхность уплотняющей прокладки: нержавеющая сталь 316 L, Hastelloy (сплав C-276) или тантал.

Удлинитель: CF-3M (отливка из нержавеющей стали 316L материал по ASTM A743), CW12MW (отливка из Hastelloy (сплава C-276) материал по ASTM A494).

Монтажный фланец: углеродистая сталь с цинково-кобальтовым покрытием или нержавеющая сталь.

Технологические соединения (сторона низкого давления)

Разделительные мембраны: нержавеющая сталь 316L, Hastelloy (сплав C-276).

Фланцы и переходники: CF-8M (отливка из нержавеющей стали 316 материал по ASTM A743).

ДЕТАЛИ, НЕ ПОДВЕРГАЮЩИЕСЯ ВОЗДЕЙСТВИЮ РАБОЧЕЙ СРЕДЫ (НЕСМАЧИВАЕМЫЕ)**Корпус электроники**

Алюминиевый с низким содержанием меди или из нержавеющей стали: CF-8M (отливка из нерж. стали 316). Защита от пыли и влаги IP66, IP68 (20 м в течение 168 часов). Примечание: IP68 не применимо для датчиков с кодом выходного сигнала "X".

Корпус сенсорного модуля Coplanar

CF-3M (отливка из нержавеющей стали 316)

Болты

Углеродистая сталь с покрытием по ASTM A449, тип 1; аустенитная нержавеющая сталь 316 по ASTM F593; ASTM A 453, Класс D, нерж. сталь разряд 660; ASTM A 193, разряд B7M легированная сталь с цинковым покрытием; ASTM A 193, Класс 2, разряд B8M; Monel K-500.

Уплотнительные кольца крышек

Buna-N

Заполняющая жидкость сенсорного модуля

Силиконовое масло (D.C. 200) или фторуглеродное масло (галоидоуглерод или Fluorinert® FC-43 для датчика 3051 T). Инертное заполнение не доступно для 3051S_CA.

Заполняющая жидкость для модели 3051SAL

3051SAL: Syltherm® XLT, Силиконовое масло (D.C. Silicone 704, D.C. Silicone 200), инертное масло, раствор глицерина, Neobee M-20 или раствор пропиленгликоля

СЕРТИФИКАЦИЯ**ПРЕОБРАЗОВАТЕЛЕЙ ДАВЛЕНИЯ 3051S****СЕРТИФИКАТЫ РФ**

Зарегистрированы в Государственном Реестре средств измерений под №24116-13. Свидетельство об утверждении типа средств измерений №51340.

Сертификат соответствия

ГОСТ Р №РОСС US.ГБ05 В03997

*(ГОСТ P51330.0-99, ГОСТ P51330.1-99, ГОСТ P51330.10-99)

Маркировка взрывозащиты

0 Exia II CT4 (Токр = от -60 до 70°C)

1 Exd II CT6 (Токр = от -50 до 65°C)

1 Exd II CT5 (Токр = от -50 до 80°C)

ЕВРОПЕЙСКИЕ СЕРТИФИКАТЫ

I1 Категория ATEX: искробезопасность и пылезащищенное исполнение

Сертификат: BAS 01ATEX1303X II 1G

Маркировка взрывозащиты:

Ex ia IIC T4 (-60° ≤ Ток ≤ +70°C)

Входные параметры:

Таблица 13

Питание/контур	Группы
Uвх=30 В пост.тока	HART, Foundation Fieldbus, Выносной индикатор
Iвх=300 мА	Выносной индикатор
Pвх=1,0 Вт	HART, Выносной индикатор
Pвх=1,3 Вт	Foundation Fieldbus
Cвх=30 нФ	SuperModule
Cвх=11,4 нФ	HART
Cвх=0 нФ	Foundation Fieldbus, Выносной индикатор
Lвх=0	HART, Foundation Fieldbus
Lвх=60 мкГн	Выносной индикатор

E1 Категория ATEX: пожаробезопасность
№ сертификата: КЕМА 00ATEX2143X II 1/2 G
Ex d IIC T6 (Токр = от -50 до 65°C)
Ex d IIC T5 (Токр = от -50 до 80°C)

Максимальное напряжение 42,4 В постоянного тока.

При установке и эксплуатации необходимо уточнять специальные условия для безопасного использования.

ПОВЕРКА

Проверка проводится по методике "Преобразователи давления измерительные 3051S. Методика поверки".

Интервал между поверками - 3 года; 5 лет - для преобразователей, настроенных на диапазон измерений в пределах от Pmax до Pmax/10 при корректировке нуля 1 раз в 6 месяцев.

КОМПЛЕКТ ПОСТАВКИ

- | | |
|---|-------|
| 1. Паспорт | 1 шт. |
| 2. Руководство по эксплуатации | 1 шт. |
| 3. Преобразователь давления измерительный 3051S | 1 шт. |
| 4. Методика поверки | 1 шт. |
| 5. Комплект монтажных частей - в зависимости от заказа | |
| 6. Свидетельство о первичной поверке и лист данных калибровки (опция QG) (при заказе) | |
| 7. Остальное в соответствии с дополнительно заказываемым оборудованием. | |

За более подробной информацией обращайтесь в ближайшее региональное представительство или головной офис компании (координаты см. на обложке).

ГАРАНТИЙНЫЕ ОБЯЗАТЕЛЬСТВА

Гарантийный срок:

- 12 месяцев с момента ввода в эксплуатацию, но не более 18 месяцев со дня отгрузки (для исполнения Classic);

- 15 лет со дня отгрузки (для исполнения Ultra, Ultra for Flow).

ГАБАРИТНЫЕ И ПРИСОЕДИНИТЕЛЬНЫЕ РАЗМЕРЫ

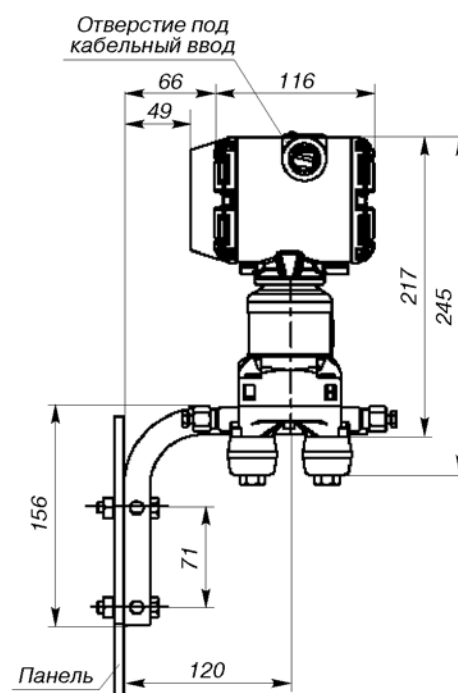
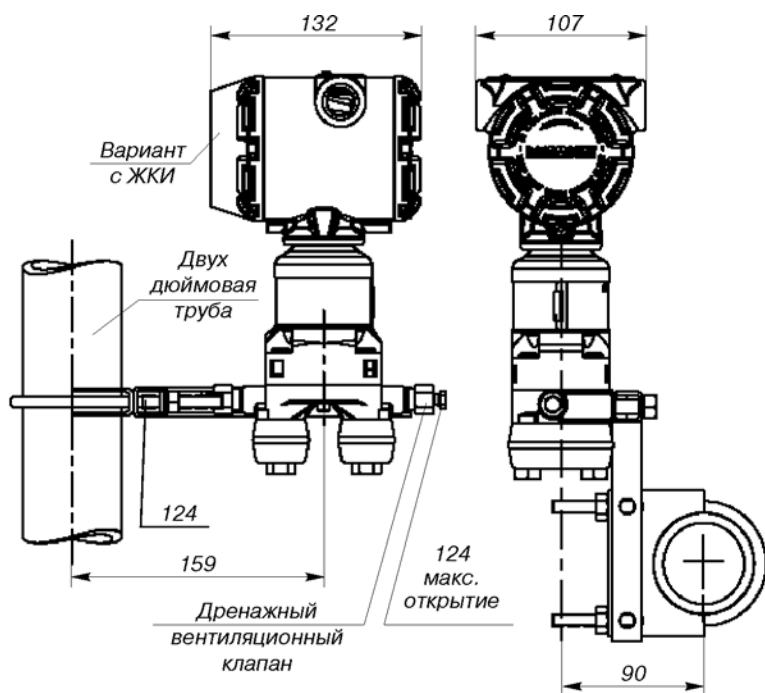


Рис. 6.

Монтаж преобразователя 3051S корпус PlantWeb, модели Sorlapag на двухдюймовой трубе (код опции В4).

Рис. 7.

Монтаж преобразователя 3051S корпус PlantWeb, модели Sorlapag на панели (код опции В4).

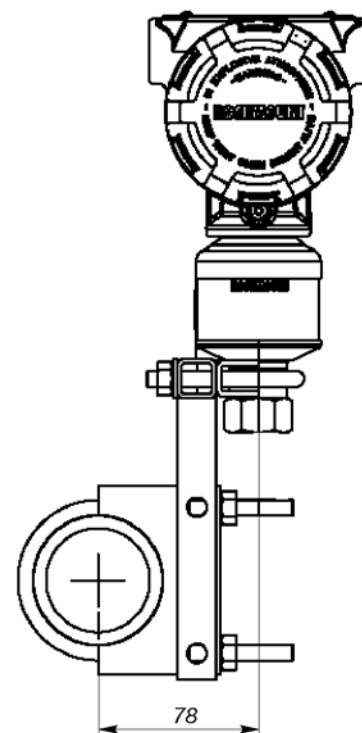
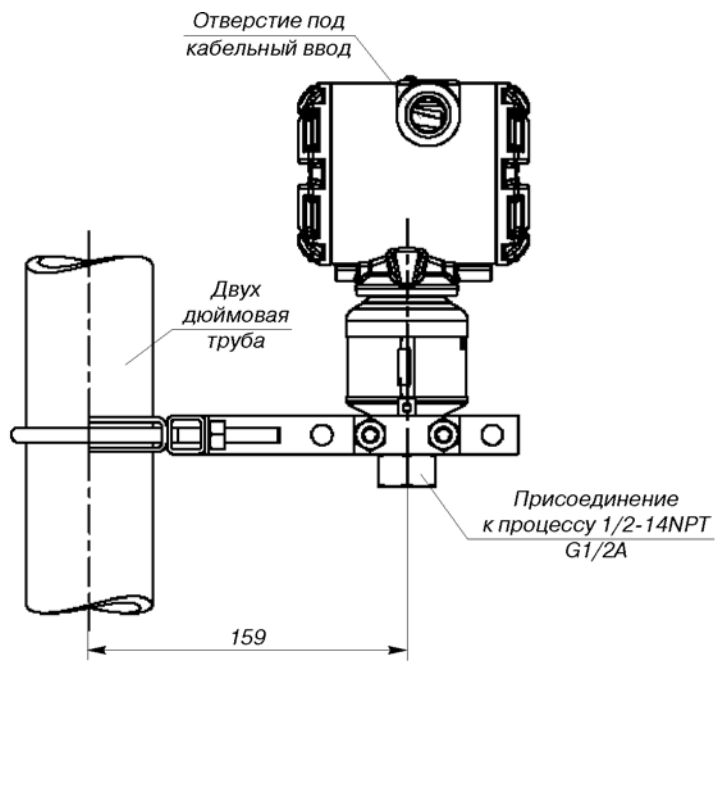


Рис. 8.

Монтаж преобразователя 3051S штуцерного исполнения с помощью дополнительных кронштейнов на двухдюймовой трубе (код опции В4).

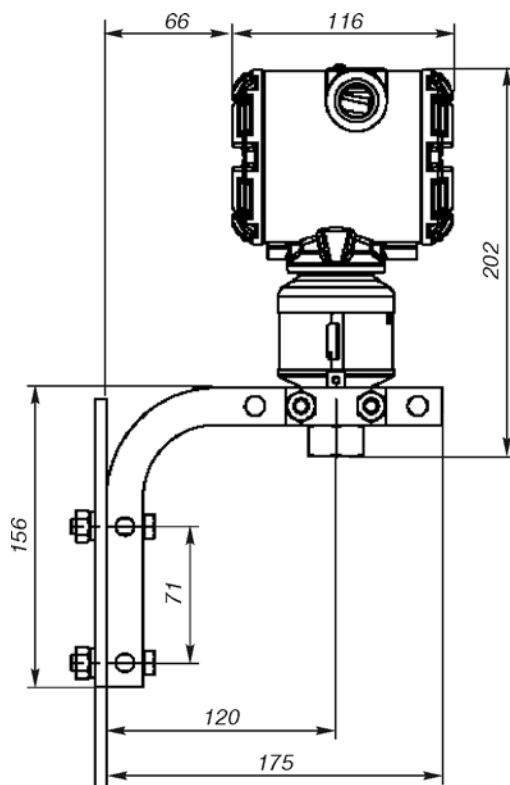


Рис.9.

Монтаж преобразователя 3051S штуцерного исполнения на панели (код опции В4).

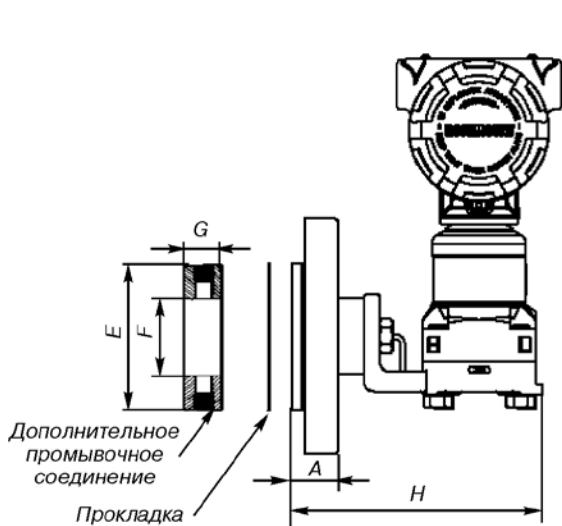


Рис.10. Конфигурация преобразователя 3051SAL с фланцевой разделительной мембраной и возможностью промывки (размеры см.табл.14).

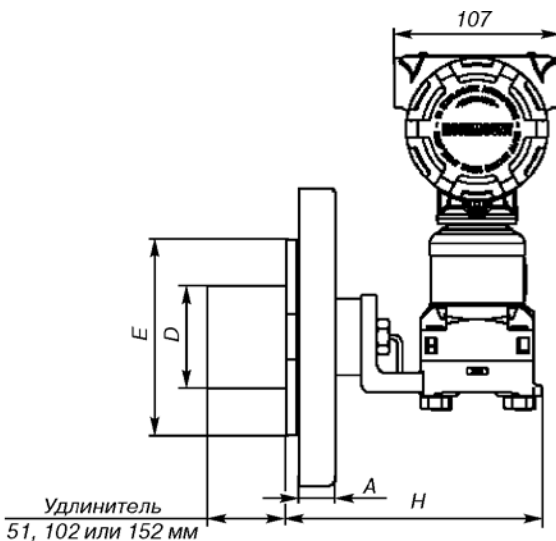


Рис.11. Конфигурация преобразователя 3051SAL с удлинителем (размеры см.табл.14).

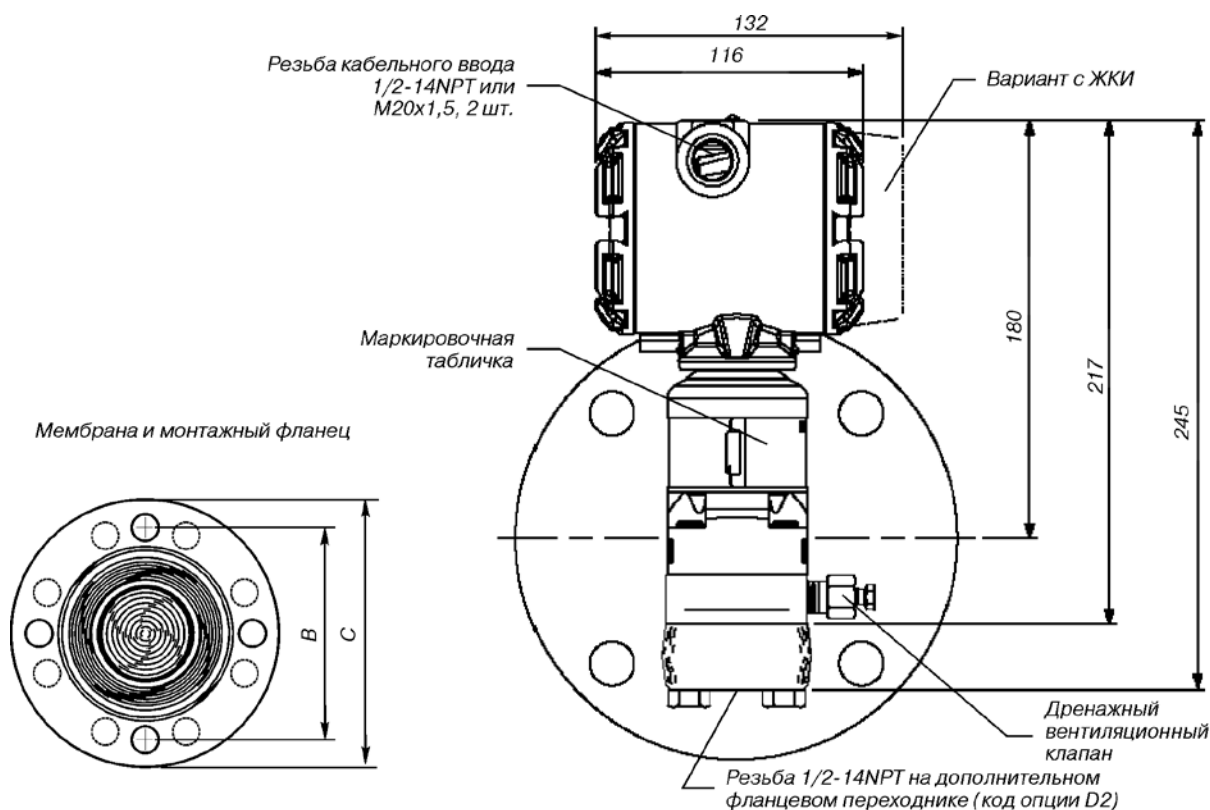


Рис. 12. Преобразователь 3051SAL.

Размеры для рис.10-12

Таблица 14

Класс	Размер трубы	A	B	C	Кол-во болтов	Диаметр отверстия под болт	D	E	F	G		
										1/4NPT	1/2NPT	H
ANSI 150	51	18	121	152	4	19	не прим.	92	54	25	33	169
	76	22	152	191	4	19	66	127	91	25	33	169
	102	22	191	229	8	19	89	158	91	25	33	169
ANSI 300	51	21	127	165	8	19	не прим.	92	54	25	33	169
	76	27	168	210	8	22	66	127	91	25	33	169
	102	30	200	254	8	22	89	158	91	25	33	169
ANSI 600	51	25	127	165	8	19	не прим.	92	54	25	33	219
	76	32	168	210	8	22	66	127	91	25	33	219
DIN PN 10-40	DN 50	20	125	165	4	18	не прим.	102	61	25	33	169
DIN PN 25-40	DN 80	24	160	200	8	18	65	138	91	25	33	169
	DN 100	24	190	235	8	22	89	158	91	25	33	169
DIN PN 10-16	DN 100	20	180	220	8	18	89	158	91	25	33	169

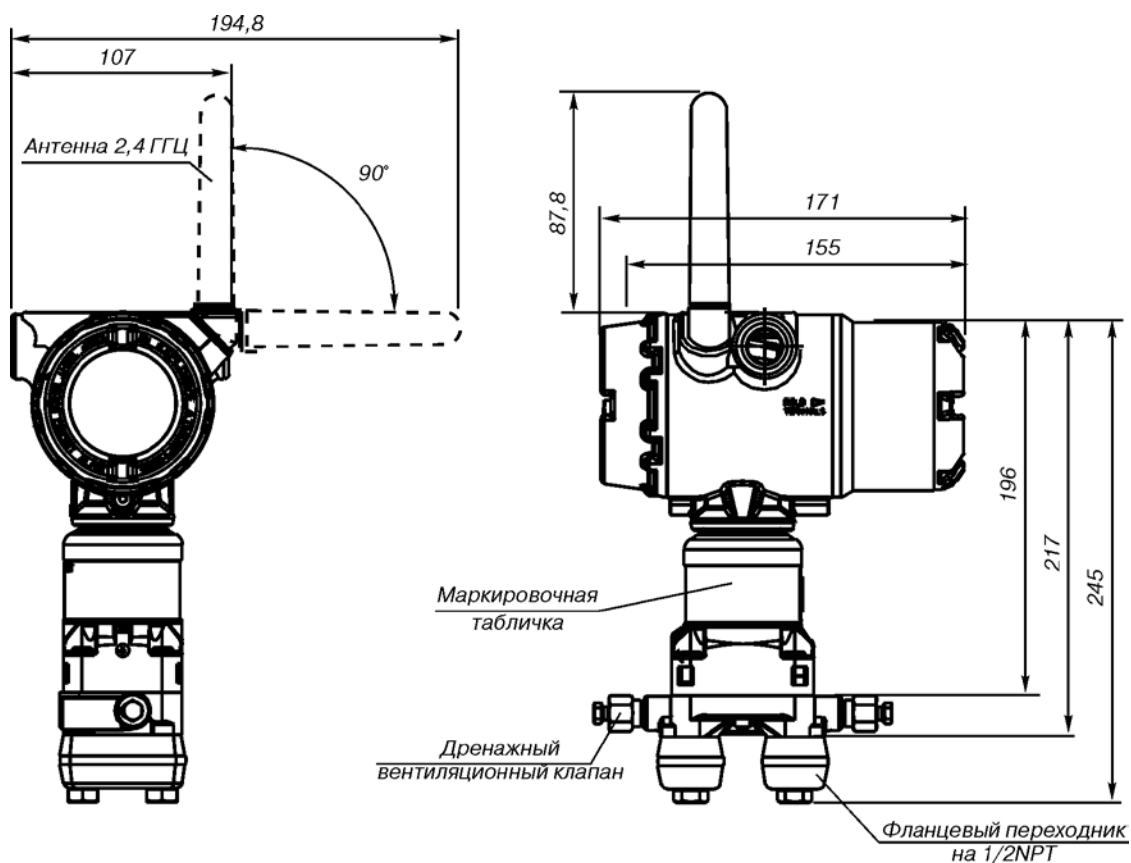


Рис. 13. Беспроводной преобразователь 3051S с фланцем Corlanar®.

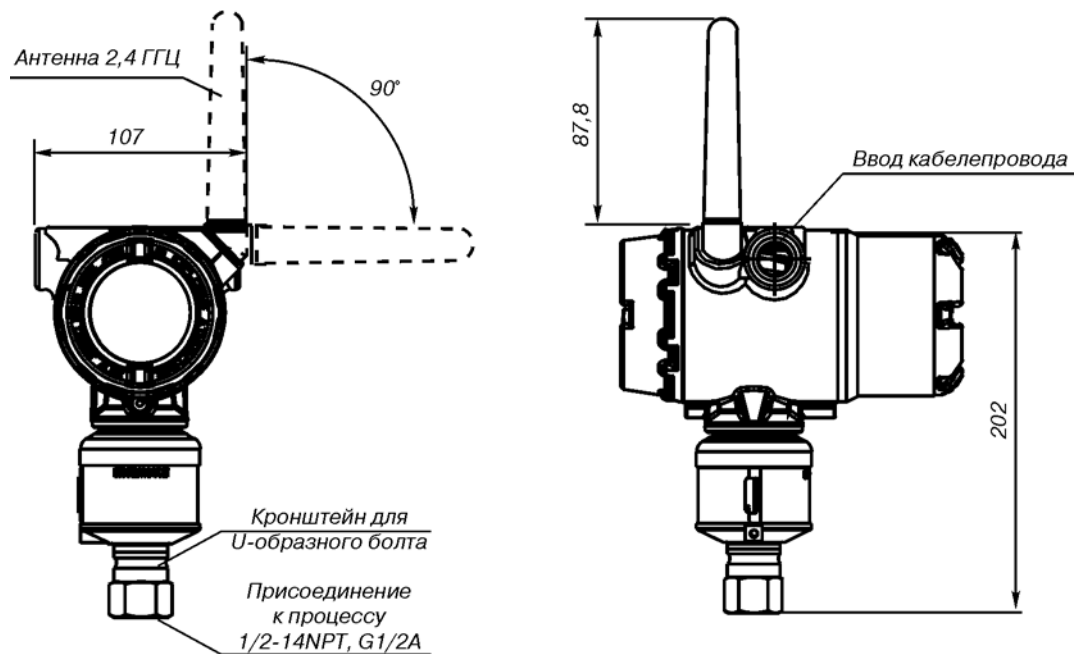


Рис. 14. Беспроводной преобразователь 3051S штуцерного исполнения.

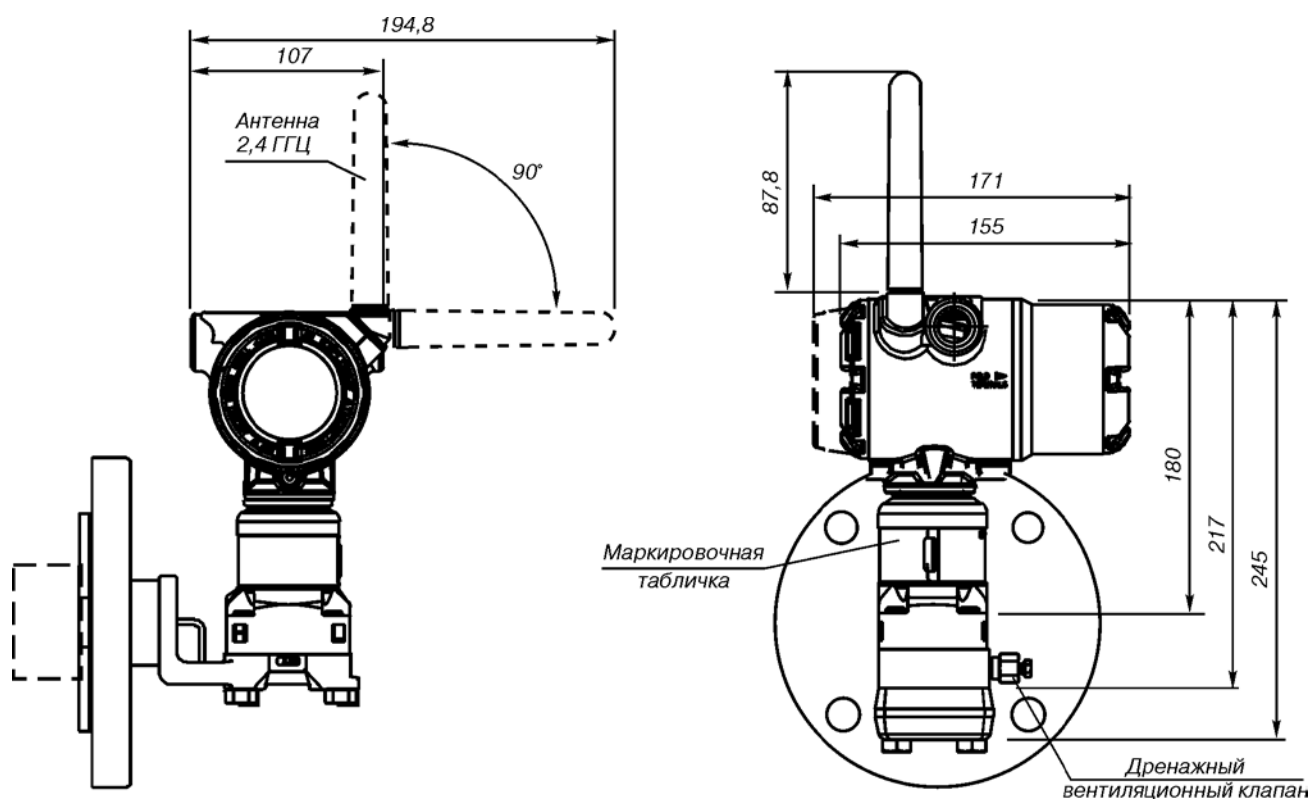


Рис. 15. Беспроводной преобразователь 3051SAL.

ИНФОРМАЦИЯ ДЛЯ ОФОРМЛЕНИЯ ЗАКАЗА

масштабируемого преобразователя давления Rosemount 3051S

Таблица 15

Модель	Тип преобразователя			Стандарт
3051S	Преобразователь измерительный			
Вариант исполнения погрешности (см. табл.3)				
1	Ultra: перенастройка диапазона 200:1; 15-летняя стабильность, гарантия 15 лет			●
3 ⁽¹⁾	Ultra for Flow: перенастройка диапазона 200:1; 15-летняя стабильность, гарантия 15 лет			●
2	Classic: перенастройка диапазона 150:1; 5 лет стабильной работы			●
Тип соединения				
C	Coplanar			●
Измеряемый параметр ⁽²⁾				
D	Разность давлений			●
G	Избыточное			●
A	Абсолютное			
Диапазон измерения давления				
	Разность давлений	Избыточное давление	Абсолютное давление	
1A	(-6,23 до 6,23) кПа	(-6,23 до 6,23) кПа	(0 до 207) кПа	●
2A	(-62,3 до 62,3) кПа	(-62,3 до 62,3) кПа	(0 до 1034) кПа	●
3A	(-249 до 249) кПа	(-98 до 249) кПа	(0 до 5500) кПа	●
4A	(-2070 до 2070) кПа	(-98 до 2070) кПа	(0 до 27580) кПа	●
5A	(-13790 до 13790) кПа	(-98 до 13790) кПа	-	●
0A ⁽³⁾	(-0,75 до 0,75) кПа	-	(0 до 34) кПа	
Материал разделительной мембраны				
2 ⁽⁴⁾	Нержавеющая сталь 316L			●
3 ⁽⁴⁾	Сплав C-276			●
4	Сплав 400			
5 ⁽⁵⁾	Тантал			
6	Позолоченный сплав 400 (включает уплотнительные кольца из PTFE с графитовым наполнителем)			
7	Нерж. сталь 316L с золотым покрытием			
Тип технологического соединения		Присоединительная резьба	Материалы	
			Материал фланца	Дренажный клапан
			Болты	
000	-			●
A11 ⁽⁶⁾	Сборка с интегральным клапанным блоком Rosemount 305			●
A12 ⁽⁶⁾	Сборка с клапанным блоком Rosemount 304 или клапанным блоком AMF и стандартным фланцем из нерж. стали			●
A16 ⁽⁶⁾	Сборка с клапанным блоком модели 304 или AMF и традиционным фланцем DIN из нерж. стали			●
B11 ⁽⁶⁾⁽⁷⁾⁽⁸⁾	Сборка с одной разделительной мембраной Rosemount 1199	Нержавеющая сталь		●
B12 ⁽⁶⁾⁽⁷⁾⁽⁸⁾	Сборка с двумя разделительными мембранами Rosemount 1199	Нержавеющая сталь		●
C11 ⁽⁶⁾	Сборка с первичным элементом Rosemount 405			●
D11 ⁽⁶⁾	Сборка с диафрагмой модели 1195 и встроенным клапанным блоком Rosemount 305			●
EA2 ⁽⁶⁾	Сборка с первичным элементом Annubar с фланцами Coplanar	Нержавеющая сталь	Нерж. сталь 316	●
EA3 ⁽⁶⁾	Сборка с первичным элементом Annubar с фланцем Coplanar	Сплав C-276	Сплав C-276	●
EA5 ⁽⁶⁾	Сборка с первичным элементом Annubar и фланцем Coplanar	Нержавеющая сталь	Сплав C-276	●
E11	Фланец Coplanar	1/4 – 18 NPT	Углеродистая сталь	Нерж. сталь 316
E12	Фланец Coplanar	1/4 – 18 NPT	Нержавеющая сталь	Нерж. сталь 316
E13 ⁽⁴⁾	Фланец Coplanar	1/4 – 18 NPT	Сплав C-276	Сплав C-276
E14	Фланец Coplanar	1/4 – 18 NPT	Сплав 400	Сплав 400/К-500
E15 ⁽⁴⁾	Фланец Coplanar	1/4 – 18 NPT	Нержавеющая сталь	Сплав C-276
E16 ⁽⁴⁾	Фланец Coplanar	1/4 – 18 NPT	Углеродистая сталь	Сплав C-276
E21	Фланец Coplanar	RC 1/4	Углеродистая сталь	Нерж. сталь 316
E22	Фланец Coplanar	RC 1/4	Нержавеющая сталь	Нерж. сталь 316
E23 ⁽⁴⁾	Фланец Coplanar	RC 1/4	Сплав C-276	Сплав C-276
E24	Фланец Coplanar	RC 1/4	Сплав 400	Сплав 400/К-500
E25 ⁽⁴⁾	Фланец Coplanar	RC 1/4	Нержавеющая сталь	Сплав C-276
E26 ⁽⁴⁾	Фланец Coplanar	RC 1/4	Углеродистая сталь	Сплав C-276

Продолжение таблицы 15

Тип технологического соединения		Присоединительная резьба	Материалы			Стандарт
			Материал фланца	Дренажный клапан	Болты	
F12	Традиционный фланец	1/4-18 NPT	Нержавеющая сталь	Нерж. сталь 316		●
F13 ⁴⁾	Традиционный фланец	1/4-18 NPT	Сплав С-276	Сплав С-276		●
F14	Традиционный фланец	1/4-18 NPT	Сплав 400	Сплав 400/К-500		●
F15 ⁴⁾	Традиционный фланец	1/4-18 NPT	Нержавеющая сталь	Сплав С-276		●
F22	Традиционный фланец	RC 1/4	Нержавеющая сталь	Нерж. сталь 316		●
F23 ⁴⁾	Традиционный фланец	RC 1/4	Сплав С-276	Сплав С-276		●
F24	Традиционный фланец	RC 1/4	Сплав 400	Сплав 400/К-500		●
F25 ⁴⁾	Традиционный фланец	RC 1/4	Нержавеющая сталь	Сплав С-276		●
F52	Традиционный фланец DIN	1/4-18 NPT	Нержавеющая сталь	Нерж. сталь 316	7/16UNF	●
G11	Фланец уровня с верт. устан.	2 ANSI 150	Нержавеющая сталь	Нерж. сталь 316		●
G12	Фланец уровня с верт. устан.	2 ANSI 300	Нержавеющая сталь	Нерж. сталь 316		●
G21	Фланец уровня с верт. устан.	3 ANSI 150	Нержавеющая сталь	Нерж. сталь 316		●
G22	Фланец уровня с верт. устан.	3 ANSI 300	Нержавеющая сталь	Нерж. сталь 316		●
G31	Фланец уровня с верт. устан.	DIN- DN 50 PN 40	Нержавеющая сталь	Нерж. сталь 316		●
G41	Фланец уровня с верт. устан.	DIN- DN 80 PN 40	Нержавеющая сталь	Нерж. сталь 316		●
F32	Трад. фланец нижнего др. вентиля	1/4-18 NPT	Нержавеющая сталь	Нерж. сталь 316		●
F42	Трад. фланец нижнего др. вентиля	RC 1/4	Нержавеющая сталь	Нерж. сталь 316		●
F62	Традиционный фланец DIN	1/4-18 NPT	Нержавеющая сталь	Нерж. сталь 316	болты M10	●
F72	Традиционный фланец DIN	1/4-18 NPT	Нержавеющая сталь	Нерж. сталь 316	болты M12	●
Выходной сигнал						
A	4-20 мА и цифровой сигнал (протокол HART)					●
F ⁹⁾	Протокол Foundation™ fieldbus					●
X ¹⁰⁾	Беспроводная связь (требуется беспроводное исполнение и корпус Wireless Plantweb)					●
Тип корпуса		Материал		Типоразмер входного отверстия кабельного ввода		
00	- (Для заказа запасных платформ SuperModule выберите код выходного сигнала A)					●
1A	Корпус PlantWeb	Алюминий		1/2-14 NPT		●
1B	Корпус PlantWeb	Алюминий		M20x1,5		●
1J	Корпус PlantWeb	Нержавеющая сталь		1/2-14 NPT		●
1K	Корпус PlantWeb	Нержавеющая сталь		M20x1,5		●
5A ¹¹⁾	Корпус Wireless PlantWeb	Алюминий		1/2-14 NPT		●
5J ¹¹⁾	Корпус Wireless PlantWeb	Нержавеющая сталь		1/2-14 NPT		●
2A	Корпус соединительной коробки	Алюминий		1/2-14 NPT		●
2B	Корпус соединительной коробки	Алюминий		M20x1,5		●
2J	Корпус соединительной коробки	Нержавеющая сталь		1/2-14 NPT		●
2E	Корпус соединительной коробки с выходом для выносного ЖК индикатора и интерфейсного блока	Алюминий		1/2-14 NPT		●
2F	Корпус соединительной коробки с выходом для выносного ЖК индикатора и интерфейсного блока	Алюминий		M20x1,5		●
2M	Корпус соединительной коробки с выходом для выносного ЖК индикатора и интерфейсного блока	Нержавеющая сталь		1/2-14 NPT		●
7J ¹²⁾	Быстроразъемное соединение (типоразмер А Mini, 4-контактный штыревой разъем)					●
1C	Корпус PlantWeb	Алюминий		G1/2		●
1L	Корпус PlantWeb	Нержавеющая сталь		G1/2		●
2C	Корпус соединительной коробки	Алюминий		G1/2		●
2G	Корпус соединительной коробки с выходом для выносного ЖК индикатора и интерфейсного блока	Алюминий		G1/2		●

Продолжение таблицы 15

Для ПРЕОБРАЗОВАТЕЛЕЙ С БЕСПРОВОДНОЙ СВЯЗЬЮ (требуется вариант с кодом опции X и корпус Wireless PlantWeb)		Стандарт
Частота обновления		
WA	Настраиваемая пользователем частота обновления	●
Рабочая частота и протокол		
3	2,4 ГГц DSSS, IEC 62591 (протокол беспроводной связи WirelessHART™)	●
Ненаправленная антенна беспроводной связи		
WK	Внешняя антенна	●
WM	Внешняя антенна увеличенного радиуса действия	●
SmartPower™		
1 ⁽¹³⁾	Разъем для подключения модуля питания (искробезопасный модуль питания продается отдельно)	●
ДОПОЛНИТЕЛЬНЫЕ ОПЦИИ		
Функциональные возможности PlantWeb		
A01 ⁽¹⁴⁾	Расширенный пакет функциональных блоков управления Foundation fieldbus	●
Функции диагностики PlantWeb		
D01 ⁽¹⁴⁾	Пакет средств диагностики Foundation fieldbus	●
DA2 ⁽¹⁴⁾⁽¹⁵⁾	Пакет расширенных средств диагностики HART	●
Дополнительные функции измерения PlantWeb		
H01 ⁽¹⁴⁾⁽¹⁶⁾	Блок измерения массового расхода Foundation Fieldbus с полной компенсацией	●
Монтажные кронштейны²³⁾		
B4	Кронштейн для фланца Sorplanar, из нержавеющей стали, монтаж на 2-дюйм. трубе и на панели	●
B1	Кронштейн для традиционного фланца, углерод. сталь, монтаж на 2-дюйм. трубе	●
B2	Кронштейн для традиционного фланца, углерод. сталь, монтаж на панели	●
B3	Плоский кронштейн для традиционного фланца, углерод. сталь, монтаж на 2-дюйм. трубе	●
B7	Кронштейн для традиционного фланца, B1 с болтами из нержавеющей стали	●
B8	Кронштейн для традиционного фланца, B2 с болтами из нержавеющей стали	●
B9	Кронштейн для традиционного фланца, B3 с болтами из нержавеющей стали	●
BA	Кронштейн для традиционного фланца, B1, все детали из нержавеющей стали	●
BC	Кронштейн для традиционного фланца, B3, все детали из нержавеющей стали	●
Специальная конфигурация (программное обеспечение)		
C1 ⁽¹⁸⁾	Специальная конфигурация (программное обеспечение) (ПО) по требованию заказчика (необходимо заполнить Лист конфигурационных данных)	●
C2	Специальная конфигурация (массовый расход) (ПО) в соответствии с технологическим процессом пользователя (необходимо указать опцию H01 и заполнить Лист конфигурационных данных)	●
Калибровка избыточного давления		
C3	Калибровка избыточного давления, только для модели 3051S_CA4	●
Предельные уровни аварийных сигналов		
C4 ⁽¹⁴⁾⁽¹⁸⁾	Аварийная сигнализация и уровни насыщения по стандарту NAMUR, сигнализация высокого уровня	●
C5 ⁽¹⁴⁾⁽¹⁸⁾	Аварийная сигнализация и уровни насыщения по стандарту NAMUR, сигнализация низкого уровня	●
C6 ⁽¹⁴⁾⁽¹⁸⁾	Уровни аварийного сигнала и насыщения по требованию заказчика, аварийная сигнализация высокого уровня (необходимо указать опцию C1 и заполнить Лист конфигурационных данных)	●
C7 ⁽¹⁴⁾⁽¹⁸⁾	Уровни аварийного сигнала и насыщения по требованию заказчика, аварийная сигнализация низкого уровня (необходимо указать опцию C1 и заполнить Лист конфигурационных данных)	●
C8 ⁽¹⁴⁾⁽¹⁸⁾	Аварийная сигнализация низкого уровня (Стандартные аварийные сигналы и уровни насыщения для датчика Rosemount).	●
Специальная конфигурация (аппаратное обеспечение)		
D1 ⁽¹⁴⁾⁽¹⁸⁾⁽¹⁹⁾	Специальная конфигурация (аппаратное обеспечение) (калибровка нуля, шкалы, системы аварийных сигналов, защиты доступа к данным)	●
Фланцевый переходник		
D2 ⁽¹⁷⁾	1/2-14 NPT фланцевый переходник	●
D9 ⁽¹⁷⁾	RC1/2 фланцевый переходник из нержавеющей стали	●
Винт заземления		
D4 ²⁰⁾	Наружный винт заземления	●
Дренажный/выпускной клапан		
D5 ⁽¹⁷⁾	Без дренажных/выпускных клапанов датчика (установлены заглушки)	●
D7 ⁽¹⁷⁾	Фланец Sorplanar без дренажных/вентиляционных отверстий	●
Заглушка кабельного ввода		
DO ⁽²¹⁾	Заглушка кабельного ввода, нержавеющая сталь 316	●
Расширенный диапазон температур окружающей среды		
A1038 ⁽¹¹⁾	Температура окружающего воздуха от -55 до 85°C	●
BR6 ⁽¹⁴⁾	Температура окружающего воздуха от -85 до 85°C	●

Продолжение таблицы 15

Сертификация преобразователя ²²⁾		Стандарт
E1	Сертификат взрывобезопасности ATEX	●
I1	Сертификат искробезопасности ATEX	●
K1	Сертификаты взрывобезопасности, искробезопасности, типа n, пылезащитности ATEX	●
Заполняющая жидкость		
L1 ²⁴⁾	Инертная заполняющая жидкость	●
Уплотнительное кольцо		
L2	Уплотнительное кольцо из PTFE с графитовым наполнением	●
Материал болтов		
L4 ¹⁷⁾	Болты из аустенитной нержавеющей стали 316	●
L5 ¹⁷⁾	Болты ASTM A 193, марка B7M	●
L6 ¹⁷⁾	Болты из K-500	●
L7 ^{17), 35)}	Болты ASTM A 453, D, марка 660	●
L8 ¹⁷⁾	Болты ASTM A193, 2, марка B8M	●
Индикатор ²⁵⁾		
M5	ЖК-индикатор PlantWeb	●
M7 ^{14), 26), 27)}	Выносной ЖК-индикатор и интерфейсного блока, корпус PlantWeb, без кабеля, кронштейн из нержавеющей стали	●
M8 ^{14), 26)}	Выносной ЖК-индикатор и интерфейсного блока, корпус PlantWeb, кабель длиной 50 футов (15 м), кронштейн из нержавеющей стали	●
M9 ^{14), 26)}	Выносной ЖК-индикатор и интерфейсного блока, корпус PlantWeb, кабель длиной 100 футов (31 м), кронштейн из нержавеющей стали	●
Специальные процедуры		
P1 ²⁸⁾	Гидростатические испытания с сертификацией	
Специальная очистка		
P2 ¹⁷⁾	Очистка датчика для специального применения	
P3 ¹⁷⁾	Очистка до остаточного содержания хлора/фтора менее чем 1 PPM	
Максимальное статическое давление		
P9	Ограничение статического давления в 4500 фунтов/кв. дюйм (310 бар) (только Rosemount 3051S_CD)	●
P0 ²⁹⁾	Ограничение статического давления до 6092 фунтов/кв. дюйм (420 бар) (только Rosemount 3051S2CD)	●
Сертификация калибровки		
Q4	Сертификат калибровки	●
QP	Сертификат калибровки и защитная пломба	●
QG	Свидетельство первичной поверки для РФ и лист калибровки	
Сертификаты прослеживаемости материалов		Стандарт
Q8	Сертификация происхождения материалов согласно EN 10204 3.1	●
Сертификаты по безопасности		
QS ^{14), 18)}	Сертификат с данными FMEDA	●
QT ³⁰⁾	Сертификация безопасности согласно IEC 61508 с сертификатом данных FMEDA (приемлем для SIL3)	●
Защита от переходных процессов		
T1 ^{31), 32)}	Клеммная колодка с защитой от наносекундных импульсных помех	●
Сертификация для питьевой воды		
DW ³³⁾	Сертификация питьевой воды NSF	●
Сертификат обработки поверхности		
Q16	Сертификат обработки поверхности для санитарных внешних уплотнений	●
Отчеты инструмента Toolkit о полной производительности системы		
QZ	Отчет о расчете параметров системы выносных мембран	●
Электрический разъем кабельного ввода		
GE ³⁴⁾	4-контактный штыревой разъем M12 (eurofast®)	●
GM ³⁴⁾	4-контактный штыревой разъем, размер А Мини (minifast®)	●
Пример записи при заказе: 3051S1CD 2A 2 E12 A 1A DA2 B4 M5		

В графе "Стандарт" знаком "●" отмечены стандартные опции - опции с минимальными сроками поставки.

- 1) Данная опция доступна только с кодами диапазонов 2A и 3A, с разделительными мембранами из нержавеющей стали 316L или сплава C-276 и кремнеорганической жидкостью.
- 2) Вариант исполнения (погрешности), код 3, применяется только с кодом типа датчика D.
- 3) Датчик 3051S_CD0 используется только со стандартным фланцем, мембраной из нержавеющей стали 316L и материалом болтов L4.
- 4) Материалы конструкции соответствуют рекомендациям документа MR 0175/ISO 15156 ассоциации специалистов по борьбе с коррозией NACE. Для некоторых материалов установлены экологические ограничения. Дополнительные сведения можно найти в последних изданиях стандартов. Выбранные материалы также отвечают требованиям норм NACE MR0103 к материалам, используемым в оборудовании для переработки нефти с высоким содержанием серы.

- ⁵⁾ Мембрана из тантала доступна только в диапазонах разности давления и избыточного давления 2А-5А.
- ⁶⁾ Компоненты сборки указываются отдельно вместе с номером всей модели. Коды технологического соединения В12, С11, D11, EA2, EA3 и EA5 применяются только для датчиков разности давлений, (код типа датчика).
- ⁷⁾ Необходима консультация по подбору оборудования.
- ⁸⁾ Не применяется с вариантом исполнения код 3.
- ⁹⁾ Требуется корпус PlantWeb.
- ¹⁰⁾ Для этого варианта доступны следующие сертификаты: сертификат искробезопасности FM Раздел 2 (код функциональной опции I5), сертификат искробезопасности CSA (код функциональной опции I6), сертификат искробезопасности АTEX (код функциональной опции I1) и сертификат искробезопасности IECEx (код функциональной опции I7).
- ¹¹⁾ Применяется только для исполнения с кодом выходного сигнала Х.
- ¹²⁾ Применяется только для исполнения с кодом выходного сигнала А. Имеющиеся сертификаты включают: искробезопасность, невоспламеняемость FM, Раздел 2 (код функциональной опции I5), искробезопасность АTEX (код функциональной опции I1) или искробезопасность IECEx (код функциональной опции I7). Необходима консультация по подбору оборудования.
- ¹³⁾ Модуль питания с длительным временем работы поставляется отдельно, № для заказа 00753-9220-0001.
- ¹⁴⁾ Не применяется с кодом выходного сигнала Х.
- ¹⁵⁾ Требуется корпус PlantWeb и код выходного сигнала А. Специальная конфигурация (аппаратное обеспечение) принимаются за стандартные.
- ¹⁶⁾ Для конфигурирования требуется программный пакет Engineering Assistant компании Rosemount.
- ¹⁷⁾ Не применяется с технологическими соединениями код А11.
- ¹⁸⁾ Не применяется с кодом выходного сигнала F.
- ¹⁹⁾ Не применяется для типов корпуса 00, 2E, 2F, 2G, 2M, 5A, 5J или 7J.
- ²⁰⁾ Требуется корпус PlantWeb и аппаратные средства настройки, код D1. Ограничение по типам датчика и диапазона. Необходима консультация по подбору оборудования.
- ²¹⁾ Датчик поставляется с дренажным клапаном из нержавеющей стали 316 SST (не установлена) вместо стандартного дренажного клапана из углеродистой стали.
- ²²⁾ Действительно только при условии, что SuperModule и корпус имеют одинаковую сертификацию.
- ²⁴⁾ Применяется только для измерения разности давления и избыточного давления. в стандартном исполнении используется кремнийорганическая жидкость.
- ²⁵⁾ Не применяется для датчиков с кодом типа корпуса 7J.
- ⁶⁾ Не применяется с кодом выходного сигнала F, кодами вариантов DA2 и QT.
- ²⁷⁾ Параметры кабеля указаны в справочном руководстве для датчика модели 3051S (номер документа 00809-0100-4801). Необходима консультация по подбору оборудования.
- ²⁸⁾ P1 не применяется с моделью 3051S_CA0.
- ²⁹⁾ Требуется мембрана из нержавеющей стали 316L C-276, или нержавеющей стали 316L с покрытием из золота, монтаж на встроенном клапанной блоке датчика Rosemount 305 или на технологическом соединении традиционного фланца, соответствующего стандарту DIN, и с болтовым креплением, опция L8. Ограничение по диапазону разности давлений, диапазоны 2А-5А.
- ³⁰⁾ Не применяется с кодом выходного сигнала F или Х. Не применяется с типом корпуса с кодом 7J.
- ³¹⁾ Не применяется для корпусов с кодами 00, 5А, 5J и 7J.
- ³²⁾ Опция Т1 не требуется при наличии сертификации изделия FISCO; защита от переходных процессов включена в сертификацию изделия FISCO, коды IA, IE, IF, и IG.
- ³³⁾ Требуется мембрана из нержавеющей стали 316L, уплотнительное кольцо из PTFE (стандарт) со стеклонаполнителем и технологические соединения (коды E12 или F12).
- ³⁴⁾ Не применяется для корпусов с кодами 00, 5А, 5J и 7J. Применяется только для искробезопасных вариантов исполнения.

ИНФОРМАЦИЯ ДЛЯ ОФОРМЛЕНИЯ ЗАКАЗА

масштабируемого преобразователя давления Rosemount 3051S штуцерного исполнения

Таблица 16

Модель	Тип датчика		Стандарт
3051S	Преобразователь давления измерительный		
Вариант исполнения погрешности (см. табл.3)			
1	Ultra: перенастройка диапазона 200:1; 15-летняя стабильность, гарантия 15 лет		●
2	Classic: перенастройка диапазона 150:1; 5 лет стабильной работы		●
Тип соединения			
T	Прямой монтаж (монтаж на технологической линии)		●
Измеряемый параметр			
G	Избыточное		●
A	Абсолютное		●
Диапазон измерения давления			
	Избыточное	Абсолютное	
1A	(- 101 до 207) кПа	(0 до 207) кПа	●
2A	(- 101 до 1034) кПа	(0 до 1034) кПа	●
3A	(- 101 до 5510) кПа	(0 до 5516) кПа	●
4A	(- 101 до 27580) кПа	(0 до 27580) кПа	●
5A	(- 101 до 68950) кПа	(0 до 68950) кПа	●
Материал разделительной мембраны			
2 ¹⁾	Нержавеющая сталь 316L		●
3 ¹⁾	Сплав C-276		●
Тип соединения			
A11 ²⁾	Монтаж с клапанным блоком Rosemount 306		●
B11 ^{2),3)}	Монтаж с одной выносной мембраной датчика Rosemount 1199		●
E11	1/2- 14 NPT с внутренней резьбой		●
G11	G1/2 A DIN 16288 с внешней резьбой (только на диапазоны 1-4)		●
F11	Не резьбовой фланец для монтажа КИП (I-фланец) (только для диапазонов 1-4)		
Выходной сигнал			
A	4-20 мА и цифровой сигнал (протокол HART®)		●
F ⁴⁾	Протокол Foundation™ fieldbus		●
X ⁵⁾	Беспроводная связь (требуется беспроводное исполнение и корпус Wireless Plantweb)		●
Тип корпуса		Материал	Типоразмер входного отверстия кабельного ввода
00	(Для заказа запасных платформ SuperModule выберите код выходного сигнала A)		●
1A	Корпус PlantWeb	Алюминий	1/2- 14 NPT
1B	Корпус PlantWeb	Алюминий	M20x1,5
1J	Корпус PlantWeb	Нержавеющая сталь	1/2- 14 NPT
1K	Корпус PlantWeb	Нержавеющая сталь	M20x1,5
5A ⁶⁾	Корпус Wireless PlantWeb	Алюминий	1/2- 14 NPT
5J ⁶⁾	Корпус Wireless PlantWeb	Нержавеющая сталь	1/2- 14 NPT
2A	Корпус соединительной коробки	Алюминий	1/2- 14 NPT
2B	Корпус соединительной коробки	Алюминий	M20x1,5
2J	Корпус соединительной коробки	Нержавеющая сталь	1/2- 14 NPT
2E	Корпус соединительной коробки с выходом для выносного ЖК индикатора и интерфейсного блока	Алюминий	1/2- 14 NPT
2F	Корпус соединительной коробки с выходом для выносного ЖК индикатора и интерфейсного блока	Алюминий	M20x1,5
2M	Корпус соединительной коробки с выходом для выносного ЖК индикатора и интерфейсного блока	Нержавеющая сталь	1/2- 14 NPT
7J ⁷⁾	Быстроразъемное соединение (типоразмер A Mini, 4-контактный штыревой разъем)	Нержавеющая сталь	
1C	Корпус PlantWeb	Алюминий	G1/2
1L	Корпус PlantWeb	Нержавеющая сталь	G1/2
2C	Корпус соединительной коробки	Алюминий	G1/2
2G	Корпус соединительной коробки с выходом для выносного ЖК индикатора и интерфейсного блока	Алюминий	G1/2

Продолжение таблицы 16

ДЛЯ ДАТЧИКОВ С БЕСПРОВОДНОЙ СВЯЗЬЮ (требуется вариант с кодом опции X и корпус Wireless PlantWeb)		Стандарт
Частота обновления		
WA	Настраиваемая пользователем частота обновления	●
Рабочая частота и протокол		
3	2,4 ГГц DSSS, IEC 62591 (протокол беспроводной связи WirelessHART™)	●
Ненаправленная антенна беспроводной связи		
WK	Внешняя антенна	●
WM	Внешняя антенна увеличенного радиуса действия	●
WN	Внешняя антенна с высоким коэффициентом усиления	
SmartPower™		
1 ⁽⁸⁾	Разъем для подключения модуля питания (искробезопасный модуль питания продается отдельно)	●
ДОПОЛНИТЕЛЬНЫЕ ОПЦИИ		
Функциональные возможности PlantWeb		
A01 ⁽⁹⁾	Расширенный пакет функциональных блоков управления Foundation fieldbus	●
Функции диагностики PlantWeb		
D01 ⁽⁹⁾	Пакет средств диагностики Foundation fieldbus	●
DA2 ⁽⁹⁾⁽¹⁰⁾	Пакет расширенных средств диагностики HART	●
Монтажные кронштейны⁽¹¹⁾		
B4	Кронштейн из нержавеющей стали, монтаж на 2-дюйм. трубе и на панели	●
Специальная конфигурация (программное обеспечение)		
C1 ⁽¹²⁾	Специальная конфигурация (программное обеспечение) (ПО) по требованию заказчика (необходимо заполнить Лист конфигурационных данных)	●
Предельные уровни аварийных сигналов		
C4 ⁽⁹⁾⁽¹²⁾	Аварийная сигнализация и уровни насыщения по стандарту NAMUR, сигнализация высокого уровня	●
C5 ⁽⁹⁾⁽¹²⁾	Аварийная сигнализация и уровни насыщения по стандарту NAMUR, сигнализация низкого уровня	●
C6 ⁽⁹⁾⁽¹²⁾	Уровни аварийного сигнала и насыщения по требованию заказчика, аварийная сигнализация высокого уровня (необходимо указать опцию C1 и заполнить Лист конфигурационных данных)	●
C7 ⁽⁹⁾⁽¹²⁾	Уровни аварийного сигнала и насыщения по требованию заказчика, аварийная сигнализация низкого уровня (необходимо указать опцию C1 и заполнить Лист конфигурационных данных)	●
C8 ⁽⁹⁾⁽¹²⁾	Аварийная сигнализация низкого уровня (Стандартные аварийные сигналы и уровни насыщения для датчика Rosemount)	●
Специальная конфигурация (аппаратное обеспечение)		
D1 ⁽⁹⁾⁽¹²⁾⁽¹³⁾	Специальная конфигурация (аппаратное обеспечение) (калибровка нуля, шкалы, системы аварийных сигналов, защиты доступа к данным)	●
Винт заземления		
D4 ¹⁴⁾	Наружный винт заземления	●
Заглушка кабельного ввода		
DO ⁽¹⁵⁾	Заглушка кабельного ввода, нержавеющая сталь 316	●
Сертификации датчика⁽¹⁶⁾		
E1	Сертификат взрывобезопасности ATEX	●
I1	Сертификат искробезопасности ATEX	●
K1	Сертификаты взрывобезопасности, искробезопасности, типа n, пылезащитности ATEX	●
Заполняющая жидкость		
L1 ⁽¹⁸⁾	Инертная заполняющая жидкость	●
Индикатор(19)		
M5	ЖК-индикатор PlantWeb	●
M7 ⁽⁹⁾⁽²⁰⁾⁽²¹⁾	Выносной ЖК-индикатор и интерфейсного блока, корпус PlantWeb, без кабеля, кронштейн из нержавеющей стали	●
M8 ^{9), 11)}	Выносной ЖК-индикатор и интерфейсного блока, корпус PlantWeb, кабель длиной 50 футов (15 м), кронштейн из нержавеющей стали	●
M9 ^{9), 11)}	Выносной ЖК-индикатор и интерфейсного блока, корпус PlantWeb, кабель длиной 100 футов (31 м), кронштейн из нержавеющей стали	●
Специальные процедуры		
P1	Гидростатические испытания с сертификацией	
Специальная очистка		
P2 ⁽¹¹⁾	Очистка датчика для специального применения	
P3 ⁽¹¹⁾	Очистка до остаточного содержания хлора/фтора менее чем 1 PPM	
Расширенный диапазон температур окружающей среды		
A1038 ⁽⁶⁾	Температура окружающего воздуха от -55 до 85°C	
BR6 ⁽⁹⁾	Температура окружающего воздуха от -85 до 85°C	

Продолжение таблицы 16

Сертификация калибровки		Стандарт
Q4	Сертификат калибровки	●
QP	Сертификат калибровки и защитная пломба	●
QG	Свидетельство первичной поверки для РФ и лист калибровки	●
Сертификаты происхождения материалов		
Q8	Сертификация происхождения материалов согласно EN 10204 3.1	●
Сертификаты по безопасности		
QS ^{9), 12)}	Сертификат FMEDA	●
QT ²²⁾	Сертификация безопасности согласно IEC 61508 с сертификатом FMEDA (приемлем для SIL3)	●
Защита от переходных процессов		
T1 ^{23), 24)}	Клеммный блок с защитой от наносекундных импульсных помех	●
Сертификация питьевой воды		
DW ²⁵⁾	Сертификация питьевой воды NSF	●
Сертификат обработки поверхности		
Q16	Сертификат обработки поверхности для санитарных выносных мембран	●
Отчеты инструмента Toolkit о полной производительности системы		
QZ	Отчет о расчете параметров системы выносных мембран	●
Электрический разъем кабельного ввода		
GE ²⁶⁾	4-контактный штыревой разъем M12 (eurofast®)	●
GM ²⁶⁾	4-контактный штыревой разъем, размер А Мини (minifast®)	●
Типовой номер модели: 3051S1TG 2A 2 E11 A 1A DA2 B4 M5		

В графе "Стандарт" знаком "●" отмечены стандартные опции - опции с минимальными сроками поставки.

- 1) Материалы конструкции соответствуют металлургическим требованиям стандарта NACE MR0175/ISO 15156 для кислых сред нефтеперерабатывающей промышленности. Для некоторых материалов установлены ограничения по условиям эксплуатации. Дополнительные сведения можно найти в последних изданиях стандартов. Выбранные материалы также соответствуют рекомендациям NACE MR0103 для использования при очистке нефти от серы. Для получения с сертификатом NACE необходимо заказывать с кодом Q15 или Q25.
- 2) Компоненты сборки указываются отдельно вместе с номером всей модели.
- 3) Необходима консультация по подбору оборудования.
- 4) Требуется корпус PlantWeb.
- 5) Для этого варианта доступен только сертификат искробезопасности ATEX (код функциональной опции I1).
- 6) Применяется только для исполнения с кодом выходного сигнала X.
- 7) Применяется только с кодом выходного сигнала А. Сертификат: искробезопасность ATEX (код функциональной опции I1). Необходима консультация по подбору оборудования.
- 8) Модуль питания с длительным временем работы должен поставляться отдельно, номер для заказа 00753-9220-0001.
- 9) Не применяется с кодом выходного сигнала X.
- 10) Требуется корпус PlantWeb и код выходного сигнала А. Специальная конфигурация (аппаратное обеспечение) принимаются за стандартные.
- 11) Не применяется с технологическими соединениями, код А11.
- 12) Не применяется с кодом выходного сигнала F.
- 13) Не применяется для типов корпуса 00, 01, 2E, 2F, 2G, 2M, 5A или 7J.
- 14) Данный узел включает поставку с вариантами сертификации E1, K1.
- 15) Датчик поставляется с трубной заглушкой из нержавеющей стали 316 SST (не установлена) вместо стандартной трубной заглушки из углеродистой стали.
- 16) Действительно только при условии, что SuperModule и корпус имеют одинаковую сертификацию.
- 18) В стандартном исполнении используется кремнийорганическая жидкость.
- 19) Не применяется для датчиков с кодом типа корпуса 7J.
- 20) Не применяется с кодом выходного сигнала F, кодами опций DA2 и QT.
- 21) Параметры кабеля указаны в справочном руководстве для датчика модели 3051S (номер документа 00809-0100-4801). Необходима консультация по подбору оборудования.
- 22) Не применяется с кодом выходного сигнала F или X. Не применяется с типом корпуса с кодом 7J.
- 23) Не применяется для корпусов с кодами 00, 5A, 5J и 7J.
- 24) Опция T1 не требуется при наличии сертификации изделия FISCO; защита от переходных процессов включена в сертификацию изделия FISCO, коды IA, IE, IF, и IG.
- 25) Требуется мембрана из нерж. стали 316L и соединение, код E11 или G11.
- 26) Не применяется для корпусов с кодами 00, 5A, 5J и 7J. Применяется только для искробезопасных вариантов исполнения.

**ИНФОРМАЦИЯ ДЛЯ ОФОРМЛЕНИЯ ЗАКАЗА.
ЭЛЕКТРОННЫЕ ВЫНОСНЫЕ СЕНСОРЫ (ERS) ROSEMOUNT 3051S**

Для оформления заказа необходимо:

1. Выбрать две модели сенсоров ERS. Можно выбрать сочетание моделей 3051SAM и 3051SAL для измерения уровня.
2. Выбрать, какая модель будет первичным элементом ERS (для сигнала 4-20 мА и ЖК-индикации (дополнительная комплектация)), а какая вторичным. Для этого необходимо посмотреть кодировку типа конфигурации в обозначении каждой модели.
3. Указать полностью номера обеих моделей в сроке заказа.

Информация для заказа масштабируемого датчика 3051SAM с расширенными возможностями измерений для использования вместе с электронными выносными сенсорами.

Таблица 17

Модель	Тип преобразователя			Стандарт
3051SAM	Электронный выносной сенсор			
Вариант исполнения погрешности (см. табл.3)				
1	Ultra: перенастройка диапазона 200:1; 10-летняя стабильность, гарантия 12 лет			●
2	Classic: перенастройка диапазона 150:1; 5 лет стабильной работы			●
Тип конфигурации				
P	Электронный выносной сенсор - первичный			●
S	Электронный выносной сенсор - вторичный			●
Тип модуля для измерения давления		Тип сенсора для измерения давления		
G	Coplanar		Избыточное	●
T	Прямой монтаж		Избыточное	●
E	Прямой монтаж		Абсолютное	●
A	Coplanar		Абсолютное	●
Модель		Тип датчика		
Диапазон измерения давления⁽¹⁾				
	Coplanar, избыточное	Прямой монтаж, избыточное	Прямой монтаж, абсолютное	Coplanar, абсолютное
1A	-	(-100 до 207) кПа	(0 до 207) кПа	(0 до 207) кПа
2A	(-62,3 до 62,3) кПа	(-100 до 1034) кПа	(0 до 1034) кПа	(0 до 1034) кПа
3A	(-250 до 250) кПа	(-100 до 5500) кПа	(0 до 5500) кПа	(0 до 5500) кПа
4A	(-2070 до 2070) кПа	(-100 до 27600) кПа	(0 до 27580) кПа	(0 до 27580) кПа
5A	(-13790 до 13790) кПа	(-100 до 68900) кПа	(0 до 68950) кПа	-
Материал разделительной мембраны				
2 ⁽²⁾	Нержавеющая сталь 316L			●
3 ⁽²⁾	Сплав С-276			●
4 ⁽³⁾	Сплав 400			
5 ⁽³⁾⁽⁴⁾	Тантал			
6 ⁽³⁾	Сплав 400 с золотым покрытием (включает уплотнительные кольца из PTFE с графитовым наполнителем)			
7 ⁽³⁾	Нерж. сталь 316L с золотым покрытием			
Тип соединения				
	Coplanar		Прямой монтаж	
000	-		-	
A11 ⁽⁵⁾	Монтаж со встроенным клапанным блоком Rosemount 305		Монтаж со встроенным клапанным блоком Rosemount 306	
A12 ⁽⁵⁾	Сборка с клапанным блоком Rosemount 304 или клапанный блок AMF и стандартным фланцем из нерж. стали		-	
B11 ⁽⁵⁾⁽⁶⁾	Сборка с одной выносной мембраной Rosemount 1199 с фланцем из нержавеющей стали		Сборка с одной выносной мембраной датчика Rosemount 1199	
E11	Фланец Coplanar (углеродистая сталь), 1/4-18 NPT, с дренажными клапанами из нержавеющей стали 316		1/2-14 внутренняя резьба NPT	
E12	Фланец Coplanar (нержавеющая сталь), 1/4-18 NPT, с дренажными клапанами из нержавеющей стали 316		-	
E13 ⁽²⁾	Фланец Coplanar (сплав С-276), 1/4-18 NPT, с дренажными клапанами из С-276		-	
E14	Фланец Coplanar (Сплав 400), 1/4-18 NPT, с дренажными клапанами из 400/К-500		-	
E15 ⁽²⁾	Фланец Coplanar (нержавеющая сталь), 1/4-18 NPT, с дренажными клапанами из С-276		-	
E16 ⁽²⁾	Фланец Coplanar (углеродистая сталь), 1/4-18 NPT, с дренажными клапанами из С-276		-	
E21	Фланец Coplanar (углеродистая сталь), RC 1/4, с дренажными клапанами из нержавеющей стали 316		-	

Продолжение таблицы 17

Тип соединения			Стандарт
	Sorplanar	Прямой монтаж	
000	-	-	●
A11 ⁵⁾	Монтаж со встроенным клапанным блоком Rosemount 305	Монтаж со встроенным клапанным блоком Rosemount 306	●
A12 ⁵⁾	Сборка с клапанным блоком Rosemount 304 или клапанным блоком AMF и стандартным фланцем из нерж. стали	-	●
B11 ^{5), 6)}	Сборка с одной выносной мембраной Rosemount 1199 с фланцем из нержавеющей стали	Сборка с одной выносной мембраной датчика Rosemount 1199	●
E11	Фланец Sorplanar (углеродистая сталь), 1/4-18 NPT, с дренажными клапанами из нержавеющей стали 316	1/2-14 внутренняя резьба NPT	●
E12	Фланец Sorplanar (нержавеющая сталь), 1/4-18 NPT, с дренажными клапанами из нержавеющей стали 316	-	●
E13 ²⁾	Фланец Sorplanar (сплав C-276), 1/4-18 NPT, с дренажными клапанами из C-276	-	●
E14	Фланец Sorplanar (Сплав 400), 1/4-18 NPT, с дренажными клапанами из 400/К-500	-	●
E15 ²⁾	Фланец Sorplanar (нержавеющая сталь), 1/4-18 NPT, с дренажными клапанами из C-276	-	●
E16 ²⁾	Фланец Sorplanar (углеродистая сталь), 1/4-18 NPT, с дренажными клапанами из C-276	-	●
E21	Фланец Sorplanar (углеродистая сталь), RC 1/4, с дренажными клапанами из нержавеющей стали 316	-	●
E22	Фланец Sorplanar (нержавеющая сталь), RC 1/4, с дренажными клапанами из нержавеющей стали 316	-	●
E23 ²⁾	Фланец Sorplanar (сплав C-276), RC 1/4, с дренажными клапанами из C-276	-	●
E24	Фланец Sorplanar (Сплав 400), RC 1/4, с дренажными клапанами из 400/К-500	-	●
E25 ²⁾	Фланец Sorplanar (нержавеющая сталь), RC 1/4, с дренажными клапанами из C-276	-	●
E26 ²⁾	Фланец Sorplanar (углеродистая сталь), RC 1/4, с дренажными клапанами из C-276	-	●
F12	Традиционный фланец (нержавеющая сталь), 1/4-18 NPT, с дренажными клапанами из нержавеющей стали 316	-	●
F13 ²⁾	Традиционный фланец (сплав C-276), 1/4-18 NPT, с дренажными клапанами из C-276	-	●
F14	Традиционный фланец (Сплав 400), 1/4-18 NPT, с дренажными клапанами из 400/К-500	-	●
F15 ²⁾	Традиционный фланец (нержавеющая сталь), 1/4-18 NPT, с дренажными клапанами из C-276	-	●
F22	Традиционный фланец (нержавеющая сталь), RC 1/4, с дренажными клапанами из нержавеющей стали 316	-	●
F23 ²⁾	Традиционный фланец (сплав C-276), RC 1/4, с дренажными клапанами из C-276	-	●
F24	Традиционный фланец (Сплав 400), RC 1/4, с дренажными клапанами из 400/К-500	-	●
F25 ²⁾	Традиционный фланец (нержавеющая сталь), RC 1/4, с дренажными клапанами из C-276	-	●
F52	Традиционный фланец, соответствующий стандарту DIN (нержавеющая сталь), 1/4-18 NPT, с дренажными клапанами из нержавеющей стали 316, 7" болтов	-	●
G11	Фланец уровня с верт. устан. (нержавеющая сталь), 2" ANSI, 150, с дренажными клапанами из нержавеющей стали 316	G 1/2 A DIN 16288, внешняя резьба (только на диапазоны 1-4)	●
G12	Фланец уровня с верт. устан. (SST), 2" ANSI, 300, с дренажными клапанами из нержавеющей стали 316	-	●
G21	Фланец уровня с верт. устан. (нержавеющая сталь), 3" ANSI, 150, с дренажными клапанами из нержавеющей стали 316	-	●
G22	Фланец уровня с верт. устан. (нержавеющая сталь), 3" ANSI, 300, с дренажными клапанами из нержавеющей стали 316	-	●
G31	Фланец уровня с верт. устан. (нержавеющая сталь), DIN-DN 50 PN 40, с дренажными клапанами из нержавеющей стали 316	-	●
G41	Фланец уровня с верт. устан. (нержавеющая сталь), DIN-DN 80 PN 40, с дренажными клапанами из нержавеющей стали 316	-	●
F11	Традиционный фланец (углеродистая сталь), 1/4-18 NPT, с дренажными клапанами из нержавеющей стали 316	Не резьбовой фланец для монтажа КИП (I-фланец)	●

Продолжение таблицы 17

Тип соединения			Стандарт
	Coplanar	Прямой монтаж	
F32	Традиционный фланец нижнего дренажного клапана (нержавеющая сталь), 1/4-18 NPT, с дренажными клапанами из нержавеющей стали 316	-	
F42	Традиционный фланец нижнего дренажного клапана (нержавеющая сталь), RC 1/4, с дренажными клапанами из нержавеющей стали 316	-	
F62	Традиционный фланец, соответствующий стандарту DIN (нержавеющая сталь 316), 1/4-18 NPT, с дренажными клапанами из нержавеющей стали 316, 10-"	-	
F72	Традиционный фланец, соответствующий стандарту DIN (нержавеющая сталь 316), 1/4-18 NPT, с дренажными клапанами из нержавеющей стали 316, болты M12	-	
Выходной сигнал			
A	4-20 mA и цифровой сигнал (протокол HART)		●
Тип корпуса		Материал	Типоразмер входного отверстия кабельного ввода
Корпуса для первичных электронных сенсоров- тип кода конфигурации P			
1A	Корпус PlantWeb	Алюминий	1/2-14 NPT
1B	Корпус PlantWeb	Алюминий	M20x1,5 (CM20)
1J	Корпус PlantWeb	Нержавеющая сталь	1/2-14 NPT
1K	Корпус PlantWeb	Нержавеющая сталь	M20x1,5 (CM20)
2E	Соединительная коробка с выходом для выносного ЖК индикатора	Алюминий	1/2-14 NPT
2F	Корпус соединительной коробки с выходом для выносного ЖК индикатора	Алюминий	M20x1,5 (CM20)
2M	Корпус соединительной коробки с выходом для выносного ЖК индикатора	Нержавеющая сталь	1/2-14 NPT
Корпуса для вторичных электронных сенсоров - тип кода конфигурации S			
2A	Соединительная коробка	Алюминий	1/2-14 NPT
2B	Соединительная коробка	Алюминий	M20x1,5 (CM20)
2J	Соединительная коробка	Нержавеющая сталь	1/2-14 NPT
Корпуса для первичных электронных сенсоров конфигурации P			
1C	Корпус PlantWeb	Алюминий	G1/2
1L	Корпус PlantWeb	Нержавеющая сталь	G1/2
2G	Соединительная коробка с выходом для выносного ЖК индикатора	Алюминий	G1/2
Корпуса для вторичных электронных сенсоров - тип кода конфигурации S			
2C	Соединительная коробка	Алюминий	G1/2
ДОПОЛНИТЕЛЬНЫЕ ОПЦИИ (указать вместе с выбранным номером модели)			
Соединительный кабель для электронных выносных сенсоров			
R05	Трубная секция длиной 50 футов (15,2 м) для кабеля электронного сенсора выносного монтажа		●
R10	Трубная секция длиной 100 футов (30,5 м) для кабеля электронного сенсора выносного монтажа		●
Монтажные кронштейны			
V1 ⁽³⁾	Кронштейн для традиционного фланца, углерод. сталь, монтаж на 2-дюйм. трубе		●
V2 ⁽³⁾	Кронштейн для традиционного фланца, углерод. сталь, монтаж на панели		●
V3 ⁽³⁾	Плоский кронштейн для традиционного фланца, углерод. сталь, монтаж на 2-дюйм. трубе		●
V4	Кронштейн, из нержавеющей стали, монтаж на 2-дюйм. трубе и на панели		●
V7 ⁽³⁾	Кронштейн для традиционного фланца, V1 с болтами из нержавеющей стали		●
V8 ⁽³⁾	Кронштейн для традиционного фланца, V2 с болтами из нержавеющей стали		●
V9 ⁽³⁾	Кронштейн для традиционного фланца, V3 с болтами из нержавеющей стали		●
VA ⁽³⁾	Кронштейн для традиционного фланца, V1, все детали из нержавеющей стали		●
VC ⁽³⁾	Кронштейн для традиционного фланца, V3, все детали из нержавеющей стали		●
Специальная конфигурация (программное обеспечение)			
C1 ⁽⁷⁾	Программная конфигурация по выбору заказчика (Лист конфигурационных данных должен быть заполнен)		●
C3	Калибровка избыточного давления, только для модели Rosemount 3051SAM_A4		●
C4 ⁽⁷⁾	Уровни аварийного сигнала и входа в зону насыщения NAMUR, аварийная сигнализация высокого уровня		●
C5 ⁽⁷⁾	Уровни аварийного сигнала и входа в зону насыщения NAMUR, аварийная сигнализация низкого уровня		●
C6 ⁽⁷⁾	Уровни аварийного сигнала и входа в зону насыщения по требованию заказчика, аварийная сигнализация высокого уровня (необходимо указать опцию C1 и заполнить Лист конфигурационных данных)		●
C7 ⁽⁷⁾	Уровни аварийного сигнала и входа в зону насыщения по требованию заказчика, аварийная сигнализация низкого уровня (необходимо указать опцию C1 и заполнить Лист конфигурационных данных)		●
C8 ⁽⁷⁾	Аварийная сигнализация низкого уровня (Стандартные аварийные сигналы и уровни насыщения для датчика Rosemount)		●

Продолжение таблицы 17

Специальная конфигурация		Стандарт
D2 ⁸⁾	Фланцевые адаптеры 1/2-14 NPT	●
D4	Наружный винт заземления в сборе	●
D5 ⁸⁾	Без дренажных/выпускных клапанов датчика (установлены заглушки)	●
D7 ⁸⁾	Фланец Sorplanar без дренажных/вентиляционных клапанов	
D9 ⁸⁾	Фланцевые переходники RC 1/2	
Сертификация датчика		
E1	Сертификат взрывобезопасности ATEX	●
I1	Сертификат искробезопасности ATEX	●
K1	Сертификаты взрывобезопасности и искробезопасности, типа n, пылезащитности ATEX	●
Сертификация калибровки		
Q4	Сертификат калибровки	●
QP	Сертификат калибровки и защитная пломба	●
QG	Свидетельство первичной поверки для РФ и лист калибровки	
Q8	Сертификация прослеживаемости материалов по EN 10204 3.1.IB	●
Q16	Сертификат обработки поверхности для внешних уплотнений санитарных систем	●
QZ ¹⁰⁾	Отчет о расчете параметров системы выносных мембран	●
Клеммные колодки		
T1 ⁷⁾	Клеммная колодка с защитой от наносекундных импульсных помех	●
Материалы болтов		
L1 ¹¹⁾	Инертная заполняющая жидкость	●
L2	Уплотнительное кольцо из PTFE с графитовым наполнением	●
L4 ⁸⁾	Болты из аустенитной нержавеющей стали 316	●
L5 ^{2), 8)}	Болты ASTM A 193, B7M	●
L6 ⁸⁾	Болты из K-500	●
L7 ^{2), 8)}	Болты ASTM A 453, D, Разряд 660	●
L8 ⁸⁾	Болты ASTM A 193, 2, B8M	●
Индикатор (только для первичных выносных сенсоров)		
M5 ⁷⁾	ЖК-индикатор PlantWeb	●
M7 ⁷⁾	Выносной ЖК-индикатор и интерфейсного блока, корпус PlantWeb, без кабеля, кронштейн из нержавеющей стали	●
M8 ⁷⁾	Выносной ЖК-индикатор и интерфейсного блока, корпус PlantWeb, кабель длиной 50 футов (15,2 м), кронштейн из нержавеющей стали	●
M9 ⁷⁾	Выносной ЖК-индикатор и интерфейсного блока, корпус PlantWeb, кабель длиной 100 футов (30,5 м), кронштейн из нержавеющей стали	●
Специальные процедуры		
P1	Гидравлическое испытание, протокол	
P2 ⁸⁾	Очистка для специального применения	
P3 ⁸⁾	Очистка до остаточного содержания хлора и фтора менее чем 1 PPM	
Типовой номер модели: 3051SAM 1 S T 2A 2 E11 A 2A		

В графе "Стандарт" знаком ● отмечены стандартные опции - опции с минимальными сроками поставки.

- 1) Диапазон измерения давления должен быть указан, исходя из максимального статического давления, а не перепада давления.
- 2) Материалы конструкции соответствуют рекомендациям документа MR 0175/ISO 15156 ассоциации специалистов по борьбе с коррозией NACE. Для некоторых материалов установлены экологические ограничения. Дополнительные сведения можно найти в последних изданиях стандартов. Выбранные материалы также отвечают требованиям норм NACE MR0103 к материалам, используемым в оборудовании для переработки нефти с высоким содержанием серы.
- 3) Не применяется с кодами T или E сенсора/модуля давления.
- 4) Мембрана из тантала применима только с кодом G датчика/модуля давления
- 5) Компоненты сборки указываются отдельно вместе с номером всей модели.
- 6) Необходима консультация по подбору оборудования.
- 7) Не применяется с кодом типа конфигурации S.
- 8) Не применяется для соединений с кодом технологического соединения A11.
- 10) Отчет QZ позволяет оценить рабочие параметры всей системы электронных выносных сенсоров. Для каждой системы ERS генерируется отчет. Опция QZ указывается на первичном измерительном датчике (код типа конфигурации P).
- 11) В стандартном исполнении используется кремнийорганическая жидкость.

Строка заказа датчика 3051SAL состоит из трех частей. Сначала указывается кодировка модели датчика, затем указывается кодировка выносных мембран. В конце указывается кодировка модели с выделением всех требуемых опций.

3051SAL

Коды модели
сенсораКоды моделей
разделительных
мембран

Опции ERS

Таблица 18

Модель	Тип преобразователя				Стандарт
3051SAL	Электронный выносной сенсор				
Вариант исполнения погрешности (см.табл.3)					
1	Ultra: перенастройка диапазона 200:1; 10-летняя стабильность, гарантия 12 лет				●
2	Classic: перенастройка диапазона 150:1; 5 лет стабильной работы				●
Тип конфигурации					
P	Электронный выносной сенсор - первичный				●
S	Электронный выносной сенсор - вторичный				●
Тип модуля для измерения давления			Тип сенсора для измерения давления		
G	Coplanar		Избыточное		●
T	Прямой монтаж		Избыточное		●
E	Прямой монтаж		Абсолютное		●
A	Coplanar		Абсолютное		
Диапазон измерения давления⁽⁵⁾					
	Coplanar, избыточное	Прямой монтаж, избыточное	Прямой монтаж, абсолютное	Coplanar, абсолютное	
1A	-	(-100 до 207) кПа	(0 до 207) кПа	(0 до 207) кПа	●
2A	(-62,3 до 62,3) кПа	(-100 до 1034) кПа	(0 до 1034) кПа	(0 до 1034) кПа	●
3A	(-250 до 250) кПа	(-100 до 5500) кПа	(0 до 5500) кПа	(0 до 5500) кПа	●
4A	(-2070 до 2070) кПа	(-100 до 27600) кПа	(0 до 27580) кПа	(0 до 27580) кПа	●
5A	(-13790 до 13790) кПа	(-100 до 68900) кПа	(0 до 68950) кПа	-	●
Выходной сигнал					
A	4-20 мА и цифровой сигнал (протокол HART)				●
Тип корпуса		Материал	Типоразмер входного отверстия кабельного ввода		●
Корпуса для первичных электронных выносных сенсоров - тип кода конфигурации P					
1A	Корпус PlantWeb	Алюминий	1/2-14 NPT		●
1B	Корпус PlantWeb	Алюминий	M20x1,5 (CM20)		●
1J	Корпус PlantWeb	Нержавеющая сталь	1/2-14 NPT		●
1K	Корпус PlantWeb	Нержавеющая сталь	M20x1,5 (CM20)		●
2E	Соединительная коробка с выходом для выносного ЖК индикатора	Алюминий	1/2-14 NPT		●
2F	Соединительная коробка с выходом для выносного ЖК индикатора	Алюминий	M20x1,5 (CM20)		●
2M	Соединительная коробка с выходом для выносного ЖК индикатора	Нержавеющая сталь	1/2-14 NPT		●
Корпуса для вторичных электронных сенсоров - тип кода конфигурации S					
2A	Соединительная коробка	Алюминий	1/2-14 NPT		●
2B	Соединительная коробка	Алюминий	M20x1,5 (CM20)		●
2J	Соединительная коробка	Нержавеющая сталь	1/2-14 NPT		●
Модель	Тип датчика				Стандарт
Корпуса для первичных электронных сенсоров- тип кода конфигурации P					
1C	Корпус PlantWeb	Алюминий	G1/2		
1L	Корпус PlantWeb	Нержавеющая сталь	G1/2		
2G	Соединительная коробка с выходом для выносного ЖК индикатора	Алюминий	G1/2		
Корпуса для вторичных электронных сенсоров - тип кода конфигурации S					
2C	Соединительная коробка	Алюминий	G1/2		
Тип системы уплотнений					
1	Непосредственно устанавливаемые системы уплотнений				●
Удлинитель непосредственного монтажа (между фланцем датчика и уплотнением)					
0	Без удлинителя				●
2	Удлинитель 2" (50 мм)				●
4	Удлинитель 3" (100 мм)				●
5	Удлинитель теплового оптимизатора 3" (100 мм)				●

Продолжение таблицы 18

Соединение датчика для опорного давления							Стандарт
00	- (сенсор для установки на технологической линии)						●
20	Изолятор из нержавеющей стали 316L SST/фланец датчика из нержавеющей стали						●
30	Материал разделительной мембраны из C-276/фланец датчика из нержавеющей стали						●
Заполняющая жидкость	Плотность при 77°F (25°C)	Предельные значения температуры ¹⁾				Тепловой оптимизатор	
		Без удлинителя	Удлинитель 2" (50 мм)	Удлинитель 3" (100 мм)			
A	Syltherm XLT	0,85	от -102 до 293°F (от -75 до 145°C)	от -102 до 293°F (от -75 до 145°C)	от -102 до 293°F (от -75 до 145°C)	от -102 до 293°F (от -75 до 145°C)	●
C	Silicone 704	1,07	От 32 до 401°F ²⁾ (от 0 до 205°C)	От 32 до 464,00°F ²⁾ (от 0 до 240°C)	От 32 до 500,00°F ²⁾ (от 0 до 260°C)	от 32 до 599°F (от 0 до 315°C)	●
D	Silicone 200	0,93	от -49 до 401°F (от -45 до 205°C)	от -49 до 401°F (от -45 до 205°C)	от -49 до 401°F (от -45 до 205°C)	от -49 до 401°F (от -45 до 205°C)	●
H	Инертный (галогидроуглеродная жидкость)	1,85	от -49 до 320°F (от -45 до 160°C)	от -49 до 320°F (от -45 до 160°C)	от -49 до 320°F (от -45 до 160°C)	от -49 до 320°F (от -45 до 160°C)	●
G ^{3),4)}	Водный раствор глицерина	1,13	от 5 до 203°F (от -15 до 95°C)	от 5 до 203°F (от -15 до 95°C)	от 5 до 203°F (от -15 до 95°C)	от 5 до 203°F (от -15 до 95°C)	●
N ³⁾	Neobee M-20	0,92	От 5 до 401°F ²⁾ (от -15 до 205°C)	от 5 до 437°F (от -15 до 225°C)	от 5 до 437°F (от -15 до 225°C)	от 5 до 437°F (от -15 до 225°C)	●
P ^{3),4)}	Водный раствор пропилен гликоля	1,02	от 5 до 203°F (от -15 до 95°C)	от 5 до 203°F (от -15 до 95°C)	от 5 до 203°F (от -15 до 95°C)	от 5 до 203°F (от -15 до 95°C)	●

Дальнейшее указание полного номера включает указание типа выносных мембран

Таблица 19

	Технологические соединения
Фланцевая FF	2"/DN50/50A 3"/DN80/80A 3"/DN100/100A
Фланцевая с удлинителем EF	3"/DN80/80A 3"/DN100/100A
Внешняя фланцевая RF	1"/DN25/25A 1,5"/DN40/40A
Резьбовая RT	1/4-18NPT 1/2-14 NPT 3/4-14 NPT 1-11,5 NPT
Санитарное с Tri-Clamp SC	1,5" 2" 3"
Санитарная мембрана для тонкостенного резервуара SS	3"

Таблица 20

ДОПОЛНИТЕЛЬНЫЕ ОПЦИИ		Стандарт
Соединительный кабель для электронных сенсоров		
R05	Трубная секция длиной 50 футов (15,2 м) для кабеля электронного сенсора удаленного монтажа	●
R10	Трубная секция длиной 100 футов (30,5 м) для кабеля электронного сенсора удаленного монтажа	●
Специальная конфигурация (программное обеспечение)		
C1 ⁶⁾	Программная конфигурация по выбору заказчика (Лист конфигурационных данных должна быть заполнена)	●
C3	Калибровка избыточного давления, только для модели Rosemount 3051SAL__A4	●
C4 ⁶⁾	Уровни аварийного сигнала и входа в зону насыщения NAMUR, аварийная сигнализация высокого уровня	●
C5 ⁶⁾	Уровни аварийного сигнала и входа в зону насыщения NAMUR, аварийная сигнализация низкого уровня	●
C6 ⁶⁾	Уровни аварийного сигнала и входа в зону насыщения по требованию заказчика, аварийная сигнализация высокого уровня (необходимо указать опцию C1 и заполнить Лист конфигурационных данных)	●
C7 ⁶⁾	Уровни аварийного сигнала и входа в зону насыщения по требованию заказчика, аварийная сигнализация низкого уровня (необходимо указать опцию C1 и заполнить Лист конфигурационных данных)	●
C8 ⁶⁾	Аварийная сигнализация низкого уровня (стандартные уровни аварийного сигнала и входа в зону насыщения Rosemount)	●
Специальная конфигурация		
D4	Наружный винт заземления	●

Продолжение таблицы 20

Сертификация датчика		
E1	Сертификат взрывобезопасности ATEX	●
I1	Сертификат искробезопасности ATEX	●
K1	Сертификаты взрывобезопасности и искробезопасности, типа n, пылезащитности ATEX	●
Материалы болтов		
L1 ⁽⁸⁾	Инертная заполняющая жидкость	●
L2	Уплотнительное кольцо из PTFE с графитовым наполнением	●
L4	Болты из аустенитной нержавеющей стали 316	●
L5 ⁽⁹⁾	Болты ASTM A 193, B7M	●
L6	Болты из K-500	●
L7 ⁽⁹⁾	Болты ASTM A 453, D, Разряд 660	●
L8	Болты ASTM A 193, 2, B8M	●
Индикатор (только для первичных датчиков удаленного монтажа)		
M5 ⁽⁶⁾	ЖК-индикатор PlantWeb	●
M7 ⁽⁶⁾	Выносной ЖК-индикатор и интерфейсного блока, корпус PlantWeb, без кабеля, кронштейн из нержавеющей стали	●
M8 ⁽⁶⁾	Выносной ЖК-индикатор и интерфейсного блока, корпус PlantWeb, кабель длиной 50 футов (15,2 м), кронштейн из нержавеющей стали	●
M9 ⁽⁶⁾	Выносной ЖК-индикатор и интерфейсного блока, корпус PlantWeb, кабель длиной 100 футов (30,5 м), кронштейн из нержавеющей стали	●
Специальные процедуры		
P1	Гидравлическое испытание, протокол	
P2	Очистка для специального применения	
P3	Очистка до остаточного содержания хлора и фтора менее чем 1 PPM	
Сертификация калибровки		
Q4	Сертификат калибровки	●
QP	Сертификат калибровки и защитная пломба	●
Q8	Сертификация происхождения материалов согласно EN 10204 3.1	●
QG	Свидетельство первичной поверки для РФ и лист калибровки	●
QZ ⁽¹⁰⁾	Отчет о расчете производительности системы выносных мембран	●
Защита от переходных процессов		
T1 ⁽⁶⁾	Клеммная колодка с защитой от наносекундных импульсных помех	●
Типовой номер модели: 3051SAL 1 P G 4A A 1A 1 0 20 D FF 7 1 DA 0 0 M5		

В графе "Стандарт" знаком "●" отмечены стандартные опции - опции с минимальными сроками поставки.

- (1) При давлении окружающей среды 1 бар и температуре окружающего воздуха 70°F (21°C).
- (2) Максимальная температура технологического процесса обусловлена пределом теплового воздействия на электронику датчика и должна ограничиваться при повышении температуры окружающей среды.
- (3) Заполняющая жидкость для пищевого применения.
- (4) Не применяется для использования в системах с высоким разрежением.
- (5) Диапазон измерения давления должен быть указан, исходя из максимального статического давления, а не перепада давления.
- (6) Не применяется с кодом типа конфигурации S.
- (8) В стандартном исполнении используется кремнийорганическая жидкость.
- (9) Материалы конструкции соответствуют рекомендациям документа MR 0175/ISO 15156 ассоциации специалистов по борьбе с коррозией NACE. Для некоторых материалов установлены экологические ограничения. Дополнительные сведения можно найти в последних изданиях стандартов. Выбранные материалы также отвечают требованиям норм NACE MR0103 к материалам, используемым в оборудовании для переработки нефти с высоким содержанием серы.
- (10) Отчет QZ позволяет оценить рабочие параметры всей системы электронных выносных сенсоров. Для каждой системы ERS генерируется отчет. Опция QZ указывается на первичном измерительном датчике (код типа конфигурации P).

ИНФОРМАЦИЯ ДЛЯ ОФОРМЛЕНИЯ ЗАКАЗА

Преобразователь давления Rosemount 3051SAL фланцевого исполнения (датчик уровня)

Датчик 3051SAL состоит из трех частей. Сначала указывается коды модели датчика. Затем указывается модель выносной мембраны. В конце указывается номер модели с выделением всех желаемых опций.

3051SAL

Коды модели преобразователя

Коды моделей разделительных мембран

Опции преобразователя

Таблица 21

Модель	Тип преобразователя					Стандарт
3051SAL	Преобразователь давления измерительный					
Вариант исполнения погрешности (см. табл.3)						
1	Ultra: перенастройка диапазона 200:1; 10-летняя стабильность, гарантия 12 лет					●
2	Classic: перенастройка диапазона 150:1; 5 лет стабильной работы					●
Тип конфигурации						
C	Датчик уровня жидкости					●
Тип модуля для измерения давления			Тип сенсора для измерения давления			
D	Corplanar		Разность давлений			●
G	Corplanar		Избыточное			●
T	Прямой монтаж		Избыточное			●
E	Прямой монтаж		Абсолютное			●
A	Corplanar		Абсолютное			
Диапазон измерения давления						
	Corplanar, разность давлений	Corplanar, избыточное	Прямой монтаж, избыточное	Прямой монтаж, абсолютное	Corplanar, абсолютное	
1A	-	-	(0 до 207) кПа	(0 до 207) кПа	(0 до 207) кПа	●
2A	(-62,3 до 62,3) кПа	(-100 до 1034) кПа	(0 до 1034) кПа	(0 до 1034) кПа	(0 до 1034) кПа	●
3A	(-250 до 250) кПа	(-100 до 5500) кПа	(0 до 5500) кПа	(0 до 5500) кПа	(0 до 5500) кПа	●
4A	(-2070 до 2070) кПа	(-100 до 27600) кПа	(0 до 27580) кПа	(0 до 27580) кПа	(0 до 27580) кПа	●
5A	(-13790 до 13790) кПа	(-100 до 68900) кПа	(0 до 68950) кПа	(0 до 68950) кПа	-	●
Выходной сигнал						
A	4-20 мА и цифровой сигнал (протокол HART)					●
F ¹⁰⁾	Протокол Foundation fieldbus					●
X ¹¹⁾	Беспроводная связь (требуется беспроводное исполнение и корпус Wireless Plantweb)					●
Тип корпуса			Материал¹⁷⁾	Типоразмер входного отверстия кабельного ввода		
1A	Корпус PlantWeb		Алюминий	1/2- 14 NPT		●
1B	Корпус PlantWeb		Алюминий	M20x1,5		●
1J	Корпус PlantWeb		Нержавеющая сталь	1/2- 14 NPT		●
1K	Корпус PlantWeb		Нержавеющая сталь	M20x1,5		●
2A	Корпус соединительной коробки		Алюминий	1/2- 14 NPT		●
2B	Корпус соединительной коробки		Алюминий	M20x1,5		●
2E	Корпус соединительной коробки с выходом на внешний ЖК индикатор и интерфейсный блок		Алюминий	1/2- 14 NPT		●
2F	Корпус соединительной коробки с выходом на внешний ЖК Индикатор и интерфейсный блок		Алюминий	M20x1,5		●
2J	Корпус соединительной коробки		Нержавеющая сталь	1/2- 14 NPT		●
5A ⁵⁾	Корпус Wireless PlantWeb		Алюминий	1/2- 14 NPT		●
5J ⁵⁾	Корпус Wireless PlantWeb		Нержавеющая сталь	1/2- 14 NPT		●
7J ¹²⁾	Быстроразъемное соединение (типоразмер A Mini, 4-контактный штыревой разъем)		Нержавеющая сталь			●
1C	Корпус PlantWeb		Алюминий	G1/2		
1L	Корпус PlantWeb		Нержавеющая сталь 316L	G1/2		
2C	Корпус соединительной коробки		Алюминий	G1/2		
2G	Корпус соединительной коробки с выходом на внешний ЖК индикатор интерфейсный блок		Алюминий	G1/2		

Продолжение таблицы 21

Длина удлинителя (между фланцем и мембраной)							Стандарт
10	Без удлинителя						●
12	Удлинитель 2" (50 мм)						●
14	Удлинитель 3" (100 мм)						●
15	Удлинитель для оптимизации 3" (100 мм)						●
Соединение датчика для опорного давления							
00	Только для типа модуля прямого монтажа						●
10 ¹³⁾	Настроенная система в комплекте, одно капиллярное внешнее уплотнение (необходим отдельный номер модели 1199)						●
20	Материал разделительной мембраны из нержавеющей стали 316L и фланец датчика из нержавеющей стали 316						●
30	Материал разделительной мембраны из C-276 и фланец датчика из нержавеющей стали						●
Заполняющая жидкость	Плотность при 77°F (25°C)	Предельные значения температуры ⁽¹⁾				Тепловой оптимизатор	
		Без удлинителя	Удлинитель 2" (50 мм)	Удлинитель 3" (100 мм)			
A	Syltherm XLT	0,85	от -102 до 293°F (от -75 до 145°C)	от -102 до 293°F (от -75 до 145°C)	от -102 до 293°F (от -75 до 145°C)	от -102 до 293°F (от -75 до 145°C)	●
C	Silicone 704	1,07	от 32 до 401°F ²⁾ (от 0 до 205°C)	от 32 до 464,00°F ²⁾ (от 0 до 240°C)	от 32 до 500,00°F ²⁾ (от 0 до 260°C)	от 32 до 599°F (от 0 до 315°C)	●
D	Silicone 200	0,93	от -49 до 401°F (от -45 до 205°C)	от -49 до 401°F (от -45 до 205°C)	от -49 до 401°F (от -45 до 205°C)	от -49 до 401°F (от -45 до 205°C)	●
H	Инертный (галогидроуглеродная жидкость)	1,85	от -49 до 320°F (от -45 до 160°C)	от -49 до 320°F (от -45 до 160°C)	от -49 до 320°F (от -45 до 160°C)	от -49 до 320°F (от -45 до 160°C)	●
G ^{3), 4)}	Водный раствор глицерина	1,13	от 5 до 203°F (от -15 до 95°C)	от 5 до 203°F (от -15 до 95°C)	от 5 до 203°F (от -15 до 95°C)	от 5 до 203°F (от -15 до 95°C)	●
N ³⁾	Neobee M-20	0,92	от 5 до 401°F ²⁾ (от -15 до 205°C)	от 5 до 437°F (от -15 до 225°C)	от 5 до 437°F (от -15 до 225°C)	от 5 до 437°F (от -15 до 225°C)	●
P ^{3), 4)}	Водный раствор пропилен гликоля	1,02	от 5 до 203°F (от -15 до 95°C)	от 5 до 203°F (от -15 до 95°C)	от 5 до 203°F (от -15 до 95°C)	от 5 до 203°F (от -15 до 95°C)	●

Дальнейшее указание полного номера включает указание типа выносных мембран аналогично 3051SAL в ERS.

ДЛЯ ПРЕОБРАЗОВАТЕЛЕЙ С БЕСПРОВОДНОЙ СВЯЗЬЮ (требуется вариант с кодом опции X и корпус Wireless PlantWeb)		Стандарт
Частота обновления		
WA	Настраиваемая пользователем частота обновления	●
Рабочая частота и протокол		
3	2,4 ГГц DSSS, IEC 62591 (протокол беспроводной связи WirelessHART™)	●
Ненаправленная антенна беспроводной связи		
WK	Внешняя антенна	●
WM	Внешняя антенна увеличенного радиуса действия	●
SmartPower™		
1 ⁽⁶⁾	Разъем для подключения модуля питания (искробезопасный модуль питания продается отдельно)	●
ДОПОЛНИТЕЛЬНЫЕ ОПЦИИ		
Функциональные возможности PlantWeb		
A01 ⁽⁷⁾⁽⁸⁾	Расширенный пакет функциональных блоков управления Foundation fieldbus	●
Функции диагностики PlantWeb		
D01 ⁽⁷⁾⁽⁸⁾	Пакет средств диагностики Foundation fieldbus	●
DA2 ⁽⁹⁾	Пакет расширенных средств диагностики HART	●
Специальная конфигурация (программное обеспечение)		
C1 ⁽¹⁴⁾	Специальная конфигурация (программное обеспечение) (ПО) по требованию заказчика (необходимо заполнить Лист конфигурационных данных)	●
C3	Калибровка избыточного давления, только для модели Rosemount 3051SAL_ _A4	●
C4 ⁽⁷⁾⁽¹⁴⁾	Аварийная сигнализация и уровни насыщения по стандарту NAMUR, сигнализация высокого уровня	●
C5 ⁽⁷⁾⁽¹⁴⁾	Аварийная сигнализация и уровни насыщения по стандарту NAMUR, сигнализация низкого уровня	●
C6 ⁽⁷⁾⁽¹⁴⁾	Уровни аварийного сигнала и насыщения по требованию заказчика, аварийная сигнализация высокого уровня (необходимо указать опцию C1 и заполнить Лист конфигурационных данных)	●
C7 ⁽⁷⁾⁽¹⁴⁾	Уровни аварийного сигнала и насыщения по требованию заказчика, аварийная сигнализация низкого уровня (необходимо указать опцию C1 и заполнить Лист конфигурационных данных)	●
C8 ⁽⁷⁾⁽¹⁴⁾	Аварийная сигнализация низкого уровня (Стандартные аварийные сигналы и уровни насыщения для датчика Rosemount)	●

Продолжение таблицы 21

Специальная конфигурация		Стандарт
DO ⁽¹⁵⁾	Заглушка кабельного ввода, нержавеющая сталь 316	●
D1 ⁽⁷⁾⁽¹⁴⁾⁽¹⁶⁾	Специальная конфигурация (аппаратное обеспечение) (калибровка нуля, шкалы, системы аварийных сигналов, защиты доступа к данным)	●
D2	1/2- 14 NPT фланцевый переходник	●
D4	Наружный винт заземления в сборе	●
D5	Снять дренажные/выпускные клапаны датчика (установить заглушки)	●
D9	Фланцевые переходники RC 1/2 из нерж. стали	●
Сертификации преобразователя⁽¹⁷⁾		
E1	Сертификат взрывобезопасности ATEX	●
I1	Сертификат искробезопасности ATEX	●
K1	Сертификаты взрывобезопасности, искробезопасности, типа n, пылезащитности ATEX	●
Материалы болтов		
L1 ⁽²⁰⁾	Инертная заполняющая жидкость	●
L2	Уплотнительное кольцо из PTFE с графитовым наполнением	●
L4	Болты из аустенитной нержавеющей стали 316	●
L5 ⁽²¹⁾	Болты ASTM A 193, Разряд B7M	●
L6	Болты из K-500	●
L7 ⁽²¹⁾	Болты ASTM A 453, D, марка 660	●
L8	Болты ASTM A193, 2, марка B8M	●
Индикатор⁽²²⁾		
M5	ЖК-индикатор PlantWeb	●
M7 ⁽⁷⁾	Выносной ЖК-индикатор и интерфейсного блока, корпус PlantWeb, без кабеля, кронштейн из нержавеющей стали	●
M8 ⁽⁷⁾	Выносной ЖК-индикатор и интерфейсного блока, корпус PlantWeb, кабель длиной 50 футов (15 м), кронштейн из нержавеющей стали	●
M9 ⁽⁷⁾	Выносной ЖК-индикатор и интерфейсного блока, корпус PlantWeb, кабель длиной 100 футов (31 м), кронштейн из нержавеющей стали	●
Специальные процедуры		
P1	Гидростатические испытания с сертификацией	
P2	Очистка датчика для специального применения	
P3	Очистка до остаточного содержания хлора/фтора менее чем 1 PPM	
Сертификация калибровки		
Q4	Сертификат калибровки	●
QP	Сертификат калибровки и защитная пломба	●
Q8	Сертификация происхождения материалов согласно EN 10204 3.1.B	●
QG	Свидетельство первичной поверки для РФ и лист калибровки	●
QS ^{(7), (14)}	Сертификат о праве преждепользования данными FMEDA	●
QT ⁽²³⁾	Сертификация безопасности согласно IEC 61508 с сертификатом данных FMEDA (приемлем для SIL3)	●
QZ	Отчет о расчете производительности системы выносных мембран	●
Защита от переходных процессов		
T1 ^{(24), (25)}	Клеммная колодка с защитой от наносекундных импульсных помех	●
Электрический разъем кабельного ввода		
GE ⁽²⁶⁾	4-контактный штыревой разъем M12 (eurofast®)	●
GM ⁽²⁶⁾	4-контактный штыревой разъем, размер А Мини (minifast®)	●
Типовой номер модели: 3051SAL 1 C G 2A A 1A 10 20 D FF G 1 DA 0 0		

В графе "Стандарт" знаком "●" отмечены стандартные опции - опции с минимальными сроками поставки.

- 1) При давлении окружающей среды 1 бар и температуре окружающего воздуха 70°F (21°C)
- 2) Максимальная температура технологического процесса обусловлена ограничением теплопередачи на датчик
- 3) Это заполняющая жидкость пищевого качества.
- 4) Не годится для использования в системах с высоким разрежением.
- 5) Применяется только для исполнения с кодом выходного сигнала X.
- 6) Блок питания с длительным временем работы должен поставляться отдельно, номер для заказа 00753-9220-0001.
- 7) Не применяется с кодом выходного сигнала X.
- 8) Не применяется с кодом выходного сигнала A.
- 9) Требуется корпус PlantWeb и код выходного сигнала A. Традиционный комплект включает аппаратные средства настройки.
- 10) Требуется корпус PlantWeb.
- 11) Для этого варианта доступны следующие сертификаты: сертификат искробезопасности FM Раздел 2 (код функциональной опции I5), сертификат искробезопасности CSA (код функциональной опции I6), сертификат искробезопасности ATEX (код функциональной опции I1) и сертификат искробезопасности IECEx (код функциональной опции I7).
- 12) Применяется только для исполнения с кодом выходного сигнала A. Имеющиеся сертификаты включают: искробезопасность, невоспламеняемость FM, Раздел 2 (код функциональной опции I5), искробезопасность ATEX (код функциональной опции I1) или искробезопасность IECEx (код функциональной опции I7). Необходима консультация по подбору оборудования.

- ¹³⁾ При наличии кода опции 10 пользователю необходимо выбрать код опции местоположения уплотнения М в Таблице 7 листе технологических данных измерения уровня перепада давления.
- ¹⁴⁾ Не применяется для датчиков с кодом выходного сигнала F.
- ¹⁵⁾ Датчик поставляется с трубной заглушкой из нержавеющей стали 316 SST (не установлена) вместо трубной заглушки из углеродистой стали.
- ¹⁶⁾ Не применяется для типов корпуса 2E, 2F, 2G, 2M, 5A, 5J или 7J.
- ¹⁷⁾ Действительно только при условии, что SuperModule и корпус имеют одинаковую сертификацию.
- ²⁰⁾ В стандартном исполнении используется кремнийорганическая жидкость.
- ²¹⁾ Материалы конструкции соответствуют требованиям стандарта NACE MR0175/ISO 15156 для кислых сред нефтеперерабатывающей промышленности. Для некоторых материалов установлены экологические ограничения. Дополнительные сведения можно найти в последних изданиях стандартов. Выбранные материалы также отвечают требованиям норм NACE MR0103 к материалам, используемым в оборудовании для переработки нефти с высоким содержанием серы.
- ²²⁾ Не применяется с типом корпуса с кодом 01 или 7J.
- ²³⁾ Не применяется с кодом выходного сигнала F или X. Не применяется с типом корпуса с кодом 01 или 7J.
- ²⁴⁾ Не применяется с типом корпуса с кодом 00, 01, 5A или 7J.
- ²⁵⁾ Опция T1 не требуется при наличии сертификации изделия FISCO; защита от переходных процессов включена в сертификацию изделия FISCO, коды IA, IE, IF, и IG.
- ²⁶⁾ Не применяется с типом корпуса с кодом 00, 01, 5A или 7J. Применяется только для искробезопасных вариантов исполнения. Искробезопасные варианты FM, Раздел 2 (код функциональной опции I5) и FM FISCO (код функциональной опции IE) для сохранения а защиты (NEMA 4X и IP66, монтаж вне помещений) устанавливать в соответствии с чертежом Rosemount 03151-1009.

ИНФОРМАЦИЯ ДЛЯ ОФОРМЛЕНИЯ ЗАКАЗА

фланцевой мембраны (FF)

Таблица 22

Модель	Тип соединения			Стандарт
FF	Фланцевое			
Размер технологического соединения				
G	2"/DN50/50A			●
7	3"/"80 A			●
J	DN80			●
9	3"/DN100/100A			●
Фланец / Номинальное давление				
1	150 согласно ANSI/ASME B16.5			●
2	300 согласно ANSI/ASME B16.5			●
4	600 согласно ANSI/ASME B16.5			●
G	PN 40 согласно EN 1092-1			●
A	10K согласно JIS B2238			
B	20K согласно JIS B2238			
D	40K согласно JIS B2238			
E	PN 10/16 согласно EN 1092-1 (возможно только с DN 100)			
Материалы				
	Материал разделительной мембраны	Сторона высокого давления корпуса	Фланец	
CA	Нержавеющая сталь 316L	Нержавеющая сталь 316L	Углеродистая сталь	●
DA	Нержавеющая сталь 316L	Нержавеющая сталь 316L	Нерж. сталь 316	●
CB ¹⁾	Сплав C-276	Нержавеющая сталь 316L	Углеродистая сталь	●
DB ¹⁾	Сплав C-276	Нержавеющая сталь 316L	Нерж. сталь 316	●
CC	Тантал	Нержавеющая сталь 316L	Углеродистая сталь	●
DC	Тантал	Нержавеющая сталь 316L	Нерж. сталь 316	●
Кольцо для промывки (сторона низкого давления)²⁾				
0	-			●
A	Нерж. сталь 316			●
B	Сплав C-276			●
Количество и размеры промывочных соединений				
0	-			●
1	Одно промывочное кольцо 1/4-18 NPT			●
3	Два промывочных соединений 1/4-18 NPT			●
7	Одно промывочное кольцо 1/2-14 NPT			●
9	Два промывочных соединений 1/2-14 NPT			●
ОПЦИИ (указать вместе с выбранным номером модели)				
Кольцевые заглушки промывочного кольца				
SD	Заглушка (заглушки) из C-276 для промывочного кольца (соединений)			●
SG	Заглушка (заглушки) из нержавеющей стали для промывочного кольца (соединений)			●
SH	Дренажные/выпускные клапаны из нержавеющей стали для промывочного кольца (соединений)			●

Продолжение таблицы 22

Кольцевые прокладки промывочного кольца		Стандарт
SK	Прокладка из PTFE, заполненная сульфатом бария	
SN	Прокладка из материала Grafoil	
Дополнительные опции		
SB	Заполняющая жидкость для низкотемпературных условий	
SJ	Прокладка из PTFE	
SC ³⁾	Толщина мембраны 0,006" (150 мкм)	
ST ⁴⁾	Соответствие требованиям к смачиваемым материалам согласно NACE MR 0175 / ISO 1516, MR 0103	
SU ³⁾	Толщина позолоченной мембраны 0,001" (25 мкм)	
SV ⁵⁾	Мембрана с покрытием из PTFE для систем, исключая залипание	
Дополните номер модели 3051SAL, указав необходимые опции:		
Опции датчика с ERS		
Опции датчика уровня жидкости		

В графе "Стандарт" знаком ● отмечены стандартные опции - опции с минимальными сроками поставки.

- 1) Не применяется с кодом опции SC.
- 2) Поставляется с прокладкой Thermo Tork TN9000.
- 3) Не применяется с танталовыми диафрагмами (коды материала изготовления - CC и DC)
- 5) Материалы конструкции соответствуют рекомендациям документа MR 0175/ISO 15156 ассоциации специалистов по борьбе с коррозией NACE. Для некоторых материалов установлены экологические ограничения. Дополнительные сведения можно найти в последних изданиях стандартов. Выбранные материалы также отвечают требованиям норм NACE MR0103 к материалам, используемым в оборудовании для переработки нефти с высоким содержанием серы.
- 5) Не применяется с кодом опции датчика Q8 (прослеживаемость материалов согласно EN 10204 3.1).

ИНФОРМАЦИЯ ДЛЯ ОФОРМЛЕНИЯ ЗАКАЗА фланцевой мембраны с удлинителем (EF)

Таблица 23

Модель	Тип соединения			Стандарт
EF	Фланцевое с удлинителем			
Размер технологического соединения				
7	3"/DN80/80A			●
9	3"/DN100/100A			●
Фланец / Номинальное давление				
1	150 согласно ANSI/ASME B16.5			●
2	300 согласно ANSI/ASME B16.5			●
4	600 согласно ANSI/ASME B16.5			●
G	PN 40 согласно EN 1092-1			●
A	10K согласно JIS B2238			
B	20K согласно JIS B2238			
D	40K согласно JIS B2238			
E	PN 10/16 согласно EN 1092-1 (возможно только с DN 100)			
Материалы				
	Материал разделительной мембраны	Сторона высокого давления	Монтажный фланец	
CA	Нержавеющая сталь 316L	Нержавеющая сталь 316L	Углеродистая сталь	●
DA	Нержавеющая сталь 316L	Нержавеющая сталь 316L	Нерж. сталь 316	●
CB	Сплав C-276	Сплав C-276	Углеродистая сталь	●
DB	Сплав C-276	Сплав C-276	Нерж. сталь 316	●
Длина удлинения				
20	2" (50 мм)			●
40	3" (100 мм)			●
60	3" (150 мм)			●
ОПЦИИ (указать вместе с выбранным номером модели)				
ST ¹⁾	Соответствие требованиям к смачиваемым материалам согласно NACE MR 0175 / ISO 1516, MR 0103			●
SB	Заполняющая жидкость для низкотемпературных условий			●
SC	Толщина мембраны 0,0016" (150 мкм)			
SU	Толщина позолоченной мембраны 0,001" (25 мкм)			
SV ²⁾	Мембрана с покрытием из PTFE для систем, исключая залипание			
Дополните номер модели 3051SAL, указав необходимые опции:				
Опции датчика с ERS				
Опции датчика уровня жидкости				

В графе "Стандарт" знаком "●" отмечены стандартные опции - опции с минимальными сроками поставки.

- 1) Материалы конструкции соответствуют рекомендациям документа MR 0175/ISO 15156 ассоциации специалистов по борьбе с коррозией NACE. Для некоторых материалов установлены экологические ограничения. Дополнительные сведения можно найти в последних изданиях стандартов. Выбранные материалы также отвечают требованиям норм NACE MR0103 к материалам, используемым в оборудовании для переработки нефти с высоким содержанием серы.
- 2) Не применяется с кодом опции датчика Q8 (прослеживаемость материалов согласно EN 10204 3.1).

ИНФОРМАЦИЯ ДЛЯ ОФОРМЛЕНИЯ ЗАКАЗА

внешней фланцевой мембраны (RF)

Таблица 24

Модель	Тип соединения			Стандарт
RF	Внешнее фланцевое			
Размер технологического соединения				
2	1"/25 A			●
4	1,5"/40 A			●
D	DN 25			●
F	DN 40			●
Фланец / Номинальное давление				
1	150 согласно ANSI/ASME B16.5			●
2	300 согласно ANSI/ASME B16.5			●
4	600 согласно ANSI/ASME B16.5			●
G	PN 40 согласно EN 1092-1			●
A	10K согласно JIS B2238			
B	20K согласно JIS B2238			
D	40K согласно JIS B2238			
E	PN 10/16 согласно EN 1092-1 (возможно только с DN 100)			
Материалы				
	Материал разделительной мембраны	Сторона высокого давления корпуса	Фланец	
CA	Нержавеющая сталь 316L	Нержавеющая сталь 316L	Углеродистая сталь	●
DA	Нержавеющая сталь 316L	Нержавеющая сталь 316L	Нерж. сталь 316	●
CB	Сплав C-276	Нержавеющая сталь 316L	Углеродистая сталь	●
DB	Сплав C-276	Нержавеющая сталь 316L	Нерж. сталь 316	●
CC	Тантал	Нержавеющая сталь 316L	Углеродистая сталь	●
DC	Тантал	Нержавеющая сталь 316L	Нерж. сталь 316	●
Материал для промывочного кольца (сторона низкого давления)¹⁾				
A	Нержавеющая сталь 316L			●
B	Сплав C-276			●
D	Углеродистая сталь с гальваническим покрытием			●
Количество промывочных соединений				
1	Одно промывочное кольцо 1/4-18 NPT			●
3	Два промывочных соединения 1/4-18 NPT			●
5	-			●
ОПЦИИ (указать вместе с выбранным номером модели)				
Кольцевые заглушки промывочного кольца				
SD	Заглушки из C-276			●
SG	Заглушки из нержавеющей стали 316			●
SH	Дренажные / выпускные клапаны из нержавеющей стали 316			●
Кольцевые прокладки промывочного кольца				
SJ	Прокладка из PTFE			●
SN	Прокладка из Grafoil			
SR	Этиленпропиленовая прокладка			
SK	Прокладка из PTFE, заполненная сульфатом бария			
Дополнительные опции				
ST ²⁾	Соответствие требованиям к смачиваемым материалам согласно NACE MR 0175 / ISO 1516, MR 0103			●
SB	Заполняющая жидкость для низкотемпературных условий			●
SC ³⁾	Толщина мембраны 0,006" (150 мкм)			
SU ³⁾	Толщина позолоченной мембраны 0,001" (25 мкм)			
SV ⁴⁾	Мембрана с покрытием из PTFE для систем, исключая залипание			
Дополните номер модели 3051SAL, указав необходимые опции:				
Опции датчика с ERS				
Опции датчика уровня жидкости				

В графе "Стандарт" знаком ● отмечены стандартные опции - опции с минимальными сроками поставки.

¹⁾ Поставляется с прокладкой из арамидного волокна C4401

²⁾ Материалы конструкции соответствуют рекомендациям документа MR 0175/ISO 1516 ассоциации специалистов по борьбе с коррозией NACE. Для некоторых материалов установлены экологические ограничения. Дополнительные сведения можно найти в последних изданиях стандартов. Выбранные материалы также отвечают требованиям норм NACE MR0103 к материалам, используемым в оборудовании для переработки нефти с высоким содержанием серы.

³⁾ Не применяется с танталовыми диафрагмами (коды материала изготовления - CC и DC).

⁴⁾ Не применяется с кодом опции датчика Q8 (прослеживаемость материалов согласно EN 10204 3.1).

ИНФОРМАЦИЯ ДЛЯ ОФОРМЛЕНИЯ ЗАКАЗА

резьбовой мембраны (RT)

Таблица 25

Модель	Тип соединения			Стандарт
RT	Резьбовая			●
Размер технологического соединения				
3	1/2- 14 NPT			●
4	3/4- 14 NPT			●
5	1-11,5 NPT			●
1	1/4-18 NPT			
Номинальное давление				
0	2500 фунтов/кв. дюйм			●
Материалы				
	Материал изолирующей диафрагмы	Материал верхней части корпуса	Фланец	
CA	Нержавеющая сталь 316L	Нержавеющая сталь 316L	Углеродистая сталь	●
DA	Нержавеющая сталь 316L	Нержавеющая сталь 316L	Нерж. сталь 316	●
CB	Сплав С-276	Нержавеющая сталь 316L	Углеродистая сталь	●
DB	Сплав С-276	Нержавеющая сталь 316L	Нерж. сталь 316	●
CC	Тантал	Нержавеющая сталь 316L	Углеродистая сталь	●
DC	Тантал	Нержавеющая сталь 316L	Нерж. сталь 316	●
Материал для промывочного кольца (сторона низкого давления)^{(1) (2)}				
A	Нержавеющая сталь 316L			●
B	Сплав С-276			●
D	Углеродистая сталь с гальваническим покрытием			●
Количество промывочных соединений				
1	Одно промывочное кольцо 1/4-18 NPT			●
3	Два промывочных соединения 1/4-18 NPT			●
5	Без промывочного кольца			●
ОПЦИИ (указать вместе с выбранным номером модели)				
Кольцевые заглушки промывочного кольца				
SD	Заглушки из С-276			●
SG	Заглушки из нержавеющей стали 316			●
SH	Дренажные / выпускные клапаны из нержавеющей стали 316			●
Кольцевые прокладки промывочного кольца				
SJ	Прокладка из PTFE			●
SN	Прокладка из Grafoil			●
SR	Этиленпропиленовая прокладка			●
SK	Прокладка из PTFE, заполненная сульфатом бария			
Болты				
S3	Болты из нержавеющей стали 304			●
S4	Болты из нержавеющей стали 316			
Дополнительные опции				
ST ³⁾	Соответствие требованиям к смачиваемым материалам согласно NACE MR 0175 / ISO 1516, MR 0103			●
SB	Заполняющая жидкость для низкотемпературных условий			●
SC ⁴⁾	Толщина мембраны 0,006" (150 мкм)			
SU ⁴⁾	Толщина позолоченной мембраны 0,001" (25 мкм)			
SV ⁵⁾	Мембрана с покрытием из PTFE для систем, исключая залипание			
Дополните номер модели 3051SAL, указав необходимые опции:				
Опции датчика с ERS				
Опции датчика уровня жидкости				

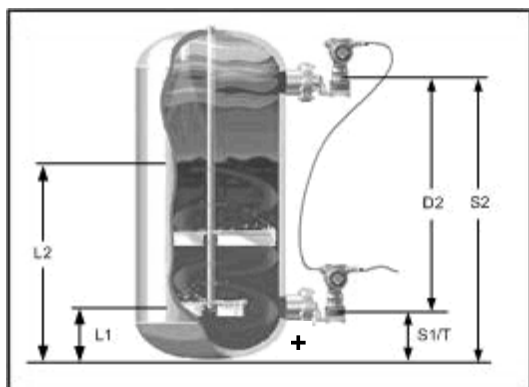
В графе "Стандарт" знаком "●" отмечены стандартные опции - опции с минимальными сроками поставки.

- 1) Поставляется с прокладкой из арамидного волокна С4401.
- 2) Кольцо промывочного кольца / узла нижней части корпуса в стандартном исполнении изготовлены из углеродистой стали.
- 3) Материалы конструкции соответствуют рекомендациям документа MR 0175/ISO 15156 ассоциации специалистов по борьбе с коррозией NACE. Для некоторых материалов установлены экологические ограничения. Дополнительные сведения можно найти в последних изданиях стандартов. Выбранные материалы также отвечают требованиям норм NACE MR0103 к материалам, используемым в оборудовании для переработки нефти с высоким содержанием серы.
- 4) Не применяется с танталовыми диафрагмами (коды материала изготовления - CC и DC).
- 5) Не применяется с кодом опции датчика Q8 (прослеживаемость материалов согласно EN 10204 3.1).

**Опросный лист для выбора датчика давления Rosemount 3051S
с электронным выносным сенсором для измерения уровня**

Дата:	Контактное лицо:
Заказчик:	
Адрес:	
Телефон/ факс/ e-mail:	

Закрытый резервуар (под давлением)



L1 – минимальный уровень
 L2 – максимальный уровень
 D2 – расстояние между отборами давления
 S1/T – расстояние между нижним отбором давления и дном резервуара
 S2 – расстояние между верхним отбором давления и дном резервуара

L1 = L2 = D2 =
 S1 / T = S2 =

ДААННЫЕ О ПРОЦЕССЕ

Рабочее давление: Макс. Мин.
 Температура процесса со стороны высокого давления: Макс. Мин.
 Температура процесса со стороны низкого давления: Макс. Мин.
 Температура окружающей среды со стороны высокого давления: Макс. Мин.
 Температура окружающей среды со стороны низкого давления: Макс. Мин.
 Описание процесса очистки резервуара:
 Технологическая среда: Плотность:
 Требуемая погрешность измерения в процентах от шкалы:
 Примечания:

СТОРОНА ВЫСОКОГО ДАВЛЕНИЯ (ЗНАК «+» НА СХЕМЕ), ПЕРВИЧНЫЙ СЕНСОР

Тип подключения к процессу (фланцевый, резьбовой):
 Размер подключения к процессу: Тип уплотнения для фланцевого подключения:
 Материалы: Разделительной мембраны Монтажного фланца
 вентильный блок (для резьбового соединения), количество вентиляей

СТОРОНА НИЗКОГО ДАВЛЕНИЯ (ЗНАК «—» НА СХЕМЕ), ВТОРИЧНЫЙ СЕНСОР	
Тип подключения к процессу (фланцевый, резьбовой):	
Размер подключения к процессу:	Тип уплотнения для фланцевого подключения:
Материалы: Разделительной мембраны	Монтажного фланца
<input type="checkbox"/> вентильный блок (для резьбового соединения), количество вентиляей	
ТРЕБОВАНИЯ К ДАТЧИКУ 3051S С ВЫНОСНЫМ ЭЛЕКТРОННЫМ СЕНСОРОМ	
Количество	
Позиция	
Измеряемый параметр	<input type="checkbox"/> избыточное давление <input type="checkbox"/> абсолютное давление
Основная погрешность измерения, %	
Выходной сигнал	4-20 мА с цифровым сигналом на базе HART-протокола
Исполнение по взрывозащите	<input type="checkbox"/> искробезопасная электрическая цепь <input type="checkbox"/> взрывонепроницаемая оболочка <input type="checkbox"/> общепромышленное исполнение
Дополнительные опции	<input type="checkbox"/> встроенный индикатор <input type="checkbox"/> катушка с соединительным кабелем: - 15,2 м <input type="checkbox"/> - 30,5 м <input type="checkbox"/>
Примечания (защита от переходных процессов, выносной индикатор и т.д.):	

Многопараметрический преобразователь Rosemount 3051SMV



- **Измерение трех переменных процесса: абсолютное/избыточное давление, перепад давления, температура процесса**
- **Вычисление: массовый расход, объемный расход в рабочих условиях, объемный расход газа, приведенный к стандартным условиям, суммарный расход, расход и количество тепловой энергии**
- **Выходные сигналы 4-20/HART, возможно беспроводной WirelessHART**
- **Первичные элементы: диафрагмы, осредняющие напорные трубки Rosemount Annubar**
- **Основная относительная погрешность измерений расхода до $\pm 0,65\%$ на динамическом диапазоне 14:1**
- **Стабильность 15 лет, гарантия 15 лет (исполнения Ultra и Ultra for Flow)**
- **Наличие взрывозащищенного исполнения**
- **Диапазон температур окружающей среды от -51 (опция) до 85°C**
- **Внесены в Госреестр средств измерений под №46317-10, сертификат №41921**

Преобразователи многопараметрические 3051SMV предназначены для измерения абсолютного или избыточного давления (в т.ч. разрежения), разности давлений, температуры, а также вычисления объемного или массового расхода и количества пара, жидкостей и газов в рабочих условиях, объемного расхода и количества газов, приведенного к стандартным условиям (при температуре 20°C и давлении 101325 Па), расхода и количества тепловой энергии и удельной теплоты сгорания (для углеводородов).

Одной из функций преобразователя многопараметрического 3051SMV является измерение расхода жидкости. Расход и количество газа, пара, тепловой энергии и удельной теплоты сгорания, преобразователь 3051SMV может измерять при наличии каналов измерения давления и температуры.

КОНСТРУКЦИЯ И ПРИНЦИП ДЕЙСТВИЯ

Преобразователь 3051SMV содержит сенсорный модуль (SuperModule®) и блок электроники.

Все сенсорные модули преобразователей 3051SMV имеют цельнометаллическую герметичную конструкцию из нержавеющей стали, внутри которой расположены первичные преобразователи давления, аналоговая и микропроцессорная электроника, выполняющая усиление, оцифровку и дальнейшую цифровую обработку полученных сигналов (включая хранение необходимой сервисной и калибровочной информации), а также обеспечивающая высокоскоростной цифровой интерфейс с блоком электроники. Сенсорные модули бывают двух типов: для измерений только разности давлений и для измерений как разности давлений, так и абсолютного либо избыточного давлений. В качестве сенсорного модуля для измерения только разности давлений, используются сенсорные модули перепада давления преобразователя давления 3051S.

Канал измерения разности давлений преобразователя 3051SMV характеризуется наличием дублирующего сенсора (двойное конденсаторное кольцо). Абсолютное или избыточное давление измеряется тензорезистивным элементом, соединенным с плюсовым отбором канала разности давлений.

Для выполнения температурной компенсации в сенсорных модулях преобразователей 3051SMV также измеряется температура чувствительного элемента.

Блок электроники имеет двухсекционный корпус из нержавеющей стали или алюминия, который монтируется на сенсорный модуль, обеспечивая всей конструкции преобразователя класс защиты IP68 (по ГОСТ 14254-96 (МЭК 60529-1989)). В корпусе блока электроники находятся 2 секции, герметично закрываемые завинчивающимися крышками. В одной секции находится клеммный блок (с встроенным модулем защиты от переходных процессов, при необходимости). В другой секции (герметично изолированной от секции клеммного блока) расположена плата электроники, содержащая микропроцессорное вычислительное устройство, энергонезависимую память (для хранения конфигурации

преобразователя, значений диапазонов и т.д.), блок связи с сенсорным модулем и интерфейсный модуль связи, формирующий выходные сигналы. Блок электроники может иметь конфигурируемый ЖК индикатор, позволяющий отображать измеренные или рассчитанные параметры (наименования, значения и единицы измерения), а также возможные аварийные сигналы преобразователя или процесса при их возникновении.

Блок электроники может содержать вторичный преобразователь температуры, либо не содержать такого преобразователя, в зависимости от кода заказа. При измерении температуры в качестве первичных преобразователей применяют термометры сопротивления Pt100 по ГОСТ Р 8.625-2006 с $\alpha=0,00385$. Преобразователь поддерживает возможность ввода индивидуальной статической характеристики для калиброванных термометров сопротивления по функции Каллендара - Ван Дюзена, определяемой в соответствии с ГОСТ Р 8.625-2006 (раздел 5.2.1) и ГОСТ.Р 8.624-2006.

Сенсорные модули SuperModule совместимы с платформой Coplanar™, что позволяет подсоединять к любому преобразователю 3051SMV различные типы фланцев, применять его совместно со стандартными либо с интегральными клапанными блоками различных форм и конструкций, использовать со специальными расходоизмерительными диафрагмами или с осредняющими напорными трубками Annubar, а также с разделительными мембранами, либо с фланцами стандартов EN1092-1 (совместим с ГОСТ 12815-80 исп.1) или ANSI B16.5 без применения дополнительных разделительных мембран.

При измерении расхода, в качестве первичных преобразователей применяются стандартные сужающие устройства по ГОСТ 8.586-2005, ISO 5167-2003, диафрагмы Rosemount 405, 1595, 1195, осредняющие напорные трубки Annubar 285, 485, 585, MSR, MSL, Annubar Diamond II+. Измерения при этом проводятся в соответствии с ГОСТ 8.586-2005, ISO 5167-2003, МИ 2667, а также методиками выполнения измерений, аттестованными в установленном порядке.

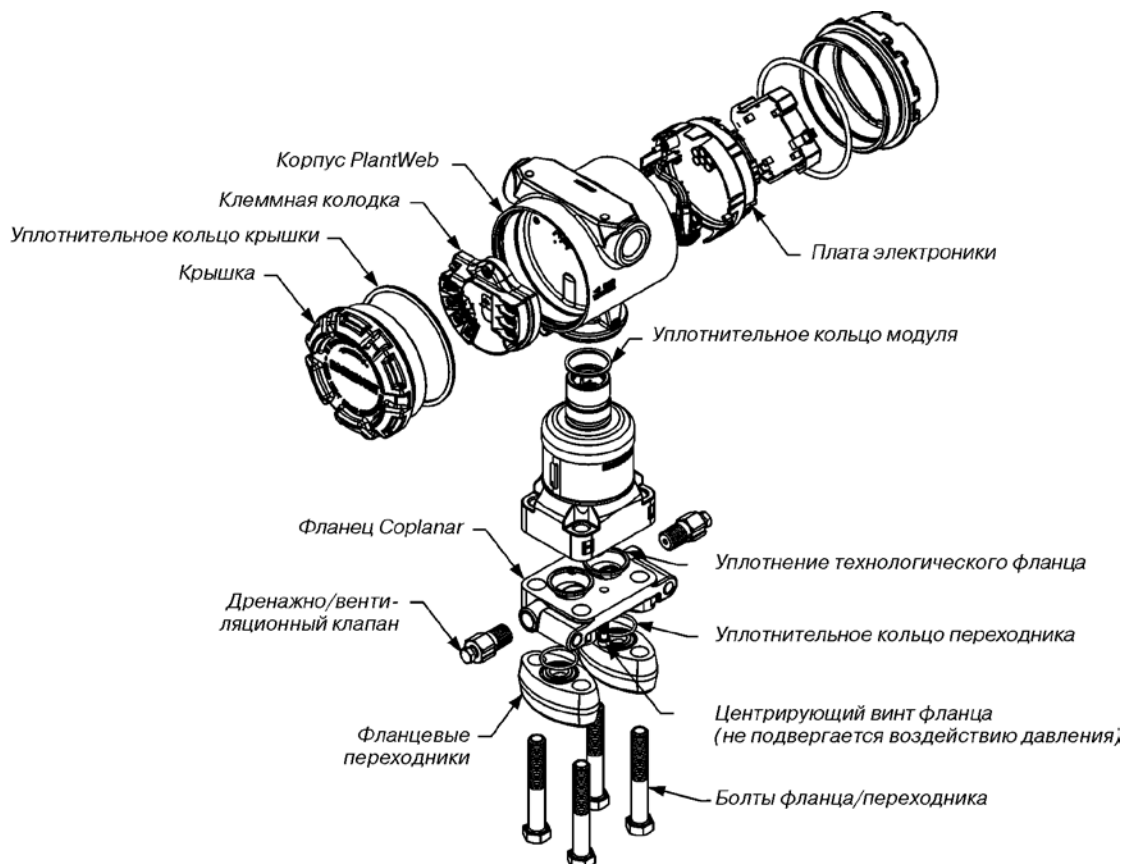


Рис. 1. Конструктивные элементы преобразователя.

В зависимости от измеряемых параметров, преобразователь осуществляет вычисление массового расхода пара, массового, объемного, или объемного, приведенного к стандартным условиям, расхода жидкости или газа. При этом параметры, которые преобразователь не измеряет, при расчетах принимаются за условно-постоянные величины. При измерении перепада давления на первичном элементе, а также статического давления и температуры среды, вычисление расхода осуществляется с учетом изменений температуры и давления (полная компенсация). Если

измеряется перепад давления и статическое давление, вычисление расхода осуществляется с учетом изменений статического давления (компенсация по давлению). При измерении перепада давлений и температуры, вычисление расхода осуществляется с учетом изменений температуры (компенсация по температуре).

Преобразователи выпускаются следующих исполнений: Classic, Classic MV, Ultra, Ultra for Flow, различающиеся по техническим характеристикам.

ТЕХНИЧЕСКИЕ ХАРАКТЕРИСТИКИ

Диапазоны измерений

Таблица 1

Разности давлений, кПа	
Диапазон 0	-0,75...0,75
Диапазон 1	-6,23...6,23
Диапазон 2	-62...62
Диапазон 3	-249...249
Диапазон 4	-2070...2070
Диапазон 5	-13790...13790

Продолжение таблицы 1

Абсолютного давления, МПа	
Диапазон 3	0,00345... 5,516
Диапазон 4	0,00345...25
Избыточного давления, МПа	
Диапазон 3	-0,098...5,516
Диапазон 4	-0,098...25
Температуры, °С	
	-200...850

Погрешности измерений

Таблица 2

	Исполнение 3051SMV	Код диапазона	Диапазон перенастройки	Пределы допускаемой погрешности
Пределы основной допускаемой погрешности при измерении разности давлений	Classic MV, % от Дн¹⁾	1	Ди/Дн ≤ 15 Ди/Дн > 15	±0,10 ±[0,025+0,005·Ди/Дн]
		2, 3	Ди/Дн ≤ 10 Ди/Дн > 10	±0,04 ±[0,01+0,004·Ди/Дн]
	Classic, % от Дн	2, 3, 4	Ди/Дн ≤ 10 Ди/Дн > 10	±0,055 ±[0,015+0,005·Ди/Дн]
		5	Ди/Дн ≤ 10 Ди/Дн > 10	±0,065 ±[0,015+0,005·Ди/Дн]
		1	Ди/Дн ≤ 15 Ди/Дн > 15	±0,10 ±[0,025+0,005·Ди/Дн]
		0	Ди/Дн ≤ 2 Ди/Дн > 2	±0,10 ±0,05 от Ди
	Ultra, % от Дн	2, 3, 4	Ди/Дн ≤ 10 Ди/Дн > 10	±0,025 ±[0,005+0,0035·Ди/Дн]
		5	Ди/Дн ≤ 10 Ди/Дн > 10	±0,05 ±[0,005+0,0045·Ди/Дн]
		1	Ди/Дн ≤ 15 Ди/Дн > 15	±0,09 ±[0,015+0,005·Ди/Дн]
		0	Ди/Дн ≤ 2 Ди/Дн > 2	±0,09 ±0,045 от Ди
	Ultra for Flow, % от ИЗ²⁾	2, 3	Ди/8 ≤ ИЗ Ди/200 ≤ ИЗ < Ди/8	±0,04 ±[0,04+0,0023·Ди/ИЗ]
			4	Ди/3 ≤ ИЗ Ди/100 ≤ ИЗ < Ди/3
Пределы основной допускаемой погрешности при измерении абсолютного и избыточного давления	Classic MV, % от Дн		Ди/Дн ≤ 10 Ди/Дн > 10	±0,055 ±0,0065·Ди/Дн
	Ultra for Flow, % от Дн		Ди/Дн ≤ 10 Ди/Дн > 10	±0,025 ±0,004·Ди/Дн
Пределы допускаемой абсолютной погрешности при измерении температуры преобразователем 3051SMV (без учета погрешности сенсора), °С				±0,37

¹⁾ Дн - настроенный диапазон, равен разности верхней и нижней границ диапазона настройки;
Ди - верхняя граница диапазона измерений (ВД).

²⁾ ИЗ - измеряемое значение.

Суммарная погрешность

Таблица 3

	Исполнение 3051SMV	Код диапазона	Диапазон перенастройки	Пределы погрешности
Суммарная погрешность при измерении разности давлений (для избыточного давления измеряемой среды не более 5,1 МПа и изменения температуры окружающей среды в пределах $\pm 28^\circ\text{C}$ относительно температуры подстройки нуля), не превышает:	Classic, Classic MV, % от Дн¹⁾	2, 3	Ди/Дн ≤ 5	$\pm 0,14$
	Ultra, % от Дн	2, 3	Ди/Дн ≤ 5	$\pm 0,1$
	Ultra for Flow, % от ИЗ²⁾		Ди/8 \leq ИЗ разности давлений	$\pm 0,1$
Погрешность вычисления расхода для осредняющих напорных трубок Annubar 285, 485, 585, MSR, MSL, Diamond II+ и диафрагм Rosemount 405, 1195, 1595, %				$\pm 0,02\%$
Погрешность вычисления расхода для стандартных СУ по ГОСТ 8.586.1...5-2005), %				$\pm(0,03...2\%)$

¹⁾ Дн - настроенный диапазон, равен разности верхней и нижней границ диапазона настройки;
Ди - верхняя граница диапазона измерений (ВГД).

²⁾ ИЗ - измеряемое значение.

Дополнительные погрешности измерения от влияния изменения температуры окружающей среды - в описании типа или в Руководстве по эксплуатации.

Типы измерений многопараметрического преобразователя 3051SMV

Таблица 4

Код	Тип измерений
1	Разность давлений, статическое давление и температура
2	Разность давлений и статическое давление
3	Разность давлений и температура
4	Разность давлений

Долговременная стабильность

Таблица 5

Модели	Исполнение Ultra ¹⁾ и Ultra for Flow	Исполнение Classic и Classic MV
3051SMV диапазонов 2-5 разности давлений, диапазонов 3-4 абсолютного давления и избыточного давления	$\pm 0,20\%$ от ВГД в течение 15 лет при изменении температуры в диапазоне $\pm 28^\circ\text{C}$ и давлении в трубопроводе до 68,9 бар	$\pm 0,125\%$ от ВГД в течение 5 лет при изменении температуры в диапазоне $\pm 28^\circ\text{C}$ и давлении в трубопроводе до 68,9 бар
ТСП для измерений температуры технологической среды ²⁾	Большее из двух значений: $\pm 0,103^\circ\text{C}$ или 0,1 % от показаний за год (без учета стабильности датчика ТСП)	

¹⁾ Исполнение Ultra применяется только для 3051SMV типов измерений 3, 4. Исполнение Ultra for Flow применяется только для 3051SMV диапазонов 2-3 разности давлений.

²⁾ Характеристики по температуре технологической среды приводятся только для преобразователя. Преобразователь совместим с любым ТСП Pt100 (100-омный платиновый терморезистор). Примерами совместимых ТСП являются температурные датчики Rosemount серий 68 и 78.

Влияние вибрации

Менее $\pm 0,1\%$ от ВГД при испытаниях согласно IEC60770-1 для участков или трубопроводов с высоким уровнем вибраций (10-60 Гц, пиковая амплитуда смещения 0,21 мм в диапазоне частот 60-2000 Гц с ускорением 3g).

Для кодов варианта корпуса 1J, 1K и 1L:

Менее $\pm 0,1\%$ от ВГД при испытаниях согласно IEC60770-1 для участков или трубопроводов с низким уровнем вибраций (10-60 Гц, пиковая амплитуда смещения 0,15 мм в диапазоне частот 60-500 Гц с ускорением 2g).

Влияние источника питания

Менее $\pm 0,005\%$ на 1 вольт от диапазона изменений выходного сигнала.

Влияние монтажного положения

Изменение монтажного положения не влияет на диапазон измерений. Смещение нуля может быть устранено калибровкой (табл.6).

Таблица 6

Модели	Ultra, Ultra for Flow, Classic и Classic MV	Смещение нуля
3051SMV типов измерений 1, 2	разность давлений	до $\pm 0,311$ кПа
	абсолютное давление/ избыточное давление	до $\pm 0,622$ кПа
3051SMV типов измерений 3, 4		до $\pm 0,311$ кПа

Защита от импульсных перенапряжений (опция, код T1).

Соответствует стандарту IEEE C62.41.2-2002, категория В
Пиковое значение 6 кВ (0,5 мкс - 100 кГц)
Пиковое значение 3 кА (8x20 микросекунд)
Пиковое значение 6 кВ (1,2x50 микросекунд)
Соответствует стандарту IEEE C37.90.1-2002, устойчивость к пульсациям
Пиковое значение 2,5 кВ, форма сигнала SWC 1,0 МГц

Характеристики выходных сигналов и энергопотребление

Выходной сигнал 4-20 мА постоянного тока (с изменением по линейному закону или по закону квадратного корня - по выбору пользователя) с наложенным на него цифровым сигналом HART.

Датчик работает от внешнего источника питания с напряжением от 12 до 42,4 В постоянного тока без нагрузки. Максимальное сопротивление нагрузки определяется уровнем напряжения внешнего источника питания и не должно выходить за пределы рабочей зоны (см.рис.2)
 $R_{\max} = 43,5$ (Уист.пит. = 12 В) Ом
 Для работы по HART-протоколу $R_{\min} = 250$ Ом



Рис.2.

Для передачи данных по беспроводному протоколу WirelessHART используется THUM-адаптер Rosemount 775, который преобразует проводной сигнал HART в беспроводный WirelessHART.

ЭКСПЛУАТАЦИОННЫЕ ХАРАКТЕРИСТИКИ

Температура окружающей среды:

от $-40^{1)}$ до 85°C
 с ЖК-дисплеем²⁾: от -40 до 80°C
 с кодом опции P0: от -29 до 85°C

- ¹⁾ Специальное исполнение от минус 51°C .
²⁾ ЖК-индикатор может стать недоступным для считывания и существенно снизить скорость обновления при температурах ниже -20°C .

Температура хранения:

от $-46^{1)}$ до 85°C
 с ЖК-дисплеем: от -40 до 85°C

- ¹⁾ Специальное исполнение от минус 51°C .

Температура измеряемой среды

Таблица 7

Допускаемая температура измеряемой среды, $^{\circ}\text{C}$	
На мембранах сенсорного модуля или на фланцах Sorplanar	$-40^{1)}$...121
На вентильном блоке 305 или на традиционных фланцах	$-40^{1)}$...149

- ¹⁾ Специальное исполнение от минус 51°C .

Устойчивы к воздействию относительной влажности окружающего воздуха 0 до 100%

Степень защиты от воздействия пыли и воды IP68 по ГОСТ 14254-96 (МЭК 60529-1989)

Время включения

Рабочие характеристики выходят на заданный уровень менее, чем за 5,0 с после включения питания.

Выбор времени демпфирования

Постоянная времени отклика аналогового выхода на ступенчатое изменение входного сигнала задается пользователем от 0 до 60 с. Каждая переменная может быть настроена индивидуально.

Постоянная времени программного демпфирования добавляется к постоянной времени сенсорного модуля.

ЭЛЕКТРИЧЕСКИЕ СОЕДИНЕНИЯ

Резьба кабельного ввода $1/2-14$ NPT; G $1/2$; M20x1,5 (CM20).

ТЕХНОЛОГИЧЕСКИЕ СОЕДИНЕНИЯ

- $1/4-18$ NPT с межцентровым расстоянием $2^{1/8}$ дюйма (54,0 мм);
 - $1/2-14$ NPT и RC $1/2$ с межцентровым расстоянием 2 дюйма (50,8 мм), $2^{1/8}$ дюйма (54,0 мм), или $2^{1/4}$ дюйма (57,2 мм) (технологические переходники).

ПОВЕРКА

Периодичность поверки - 1 раз в 4 года.

Поверка расходомеров производится в соответствии с документом "Преобразователи многопараметрические 3051SMV. Методика поверки", утвержденном ФГУП ВНИИМС в ноябре 2010 г.

ГАРАНТИЙНЫЕ ОБЯЗАТЕЛЬСТВА

Гарантийный срок - 12 месяцев с момента ввода в эксплуатацию, но не более 18 месяцев со дня отгрузки (для исполнений Classic и Classic MV); 15 лет со дня отгрузки (для исполнений Ultra и Ultra for Flow).

ГАБАРИТНЫЕ И ПРИСОЕДИНИТЕЛЬНЫЕ РАЗМЕРЫ

Размеры указаны в миллиметрах. Технологические переходники (опция D2) и интегральные клапанные блоки Rosemount 305 должны заказываться вместе с преобразователем.

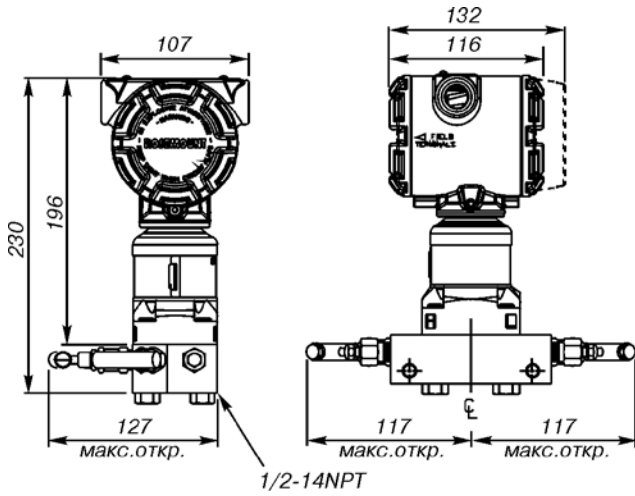


Рис.3. Корпус PlantWeb на платформе Coplanar Super-Module с интегральным клапанным блоком 305 Coplanar.

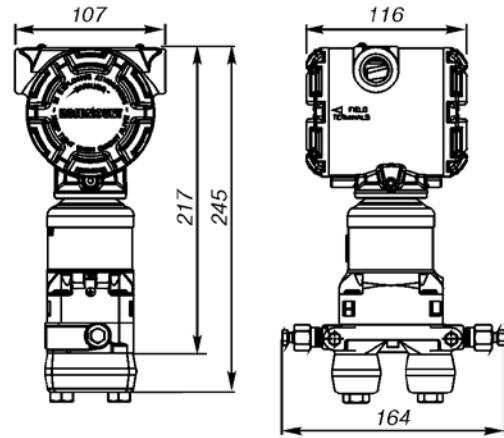


Рис.4. Корпус PlantWeb на платформе Coplanar SuperModule с фланцем Coplanar.

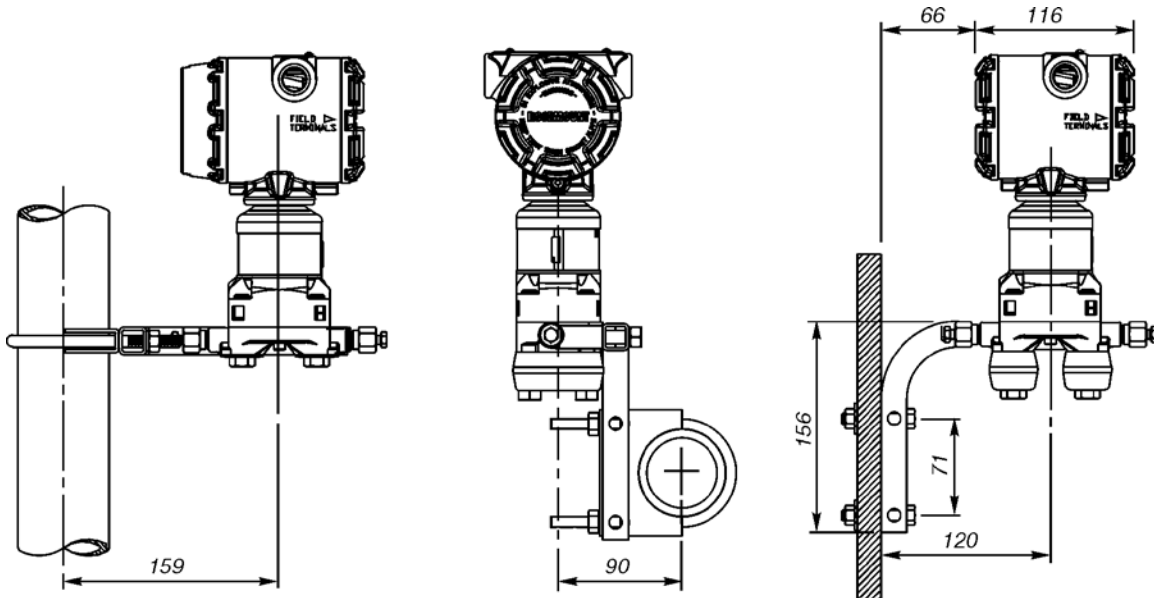


Рис.5. Монтажные конфигурации фланца Coplanar.

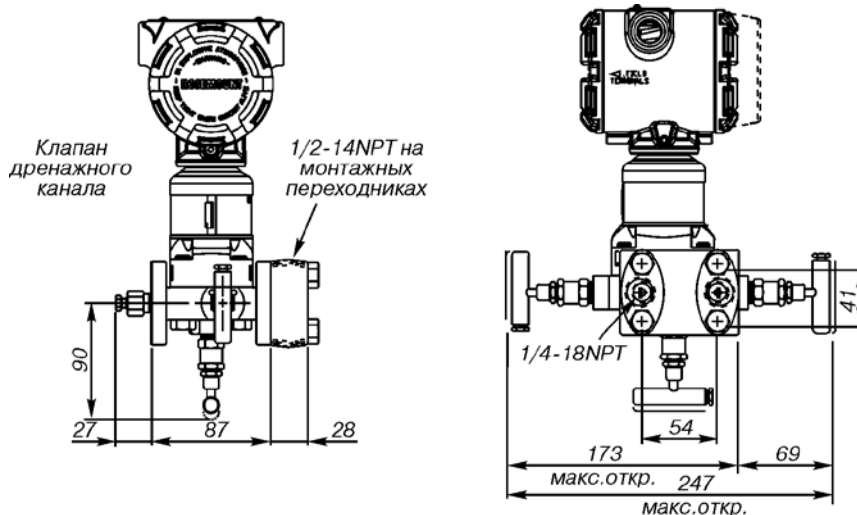


Рис.6. Корпус PlantWeb на платформе Coplanar SuperModule с традиционным интегральным клапанным блоком 305.

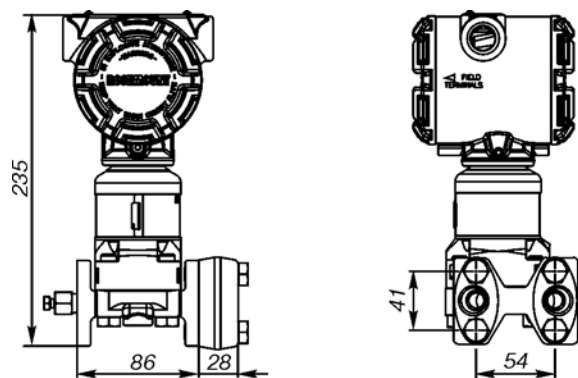


Рис. 7. Корпус PlantWeb на платформе Coplanar SuperModule с традиционным фланцем.

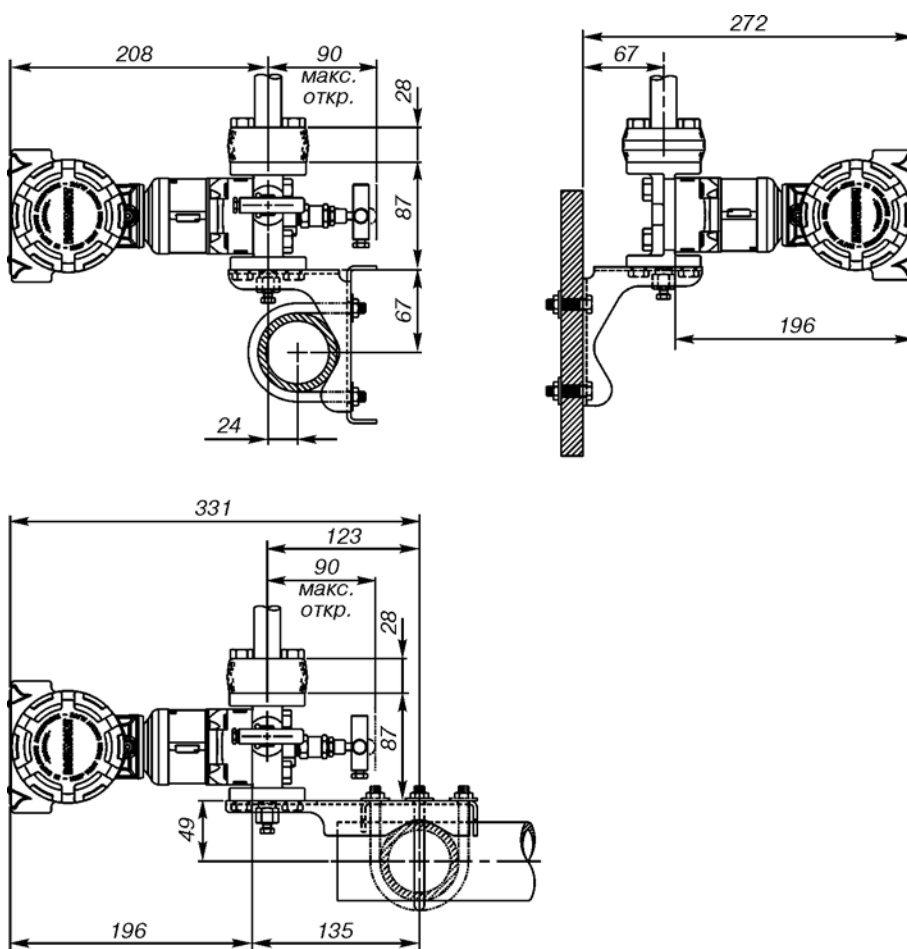


Рис. 8. Монтажные конфигурации для традиционного фланца.

Опросный лист для выбора многопараметрического датчика 3051SMV

* - поля, обязательные для заполнения!

Общая информация			
Предприятие *:		Дата заполнения:	
Контактное лицо *:		Тел/факс *:	
Адрес *:		E-mail:	
Опросный лист №	Позиция по проекту:		
Параметр	1	2	
Количество *			
Назначение			
Тип сужающего устройства Заказчика*			
Измеряемая среда			
Перепад давления на сужающем устройстве*	от ____ до ____	от ____ до ____	
Тип измеряемого статического давления	абсолютное избыточное	абсолютное избыточное	
Температура окружающей среды	от ____ до ____ °С	от ____ до ____ °С	
Температура измеряемой среды	от ____ до ____ °С	от ____ до ____ °С	
Статическое давление	от ____ до ____ МПа (кгс/см ²)	от ____ до ____ МПа (кгс/см ²)	
Значение расхода	____ мин ____ макс	____ мин ____ макс	
Единицы измерения расхода	____	____	
Монтаж датчика			
Способ монтажа датчика	Резьба: тип ____ наруж <input type="checkbox"/> внутр <input type="checkbox"/>		Резьба: тип ____ наруж <input type="checkbox"/> внутр <input type="checkbox"/>
	На кронштейне		На кронштейне
	Трубный монтаж: <input type="checkbox"/>		Трубный монтаж: <input type="checkbox"/>
	На плоскую поверхность: <input type="checkbox"/>		На плоскую поверхность: <input type="checkbox"/>
Требования к исполнению датчика			
Исполнение по взрывозащите	<input type="checkbox"/> общепромышленное <input type="checkbox"/> взрывонепр. оболочка (Exd) <input type="checkbox"/> искробезопасная цепь (Exia)		<input type="checkbox"/> общепромышленное <input type="checkbox"/> взрывонепр. оболочка (Exd) <input type="checkbox"/> искробезопасная цепь (Exia)
Термопреобразователь сопротивления Pt100			
Термопреобр-ль сопротивления Pt100	<input type="checkbox"/> Да <input type="checkbox"/> нет		<input type="checkbox"/> Да <input type="checkbox"/> нет
Защитный карман	<input type="checkbox"/> Да <input type="checkbox"/> нет		<input type="checkbox"/> Да <input type="checkbox"/> нет
Максимальная скорость потока, м/с	____		____
Глубина погружения защитного кармана	____ мм		____ мм
Материал защитного кармана	____		____
Тип защитного кармана	<input type="checkbox"/> ввертной <input type="checkbox"/> приварной <input type="checkbox"/> фланцев		<input type="checkbox"/> ввертной <input type="checkbox"/> приварной <input type="checkbox"/> фланцев
Присоединительный размер	____		____
Длина соединительного кабеля для ТСП	<input type="checkbox"/> 3,66 м <input type="checkbox"/> 7,32 м <input type="checkbox"/> 22,86 м		<input type="checkbox"/> 3,66 м <input type="checkbox"/> 7,32 м <input type="checkbox"/> 22,86 м
Дополнительное оборудование, аксессуары			
ЖК-индикатор	<input type="checkbox"/>		<input type="checkbox"/>
Вентильный блок (n = ____)	<input type="checkbox"/>		<input type="checkbox"/>
HART-коммуникатор 475	<input type="checkbox"/>		<input type="checkbox"/>
Конфигур-ное ПО "Помощник инженера"	<input type="checkbox"/>		<input type="checkbox"/>
Примечания: (конкретный тип датчика; защита от переход. процессов; внеш.в.в.инт заземлен., Wireless HART (беспровод.) и т.д.)	____		____

Заполненный опросный лист необходимо направлять на единый электронный адрес или на факс Центра Поддержки Заказчиков (CIS-Support @emerson.com или факс: (351) 799-51-51 доб.1924), или в Региональное Представительство.

Преобразователь давления измерительный Rosemount 3051



Новинка!
Rosemount 3051 Wireless

- **Измеряемые среды:**
газ; жидкость, в т.ч. нефтепродукты; пар
- **Конструкция корпуса сенсорного модуля**
Corplanar™
- **Основная приведенная погрешность $\pm 0,04\%$**
- **Нестабильность нулевого значения $\pm 0,125\%$**
за 5 лет в реальных условиях эксплуатации
- **Перенастройка диапазонов измерений до 150:1**
- **Выходные сигналы:**
 - 4-20 мА с цифровым сигналом на базе HART-протокола, возможность переключения между 5-й и 7-й версиями HART;
 - экономичный 0,8-3,2; 1-5 В с цифровым сигналом на базе HART-протокола;
 - цифровой на базе протокола Foundation Fieldbus;
 - цифровой на базе протокола Profibus;
 - беспроводной WirelessHART
- **Внесены в Госреестр средств измерений под №14061-10, свидетельство №39252**
- **Разрешение Ростехнадзора №РРС 00-33760, №РРС 00-30679**
- **Соответствие стандарту функциональной безопасности IEC 61508 (МЭК 61508) - SIL 2 (SIL 3 - при резервировании)**
- **Межповерочный интервал – 4 года**

Rosemount 3051C. Преобразователи с сенсорным модулем на базе емкостной ячейкой для измерения перепада давлений, избыточного, абсолютного давлений с верхними пределами измерений от 0,025 до 13790 кПа.

Rosemount 3051T. Штуцерная конструкция сенсорного модуля с использованием усовершенствованного тензорезистивного сенсора для измерений избыточного и абсолютного давлений с верхними пределами измерений от 2,07 до 68950 кПа.

Rosemount 3051L. Комплекс преобразователей, предназначенных для измерений гидростатического давления (уровня) жидкости в резервуарах с верхними пределами измерений от 0,42 до 2070 кПа. Компактные и удобные в обслуживании датчики для открытых, закрытых резервуаров, с различными типами фланцевых соединений, возможностью промывки мембран и защитой от парафиновых отложений.

Rosemount 3051 Wireless. Преобразователи давления с сенсорным модулем на базе емкостной ячейки или усовершенствованного тензорезистивного сенсора с протоколом передачи данных WirelessHART.

Серия преобразователей Rosemount 3051 представлена широким спектром моделей. Принятые обозначения преобразователей давления 3051 по конструктивному исполнению и измеряемому давлению:

C - копланарная конструкция на базе емкостного/тензорезистивного сенсора;

T - штуцерная конструкция на базе тензорезистивного сенсора;

L - конструкция для измерения гидростатического давления (уровня);

D - для измерения разности давлений;

G - для измерения избыточного давления;

A - для измерения абсолютного давления.

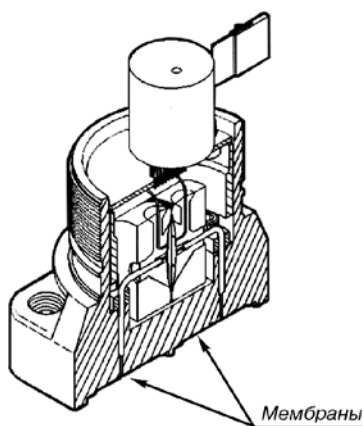
Предлагаемые потребителю модели датчиков серии 3051 - CD, CG, CA, TG, TA, L.

КОНСТРУКЦИЯ И ПРИНЦИП ДЕЙСТВИЯ ДАТЧИКОВ ROSEMOUNT 3051 И 2051

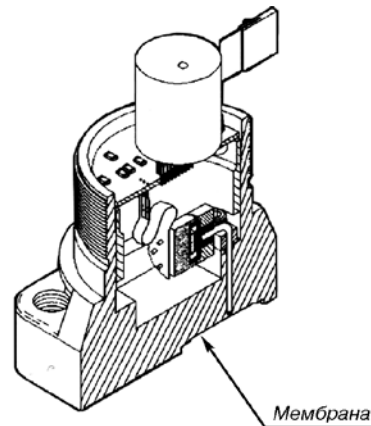
Сенсорные модули

В датчиках Rosemount 3051 и 2051 используются два вида сенсорных модулей на базе емкостного или тензорезистивного сенсора (рис.1). Для датчиков разности давлений, избыточного и гидростатического давлений моделей 3051CD, 3051CG, 3051L, 2051CD, 2051CG, 2051L используется сенсор на базе емкостной ячейки, для датчиков абсолютного и избыточного давлений моделей 3051CA, 3051TA, 3051TG, 2051TA, 2051TG - тензорезистивный сенсор.

Мембраны, воспринимающие давление измеряемой среды, расположены в одной горизонтальной плоскости, в результате чего ячейка получила название копланарной (Coplanar).

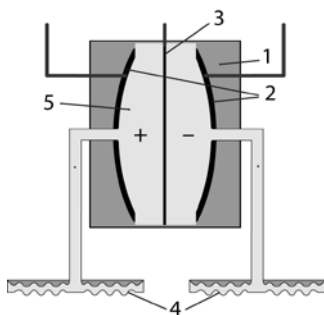


Сенсор на базе емкостной ячейки
(3051CD, 3051CG, 2051CD, 2051CG)



Сенсор на базе тензорезистивной ячейки
(3051CA)

Рис. 1. Сенсорные модули датчиков давления Rosemount 3051С.



- 1 - капсульная защита,
- 2 - пластины конденсатора,
- 3 - сенсорная мембрана,
- 4 - разделительные мембраны,
- 5 - заполняющая жидкость.

Рис.2. Конструкция емкостного сенсора.

В датчиках на базе емкостного сенсора давление процесса через разделительные мембраны (мембрану в датчиках избыточного давления) и заполняющую жидкость передается на измерительную мембрану, расположенную между пластинами конденсатора. Под воздействием измеряемого давления мембрана прогибается и в результате изменяется электрическая емкость ячеек, образованных сенсорной мембраной и пластинами конденсатора.

Генерируемый электрический сигнал преобразуется в цифровой и передается на микроконтроллер.

В датчиках с тензорезистивным сенсором измеряемое давление через разделительную мембрану и заполняющую жидкость передается на измерительную мембрану, изгиб

которой вызывает изменение сопротивления в цепи моста Уинстона. Сигнал рассогласования преобразуется в цифровой сигнал для обработки микропроцессором.

Сенсорный модуль датчиков 3051 и 2051 имеет встроенный термометр для коррекции и учета температурных эффектов. Во время процедуры характеристики на заводе все сенсоры подвергаются воздействию температур и давления во всем рабочем диапазоне. В результате характеристики коэффициенты коррекции заносятся в ПЗУ и используются для коррекции выходного сигнала при работе датчика в условиях эксплуатации.

Схема электронного преобразователя позволяет быстро и удобно производить тестирование и конфигурирование датчика с помощью локального интерфейса оператора (внутренние кнопки ЖКИ и/или внешние дублирующие кнопки под табличкой), коммутатора моделей 475, 375, Метран-650. Двухсекционная конструкция электронного блока позволяет выполнить подключение к клеммам без нарушения целостности электронных схем.

Выходной блок электронной платы преобразует сигналы измерительной информации в выходной сигнал. Стандартным аналоговым выходным сигналом является выход 4-20 мА; экономичный датчик имеет вольтовой выходной сигнал 1-5 В.

По заказу может быть установлен ЖК-индикатор, который выводит цифровые значения сигнала в физических единицах или процентах от диапазона измерений. ЖК-индикатор используется как в стандартных, так и в экономичных датчиках.

Данные конфигурации хранятся в энергонезависимой памяти электронного модуля датчика. Эти данные остаются в датчике даже при отключенном электропитании, поэтому при включении питания датчик сразу готов к работе.

КОДЫ, ДИАПАЗОНЫ ИЗМЕРЕНИЙ, ХАРАКТЕРИСТИКИ

Таблица 1

Тип датчика	Код диапазона	Верхние пределы диапазона измерений, кПа		Допускаемые пределы сенсора, кПа	Давление перегрузки, кПа	Пределы значений статического давления, кПа
		Pmin	Pmax			
Модель 3051С						
3051CD	0	0,025	0,747	от -0,747 до 0,747	5170	до 5170
	1	0,12	6,2	от -6,2 до 6,2	13790	до 13790
	2	0,42	62	от -62 до 62	25000 (20000 - для варианта с кодом BR6)	до 25000 (до 31000 - для варианта с кодом P9; до 20000 - для варианта с кодом BR6)
	3	1,66	248	от -248 до 248		
	4	13,79	2068	от -2068 до 2068		
5	91,93	13789	от -13789 до 13789			
3051CG	1	0,12 ²⁾	6,2	от -6,22 до 6,2	25000 (20000 - для варианта с кодом BR6)	-
	2	0,42	62	от -62 до 62		
	3	1,66	248	от -97,5 до 248		
	4	13,79	2068	от -97,5 до 2068		
	5	91,93	13789	от -97,5 до 13789		
3051CA	1	2,06 ²⁾	206	от 0 до 206	827	-
	2	6,9 ¹⁾	1034	от 0 до 1034	2070	
	3	36,8	5515	от 0 до 5515	11030	
	4	183,4	27579	от 0 до 27579	41370	
Модель 3051Т						
3051TG	1	2,06	206	от -101,3 до 206	5170	-
	2	6,9	1034	от -101,3 до 1034	10340	
	3	36,8	5515	от -101,3 до 5515	11030	
	4	183,4	27579	от -101,3 до 27579	41370	
	5	13789	68947	от -101,3 до 68947	103420	
3051TA	1	2,06 ²⁾	206	от 0 до 206	5170	-
	2	6,9 ²⁾	1034	от 0 до 1034	10340	
	3	36,8	5515	от 0 до 5515	11030	
	4	183,4	27579	от 0 до 27579	41370	
	5	13789	68947	от 0 до 68947	103420	
Модель 3051L (датчик уровня, монтируемый на фланце)						
3051L	2	0,42	62	от -62 до 62	1600 или 4000 в зависимости от класса фланца	-
	3	1,66	248	от -248 до 248		
	4	13,79	2068	от -2068 до 2068		

Pmax - максимальное значение верхней границы (ВГД) диапазона измерений;

Pmin - минимальное значение верхней границы (ВГД) диапазона измерений.

¹⁾ Атмосферное давление принимается равным 101,3 кПа.

²⁾ Для датчиков давления, производимых в России, Pmin отличается. При оформлении заказа необходимо уточнять Pmin в отделе технической поддержки.

Примечания:

1. Измерение давления-разрежения обеспечивается любым датчиком 3051 (кроме CA, TA) с помощью настройки коммуникаторами 475 или локальным интерфейсом оператора (код M4) пользователем или заводом-изготовителем при наличии соответствующей информации в заказе (опция C1).

2. Нуль и диапазон могут быть установлены любыми в допустимых пределах сенсора, при этом диапазон может быть больше или равен минимальному диапазону, приведенному в табл. 1 для соответствующего типа датчика и кода диапазона.

ДОЛГОВРЕМЕННАЯ СТАБИЛЬНОСТЬ

Таблица 2

Тип датчика	Код диапазона	Нестабильность
3051CD, 3051CG	2, 3, 4, 5	±0,125% от Pmax (ВГД) за 5 лет ¹⁾
3051T	1, 2, 3, 4	
3051CD	0, 1	±0,2% от Pmax (ВГД) за 1 год

¹⁾ При изменении температуры на ±28°C от нормальной (20°C) и изменении рабочего избыточного давления в линии на 6,9 МПа (для датчика CD).

ПОГРЕШНОСТЬ ДАТЧИКА

Общая погрешность датчика составляет до $\pm 0,14\%$ от P_v и складывается из основной допускаемой погрешности и дополнительных погрешностей от изменения температуры окружающей среды на $\pm 28^\circ\text{C}$ от нормальной (20°C) в пределах перенастройки диапазона от P_{max} до $P_{\text{max}}/5$ и изменения статического давления в трубопроводе (только для датчиков CD) на 6,9 МПа.

В 2012 г. была проведена модернизация электроники. Новые возможности преобразователей давления измерительных Rosemount 3051 отмечены опциями DA0, M4, QT, DZ, CR, CS, CT, HR5 и HR7.

● **Пределы основной допускаемой приведенной погрешности датчика** ¹⁾ (включая нелинейность, гистерезис и повторяемость), выраженные в % от диапазона изменения выходного сигнала, приведены в табл.3.

Таблица 3

Модель	Код диапазона	Диапазон перенастройки	Пределы основной приведенной погрешности, γ , %
3051CD, 3051CG	2, 3, 4, 5	от P_{max} до $P_{\text{max}}/5$	$\pm 0,04$
		от $P_{\text{max}}/5$	$\pm(0,015 + 0,005 P_{\text{max}}/P_v)$
		от P_{max} до $P_{\text{max}}/10$	$\pm 0,04$
		от $P_{\text{max}}/10$	$\pm(0,015 + 0,005 P_{\text{max}}/P_v)$
3051CD, 3051CG	1	от P_{max} до $P_{\text{max}}/15$	$\pm 0,1$
		от $P_{\text{max}}/15$	$\pm(0,025 + 0,005 P_{\text{max}}/P_v)$
3051CD	0	от $P_{\text{max}}/2$	$\pm(0,05 P_{\text{max}}/P_v)$
		от P_{max} до $P_{\text{max}}/2$	$\pm 0,1$
3051T, CA	1, 2, 3, 4	от P_{max} до $P_{\text{max}}/5$	$\pm 0,04$
		от $P_{\text{max}}/5$	$\pm(0,0075 P_{\text{max}}/P_v)$
		от P_{max} до $P_{\text{max}}/10$	$\pm 0,04$
		от $P_{\text{max}}/10$	$\pm(0,0075 P_{\text{max}}/P_v)$
3051T	5	от P_{max} до $P_{\text{max}}/10$	$\pm 0,075$
3051L	Все диапазоны	от P_{max} до $P_{\text{max}}/10$	$\pm 0,075$
		от $P_{\text{max}}/10$	$\pm(0,025 + 0,005 P_{\text{max}}/P_v)$

¹⁾ Для датчиков с кодом выхода F, W, см. Лист технических данных.

P_{max} - максимальное значение верхней границы диапазона;

P_v - интервал измерений (шкала), на который настроен датчик.

● **Влияние изменения температуры окружающей среды**

Дополнительная погрешность, вызванная изменением температуры окружающей среды на каждые 10°C в рабочем диапазоне температур, выраженная в % от диапазона изменения выходного сигнала, не превышает значений, приведенных в табл.4

Таблица 4

Модель	Код диапазона	Диапазон перенастройки	Дополнительная температурная погрешность, %
3051CD, 3051CG	2, 3, 4, 5	от P_{max} до $P_{\text{max}}/5$	$\pm(0,022 + 0,0045 P_{\text{max}}/P_v)$
		от $P_{\text{max}}/5$ и более	$\pm(0,045 + 0,009 P_{\text{max}}/P_v)$
	0	от P_{max} до $P_{\text{max}}/30$	$\pm(0,018 + 0,089 P_{\text{max}}/P_v)$
	1	от P_{max} до $P_{\text{max}}/50$	$\pm(0,09 + 0,036 P_{\text{max}}/P_v)$
3051CA	1, 2, 3, 4	от P_{max} до $P_{\text{max}}/30$	$\pm(0,045 + 0,009 P_{\text{max}}/P_v)$
	1, 2, 3, 4	от $P_{\text{max}}/30$ и более	$\pm(0,045 + 0,0125 P_{\text{max}}/P_v)$
3051T	1	от P_{max} до $P_{\text{max}}/10$	$\pm(0,045 + 0,09 P_{\text{max}}/P_v)$
		от $P_{\text{max}}/10$ и более	$\pm(0,045 + 0,018 P_{\text{max}}/P_v)$
	5	от P_{max} до $P_{\text{max}}/5$	$\pm(0,054 + 0,036 P_{\text{max}}/P_v)$
	2, 3, 4	от P_{max} до $P_{\text{max}}/30$	$\pm(0,045 + 0,09 P_{\text{max}}/P_v)$
		от $P_{\text{max}}/30$ и более	$\pm(0,045 + 0,0125 P_{\text{max}}/P_v)$

● **Влияние изменения статического давления****Модель 3051CD:****Отклонение нуля**

$\pm(0,05\%P_{\text{max}})/6,9$ МПа при давлении в линии от 0 до 13,7 МПа, диапазоны 2-3;

$\pm(0,18\%P_{\text{max}})/1,0$ МПа, диапазон 0;

$\pm 0,25\%P_{\text{max}}/6,9$ МПа, диапазон 1.

Может быть устранено калибровкой нуля на месте.

Отклонение диапазона

$\pm 0,1\%$ от измеряемого значения давления в диапазоне 2-3 на каждые 6,9 МПа;

$\pm 0,218\%$ от измеряемого значения давления в диапазоне 0 на каждые 1,0 МПа;

$\pm 0,4\%$ от измеряемого значения давления в диапазоне 1 на каждые 6,9 МПа.

● **Влияние вибрации.** Влияние вибрации незначительно, за исключением резонансных частот. При резонансных частотах влияние вибрации не превышает $\pm(0,1P_{\text{max}})\%$ на единицу перегрузки (g) от 10 до 2000 Гц в любом направлении.

● **Влияние источника питания.** Менее $\pm 0,005\%$ на 1 В от диапазона изменения выходного сигнала.

● **Влияние монтажного положения.** Изменение монтажного положения не влияет на диапазон измерения. Отклонение нуля составляет для датчиков:

3051C до 0,311 кПа;

3051T, 3051CA до 0,622 кПа;

3051L: при вертикальном монтаже датчика 0,249 кПа, при горизонтальном монтаже датчика 1,243 кПа.

В любом варианте смещение нуля может быть устранено калибровкой.

ЗАЩИТА ОТ ПЕРЕХОДНЫХ ПРОЦЕССОВ (КОД T1)

Соответствует стандарту IEEE C62.41, категория В
Индуктированные перенапряжения (разряд молнии):
- амплитуда 6 кВ (1,2 x 50 мкс);
- амплитуда 3 кВ (8 x 20 мкс).
Коммутационные перенапряжения:
- амплитуда 6 кВ (0,5 при 100 кГц).

ХАРАКТЕРИСТИКИ ВЫХОДНЫХ СИГНАЛОВ И ЭНЕРГОПОТРЕБЛЕНИЯ

КОД ВЫХОДА А

Выходной сигнал 4-20 мА постоянного тока (с изменением по линейному закону или по закону квадратного корня - по выбору пользователя) с наложенным на него цифровым сигналом HART.

Датчик работает от внешнего источника питания с напряжением от 10,5 до 55 В постоянного тока без нагрузки.

Максимальное сопротивление нагрузки определяется уровнем напряжения внешнего источника питания и не должно выходить за пределы рабочей зоны (см. рис. 3).

$R_{max} = 43,5$ (Уист.пит. - 10,5 В) Ом

Для датчиков с кодом T1 (блок защиты от переходных процессов) R_{max} уменьшается на 25 Ом.

$R_{min} = 0$ Ом

Для работы по HART-протоколу $R_{min} = 250$ Ом при напряжении питания от 16,25 до 55 В.

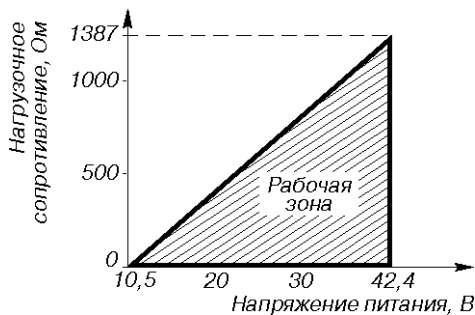


Рис. 3.

Если программа самодиагностики обнаружит неисправность датчика, то для предупреждения пользователя аналоговый выходной сигнал будет установлен: либо ниже 3,75 мА, либо выше 22 мА.

Высокий или низкий уровень сигнализации выбирается пользователем.

КОД ВЫХОДА М, ЭКОНОМИЧНЫЙ

Выходной сигнал 1-5 В постоянного тока с изменением по линейному закону или закону квадратного корня от входного параметра (по выбору пользователя); с наложенным цифровым сигналом в стандарте HART.

Датчик работает от внешнего источника питания с напряжением от 6 до 12 В постоянного тока без нагрузки.

Максимальное сопротивление нагрузки не менее 100 кОм (на клеммах Uout).

Потребляемая мощность 18-36 мВт, потребляемый ток 3 мА.

При обнаружении неисправности на выходе датчика устанавливается сигнал ниже 0,94 В либо выше 5,4 В.

Высокий или низкий уровень сигнализации выбирается пользователем.

КОДЫ ВЫХОДА F И W

Цифровой сигнал по протоколу Foundation Fieldbus (код F) или по протоколу Profibus (код W).

Для датчиков с кодами выхода F и W требуется внешний источник питания постоянного тока от 9 до 32 В.

Потребление тока 17,5 мА для всех конфигураций.

КОД ВЫХОДА X

Выходной сигнал - беспроводной протокол WirelessHART™ (IEC 62591, 2,4 ГГц)

Надежность передачи данных > 99%

Защита передачи данных Wireless HART. Беспроводная сеть защищена следующими технологиями:

- скачкообразная смена несущей частоты (**FHSS**);
- технология прямого расширения спектра (**DSSS**);
- используется механизм контрольных сумм и подтверждения передачи данных;
- все данные кодируются, используется 128 -битный код.

FHSS: рабочая частота передатчика изменяется через определенный интервал времени. Преимущества скачкообразного изменения очевидны: передатчик меняет частоту передачи данных настолько часто, что только настроенный по такому же алгоритму приемник способен принять информацию. Приемник должен иметь аналогичную псевдослучайную последовательность принимаемых частот, чтобы в нужное время получить сигнал передатчика на правильной частоте. Каждый скачкообразный переход имеет одинаковую мощность и время выдержки. Последовательность скачков является псевдослучайной.

DSSS: объединяет сигнал данных с последовательностью символов, известных как "чипы" - таким образом "расширяя" сигнал по большей полосе. Другими словами, исходный сигнал умножается на сигнал шума, сгенерированный псевдослучайной последовательностью положительного и отрицательного битов. Приемник, умножает полученный сигнал на ту же последовательность, получая исходную информацию. Когда сигнал "расширен", мощность исходного узкополосного сигнала распределяется по широкому диапазону, уменьшая мощность на каждой конкретной частоте (т.н. низкая плотность мощности). Так как расширение уменьшает силу сигнала на отдельных участках спектра, сигнал может восприниматься как шум. Приемник должен распознать и демодулировать полученный сигнал, очистив исходный сигнал от добавленных "чипов".

Датчик работает от модуля питания 701 PGNKF Green Power (см. рис. 4).

Выходные искробезопасные параметры модуля питания:

Напряжение, U, не более	3,9 В
Ток, I, не более	2,78 А
Мощность, P, не более	2,71 Вт
Емкость, C, не более	100 мкФ
Индуктивность, L, не более	4,6 мГн



Рис. 4.

ЭКСПЛУАТАЦИОННЫЕ ХАРАКТЕРИСТИКИ

- **Температура окружающей среды:**
от -40 до 85°C (от -60¹⁾ до 85°C по спец. заказу);
от -40 до 80°C (со встроенным индикатором).
- ¹⁾ Кроме моделей с кодом выходного сигнала X.
- **Температура хранения:**
от -46 до 110°C;
от -40 до 85°C (со встроенным индикатором).
- **Температура процесса** (см. табл.5)

Таблица 5

Модели 3051 CD, 3051CG, 3051CA	Температура процесса
Сенсор с силиконовым заполнением	
С фланцем Sorplanar ¹⁾	от -40 до 121°C ²⁾³⁾
С традиционным фланцем или встроенным вентильным блоком модели 305	от -40 до 149°C ²⁾³⁾
С фланцем для измерения уровня	от -40 до 149°C ²⁾³⁾
Сенсор с инертным заполнением ¹⁾	от -18 до 85°C ⁴⁾⁵⁾
Модель 3051T (технологическая заполняющая жидкость)	Температура процесса
Сенсор с силиконовым заполнением ¹⁾	от -40 до 121°C ²⁾³⁾
Сенсор с инертным заполнением ¹⁾	от -30 до 121°C ²⁾
Модель 3051L	Температурные пределы со стороны низкого давления
Сенсор с силиконовым заполнением ¹⁾	от -40 до 121°C ³⁾
Сенсор с инертным заполнением ¹⁾	от -18 до 85°C
Модель 3051L (технологическая заполняющая жидкость)	Температурные пределы со стороны высокого давления
Syltherm® XLT	от -75 до 145°C
D.C.® Silicone 704	от 0 до 205°C
D.C.® Silicone 200	от -45 до 205°C
Инертное заполнение	от -15 до 205°C
Раствор глицерина	от -45 до 160°C
Neobee M-20	от -15 до 205°C
Раствор пропиленгликоля	от -15 до 95°C

¹⁾ Если температура рабочей среды превышает 85°C, то на каждый градус превышения максимальная температура окружающей среды должна быть снижена на 1,5°C.
²⁾ 104°C при измерении вакуумметрического давления.
³⁾ от -60°C для исполнения с опцией BR6.
⁴⁾ 71°C при измерении вакуумметрического давления.
⁵⁾ Не используется для модели 3051CA.

Примечание: температурные пределы модели 3051CD0 от -45 до 100°C и предельная температура 370°C для случая монтажа датчика с применением выносных разделительных мембран модели 1199 и до 315°C при прямом монтаже датчика с мембраной на удлинителе.

- **Устойчивы к воздействию относительной влажности окружающего воздуха** до 100% при температуре 35°C и более низких с конденсацией влаги.
- **Степень защиты от воздействия пыли и воды IP66** по ГОСТ 14254

ДИНАМИЧЕСКИЕ ХАРАКТЕРИСТИКИ

Динамические характеристики нормируются временем установления выходного сигнала при скачкообразном изменении давления, составляющем 63,2% от диапазона измерений.

Таблица 6

	4-20 мА	Протокол Fieldbus ²⁾
Общее время отклика (Td+Tc) ¹⁾		
Модель 3051C		
диапазон 2-5	100 мс	152 мс
диапазон 1	255 мс	307 мс
диапазон 0 (для CD)	700 мс	752 мс
Модель 3051T	100 мс	152 мс
Время задержки (Td)	45 мс	97 мс
	220 мс	
Скорость обновления ³⁾	22 раза в секунду	

¹⁾ Номинальное время отклика при нормальных условиях и температуре 24°C.
²⁾ Макроцикл сегмента не включен.
³⁾ Не распространяется на модели с кодом выходного сигнала X.

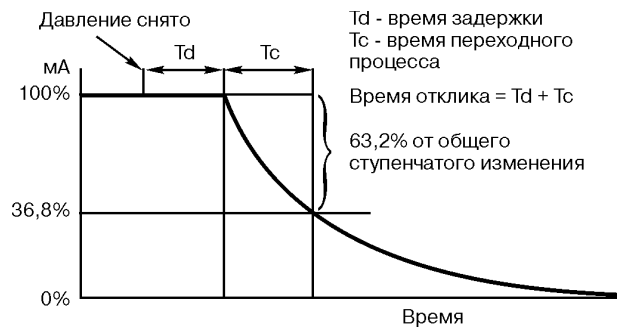


Рис. 5. Время отклика.

- **Время включения** (кроме моделей с кодом выходного сигнала X)
Рабочие характеристики выходят на заданный уровень менее, чем за 2,0 с (10,0 с для протокола Profibus) после включения питания.
- **Выбор времени демпфирования**
Датчик 3051 имеет электронное демпфирование выходного сигнала, которое позволяет сгладить выходной сигнал при быстром изменении выходного сигнала. Время демпфирования устанавливается от 0 до 60 с.
- **Время обновления данных** для моделей с кодом выходного сигнала X настраивается пользователем - от 1 с до 60 мин.

ЭЛЕКТРИЧЕСКИЕ СОЕДИНЕНИЯ

Резьба кабельного ввода 1/2-14 NPT; G 1/2; M20x1,5 (CM20). В датчике с кодом выхода А соединения для сигнала HART неразъемно подключены к клеммному блоку.
 Номенклатура кабельных вводов, поставляемых с датчиками 3051C/T российской сборки, приведена в разделе "Кабельные вводы".
 Для корпуса с кодом материала Р кабельные вводы не требуются.

ТЕХНОЛОГИЧЕСКИЕ СОЕДИНЕНИЯ

- **Все модели, кроме 3051L и 3051T**
1/4 - 18 NPT с межцентровым расстоянием 2 1/8";
1/2 - 14 NPT с межцентровым расстоянием 2", 2 1/8", или 2 1/4".
- **Модель 3051L**
Со стороны высокого давления: фланец 50, 80 или 100 мм, класса PN 40 или 10/16.
Со стороны низкого давления:
1/4 - 18 NPT на фланце;
1/2 - 14 NPT на переходнике.
- **Модель 3051T**
M20x1,5 внешняя резьба по ГОСТ 25164 исп.1 (кроме моделей с кодом выходного сигнала X), 1/2-14 NPT внутренняя резьба, G 1/2 A DIN 16288 внешняя резьба.

● **Детали, подвергающиеся действию рабочей среды (смачиваемые детали)**

Дренажные/вентиляционные клапаны

Материал нержавеющая сталь 316, Hastelloy (сплав C-276) или Monel (сплав 400) (Monel не применяется с моделями 3051L).

● **Фланцы и переходники**

Углеродистая сталь с покрытием, CF-8M (отливка из нержавеющей стали 316, литейный сплав типа C - CW12MW, или сплав Monel M30C).

● **Смачиваемые уплотнительные кольца**

PTFE со стеклянным или графитовым наполнителем.

● **Разделительные мембраны**

Таблица 7

Материал мембран	CD, CG	T	CA
316L	●	●	●
Сплав C-276	●	●	●
Сплав 400	●		●
Тантал	●		●
Сплав 400, покрытый золотом	●		●
Нержавеющая сталь, покрытая золотом	●		●

СМАЧИВАЕМЫЕ ДЕТАЛИ МОДЕЛИ 3051L

● **Технологические соединения на фланцах (сторона высокого давления)**

Рабочие мембраны, включая поверхность уплотняющей прокладки

Нержавеющая сталь 316 L, сплав C-276 или тантал

Удлинитель

CF-3M (отливка из нержавеющей стали 316 L), сплав C-276, подходит к номенклатуре труб сортамента 40 и 80.

Монтажный фланец

Углеродистая сталь с цинково-кобальтовым покрытием или нержавеющая сталь.

● **Стандартные технологические соединения (сторона низкого давления)**

Разделительные мембраны

Нержавеющая сталь 316 L, сплав C-276

Стандартные фланцы и переходники

CF-3M (отливка из нержавеющей стали 316)

ДЕТАЛИ, НЕ ПОДВЕРГАЮЩИЕСЯ ВОЗДЕЙСТВИЮ РАБОЧЕЙ СРЕДЫ (НЕСМАЧИВАЕМЫЕ)

● **Корпус электроники**

Алюминиевый с низким содержанием меди или CF-3M (отливка из нержавеющей стали 316). Полиуретановое покрытие. Защита от пыли и влаги IP66.

Для моделей с кодом выходного сигнала X доступен только корпус из полимерного материала код P.

● **Корпус сенсорного модуля Sorplan**

CF-3M (отливка из нержавеющей стали 316).

● **Болты**

Углеродистая сталь с покрытием цинк-кобальт; аустенитная нержавеющая сталь 316 L; легированная сталь с цинковым покрытием; сплав K-500.

● **Уплотнительные кольца крышек**

Buna-N

Силикон (для моделей с кодом выходного сигнала X)

ЗАПОЛНЯЮЩИЕ ЖИДКОСТИ

● **Заполняющая жидкость сенсорного модуля**

Кремнийорганическая жидкость (D.C. 200) или инертное масло (галоидоуглерод или Fluorinert® FC-43 для датчика 3051 T).

● **Технологическая заполняющая жидкость (только в Моделях 3051 L)**

3051 L: Syltherm®XLT, Силиконовое масло (D.C. Silicone 704, D.C. Silicone 200), инертное масло, раствор глицерина, Neobee M-20 или раствор пропиленгликоля.

ФУНКЦИОНИРОВАНИЕ ПРОГРАММНОГО ОБЕСПЕЧЕНИЯ

Используя доступ по HART-протоколу, пользователь может легко провести конфигурирование, диагностику и калибровку датчика.

Конфигурирование

Конфигурирование датчика легко осуществить с помощью портативных коммуникаторов 475, а также с помощью локального интерфейса оператора (код M4). Конфигурирование устанавливает рабочие параметры датчика:

- давление в точках 4 и 20 МА;
- значение времени демпфирования (от 0 до 60 с - по выбору пользователя);
- вид физических единиц;
- тэг: 8 алфавитно-цифровых знаков (либо 32 знака с опцией HR7);
- дескриптор: 16 алфавитно-цифровых знаков;
- сообщение: 32 алфавитно-цифровых знака;
- дата и др. параметры.

Кроме этих конфигурационных параметров в программном обеспечении датчика содержится информация, которая не может быть изменена пользователем: тип датчика, пределы сенсора, минимальная шкала, заполняющая жидкость, изоляционные материалы, серийный номер модуля и номер версии программного обеспечения.

Диагностика

Датчик проводит непрерывную самодиагностику. При возникновении неисправности датчик активизирует аналоговый предупредительный сигнал, выбираемый пользователем. Коммуникатор HART или система управления могут затем запросить датчик о характере неисправности. Датчик выдает информацию для выполнений корректирующих действий. Если оператор считает, что неисправность возникла в цепи, датчик может быть настроен на выдачу специального выходного сигнала для тестирования цепи.

Для моделей 3051 с кодом опции M4

Жидкокристаллическое индикаторное устройство (ЖКИ) и клавиатура располагаются в одном блоке и могут быть установлены в корпусе электронного преобразователя по заказу. Дополнительно у датчиков с кодом M4 имеются продублированные кнопки настройки, расположенные под металлической табличкой (если не выбран код DZ или D4).

Дисплей индикатора имеет три строки: графическую, матричную и цифровую 8 разрядную.

В режиме измерения давления на дисплее индикатора отображаются выбранные параметры:

- физические единицы измерения давления;
- аналоговый выходной сигнал;
- температура сенсора;
- % от диапазона измерений;
- предупреждения или диагностические сообщения;
- пользовательская настройка;
- обзор параметров настройки при запуске.

Единицы измерения давления: дюйм вод. ст. при 4°C; дюйм вод. ст. при 60°F; дюйм вод. ст. при 68°F; фунты вод. ст. при 4°C; фунты вод. ст. при 60°F; фунты вод. ст. при 68°F; мм вод. ст. при 4°C; мм вод. ст. при 68°F; см вод. ст. при 4°C; м вод. ст. при 4°C; мм рт. ст. при 0°C; дюйм рт. ст. при 0°C; мм рт. ст. при 0°C; см рт. ст. при 0°C; фунт/дюйм²; фунт/фут²; атм; тор; Па; гПа; кПа; МПа; бар; мбар; г/см²; кг/см²; кг/м².

Единицы измерения температуры сенсорного модуля: °C и °F.

Сообщения на дисплее индикатора формируются по выбору на английском или русском языках. Для удобства считывания показаний индикатор может быть повернут на 360° с фиксацией через 90°. Кроме того, для лучшего обзора ЖКИ и для удобного доступа к двум отделениям электронного преобразователя последний может быть повернут относительно сенсорного блока на угол не более ±180°.

СЕРТИФИКАЦИЯ ДАТЧИКОВ СЕРИИ 3051

СЕРТИФИКАТЫ РФ

Госстандарт

Свидетельство об утверждении типа средств измерений №39252.

Сертификат соответствия Таможенного союза соответствует требованиям Технического регламента Таможенного союза ТР ТС RUC-US.ГБ05.В.00400, серия RU №0083179.

ВЗРЫВОЗАЩИЩЕННОСТЬ

Сертификаты соответствия Таможенного Союза

Преобразователи давления измерительные Rosemount 3051 соответствуют требованиям Технического Регламента Таможенного Союза ТР ТС 012/2011, ГОСТ Р МЭК 60079-0-2011, ГОСТ IEC 60079-1-2011, ГОСТ Р МЭК 60079-11-2010.

IM Сертификация искробезопасности ТР ТС 012/2011

HART

- 0Ex ia IIC T5 Ga X (-60 ≤ Токр ≤ +40°C)
- 0Ex ia IIC T4 Ga X (-60 ≤ Токр ≤ +70°C)

Foundation FieldBus, Profibus-PA

- 0Ex ia IIC T4 Ga X (-60 ≤ Токр ≤ +70°C)

FISCO

- 0Ex ia IIC T4 Ga X (-60 ≤ Токр ≤ +60°C)

Входные искробезопасные параметры

Выходной сигнал	Ui, В	Ii, mA	Pi, Вт	Li, мкГн	Сi, нФ
HART	30	200	0,9	0	12
Foundation FieldBus, Profibus-PA	30	300	1,3	0	0
FISCO	17,5	380	5,32	10	5

Специальные условия для безопасного использования (X):

1. Питание датчиков должно осуществляться через барьеры искрозащиты с выходной безопасной цепью уровня "ia" и электрическими параметрами, соответствующими электрооборудованию подгруппы IIC по ГОСТ Р МЭК 60079-0-2011.

2. Внешние измерительные устройства, подключаемые к искробезопасной цепи, должны иметь взрывозащиту вида "искробезопасная электрическая цепь".

3. Для датчиков с опцией T1 проверка изоляции эффективным напряжением переменного тока 500 В не должна проводиться (сработает защита).

4. Корпус преобразователей выполнен из алюминиевого сплава покрытого полиуретановой краской, однако при установке в зоне 0, во избежание опасности возгорания от фрикционных искр, образующихся при трении или соударении деталей, необходимо оберегать корпус от механических ударов.

EM Сертификация взрывобезопасности ТР ТС 012/2011

- 1Ex d IIC T6 Gb X (-60 ≤ Токр ≤ 65°C)
- 1Ex d IIC T5 Gb X (-60 ≤ Токр ≤ 80°C)

Специальные условия для безопасного использования (X):

1. Преобразователь должен эксплуатироваться с кабельными вводами, которые обеспечивают необходимый вид, уровень и степень взрывозащиты.

2. Если для подключения преобразователя используется только один кабельный ввод, неиспользуемый ввод должен быть закрыт заглушкой, которая поставляется с датчиком или заглушкой, сертифицированной на данный вид и степень защиты оболочки.

3. Преобразователь имеет тонкую диафрагму. Во время установки, обслуживания и эксплуатации, необходимо принимать во внимание возможные воздействия контактирующей среды. Необходимо четко следовать инструкции по установке и обслуживанию, что бы гарантировать сохранность во время всего срока службы.

4. Емкость обертки вокруг таблички составляет 1,6 нФ, что превышает значение в таблице 9 по ГОСТ Р МЭК 60079-0-2011. Пользователь должен учитывать это при применении.

ЭЛЕКТРОМАГНИТНАЯ СОВМЕСТИМОСТЬ

(89/336/EEC)

Датчики давления 3051 соответствуют требованиям IECEN 61326 и NAMUR NE-21.

ПРОТОКОЛ FOUNDATION FIELDBUS

Сертификаты для работы в опасных зонах

Европейские сертификаты

- I1** Категория ATEX: искробезопасность и пыленевозгораемость
№ сертификата: BAS 98ATEX1355X II 1GD
EEx ia IIC T4 (Токр= от -60 до 60°C)
T70° (Токр= от -20° до 40°C) IP66
Маркировка CE 1180
Входные параметры
Uвх=30 В, Iвх = 300 мА, Pвх=1,3 Вт, Cвх = 0 мкФ
Категория ATEX FISCO: искробезопасность
№ сертификата: BAS 98ATEX1355X II 1G
EEx ia II T4 (Токр= от -60 до 60°C)
IP66
Маркировка CE 1180
Входные параметры
Uвх=17,5 В, Iвх=380 мА, Pвх=5,32 Вт,
Cвх ≤ 25 мкФ, Lm ≤ 10 мкГн

Специальные условия безопасной эксплуатации (X):

При дополнительной установке блока для защиты от переходных процессов, прибор не способен выдерживать напряжение тестирования 500 В согласно EN50020:1994, п. 6.4.12. Это следует учитывать при монтаже.

- E8** Категория ATEX: искробезопасность и пылезащищенное исполнение
№ сертификата: KEMA 00ATEX2013X 1/2 GD
EEx d IIC T6 (Токр= от -50 до 65°C)
EEx d IIC T5 (Токр= от -50 до 80°C)
Характеристики пылезащищенной оболочки
T90°C, IP66
Маркировка CE 1180
Uмакс = 55 В постоянного тока

Специальные условия безопасной эксплуатации (X):

Устройство содержит тонкую мембрану. При установке, монтаже и использовании следует принимать в расчет условия окружающей среды, которые могут воздействовать на мембрану. Для обеспечения надежной работы следуйте инструкциям изготовителя.

ПОВЕРКА

Поверка проводится по методике поверки, утвержденной ФГУП ВНИИМС в феврале 2010 г.

КОМПЛЕКТ ПОСТАВКИ

- датчик - 1 шт.;
- паспорт и руководство по эксплуатации (краткое) - 1 шт.;
- методика поверки - 1 шт.;
- комплект монтажных узлов - 1 (в зависимости от заказа);
- лист данных калибровки (опция QG, только для датчиков, сборка которых не может быть выполнена в ПГ "Метран") (при заказе);
- остальное в соответствии с дополнительно заказываемым оборудованием.

За более подробной информацией обращайтесь в ближайшее региональное представительство или головной офис компании (координаты см. на обложке).

ГАРАНТИЙНЫЕ ОБЯЗАТЕЛЬСТВА

Гарантийный срок - 12 месяцев со дня ввода в эксплуатацию, но не более 18 месяцев с даты изготовления.

КОНСТРУКТИВНЫЕ ЭЛЕМЕНТЫ ДАТЧИКА

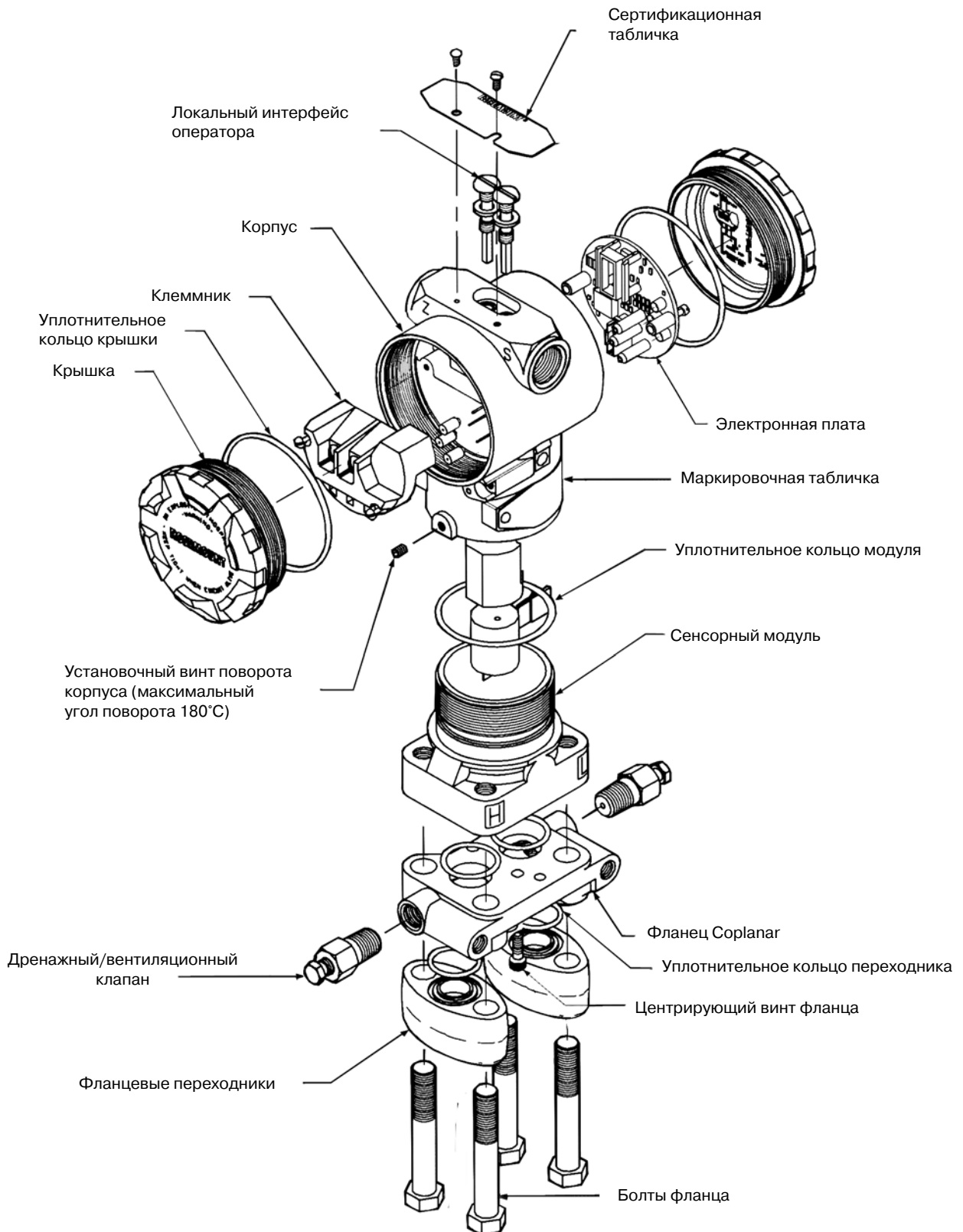
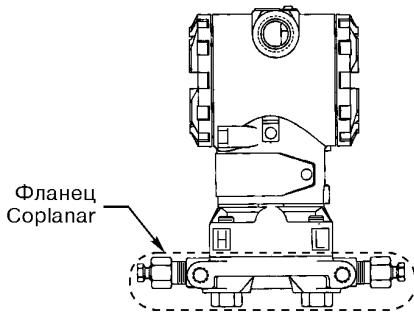


Рис. 6. Типовой преобразователь давления 3051C в разобранном виде.

МОНТАЖНЫЕ ЭЛЕМЕНТЫ ДАТЧИКА

Фланец Corplanar

Стандартный фланец для модели 3051С.
Компактная и простая конструкция обеспечивает легкую установку датчика.
Выпускается из углеродистой стали с покрытием, нержавеющей стали, сплав С-276 и сплав 400.
Предельная температура процесса 121°С.



Фланец Corplanar

Традиционный фланец

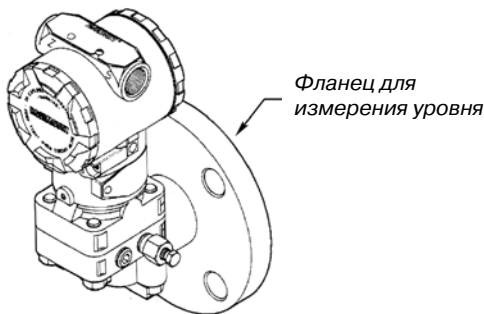
Предназначен для установки в местах, где требуются традиционные бипланарные конфигурации при установке.
Предельная температура среды 149°С.
Материалы нержавеющая сталь, сплав С-276 и сплав 400.
Не предназначен для монтажа с вентильным блоком модели 305.
Выходные коды вариантов приведены в таблице заказной спецификации.



Традиционный фланец

Фланец для измерения гидростатического давления (уровня)

Для непосредственного монтажа к технологическому процессу фланцев DN50, DN80, класс PN40.
Материал фланцев - нержавеющая сталь или углеродистая сталь.



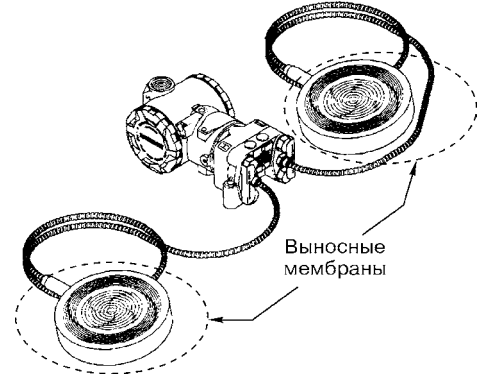
Фланец для измерения уровня

Выносные разделительные мембраны модели 1199 для датчика давления модели 3051С или 3051Т

Разработаны для точных измерений давления среды с удаленной установкой датчика для защиты его от горячих, коррозионностойких или вязких сред.

Широкий выбор технологических соединений и материалов конструкций.
Измерение перепада давления и избыточного давления.

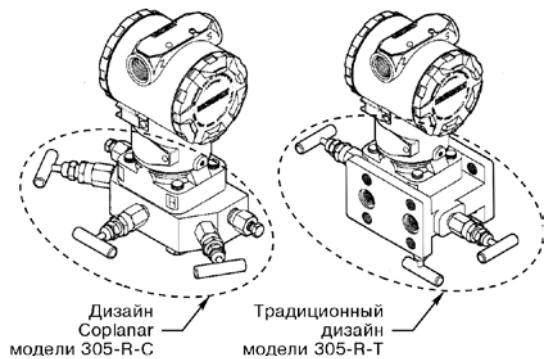
- S1** В сборе с одной выносной разделительной мембраной
- S2** В сборе с двумя выносными разделительными мембранами



Выносные мембраны

Интегральный вентильный блок модели 305

S5 Опция сборки датчика с вентильным блоком модели 305.
Заводская комплектная сборка, калибровка и проверка на герметичность сокращают стоимость установки датчика на объекте.
Выпускается в исполнении Corplanar или традиционном фланцевом исполнении.



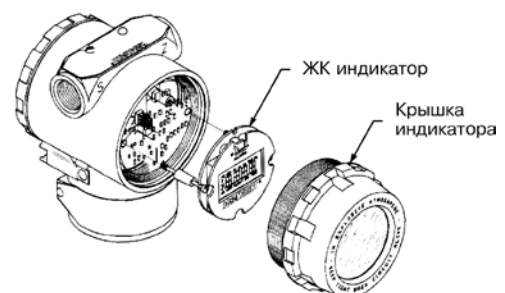
Дизайн Corplanar модели 305-R-C

Традиционный дизайн модели 305-R-T

ДОПОЛНИТЕЛЬНЫЕ ОПЦИИ

Жидкокристаллический индикатор (ЖКИ)

M4, M5 Считывание данных в цифровом формате с высокой точностью.
Отображает в цифровом виде значения давления в инженерных единицах или в процентах от аналоговой шкалы.
Отображает диагностические сообщения о неисправности.
Для удобства обзора выводимой информации имеется возможность поворота индикатора на 90 градусов.



ЖК индикатор

Крышка индикатора

ГАБАРИТНЫЕ И УСТАНОВОЧНЫЕ РАЗМЕРЫ

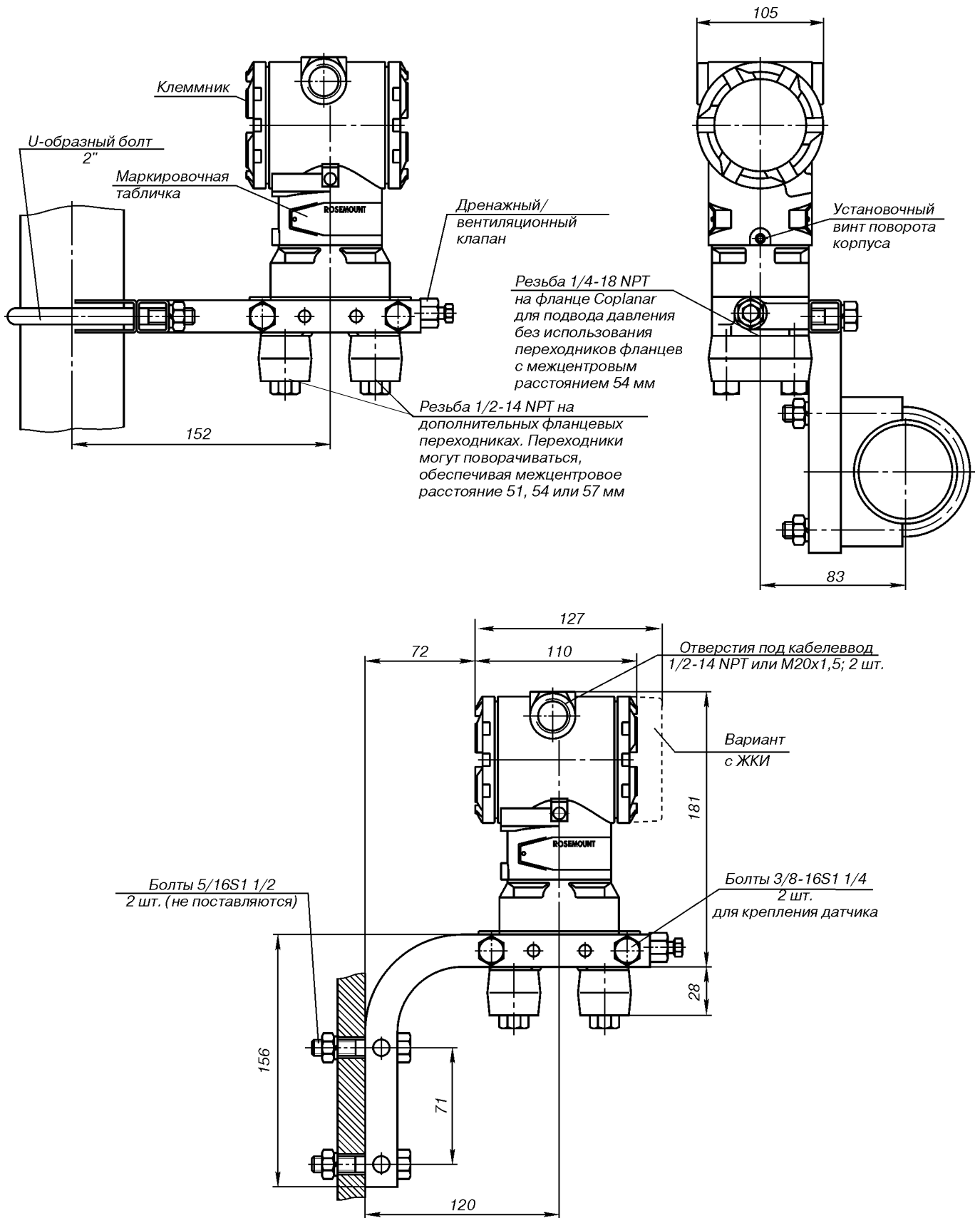


Рис.7. Датчик давления модели 3051C с фланцем Sorplanar с дополнительным кронштейном (B4) для монтажа на 2-дюймовой трубе или панели.

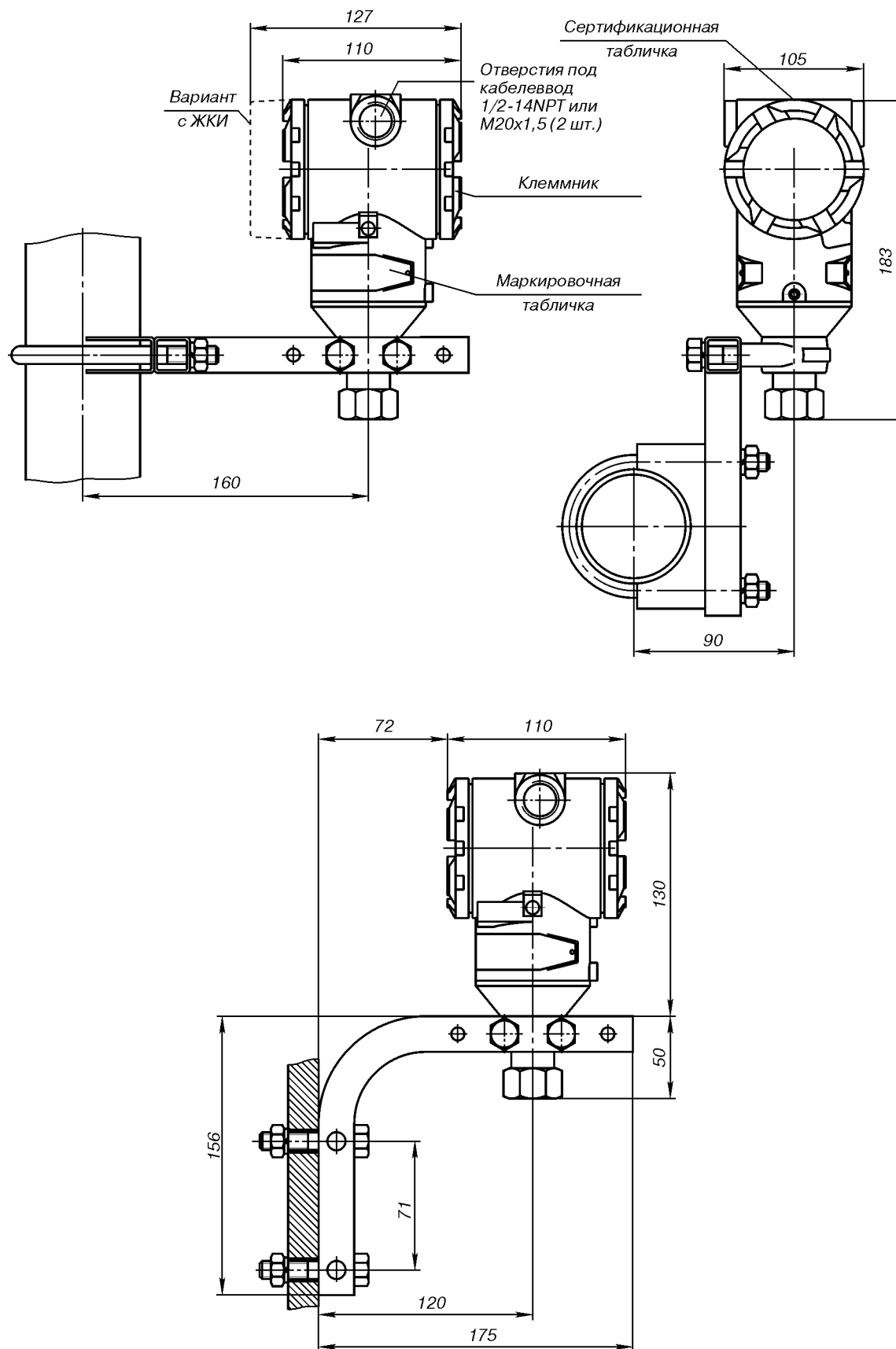
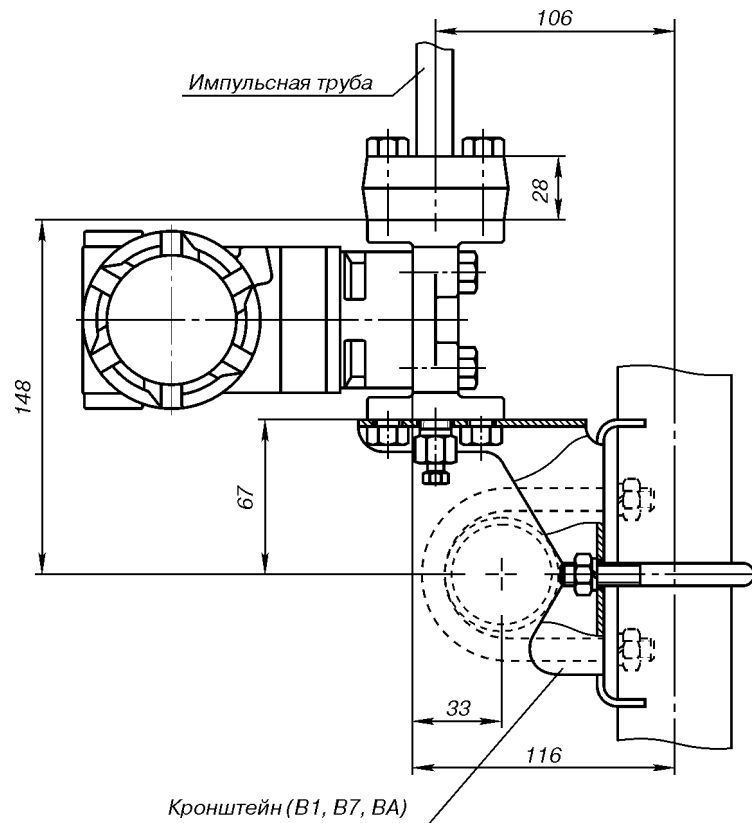
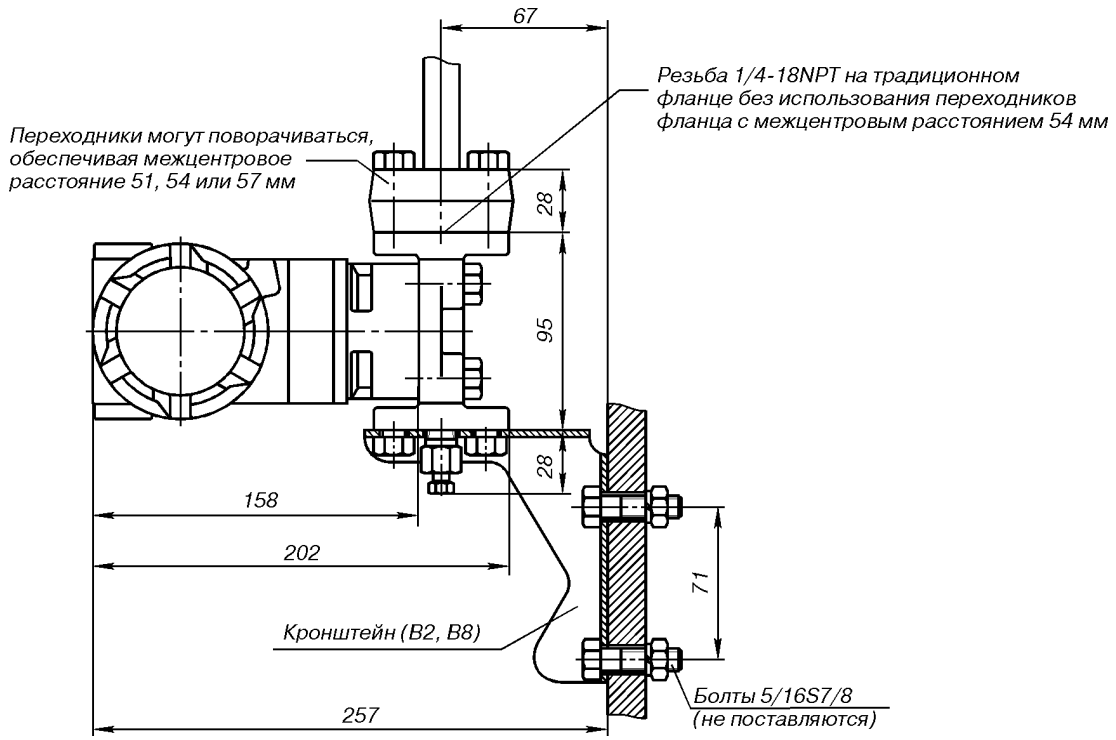


Рис.8. Датчик давления модели 3051T с кронштейном (B4) для монтажа на 2-дюймовой трубе или панели.



Пунктирной линией показан вариант крепления датчика на горизонтальной трубе.

Рис.9. Датчик давления 3051С с традиционным фланцем с кронштейном для монтажа на 2-дюймовой трубе (B1, B7, BA) или панели (B2, B8).

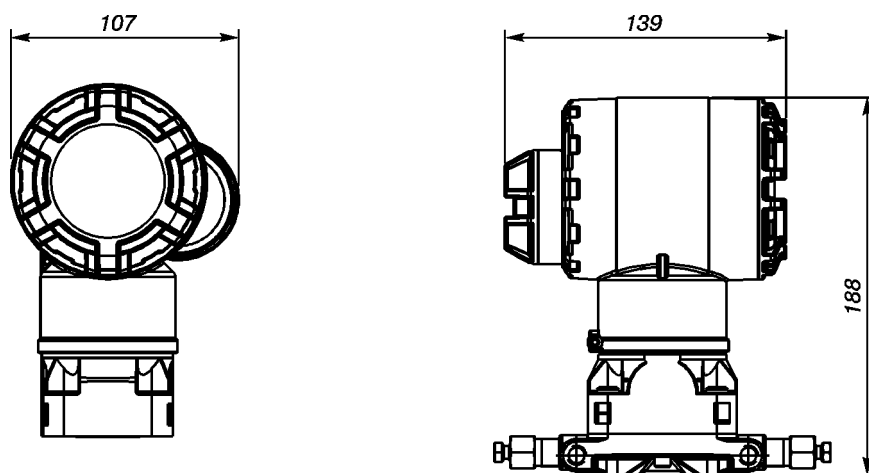


Рис. 10. Беспроводной измерительный преобразователь давления 3051С.

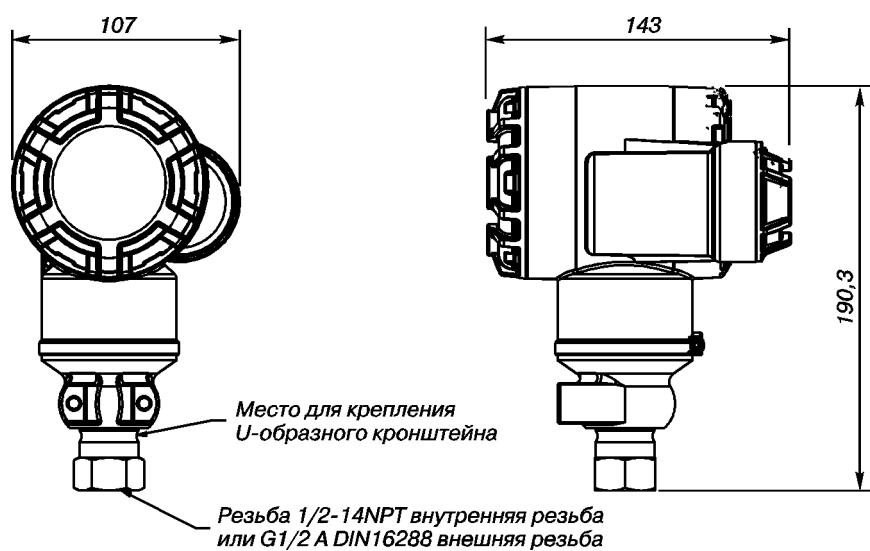


Рис. 11. Беспроводной измерительный преобразователь давления 3051Т.

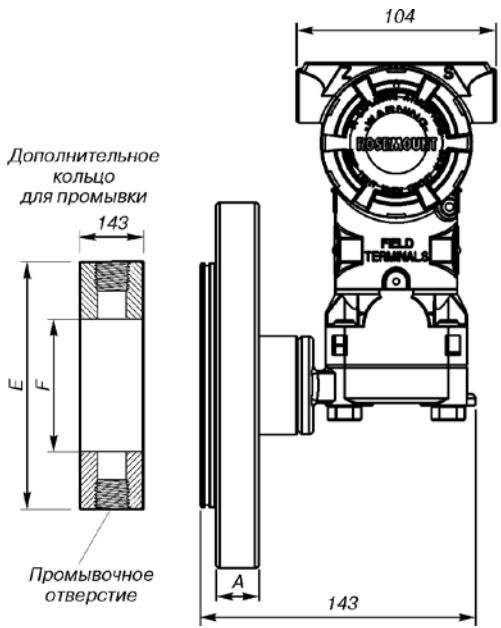


Рис. 12. Конфигурация датчика 3051L с фланцем заподлицо.

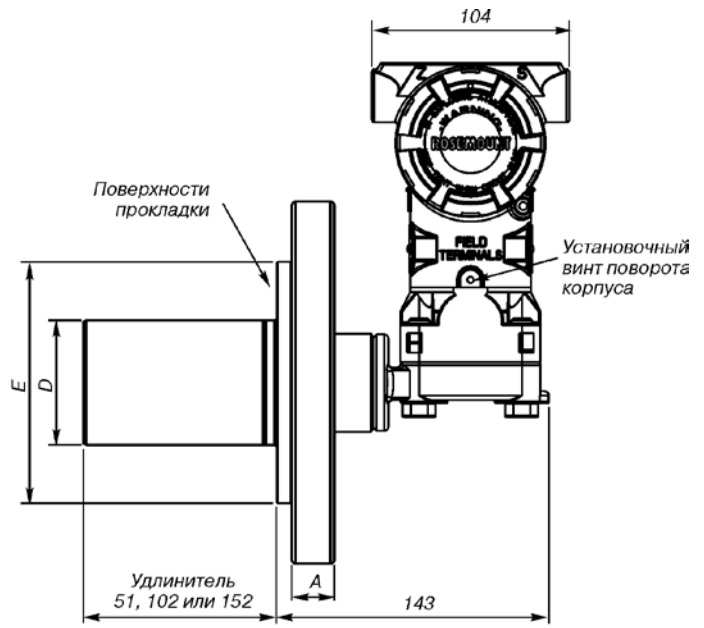


Рис. 13. Конфигурация датчика 3051L с удлинителем.

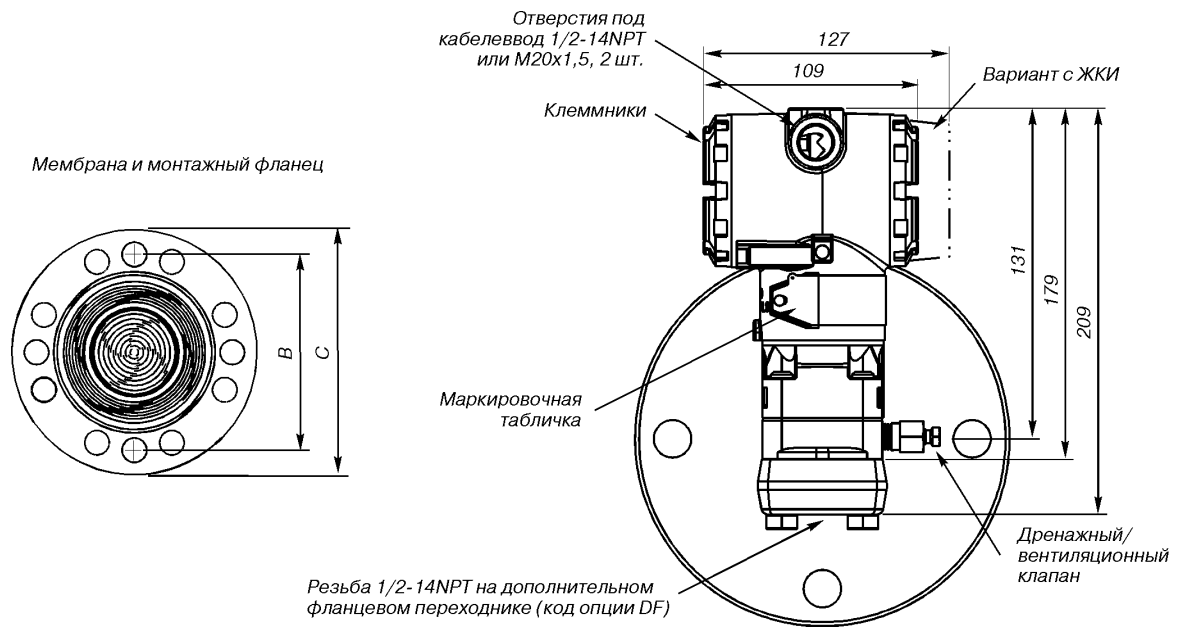


Рис. 14. Датчик давления 3051L для измерения уровня.

Размеры

Класс	Размер трубопровода	A	B	C	Кол-во болтов	Диаметр отверстия под болт	D	E	F
ASME D 16.5 (ANSI) 150	51	18	121	152	4	19	не прим.	92	54
	76	22	152	191	4	19	66	127	91
	102	22	191	229	8	19	89	158	91
ASME D 16.5 (ANSI) 300	51	21	127	165	8	19	не прим.	92	54
	76	27	168	210	8	22	66	127	91
	102	30	200	254	8	22	89	158	91
ASME D 16.5 (ANSI) 600	51	25	127	165	8	19	не прим.	92	54
	76	32	168	168	8	22	66	127	91
DIN 2501 PN 10-40	DN 50	20	125	165	4	18	не прим.	102	61
DIN 2501 PN 25-40	DN 80	24	160	200	8	18	65	138	91
	DN 100	24	190	235	8	22	89	158	91
DIN 2501 PN 10-16	DN 100	20	180	220	8	18	89	158	91

ИНФОРМАЦИЯ ДЛЯ ОФОРМЛЕНИЯ ЗАКАЗА ДАТЧИКОВ ROSEMOUNT 3051

Внимание! Для заказа датчиков Rosemount 3051 рекомендуется заполнить и выслать в ПГ "Метран" опросный лист (см. форму в настоящем каталоге).

Rosemount 3051 можно заказать указав код опции выходного сигнала А и любой из следующих новых кодов: DA0, M4, QT, DZ, CR, CS, CT, HR5, HR7.

ДАТЧИКИ РАЗНОСТИ ДАВЛЕНИЙ, ИЗБЫТОЧНОГО И АБСОЛЮТНОГО ДАВЛЕНИЙ 3051 С (табл.8)

Таблица 8

Модель	Тип преобразователя							Стандарт
3051 CD	Датчик разности давлений							● ☒
3051 CG	Датчик избыточного давления							● ☒
3051 CA ¹⁾	Датчик абсолютного давления							☒
Диапазон измерений давления, кПа								
	Датчик разности давлений	Датчики избыточного давления		Датчики абсолютного давления				
Код	3051 CD	3051 CG		3051 CA				
Диапазоны давления								
0 ²⁾	от -0,747 до 0,747	-		-				☒
1	от -6,2 до 6,2	от -6,22 до 6,22		от 0 до 206				● ☒
2	от -62 до 62	от -62 до 62		от 0 до 1034				● ☒
3	от -248 до 248	от -97,5 до 248		от 0 до 5515				● ☒
4	от -2068 до 2068	от -97,5 до 2068		от 0 до 27579				● ☒
5	от -13789 до 13789	от -97,5 до 13789		-				☒
Код	Выходной сигнал							
A	4-20 мА с цифровым сигналом на базе протокола HART (есть возможность заказа 3051 Enhanced)							● ☒
M ³⁾	Экономичный, 1-5 В постоянного тока с цифровым сигналом на базе протокола HART (код C2 для выходного напряжения 0,8-3,2 В пост. тока)							☒
F	Цифровой по протоколу FOUNDATION fieldbus							●
W	Цифровой по протоколу Profibus-PA							●
X ⁴⁾	Беспроводной протокол WirelessHART (тип корпуса код P)							●
Код	Материалы конструкций							
	Тип технологич. фланца	Материал фланца	Дренажно-вентиляционный клапан	Переходник фланца (см. опцию DF)	CD	CG	CA	
2	Sorplanar	Нерж. сталь	Нерж. сталь	Нерж. сталь	+	+	+	● ☒
3	Sorplanar	Сплав С-276	Сплав С-276	Сплав С-276	+	+	+	● ☒
4	Sorplanar	Сплав 400	Сплав 400	Сплав 400	+	+	+	● ☒
5	Sorplanar	Угл. сталь с покрытием	Нерж. сталь	Угл. сталь с покрытием	+	+	+	● ☒
8	Sorplanar	Угл. сталь с покрытием	Сплав С-276	Угл. сталь с покрытием	+	+	+	● ☒
7	Sorplanar	Нерж. сталь	Сплав С-276	Нерж. сталь	+	+	+	● ☒
0	См. "Другие варианты фланцев" и "Интегральный вентиляционный блок"				+	+	+	● ☒
Код	Разделительные мембраны							
2	Нержавеющая сталь 316L SST							● ☒
3	Сплав С-276							● ☒
4	Сплав 400							☒
5	Тантал (для моделей 3051CD и CG диапазонов 2-5)							☒
6	Сплав 400, с золотым покрытием (используется в сочетании с уплотнительным кольцом, код В)							☒
7	Нержавеющая сталь 316L, с золотым покрытием							☒
Код	Уплотнительные кольца							
A	PTFE со стеклянным наполнителем							● ☒
B	PTFE с графитовым наполнителем							● ☒
Код	Заполняющая жидкость							
1	Кремнийорганическая жидкость							● ☒
2	Инертный наполнитель (галоидоуглеводород)							● ☒
Код	Материал корпуса			Входное отверстие кабелепровода				
A	Алюминий с полиуретановым покрытием			1/2- 14 NPT				● ☒
B	Алюминий с полиуретановым покрытием			M20x1,5 (CM 20)				● ☒
D	Алюминий с полиуретановым покрытием			G1/2				● ☒
J	Нержавеющая сталь			1/2- 14 NPT				● ☒
K	Нержавеющая сталь			CM 20				● ☒
M	Нержавеющая сталь			G1/2				● ☒
P	Полимер			Отсутствуют кабельные вводы				●
ДЛЯ ПРЕОБРАЗОВАТЕЛЕЙ С БЕСПРОВОДНОЙ СВЯЗЬЮ (требуется вариант с кодом опции X и корпус из полимера код P)								
Код	Частота обновления, рабочая частота и протокол							
WA3	Настраиваемая пользователем частота обновления, 2,4 ГГц протокол беспроводной связи WirelessHART							●
Код	Антенна и SmartPower™							
WP5	Внутренняя антенна, совместимая с модулем питания (искробезопасный модуль питания продается отдельно)							●

Продолжение таблицы 8

Код	Функциональный пакет PlantWeb				Стандарт
A01	Блок для автоматического регулирования: ПИД, арифметические операции, интегратор, характеристика сигнала, и т.д.; требуется корпус PlantWeb и выходной сигнал Foundation Fieldbus				●
DA0	Функция диагностики питания HART				●
D01	Блок диагностики: диагностика закупорки импульсных линий и статистический мониторинг процесса; требуется корпус PlantWeb и выходной сигнал Foundation Fieldbus				●
Код	Другие варианты фланцев (требуемый код материала конструкции - 0)	CD	CG	CA	
H2	Традиционный фланец, нерж.ст. 316, дренаж./вент. клапаны из нерж.ст.	+	+	+	● ☞
H3	Традиционный фланец, сплав C-276, дренаж./вент. клапаны из сплав C-276	+	+	+	● ☞
H4	Традиционный фланец, сплав 400, дренаж./вент. клапаны из сплав 400	+	+	+	● ☞
H7	Традиционный фланец, нерж.ст. 316, дренаж./вент. клапаны из сплав C-276	+	+	+	● ☞
FP	Фланец DIN для измерения уровня, вертикальный монтаж, нерж.ст., DN50, PN40	+	+	+	●
FQ	Фланец DIN для измерения уровня, вертикальный монтаж, нерж.ст., DN80, PN40	+	+	+	●
HJ	Традиционный фланец DIN, нерж.ст., резьба 7/16" под фланцевые адаптеры	+	+	+	☞
Код	Интегральный вентиляльный блок (требуемый код материала конструкции - 0)	+	+	+	
S5	В сборе с вентиляльным блоком модели 305	+	+	+	● ☞
S6	В сборе со встроенным вентиляльным блоком модели 304 (необходим традиционный фланец)	+	+	+	●
Код	Интегрированные первичные элементы (по заказу)				
S4	Заводская сборка с первичным элементом фирмы Rosemount (сенсор Annubar) Примечание: при установленном первичном элементе максимальное рабочее давление будет равно меньшему значению давления либо датчика, либо первичного элемента. Вариант применяется в заводской сборке только для диапазонов датчиков 1-4	+	-	-	●
Код	В сборе с разделительными мембранами 1199 (по заказу) Примечание: стандартный фланец и болты переходников выполняются из аустенитной стали 316				
S1	В сборе с одной разделительной мембраной (непосредственного монтажа или удаленная с капилляром)	+	+	+	● ☞
S2	В сборе с двумя разделительными мембранами (непосредственного монтажа или удаленная с капилляром)	+	-	-	● ☞
Код	Монтажные кронштейны				
B4	Кронштейн из нерж.ст. для крепления на 2" трубе или панели, болты из нерж.ст. (для фланцев Sorplanar)	+	+	+	● ☞
B1	Кронштейн для крепления на 2" трубе, болты из угл.стали (для традиционных фланцев)	+	+	+	● ☞
B2	Кронштейн для крепления на панели, болты из угл.стали (для традиционных фланцев)	+	+	+	● ☞
B3	Плоский кронштейн для крепления на 2" трубе, болты из угл.стали (для традиционных фланцев)	+	+	+	● ☞
B7	Кронштейн B1 с болтами из нерж.ст. серии 300	+	+	+	●
B8	Кронштейн B2 с болтами из нерж.ст. серии 300	+	+	+	●
B9	Кронштейн B3 с болтами из нерж.ст. серии 300	+	+	+	●
BA	Кронштейн из нерж.ст. B1 с болтами из нерж.ст. серии 300	+	+	+	●
BC	Кронштейн из нерж.ст. B3 с болтами из нерж.ст. серии 300	+	+	+	●
Код	Сертификация взрывозащищенности				
I1	Сертификация искробезопасности EExialICT5, EExialICT4 (ATEX)				●
E8	Сертификация взрывобезопасности EExdIICT5, EExdIICT6 (ATEX)				●
IM	Сертификация искробезопасности 0ExialICT5, 0ExialICT4 (русский сертификат)				● ☞
EM	Сертификация взрывобезопасности 1ExdIICT6, 1ExdIICT5 (русский сертификат)				● ☞
KM	Комбинированная сертификация взрывобезопасности 1ExdIICT6, 1ExdIICT5 и искробезопасности				● ☞
K8	Сертификация взрывобезопасности, типа n, пылезащиты ATEX (сочетание E8, I1 и N1)				● ☞
Код	Варианты болтов				
L4	Болты из аустенитной нержавеющей стали 316	+	+	+	● ☞
L5	Болты ANSI/ASTM-A-193-B7M	+	+	+	● ☞
L6	Болты из сплава 400	+	+	+	● ☞
L8	Болты ASTM-A-193-B7M	+	+	+	● ☞
Код	Индикаторные устройства				
M4	ЖКИ с кнопками настройки и продублированные внешние кнопки настройки (если не выбран код D4 или DZ)	+	+	+	● ☞
M5	ЖКИ для алюминиевого корпуса (только для корпусов с кодами A, B и D)	+	+	+	● ☞
M6	ЖКИ для корпуса из нерж.стали (только для корпусов с кодами J, K и M)	+	+	+	● ☞

"- " - отсутствует; "+" - имеется.

В графе "Стандарт" знаком ● отмечены стандартные опции - опции с минимальными сроками поставки,

☞ отмечены опции российской сборки.

Продолжение таблицы 8

Код	Другие варианты	CD	CG	CA	Стандарт
QG ⁸⁾	Свидетельство о первичной гос.поверке в РФ и лист калибровки	+	+	+	● ☞
Q4	Лист калибровки	+	+	+	● ☞
QT	Сертификация для работы в системах противоаварийной защиты согласно IEC 61508 с отчетом FMEDA (анализа отказов, их последствий и диагностики) (приемлем для SIL 3)	+	+	+	● ☞
QS	Сертификат с данными FMEDA	+	+	+	● ☞
D4	Внешние кнопки установки аналогового "нуля" и "диапазон"	+	+	+	● ☞
DZ	Внешняя кнопка калибровки цифрового "нуля"	+	+	+	● ☞
T1	Клеммный блок защиты от импульсных перенапряжений	+	+	+	● ☞
C1 ⁵⁾	Конфигурация программного обеспечения по заказу покупателя (необходимо заполнить лист параметров настройки)	+	+	+	● ☞
C2 ⁵⁾	Выход 0,8-3,2 В пост.тока с цифровым сигналом на базе протокола HART (только для выходного кода M)	+	+	+	☞
C3	Калибрование избыточного давления (только для модели 3051CA4)	-	-	+	☞
CR	Пользовательские уровни аварийного сигнала и насыщения, высокий уровень аварийного сигнала (необходимо указать опцию C1 и заполнить "Лист параметров настройки")	+	+	+	● ☞
CS	Пользовательские уровни аварийного сигнала и насыщения, низкий уровень аварийного сигнала (необходимо указать опцию C1 и заполнить "Лист параметров настройки")	+	+	+	● ☞
CT	Низкий уровень аварийного сигнала (стандартные уровни аварийного сигнала и насыщения для Rosemount).	+	+	+	● ☞
Код	Другие варианты				
P1	Специальные гидростатические испытания на высоком давлении	+	+	+	
P2	Очистка для специальных применений (кислород и т.п.)	+	+	+	
DF	1/2- 14NPT переходники фланца - материал определяется согласно материалу фланца	+	+	+	● ☞
D7	Фланец Sorplanar без дренажных/вентиляционных портов (только нерж.сталь)	+	+	+	☞
D8	Керамические шаровые дренажные/вентиляционные клапаны	+	-	-	☞
P9	Предел статического давления 31 МПа (только модель 3051CD, диапазоны 2-5)	+	-	-	●
V5 ⁷⁾	Узел внешнего заземления	+	+	+	● ☞
HR5 ⁹⁾	HART протокол версии 5	+	+	+	● ☞
HR7 ¹⁰⁾	HART протокол версии 7	+	+	+	● ☞
BR6	Температура окружающей среды от минус 60°C (применяется только для преобразователей с кодом диапазона 1-5, с кодом разделительной мембраны 2, кодом уплотнительных колец А, кодом технологического фланца HJ, кодом заполняющей жидкости 1, кодом материала болтов L8)	+	+	+	● ☞
KXX	Кабельный ввод (коды по разделу каталога "Кабельные вводы")	+	+	+	● ☞

¹⁾ Для моделей с кодом выходного сигнала X доступны диапазоны 1-4, материал разделительной мембраны - нержавеющая сталь 316L (код 2).

²⁾ Модель 3051CD0 применяется только с кодом варианта А, кодом 0 технологического фланца (другие фланцы H2, H7, HJ), разделительными мембранами код 2, уплотнительными кольцами код А, болтами L4.

³⁾ Не для опасных применений с кодом I1, возможно исполнение с IM.

⁴⁾ Доступен только сертификат искробезопасности ATEX (код I1).

⁵⁾ Не применяется с протоколом Foundation Fieldbus (код выхода F) или Profibus (код выхода W).

⁶⁾ Подстройка нуля и регулировка шкалы стандартны, если не указаны коды J1 и J3.

⁷⁾ Вариант V5 не требуется с вариантом T1: внешний узел заземления включен в T1, IM, EM.

⁸⁾ Для датчиков 3051C/T, собранных в ПГ "Метран" не требуется, т.к. гос.поверка проводится по умолчанию с отметкой в паспорте.

⁹⁾ Выходной HART-сигнал настраивается по версии 5 протокола HART. При необходимости выходной HART-сигнал может быть настроен по версии 7 протокола HART.

¹⁰⁾ Выходной HART-сигнал настраивается по версии 7 протокола HART. При необходимости выходной HART-сигнал может быть настроен по версии 5 протокола HART.

В графе "Стандарт" знаком

● отмечены стандартные опции - опции с минимальными сроками поставки,

☞ отмечены опции российской сборки.

Пример записи при заказе:

3051CD 2 A 2 2 A 1 A B4 IM M4 DF HR5

ДАТЧИКИ ИЗБЫТОЧНОГО И АБСОЛЮТНОГО ДАВЛЕНИЙ 3051Т

Таблица 9

Модель	Тип датчика		Стандарт
3051Т	Датчик давления		
Код	Тип давления		
G	Избыточное		● P
A ¹⁾	Абсолютное		● P
Код	Диапазоны измерений давления, кПа		
	TG	ТА	
1	от -101,3 до 206	от 0 до 206	● P
2	от -101,3 до 1034	от 0 до 1034	● P
3	от -101,3 до 5515	от 0 до 5515	● P
4	от -101,3 до 27579	от 0 до 27579	● P
5	от -101,3 до 68947	от 0 до 68947	● P
Код	Выходной сигнал (опции)		
A	4-20 мА с цифровым сигналом на базе протокола HART		● P
M ²⁾	Экономичный 1-5 В постоянного тока с цифровым сигналом на базе протокола HART (см. код C2 для выходного напряжения 0,8-3,2 В постоянного тока)		P
F	Цифровой по протоколу Foundation Fieldbus		●
W	Цифровой по протоколу Profibus-PA		●
X ³⁾	Беспроводной протокол WirelessHART (тип корпуса код P)		●
Код	Тип технологического соединения		
2B	1/2-14 NPT с внутренней резьбой		● P
2C ⁴⁾	G1/2 A DIN 16288 с внешней резьбой (выполнен из нерж.ст., только для диапазонов 1-4)		● P
2G ⁵⁾	M20x1,5 внешняя резьба по ГОСТ 25164		● P
Код	Разделительная мембрана	Материалы смачиваемых деталей	
2	Нерж. сталь 316L	Нерж. сталь 316L	● P
3	Hastelloy (сплав C-276)	Сплав C-276	● P
Код	Заполняющая жидкость		
1	Кремнийорганическая жидкость		● P
2	Инертный наполнитель (Floriant FC-43)		● P
Код	Материал корпуса	Входное отверстие кабелепровода	
A	Алюминий с полиуретановым покрытием	1/2-14 NPT	● P
B	Алюминий с полиуретановым покрытием	M20x1,5 (CM 20)	● P
D	Алюминий с полиуретановым покрытием	G1/2	P
J	Нержавеющая сталь	1/2-14 NPT	● P
K	Нержавеющая сталь	M20x1,5 (CM 20)	● P
M	Нержавеющая сталь	G1/2	P
P	Полимер	Отсутствуют кабельные вводы	●
для ПРЕОБРАЗОВАТЕЛЕЙ С БЕСПРОВОДНОЙ СВЯЗЬЮ (требуется вариант с кодом опции X и корпус из полимера код P)			
Код	Частота обновления, рабочая частота и протокол		
WA3	Настраиваемая пользователем частота обновления, 2,4 ГГц протокол беспроводной связи WirelessHART		●
Код	Антенна и SmartPower™		
WP5	Внутренняя антенна, совместимая с модулем экономии электроэнергии (искробезопасный модуль питания продается отдельно)		●
Код	Функциональный пакет PlantWeb		
A01	Блок для автоматического регулирования: ПИД, арифметические операции, интегратор, характеристика сигнала, и т.д.; требуется корпус PlantWeb и выходной сигнал Foundation Fieldbus		●
DA0	Функция диагностики питания HART		● P
D01	Блок диагностики: диагностика закупорки импульсных линий и статистический мониторинг процесса; требуется корпус PlantWeb и выходной сигнал Foundation Fieldbus		●
Код	Интегральный вентильный блок		
S5	В сборе со встроенным вентильным блоком модели 306, требуемый тип технологического соединения 1/2 дюйма, код 2B		● P
Код	В сборе с выносной разделительной мембраной 1199 (опция)		
S1	Одна разделительная мембрана 1199 (непосредственного монтажа или удаленная), требуемый тип технологического соединения код 2B		● P
Код	Монтажные части		
B4	Кронштейн из нерж.ст. для крепления на 2" трубе или панели, болты из нержавеющей стали		● P
Код	Сертификация взрывозащищенности		
I1	Сертификация искробезопасности EExiallCT5, EExiallCT4 (ATEX)		●
E8	Сертификация взрывобезопасности EExdIICT5, EExdIICT6 (ATEX)		●
IM	Сертификация искробезопасности 0ExiallCT5, 0ExiallCT4 (российский сертификат)		● P
EM	Сертификация взрывобезопасности 1ExdIICT6, 1ExdIICT5 (российский сертификат)		● P
K8	Комбинированная сертификация взрывобезопасности 1ExdIICT6, 1ExdIICT5 и искробезопасности		P
KM	Сертификация взрывобезопасности, типа n, пылезащиты ATEX (сочетание E8, I1 и N1)		P

Продолжение таблицы 9

Код	Другие варианты	Стандарт
QG ⁶⁾	Свидетельство о первичной гос.поверке в РФ и лист калибровки	● ☞
Q4	Лист калибровки	● ☞
QS	Сертификат с данными FMEDA	● ☞
QT	Сертификация для работы в системах противоаварийной защиты согласно IEC 61508 с отчетом FMEDA (анализа отказов, их последствий и диагностики) (приемлем для SIL 3)	● ☞
D4	Внешние кнопки установки аналогового "нуля" и "диапазон"	● ☞
DZ	Внешняя кнопка калибровки цифрового "нуля"	● ☞
M4	ЖКИ с кнопками настройки с кнопками настройки и продублированные внешние кнопки настройки (если не выбран код D4 или DZ)	● ☞
M5	ЖКИ для алюминиевого корпуса (только коды корпусов A, B, D)	● ☞
WSM	Модуль сенсора из нержавеющей стали (только для моделей с кодом выходного сигнала X)	
T1	Клеммный блок защиты от импульсных перенапряжений	● ☞
C1 ⁷⁾	Конфигурация программного обеспечения по заказу покупателя (необходимо заполнить лист конфигурационных данных)	● ☞
C2 ⁷⁾	Выход 0,8-3,2 В пост.тока с цифровым сигналом на базе протокола HART (только для выход. кода M)	☞
CR	Пользовательские уровни аварийного сигнала и насыщения, высокий уровень аварийного сигнала (необходимо указать опцию C1 и заполнить "Лист параметров настройки")	● ☞
CS	Пользовательские уровни аварийного сигнала и насыщения, низкий уровень аварийного сигнала (необходимо указать опцию C1 и заполнить "Лист параметров настройки")	● ☞
CT	Низкий уровень аварийного сигнала (стандартные уровни аварийного сигнала и насыщения для Rosemount)	● ☞
P1	Гидростатические испытания	
P2	Очистка для специальных применений	
V5 ⁹⁾	Узел внешнего заземления	● ☞
HR5 ¹⁰⁾	HART протокол версии 5	● ☞
HR7 ¹¹⁾	HART протокол версии 7	● ☞
BR6	Температура окружающей среды от минус 60°C (применяется только для преобразователей с кодом разделительной мембраны и деталей технологического соединения 2, кодом заполняющей жидкости 1)	●
KXX	Кабельный ввод (коды по разделу каталога "Кабельные вводы")	● ☞

¹⁾ Для моделей с кодом выходного сигнала X доступны диапазоны 1-4 и тип технологического соединения 1/2-14NPT.

²⁾ Не применяется с кодом взрывозащиты I1.

³⁾ Доступен только сертификат искробезопасности ATEX (код I1).

⁴⁾ Для моделей с кодом выходного сигнала X доступны диапазоны 1-4, материал разделительной мембраны 316SST (код 2) и кремнийорганической заполняющей жидкостью (код 1).

⁵⁾ Сборка только в ПГ "Метран".

⁶⁾ Для датчиков 3051, собранных в ПГ "Метран" не требуется, т.к. гос.поверка проводится по умолчанию с отметкой в паспорте.

⁷⁾ Не применяется с протоколом Foundation Fieldbus (код выхода F) или Profibus (код выхода W).

⁸⁾ Подстройка нуля и регулировка шкалы стандартны, если не указаны коды J1 и J3.

⁹⁾ Вариант V5 не требуется с вариантом T1: внешний узел заземления включен в T1, IM, EM.

⁹⁾ Выходной HART-сигнал настраивается по версии 5 протокола HART. При необходимости выходной HART-сигнал может быть настроен по версии 7 протокола HART.

¹⁰⁾ Выходной HART-сигнал настраивается по версии 7 протокола HART. При необходимости выходной HART-сигнал может быть настроен по версии 5 протокола HART.

В графе "Стандарт" знаком

● отмечены стандартные опции - опции с минимальными сроками поставки,

☞ отмечены опции российской сборки.

Пример записи при заказе: 3051TG 5 A 2B 2 1 A B4 T1

ИНФОРМАЦИЯ ДЛЯ ОФОРМЛЕНИЯ ЗАКАЗА

ДАТЧИК УРОВНЯ ЖИДКОСТИ, МОНТИРУЕМЫЙ НА ФЛАНЦЕ. МОДЕЛЬ 3051L

Таблица 10

Модель	Тип датчика			Стандарт
3051L	Датчик уровня жидкости, монтируемый на фланце			
Код	Диапазон измерений давления, кПа			
2	от -62 до -62			● P
3	от -248 до 248			● P
4	от -2068 до 2068			● P
Код	Выход			
A	4-20 мА с цифровым сигналом на базе протокола HART			● P
M	Экономичный, 1-5 В пост.тока с цифровым сигналом на базе протокола HART (код C2 для выходного напряжения 0,8-3,2 В пост.тока). Примечание: не применяется с кодом взрывозащиты I1			P
F	Цифровой по протоколу Foundation Fieldbus			●
W	Цифровой по протоколу Profibus - PA			●
X ¹⁾	Беспроводной протокол WirelessHART (тип корпуса код P)			●
Код	Сторона высокого давления			
	Размер мембраны	Материал	Удлинитель	
G0	2 дюйма/DN 50	Нерж. ст. 31 6L	Монтаж только с промывкой	● P
H0	2 дюйма/DN 50	Сплав C-276	Монтаж только с промывкой	● P
J0	2 дюйма/DN 50	Тантал	Монтаж только с промывкой	●
A0	3 дюйма/DN 80	Нерж. ст. 316L	Монтаж с промывкой	● P
A2	3 дюйма/DN 80	Нерж. ст. 316L	2 дюйма/50 мм	● P
A4	3 дюйма/DN 80	Нерж. ст. 31 6L	4 дюйма/100 мм	● P
A6	3 дюйма/DN 80	Нерж. ст. 31 6L	6 дюймов/ 150 мм	● P
B0	4 дюйма/DN 100	Нерж. ст. 31 6L	Монтаж с промывкой	●
B2	4 дюйма/DN 100	Нерж. ст. 31 6L	2 дюйма/50 мм	
B4	4 дюйма/DN 100	Нерж. ст. 31 6L	4 дюйма/100 мм	
B6	4 дюйма/DN 100	Нерж. ст. 316L	6 дюймов/150 мм	
C0	3 дюйма/DN 80	Сплав C-276	Монтаж с промывкой	● P
C2	3 дюйма/DN 80	Сплав C-276	2 дюйма/50 мм	● P
C4	3 дюйма/DN 80	Сплав C-276	4 дюйма/100 мм	● P
C6	3 дюйма/DN 80	Сплав C-276	6 дюймов/150 мм	● P
D0	4 дюйма/DN 100	Сплав C-276	Монтаж с промывкой	
D2	4 дюйма/DN 100	Сплав C-276	2 дюйма/50 мм	
D4	4 дюйма/DN 100	Сплав C-276	4 дюйма/100 мм	
D6	4 дюйма/DN 100	Сплав C-276	6 дюймов/150 мм	
E0	3 дюйма/DN 80	Тантал	Монтаж только с промывкой	
F0	4 дюйма/DN 100	Тантал	Монтаж только с промывкой	
Код	Монтажный фланец			
	Размер	Категория DIN	Материал	
Q	DN 50	PN10-40	Углеродистая сталь	● P
R	DN 80	PN40	Углеродистая сталь	● P
S	DN 100	PN40	Углеродистая сталь	●
V	DN 100	PN10/16	Углеродистая сталь	●
K	DN50	PN10-40	Нержавеющая сталь	● P
T	DN 80	PN40	Нержавеющая сталь	● P
U	DN 100	PN40	Нержавеющая сталь	●
W	DN 100	PN40	Нержавеющая сталь	●
9	Альтернативный фланец			● P
Код	Жидкий наполнитель - сторона высокого давления		Пределы температуры	
A	Syltherm XLT		от -75 до 145°C	●
C	D. C. Silicone 704		от 0 до 205°C	●
D	D.C. Silicone 200		от -45 до 205°C	● P
H	Инертное заполнение (Галоидоуглеводород)		от -15 до 205°C	●
G	Глицерин с водой		от -45 до 160°C	●
N	Neobee M-20		от -15 до 205°C	●
P	Пропиленгликоль с водой		от -15 до 95°C	●

Продолжение таблицы 10

Код	Сторона низкого давления				Стандарт
	Конфигурация	Переходник фланца	Материал мембраны	Жидкий наполнитель сенсора	
11	Избыточное давление	Нерж.сталь	Нерж.сталь 316 L	Силиконовое масло	● Ⓜ
21	Перепад давления	Нерж.сталь	Нерж.сталь 316 L	Силиконовое масло	● Ⓜ
22	Перепад давления	Нерж.сталь	Сплав С-276	Силиконовое масло	●
2A	Перепад давления	Нерж.сталь	Нерж.сталь 316 L	Инертное наполнение (Галоидоуглеводород)	●
2B	Перепад давления	Нерж.сталь	Сплав С-276	Инертное наполнение (Галоидоуглеводород)	●
31	Выносная мембрана	Нерж.сталь	Нерж.сталь 316 L	Силиконовое масло	● Ⓜ
Код	Материал уплотнительных колец				
A	Стеклонаполненный PTFE				● Ⓜ
Код	Материал корпуса		Входной размер кабелепровода		
A	Алюминий с полиуретановым покрытием		1/2-14NPT		● Ⓜ
B	Алюминий с полиуретановым покрытием		M20x1,5 (CM20)		● Ⓜ
D	Алюминий с полиуретановым покрытием		G1/2		
J	Нерж.сталь		1/2-14NPT		● Ⓜ
K	Нерж.сталь		M20x1,5 (CM20)		● Ⓜ
M	Нерж.сталь		G1/2		
P	Полимер		Отсутствуют кабельные вводы		●
ДЛЯ ПРЕОБРАЗОВАТЕЛЕЙ С БЕСПРОВОДНОЙ СВЯЗЬЮ (требуется вариант с кодом опции X и корпус из полимера код P)					
Код	Частота обновления, рабочая частота и протокол				
WA3	Настраиваемая пользователем частота обновления, 2,4 ГГц протокол беспроводной связи WirelessHART				●
Код	Антенна и SmartPower™				
WP5	Внутренняя антенна, совместимая с модулем экономии электроэнергии (искробезопасный модуль питания продается отдельно)				●
Код	Функциональность PlantWeb				
A01	Блок автоматического регулирования: ПИД, ариф., интег, характ. сигналов и т.д. требуется Foundation Fieldbus				●
DA0	Функция диагностики питания				●
D01	Блок диагностики, диагностика засорения импульсных линий и статистика процесса; требуется Foundation fieldbus				●
Код	Сборки мембран (по заказу)				
S1	Одна мембрана (требуется вариант кода 31, удаленная с капилляром, на стороне низкого давления)				● Ⓜ
Код	Сертификация взрывозащищенности				
I1 ²⁾	Сертификация искробезопасности EExialICT5, EExialICT4 (ATEX)				● Ⓜ
E8	Сертификация взрывобезопасности EExdIICT6, EExdIICT5 (ATEX)				● Ⓜ
IM	Сертификация искробезопасности 0ExialICT5, 0ExialICT4 (Российский сертификат)				● Ⓜ
EM	Сертификация взрывобезопасности 1ExdIICT6, 1ExdIICT5 (Российский сертификат)				● Ⓜ
KM	Сертификация взрывобезопасности, типа n, пылезащиты ATEX (сочетание E8, I1 и N1)				
K8	Комбинированная сертификация взрывобезопасности 1ExdIICT6, 1ExdIICT5 и искробезопасности				
Код	Варианты болтов для фланцев и переходников				
L5	Болты/ASTM A-193 B7M				●
Код	Индикаторы				
M4	ЖКИ с кнопками настройки с кнопками настройки и продублированные внешние кнопки настройки (если не выбран код D4 или DZ)				● Ⓜ
M5	ЖКИ индикаторы для алюминиевого корпуса (только для корпусов с кодами A, B и D)				● Ⓜ
Код	Другие варианты				
QG	Свидетельство о первичной гос.поверке в РФ и лист калибровки				● Ⓜ
Q4	Лист калибровки				● Ⓜ
Q8	Сертификация материалов по EN 10204 3.1. В Примечание: Этот вариант применяется только для мембран, верхнего корпуса, фланцев Sorplanar, корпуса сенсорного модуля, промывочных соединений нижнего корпуса и погружной части, удлинителей				● Ⓜ
QS	Сертификат с данными FMEDA				● Ⓜ
QT	Сертификация для работы в системах противоаварийной защиты согласно IEC 61508 с отчетом FMEDA (анализа отказов, их последствий и диагностики) (приемлем для SIL 3)				● Ⓜ
D4	Внешние кнопки установки аналогового "нуля" и "диапазон"				● Ⓜ
DZ	Внешняя кнопка калибровки цифрового "нуля"				● Ⓜ
T1	Клеммный блок защиты от импульсных перенапряжений				● Ⓜ

Продолжение таблицы 10

Код	Другие варианты (продолжение)						Стандарт
C1 ³⁾	Конфигурация программного обеспечения по заказу покупателя (при заказе требуется заполненный лист)						● ☐
C2 ³⁾	Выход 0,8-3,2 В пост.тока с цифровым сигналом на базе протокола HART (только для выходного кода M)						☐
CR	Пользовательские уровни аварийного сигнала и насыщения, высокий уровень аварийного сигнала (необходимо указать опцию C1 и заполнить "Лист параметров настройки")						● ☐
CS	Пользовательские уровни аварийного сигнала и насыщения, низкий уровень аварийного сигнала (необходимо указать опцию C1 и заполнить "Лист параметров настройки")						● ☐
CT	Низкий уровень аварийного сигнала (стандартные уровни аварийного сигнала и насыщения для Rosemount)						● ☐
D8	Керамические шаровые дренажные/вентиляционные клапаны						
V5 ⁴⁾	Узел внешнего заземления						● ☐
Код	Варианты промывочных соединений нижнего корпуса						
	Материал кольца	Кол-во отв.	Размер	Размер мембраны			
				2" (50 мм)	3" (80 мм)	4" (100 мм)	
F1	Нержавеющая сталь	1	1/4	+	+	+	● ☐
F2	Нержавеющая сталь	2	1/4	+	+	+	● ☐
F3	Сплав C-276	1	1/4	+	+	+	●
F4	Сплав C-276	2	1/4	+	+	+	●
F7	Нержавеющая сталь	1	1/2	+	+	+	● ☐
F8	Нержавеющая сталь	2	1/2	+	+	+	● ☐
F9	Сплав C-276	1	1/2	+	+	+	●
F0	Сплав C-276	2	1/2	+	+	+	●
Настройка версии протокола HART							
HR5 ⁴⁾	HART протокол версии 5 (по умолчанию)						● ☐
HR7 ⁵⁾	HART протокол версии 7						● ☐
Код	Альтернативные фланцы						
RGL	Фланец PN40, тип 2 по ГОСТ 12815-80			Углеродистая сталь			● ☐
RGN	Фланец PN40, тип 2 по ГОСТ 12815-80			Нержавеющая сталь			● ☐
RGS	Фланец PN6, тип 2 по ГОСТ 12815-80			Углеродистая сталь			● ☐
RGT	Фланец PN6, тип 2 по ГОСТ 12815-80			Нержавеющая сталь			● ☐
Код	Отчеты инструмента ToolKit						
QZ	Отчет о расчете параметров выносных мембран						● ☐
DF	Фланцевый адаптер 1/2-14NPT						● ☐

¹⁾ Доступен только сертификат искробезопасности ATEX (код I1).

²⁾ Не применяется для кода выхода M.

³⁾ Не применяется с Foundation Fieldbus (выходной код F) или Profibus (выходной код W).

⁴⁾ Вариант V5 не требуется с вариантом T1; внешний узел заземления включен в вариант T1.

⁵⁾ Выходной HART-сигнал настраивается по версии 5 протокола HART. При необходимости выходной HART-сигнал может быть настроен по версии 7 протокола HART.

⁶⁾ Выходной HART-сигнал настраивается по версии 7 протокола HART. При необходимости выходной HART-сигнал может быть настроен по версии 5 протокола HART.

В графе "Стандарт" знаком

● отмечены стандартные опции - опции с минимальными сроками поставки.

☐ отмечены опции российской сборки

Пример записи при заказе: 3051L 2 A A2 S A 21 A A I1 M5 QG

Преобразователь давления измерительный Rosemount 2051



- Измеряемые среды: газ; жидкость, в т.ч. нефтепродукты; пар
- Конструкция корпуса сенсорного модуля Sorlapar™
- Основная приведенная погрешность $\pm 0,065$; $\pm 0,05\%$
- Перенастройка диапазонов измерений до 100:1
- Выходные сигналы:
 - 4-20 мА + HART;
 - 1-5 В постоянного тока + HART;
 - цифровой на базе протокола WirelessHART; FOUNDATION fieldbus; PROFIBUS PA
- Дополнительно: ЖК индикатор, внешние и внутренние кнопки управления, внешняя кнопка нуля, кронштейны, клапанные блоки
- Наличие взрывозащищенных исполнений
- Внесены в Госреестр средств измерений под №56419
- Сертификат соответствия Таможенного Союза №TCRU C-US.ГБ05.В.00390
- Интервал между поверками - 4 года
- Соответствие стандарту функциональной безопасности IEC 61508 (МЭК 61508) - SIL 2 (SIL 3 - при резервировании)

Rosemount 2051C. Преобразователь с сенсорным модулем на базе емкостной ячейки для измерения разности давлений, избыточного давления с верхними пределами измерений от 0,125 до 13790 кПа.

Rosemount 2051T. Штуцерная конструкция измерительного модуля с использованием усовершенствованного тензорезистивного сенсора для измерений избыточного и абсолютного давлений с верхними пределами измерений от 2,07 до 68950 кПа.

Rosemount 2051L. Комплекс датчиков, предназначенных для измерений гидростатического давления (уровня) жидкости в резервуарах с верхними пределами измерений от 0,62 до 2070 кПа. Компактные и удобные в обслуживании преобразователи для открытых, закрытых резервуаров, с различными типами фланцевых соединений, возможностью промывки мембран и защитой от парафиновых отложений.

Rosemount 2051Wireless. Преобразователь давления с сенсорным модулем на базе емкостной ячейки или усовершенствованного тензорезистивного сенсора с протоколом передачи данных WirelessHART.

Серия преобразователей Rosemount 2051 представлена широким спектром моделей.

Принятые обозначения по конструктивному исполнению и измеряемому давлению:

- C** - колланарная конструкция на базе емкостного сенсора;
- T** - штуцерная конструкция на базе тензорезистивного сенсора;
- L** - конструкция для измерения гидростатического давления (уровня);
- D** - для измерения разности давлений;
- G** - для измерения избыточного давления;
- A** - для измерения абсолютного давления.

Предлагаемые потребителю модели преобразователей серии 2051 - CD, CG, TG, TA, L.

КОДЫ, ДИАПАЗОНЫ ИЗМЕРЕНИЙ, ХАРАКТЕРИСТИКИ

Таблица 1

Модель преобразователя	Код диапазона измерений	Верхние пределы измерений, кПа		Допускаемые пределы сенсора, кПа	Давление перегрузки, кПа	Пределы значений статического давления, кПа
		Pmin	Pmax			
Модель 2051C						
2051CD	1	0,125	6,23	от -6,22 до 6,22	13790	до 13790
	2	0,623	62,3	от -62,2 до 62,2	25000	до 25000 (до 31000 - для варианта с кодом P9)
	3	2,49	249	от -249 до 249		
	4	20,7	2070	от -2070 до 2070		
	5	137,9	13790	от -13790 до 13790		
2051CG	1	0,125	6,23	от -6,22 до 6,22	13790	-
	2	0,623	62,3	от -62,2 до 62,2	25000	
	3	2,49	249	от -98 до 249		
	4	20,7	2070	от -98 до 2070		
	5	137,9	13790	от -98 до 13790		
Модель 2051T						
2051TG	1	2,07	207,0	от -101 до 207,0	5170	-
	2	10,34	1034	от -101 до 1034	10340	
	3	55	5500	от -101 до 5500	11030	
	4	275,8	27580	от -101 до 27580	41370	
	5	13790	68940	от -101 до 68950	103420	
2051TA	1	2,07	2070	от 0 до 2070	5170	
	2	10,34	1034	от 0 до 1034	10340	
	3	55	5500	от 0 до 5500	11030	
	4	275,8	27580	от 0 до 27580	41370	
	5	13790	68940	от 0 до 68950	103420	
Модель 2051L						
2051L	2	0,623	62,3	от -62,2 до 62,2	от 1600 кПа до 5000 кПа в зависимости от типа фланцев	
	3	2,49	249	от -249 до 249		
	4	20,7	2070	от -2070 до 2070		

Pmax - максимальное значение верхней границы диапазона измерений (ВГД);

Pmin - минимальное значение верхней границы диапазона измерений (ВГД).

Примечание:

1. Измерение давления-разрежения обеспечивается любым преобразователем 2051 (кроме TA) с помощью настройки коммуникатором 475 или локальным интерфейсом оператора (опция M4) пользователем или заводом-изготовителем при наличии соответствующей информации в заказе (опция C1).

2. Нуль и диапазон могут быть установлены любыми в допустимых пределах сенсора, при этом диапазон может быть больше или равен минимальному диапазону, приведенному в табл. 1 для соответствующего типа преобразователя и кода диапазона.

КОНСТРУКЦИЯ И ПРИНЦИП ДЕЙСТВИЯ ПРЕОБРАЗОВАТЕЛЯ

Конструкция и принцип действия преобразователей Rosemount 2051 аналогичны конструкции и принципу действия преобразователя давления Rosemount 3051 - см.раздел каталога "Преобразователь давления измерительный Rosemount 3051".

ДОЛГОВРЕМЕННАЯ СТАБИЛЬНОСТЬ

Таблица 2

Тип датчика	Код диапазона	Нестабильность	
		Стандартное исполнение	Опция P8
2051CD, 2051CG	2, 3, 4, 5	±0,1% от Pmax (ВГД) за 2 года	±0,125% от Pmax (ВГД) за 5 лет ¹⁾
2051T	1, 2, 3, 4, 5		
2051CD	1	±0,2% от Pmax (ВГД) за 1 год	-

¹⁾ При изменении температуры на ±28°C от нормальной (20°C) и изменении рабочего избыточного давления в линии на 6,9 МПа (для датчика CD).

ПОГРЕШНОСТЬ ИЗМЕРЕНИЙ

• **Пределы допускаемой основной приведенной погрешности преобразователя**¹⁾ (включая нелинейность, гистерезис и повторяемость), выраженные в % от диапазона изменения выходного сигнала, приведены в табл.3.

Таблица 3

Модель	Код диапазона	Диапазон перенастройки	Пределы основной приведенной погрешности, γ , %	
			Базовое исполнение	Опция P8
2051C	1	от Pmax до Pmax/15	$\pm 0,10$	-
		от Pmax/15	$\pm(0,025+0,005 P_{\text{max}}/P_{\text{в}})$	-
	2-4	от Pmax до Pmax/10	$\pm 0,065$	$\pm 0,05$
		от Pmax/10	$\pm(0,025+0,005 P_{\text{max}}/P_{\text{в}})$	$\pm(0,015+0,005 P_{\text{max}}/P_{\text{в}})$
	5	от Pmax до Pmax/10	$\pm 0,075$	$\pm 0,065$
		от Pmax/10	$\pm(0,0075 P_{\text{max}}/P_{\text{в}})$	$\pm(0,015+0,005 P_{\text{max}}/P_{\text{в}})$
2051T	1-4	от Pmax до Pmax/10	$\pm 0,065$	$\pm 0,05$
		от Pmax/10	$\pm(0,0075 P_{\text{max}}/P_{\text{в}})$	$\pm(0,0075 P_{\text{max}}/P_{\text{в}})$
	5	от Pmax до Pmax/10	$\pm 0,075$	-
		от Pmax/10	$\pm(0,0075 P_{\text{max}}/P_{\text{в}})$	-
2051L		от Pmax до Pmax/10	$\pm 0,075\%$	-
		от Pmax/10	$\pm(0,025+0,005 P_{\text{max}}/P_{\text{в}})$	-

¹⁾ Для преобразователей с цифровым выходным сигналом WirelessHART, FOUNDATION fieldbus, PROFIBUS PA используется калиброванный диапазон (шкала).

Pmax - максимальное значение верхней границы диапазона; **Pв** - интервал измерений (шкала), на который настроен датчик.

• **Влияние изменения температуры окружающей среды**

Дополнительная погрешность, вызванная изменением температуры окружающей среды на каждые 28°C в рабочем диапазоне температур, выраженная в % от диапазона изменения выходного сигнала, не превышает значений, приведенных в табл.4.

Таблица 4

Модель	Код диапазона	Диапазон перенастройки	Дополнительная температурная погрешность, %	Дополнительная температурная погрешность с опцией P8, %
2051C	2, 3, 4, 5	от Pmax до Pmax/5	$\pm(0,125+0,025 P_{\text{max}}/P_{\text{в}})$	$\pm(0,0625+0,0125 P_{\text{max}}/P_{\text{в}})$
		от Pmax/5	$\pm(0,25+0,05 P_{\text{max}}/P_{\text{в}})$	$\pm(0,125+0,025 P_{\text{max}}/P_{\text{в}})$
	1	от Pmax до Pmax/30	$\pm(0,25+0,1 P_{\text{max}}/P_{\text{в}})$	
2051T	2, 3, 4	от Pmax до Pmax/30	$\pm(0,25+0,05 P_{\text{max}}/P_{\text{в}})$	$\pm(0,125+0,025 P_{\text{max}}/P_{\text{в}})$
		от Pmax/30	$\pm(0,25+0,07 P_{\text{max}}/P_{\text{в}})$	$\pm(0,125+0,035 P_{\text{max}}/P_{\text{в}})$
	1	от Pmax до Pmax/10	$\pm(0,25+0,05 P_{\text{max}}/P_{\text{в}})$	$\pm(0,125+0,025 P_{\text{max}}/P_{\text{в}})$
		от Pmax/10	$\pm(0,25+0,10 P_{\text{max}}/P_{\text{в}})$	$\pm(0,125+0,05 P_{\text{max}}/P_{\text{в}})$
	5	от Pmax до Pmax/5	$\pm(0,15+0,1 P_{\text{max}}/P_{\text{в}})$	

• **Влияние изменения статического давления** (модель 2051CD)

Отклонение нуля:

$\pm(0,05\%P_{\text{max}})/6,9$ МПа при давлении в линии от 0 до 13,7 МПа, диапазоны 2-3;

$\pm(0,25\%P_{\text{max}})/6,9$ МПа, диапазон 1.

Может быть устранено калибровкой нуля на месте.

Отклонение диапазона:

$\pm 0,1\%$ от измеряемого значения давления для диапазонов 2-3 на каждые 6,9 МПа;

$\pm 0,4\%$ от измеряемого значения давления для диапазона 1 на каждые 6,9 МПа.

• **Влияние вибрации** незначительно, за исключением резонансных частот. При резонансных частотах влияние вибрации не превышает $\pm(0,1P_{\text{max}})\%$ на единицу перегрузки (g) от 10 до 2000 Гц в любом направлении.

• **Влияние источника питания:** менее $\pm 0,005\%$ на 1 В от диапазона изменения выходного сигнала.

• **Влияние монтажного положения.** Изменение монтажного положения не влияет на диапазон измерения. Отклонение нуля составляет для датчиков:

2051C до 0,311 кПа;

2051T до 0,622 кПа;

2051L: при вертикальном монтаже датчика до 0,249 кПа,

при горизонтальном монтаже датчика до 1,243 кПа.

В любом варианте смещение нуля может быть устранено калибровкой.

• **Защита от переходных процессов (код T1)**

Соответствует стандарту IEEE C62.41, категория В
Индуктированные перенапряжения (разряд молнии):

- амплитуда 6 кВ (1,2 x 50 мкс),

- амплитуда 3 кА (8 x 20 мкс).

Коммутационные перенапряжения:

амплитуда 6 кВ (0,5 мкс при 100 ГГц)

• **Характеристики выходных сигналов и энергопотребления****КОД ВЫХОДА А**

Выходной сигнал 4-20 мА постоянного тока (с изменением по линейному закону или по закону квадратного корня - по выбору пользователя) с наложенным на него цифровым сигналом HART.

Версия протокола HART 5 или 7 может быть сконфигурирована при указании параметров датчика (код C9). В процессе эксплуатации версия HART может быть переопределена пользователем, при условии, что датчик 2051 поддерживает возможность выбора версии HART. По умолчанию сконфигурирован протокол HART версии 5.

Датчик работает от внешнего источника питания с напряжением от 10,5 до 42,4 В постоянного тока без нагрузки. Максимальное сопротивление нагрузки определяется уровнем напряжения внешнего источника питания и не должно выходить за пределы рабочей зоны (см.рис.1).

$R_{\text{max}}=43,5$ (Уист.пит. - 10,5 В) Ом

Для датчиков с кодом T1 (блок защиты от переходных процессов) R_{max} уменьшается на 25 Ом.

$R_{\text{min}}=0$ Ом

Для работы по HART-протоколу $R_{\text{min}} = 250$ Ом при напряжении питания от 16,25 до 42,4 В.

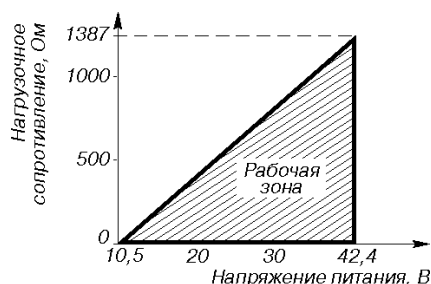


Рис. 1. Выходной сигнал 4-20 мА.

• Локальный интерфейс оператора (LOI)

Локальный интерфейс оператора для настройки преобразователя реализован 2 кнопками внешнего (код D4) или внутреннего исполнения (код M4).

Кроме того возможно исполнение с одной внешней кнопкой подстройки нуля (код DZ)

• Аварийный режим

В случае если входное давление выйдет за пределы диапазона измерения, аналоговый сигнал преобразователя давления будет установлен в соответствующий уровень насыщения.

Преобразователь давления в процессе работы непрерывно осуществляет процедуру самодиагностики. В случае выявления неисправности датчик выводит аналоговый сигнал на аварийный уровень.

Уровни аварии и насыщения могут быть определены пользователем в листе конфигурационных параметров при заказе (код C1), либо настроены во время эксплуатации в соответствии с табл.5.

Таблица 5

Уровень сигнала	4-20 мА насыщение	4-20 мА аварийный
Низкий, мА	3,70 - 3,90	3,60 - 3,80
Высокий, мА	20,10 - 22,90	20,20 - 23,00

КОД ВЫХОДА М, экономичный

Выходной сигнал 1-5 В постоянного тока с изменением по линейному закону или закону квадратного корня от входного параметра (по выбору пользователя); с наложенным цифровым сигналом в стандарте HART.

Преобразователь работает от внешнего источника питания с напряжением от 9 до 28 В постоянного тока без нагрузки.

Минимальное сопротивление нагрузки 100 кОм (на клеммах Uout).

Потребляемая мощность 27-84 мВт, потребляемый ток 3 мА.

При обнаружении неисправности на выходе преобразователя устанавливается сигнал ниже 0,94 В либо выше 5,4 В.

Высокий или низкий уровень сигнализации выбирается пользователем.

КОДЫ ВЫХОДА F

Цифровой сигнал по протоколу Foundation Fieldbus.

Для преобразователей требуется внешний источник питания постоянного тока от 9 до 28 В.

Потребление тока 17,5 мА для всех конфигураций.

КОД ВЫХОДА X

Выходной сигнал - беспроводной протокол WirelessHART™ (IEC 62591, 2,4 ГГц)

Надежность передачи данных > 99%

• **Защита передачи данных Wireless HART.** Беспроводная сеть защищена следующими технологиями:

- скачкообразная смена несущей частоты (**FHSS**);
- технология прямого расширения спектра (**DSSS**);
- используется механизм контрольных сумм и подтверждения передачи данных;
- все данные кодируются, используется 128 -битный код.

FHSS: рабочая частота передатчика изменяется через определенный интервал времени. Преимущества скачкообразного изменения очевидны: передатчик меняет частоту передачи данных настолько часто, что только настроенный по такому же алгоритму приемник способен принять информацию. Приемник должен иметь аналогичную псевдослучайную последовательность принимаемых частот, чтобы в нужное время получить сигнал передатчика на правильной частоте. Каждый скачкообразный переход имеет одинаковую мощность и время выдержки. Последовательность скачков является псевдослучайной.

DSSS: объединяет сигнал данных с последовательностью символов, известных как "чипы" – таким образом "расширяя" сигнал по большей полосе. Другими словами, исходный сигнал умножается на сигнал шума, сгенерированный псевдослучайной последовательностью положительного и отрицательного битов. Приемник, умножает полученный сигнал на ту же последовательность, получая исходную информацию. Когда сигнал "расширен", мощность исходного узкополосного сигнала распределяется по широкому диапазону, уменьшая мощность на каждой конкретной частоте (т.н. низкая плотность мощности). Так как расширение уменьшает силу сигнала на отдельных участках спектра, сигнал может восприниматься как шум. Приемник должен распознать и демодулировать полученный сигнал, очистив исходный сигнал от добавленных "чипов".

Датчик работает от модуля питания 701 PGNKF Green Power (см.рис. 1.1).

• Выходные и искробезопасные параметры модуля питания:

Напряжение, U, не более	3,9 В
Ток, I, не более	2,78 А
Мощность, P, не более	2,71 Вт
Емкость, C, не более	100 мкФ
Индуктивность, L, не более	4,6 мкГн



Рис. 1.1.

ЭКСПЛУАТАЦИОННЫЕ ХАРАКТЕРИСТИКИ

• Температура окружающей среды:

- от -40 до 85°C;
- от -40 до 80°C (со встроенным индикатором).

• Температура хранения:

- от -46 до 110°C;
- от -46 до 85°C (со встроенным индикатором).

• Температура процесса

Таблица 6

Rosemount 2051 C	Температура процесса, °C
Сенсор с кремнеорганической жидкостью ¹⁾	
С фланцем Coplanar	от -40 до 121 ²⁾
С традиционным фланцем	от -40 до 149 ^{2),3)}
С фланцем уровня	от -40 до 149 ²⁾
С интегральным вентильным блоком модели 305	от -40 до 149 ²⁾
Сенсор с инертным заполнением ¹⁾	от -40 до 85 ³⁾
Rosemount 2051 T	
Сенсор с кремнеорганической жидкостью ¹⁾	от -40 до 121 ²⁾
Сенсор с инертным заполнением ¹⁾	от -30 до 121 ²⁾
Rosemount 2051 L	Температурные пределы со стороны низкого давления, °C
Сенсор с кремнеорганической жидкостью ¹⁾	от -40 до 121 ²⁾
Сенсор с инертным заполнением ¹⁾	от -30 до 85 ²⁾

Продолжение таблицы 6

Rosemount 2051L	Температурные пределы со стороны высокого давления, °C
Syltherm® XLT	от -73 до 145
D.C. Silicone 704	от 15 до 205
D.C. Silicone 200	от -40 до 205
Инертный (галоидоуглеводород)	от -45 до 177
Водный раствор глицерина	от -17 до 93
Neobee® M-20	от -17 до 205
Водный раствор пропиленгликоля	от -17 до 93

- ¹⁾ Если температура рабочей среды превышает 85°C, то на каждый градус превышения максимальная температура окружающей среды должна быть снижена на 1,5°C.
- ²⁾ 104°C - при измерении вакуумметрического давления, до 54°C при измерении давления ниже 3,5 кПа-абс.
- ³⁾ 71°C - при измерении вакуумметрического давления.

Примечание: предельная температура 350°C для случая монтажа датчика в сборе с выносными разделительными мембранами Rosemount 1199 и до 260°C при прямом монтаже датчика с мембраной на удлинителе.

- Устойчивы к воздействию относительной влажности окружающего воздуха до 100% при температуре 35°C и более низких с конденсацией влаги.
- Степень защиты от воздействия пыли и воды IP66/68 по ГОСТ 14254

ДИНАМИЧЕСКИЕ ХАРАКТЕРИСТИКИ

Динамические характеристики нормируются временем установления выходного сигнала при скачкообразном изменении давления, составляющем 63,2% от диапазона измерений.

Таблица 7

	4-20 мА	Протокол Fieldbus ²⁾
Общее время отклика (Td+Tc) ¹⁾ : Модель 2051C диапазон 3-5 диапазон 1 диапазон 2 Модель 2051T	115 мс 270 мс 130 мс 100 мс	152 мс 307 мс 152 мс 152 мс
Время задержки (Td)	60 мс номин.	97 мс
Скорость обновления	22 раза в секунду	

- ¹⁾ Номинальное время отклика при нормальных условиях и температуре 24°C.
- ²⁾ Макроцикл сегмента не включен.

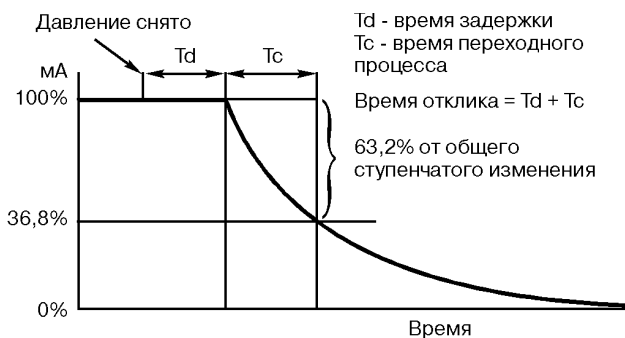


Рис.2. Время отклика.

- **Время включения**
Рабочие характеристики выходят на заданный уровень менее, чем за 2,0 с после включения питания.
- **Выбор времени демпфирования**
Преобразователь 2051 имеет электронное усреднение выходного сигнала, которое позволяет сгладить выходной сигнал при быстром изменении измеряемого параметра. Время демпфирования устанавливается от 0 до 60 с.

ЭЛЕКТРИЧЕСКИЕ СОЕДИНЕНИЯ

Резьба кабельного ввода 1/2-14 NPT; G 1/2; M20x1,5 (CM20).

ТЕХНОЛОГИЧЕСКИЕ СОЕДИНЕНИЯ

- **Модели 2051C**
Отверстия 1/4-18 NPT с межцентр.расстоянием 2 1/8" (54 мм);
Отверстия 1/2-14 NPT с межцентр.расстоянием 2" (51 мм),
2 1/8" (54 мм), или 2 1/4" (57 мм).
- **Модель 2051T**
1/2-14 NPT внутренняя резьба.
G 1/2 A DIN 16288 внешняя резьба (из нержавеющей стали,
только для кодов диапазонов 1-4).
Автоклавного типа F-250-C (предохранитель давления с
резьбой 9/16-18; трубка высокого давления с конусом 60°,
наружным диаметром 1/4; из нерж. стали, только для датчиков
с кодом диапазона 5).
- **Модель 2051L**
Со стороны высокого давления: фланец 2, 3, или 4 дюйма
класса 150, 300 по стандарту ASME B 16.5 (ANSI); фланец 50,
80 или 100 мм, класса PN 40 или 10/16 по стандарту DIN 2501.
Со стороны низкого давления: отверстия 1/4-18 NPT на
фланце; 1/2 -14 NPT на переходнике.

ДЕТАЛИ, ПОДВЕРГАЮЩИЕСЯ ДЕЙСТВИЮ РАБОЧЕЙ СРЕДЫ (СМАЧИВАЕМЫЕ ДЕТАЛИ)

• Rosemount 2051C

Дренажные/вентиляционные клапаны

Материал нержавеющая сталь 316, Hastelloy (сплав C-276).

Фланцы и переходники

Углеродистая сталь с покрытием, CF-8M (отливка из нержавеющей стали 316 материал по ASTM A743) либо CW12MW (отливка из Hastelloy (сплав C-276) материал по ASTM A494).

Смачиваемые уплотнительные кольца

PTFE со стеклянным или графитовым наполнителем.

Разделительные мембраны

Нержавеющая сталь 316 или Hastelloy (сплав C-276), тантал.

• Rosemount 2051T

Штуцер

Нержавеющая сталь 316 или Hastelloy (сплав C-276).

Разделительные мембраны

Нержавеющая сталь 316 или Hastelloy (сплав C-276).

• Rosemount 2051L

Технологические соединения на фланцах (сторона высокого давления)

Рабочие мембраны, включая поверхность уплотняющей прокладки:

Нержавеющая сталь 316 L, Hastelloy (сплав C-276), тантал

Удлинитель:

CF-3M (отливка из нержавеющей стали 316 L материал по ASTM A743), CW12MW (отливка из Hastelloy (сплава C-276) материал по ASTM A494), подходит к номенклатуре труб сортамента 40 и 80.

Монтажный фланец:

Углеродистая сталь с цинково-кобальтовым покрытием или нержавеющая сталь.

Стандартные технологические соединения (сторона низкого давления)

Разделительные мембраны:

Нержавеющая сталь 316 L, Hastelloy (сплав C-276)

Фланцы и переходники:

CF-8M (отливка из нержавеющей стали 316 материал по ASTM A743)

ДЕТАЛИ, НЕ ПОДВЕРГАЮЩИЕСЯ ВОЗДЕЙСТВИЮ РАБОЧЕЙ СРЕДЫ (НЕСМАЧИВАЕМЫЕ)

Корпус электроники

Алюминиевый с низким содержанием меди или из нержавеющей стали: CF-8M (отливка из нерж. стали 316). Полиуретановое покрытие. Защита от пыли и влаги IP65, IP66, IP68.

Корпус сенсорного модуля Sorlapar

CF-3M (отливка из нержавеющей стали 316).

Болты

Углеродистая сталь с покрытием цинк/кобальт по ASTM A449, тип 1; аустенитная нержавеющая сталь 316 по ASTM F593G; ASTM A 193, разряд B7M легированная сталь с цинковым покрытием.

Уплотнительные кольца крышек

Buna-N

Заполняющая жидкость сенсорного модуля

кремнеорганическая жидкость (D.C. 200) или фторуглеродное масло (галоидоуглерод или Fluorinert® FC-43 для датчика 2051T).

Заполняющая жидкость для модели 2051L

Syltherm® XLТ, кремнеорганическая жидкость (D.C. Silicone 704, D.C. Silicone 200), инертное масло, раствор глицерина, Neobee M-20 или раствор пропиленгликоля.

ФУНКЦИОНИРОВАНИЕ ПРОГРАММНОГО ОБЕСПЕЧЕНИЯ

Используя доступ по HART-протоколу, пользователь может легко провести конфигурирование, диагностику и калибровку датчика.

Конфигурирование

Конфигурирование датчика легко осуществить с помощью портативного коммуникатора 475 или, при наличии, встроенными кнопками. Конфигурирование устанавливает рабочие параметры датчика:

- давление в точках 4 и 20 мА;

- значение времени демпфирования (от 0 до 60 с - по выбору пользователя);

- вид физических единиц (включая собственную настраиваемую единицу измерения);

- тэг: 8 алфавитно-цифровых знаков (в режиме HART5), 32 алфавитно-цифровых знаков (в режиме HART7);

- дескриптор: 16 алфавитно-цифровых знаков;

- сообщение: 32 алфавитно-цифровых знака;

- дата и др.параметры.

Кроме этих конфигурационных параметров в программном обеспечении датчика содержится информация, которая не может быть изменена пользователем: тип датчика, пределы сенсора, минимальная шкала, заполняющая жидкость, изоляционные материалы, серийный номер модуля и номер версии программного обеспечения.

Диагностика

Датчик проводит непрерывную самодиагностику. При возникновении неисправности датчик активизирует аналоговый предупредительный сигнал, выбираемый пользователем. Затем HART-коммуникатор или система управления могут запросить у датчика информацию о характере неисправности.

Датчик выдает информацию для выполнения корректирующих действий. Если оператор считает, что неисправность возникла в цепи, датчик может быть настроен на выдачу специального выходного сигнала для тестирования цепи.

СЕРТИФИКАЦИЯ ПРЕОБРАЗОВАТЕЛЯ СЕРИИ 2051

СЕРТИФИКАТЫ РФ

Госстандарт

Сертификат утверждения типа средств измерений №54028, зарегистрированный в Государственном Реестре средств измерений под №56419-14.

Сертификат соответствия Таможенного Союза соответствует требованиям Технического регламента Таможенного Союза ТР ТС 012/2011 №ТС RU C-US.ГБ05.В.00390 Серия RU №0083168.

ВЗРЫВОЗАЩИЩЕННОСТЬ

ЕВРОПЕЙСКИЕ СЕРТИФИКАТЫ

I1 Сертификат искробезопасности ATEX

Сертификат No. Baseefa08ATEX0129X II 1 G

Ex ia IIC T4 (-60 ≤ Ta ≤ +70°C)

IP66 IP68

Маркировка CE 1180

Входные параметры

Uвх = 30V Iвх = 200 мА

Pвх = 1,0 Вт Sвх = 0,012 мкФ

Специальные условия безопасной эксплуатации (X):

При дополнительной установке блока для защиты от переходных процессов, прибор не способен выдерживать напряжение тестирования в 500 В, как определено в п.6.4.12 EN150020: 1994. Это следует учитывать при монтаже.

E1 Сертификация взрывозащиты ATEX

Сертификат № PENDING II S G

Ex d IIC T6 (-50 ≤ Ta ≤ 65°C)

Ex d IIC T5 (-50 ≤ Ta ≤ 80°C)

IP66

1180

Uмакс. = 42,4 В пост.тока

Специальные условия безопасной эксплуатации (X)

Устройство содержит тонкую мембрану. При установке, монтаже и использовании следует принимать в расчет условия окружающей среды, которые могут воздействовать на мембрану. Для обеспечения надежной работы следуйте руководству по эксплуатации.

При установке и эксплуатации необходимо уточнять специальные условия для безопасности использования.

ЭЛЕКТРОМАГНИТНАЯ СОВМЕСТИМОСТЬ

(89/336/ЕЕС)
 Преобразователи давления 2051 соответствуют требованиям IECEN 61326 и NAMUR NE-21.

ПОВЕРКА

Интервал между поверками:
 - 4 года - для преобразователей, настроенных на диапазон в пределах от Di_{max} до $Di_{max}/10$;
 - 3 года - для остальных преобразователей.
 Поверка проводится по "Методика поверки МИ 4212-025-2013".

КОМПЛЕКТ ПОСТАВКИ

- преобразователь - 1 шт.;
 - руководство по эксплуатации - 1 шт.;
 - паспорт - 1 шт.;
 - методика поверки - 1 шт.;
 - комплект монтажных узлов - 1 (в зависимости от заказа);
 - свидетельство о первичной гос. поверке в РФ и лист калибровки (опция QG) (при заказе);
 - остальное в соответствии с дополнительно заказываемым оборудованием.
- За более подробной информацией обращайтесь в ближайшее региональное представительство или головной офис компании.

ГАРАНТИЙНЫЕ ОБЯЗАТЕЛЬСТВА

Гарантийный срок - 12 месяцев со дня ввода в эксплуатацию, но не более 18 месяцев с даты изготовления.

ГАБАРИТНЫЕ И ПРИСОЕДИНИТЕЛЬНЫЕ РАЗМЕРЫ

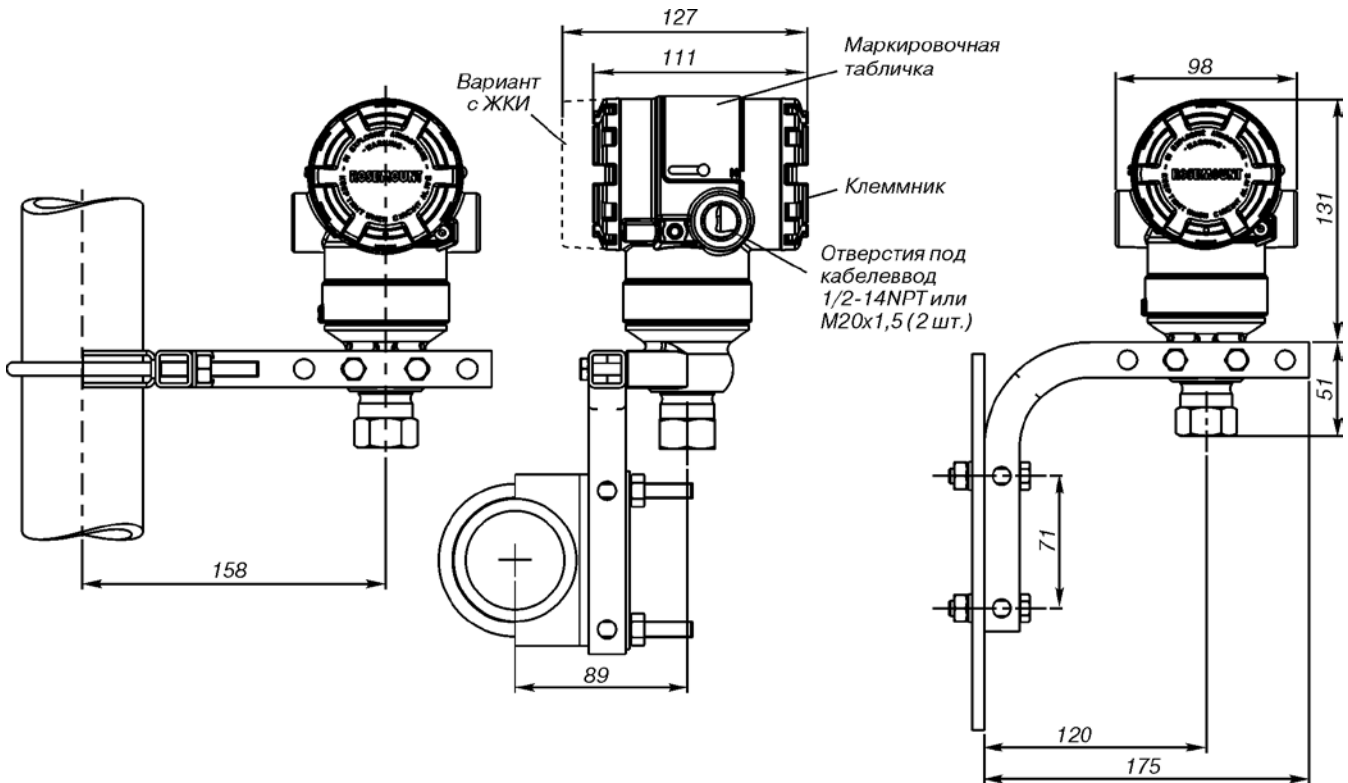


Рис.3. Преобразователь давления модели 2051Т с дополнительным кронштейном (В4) для монтажа на 2-дюймовой трубе или панели.

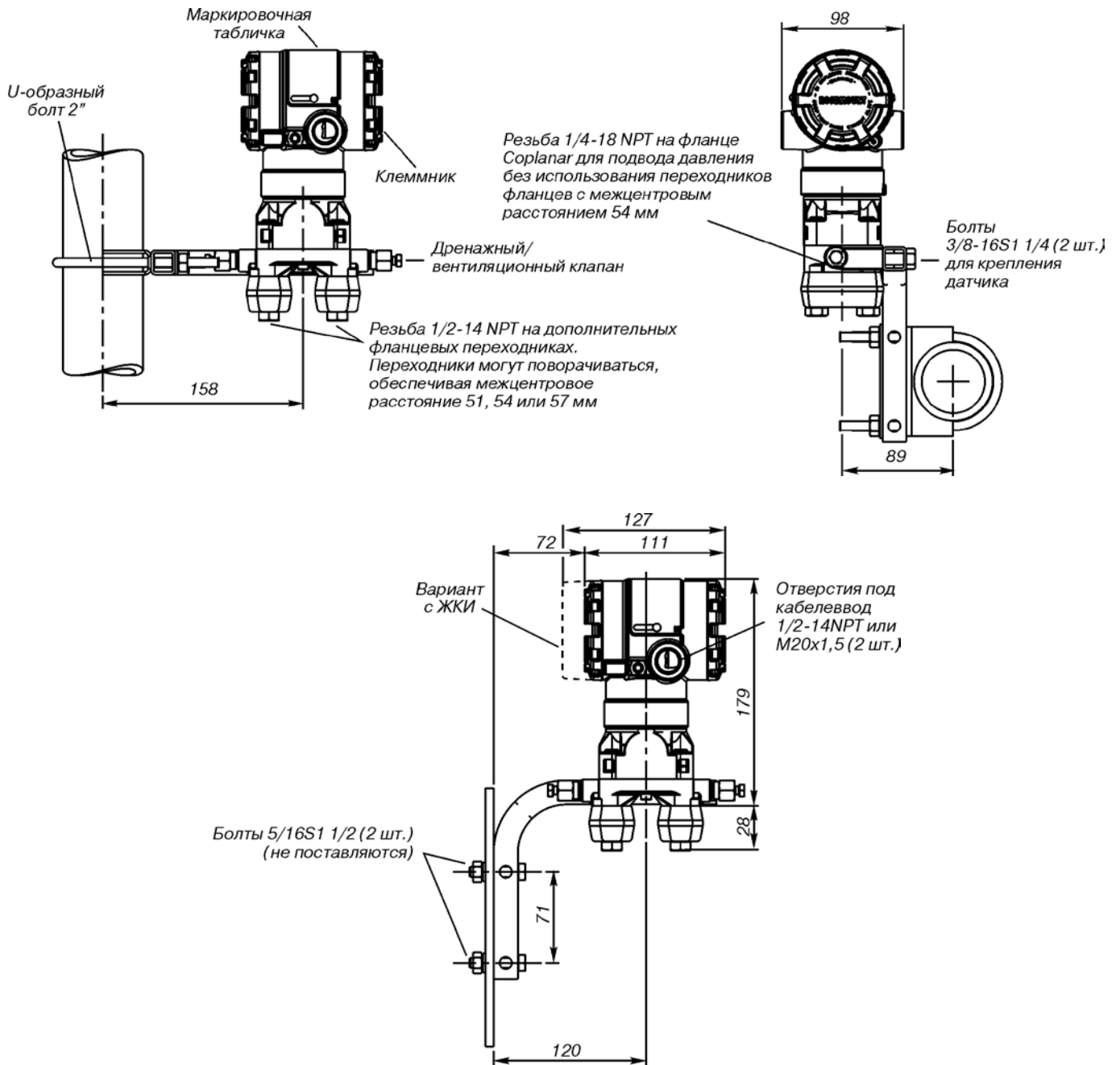


Рис.4. Преобразователь давления модели 2051С с фланцем Sorplanar с дополнительным кронштейном (В4) для монтажа на 2-дюймовой трубе или панели.

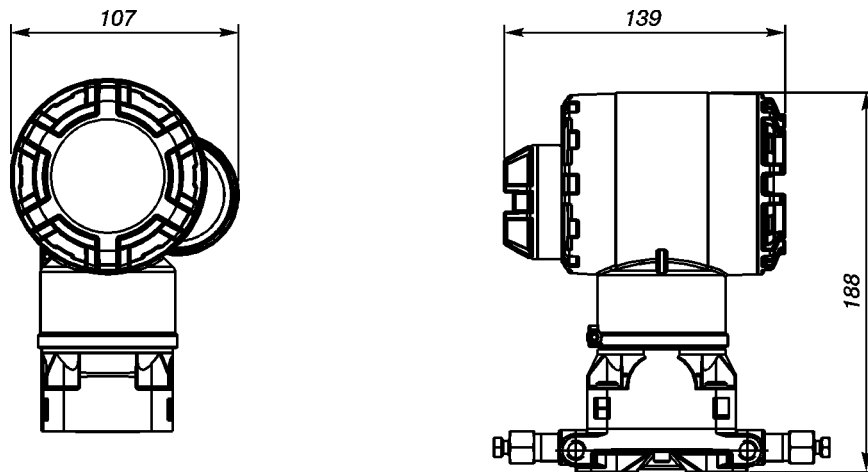


Рис.5. Беспроводной измерительный преобразователь давления 2051С.

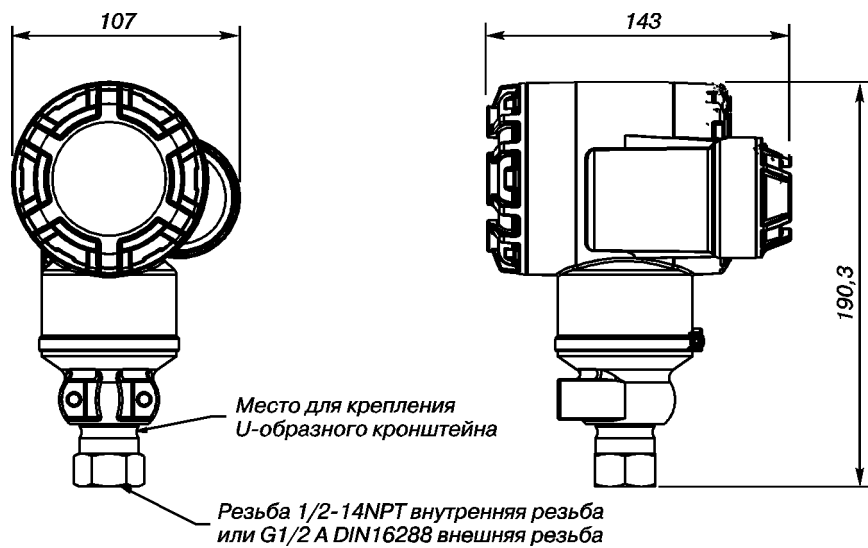


Рис.6. Беспроводной измерительный преобразователь давления 2051Т.

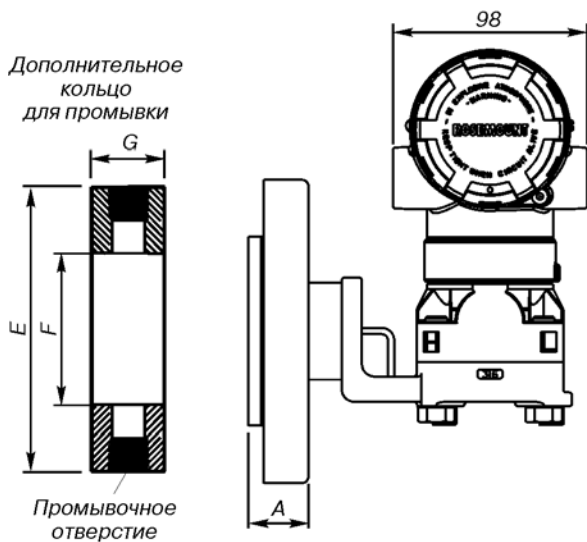


Рис.7. Преобразователь давления модели 2051L с фланцем заподлицо.

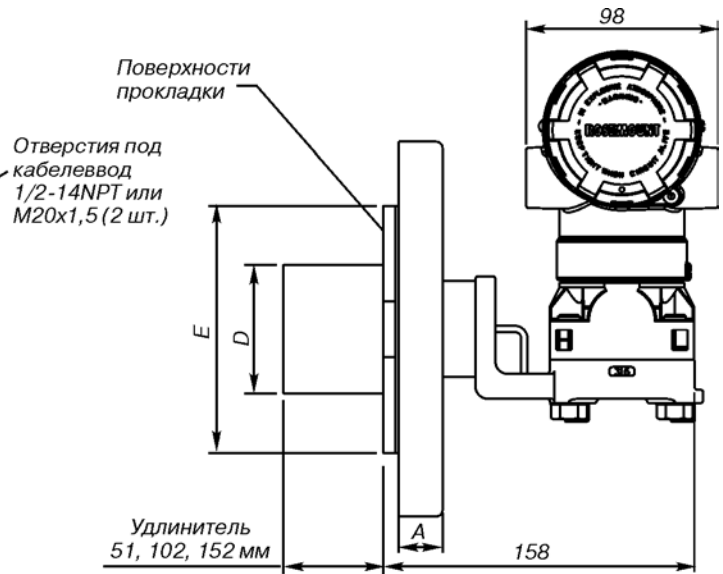


Рис.8. Преобразователь давления модели 2051L с удлинителем.

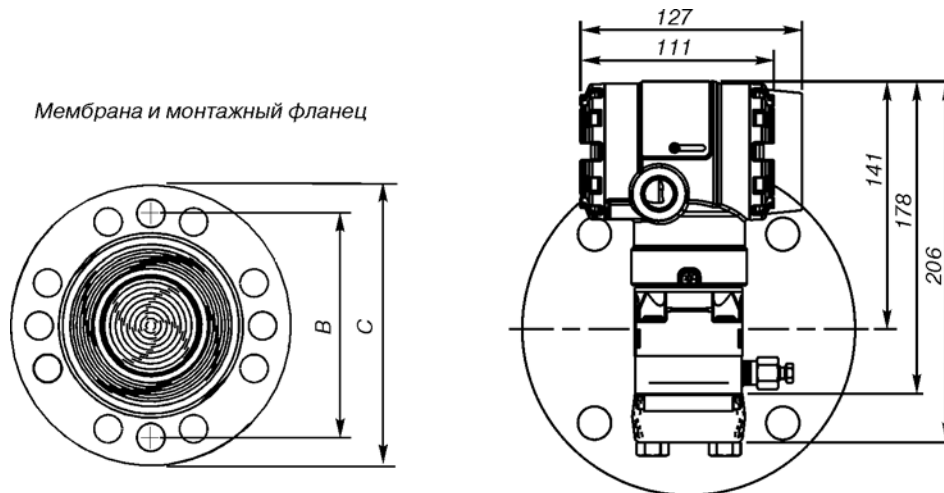


Рис.9. Преобразователь давления модели 2051L для измерения уровня.

Размеры для рис. 7-9.

Таблица 8

Класс	Размер трубопровода	A	B	C	Кол-во болтов	Диаметр отверстия под болт	D ¹⁾	E	F	G	
										1/4 NPT	1/2 NPT
ASME B16.5 (ANSI) 150	51	18	121	152	4	19	не прим.	92	54	25	33
	76	22	152	191	4	19	66	127	91	25	33
	102	22	191	229	8	19	89	158	91	25	33
ASME B16.5 (ANSI) 300	51	21	127	165	8	19	не прим.	92	54	25	33
	76	27	168	210	8	22	66	127	91	25	33
	102	30	200	254	8	22	89	158	91	25	33
DIN 2501 PN10-40	DN50	20	125	165	4	18	не прим.	102	61	25	33
DIN 2501 PN25/40	DN80	24	160	191	8	18	65	138	91	25	33
	DN100	24	190	229	8	22	89	158	91	25	33

¹⁾ Допуски составляют -0,51 и +1,02 мм.

**ИНФОРМАЦИЯ ДЛЯ ОФОРМЛЕНИЯ ЗАКАЗА
МОДЕЛЬ 2051С**

Таблица 9

Модель	Описание изделия			Стандарт
2051С	Преобразователь давления копланарного исполнения			
Код	Измеряемые параметры			
D	Разность давлений			●
G	Избыточное давление			●
Код	Диапазон измерения давления, кПа			
	Датчик разности давлений		Датчик избыточного давления	
1	от -6,22 до 6,22		от -6,22 до 6,22	●
2	от -62,3 до 62,3		от -62,3 до 62,3	●
3	от -249 до 249		от -98 до 249	●
4	от -2070 до 2070		от -98 до 2070	●
5	От -13790 до 13790		от -98 до 13790	●
Код	Выходной сигнал			
A	4–20 мА с с цифровым сигналом на базе протокола HART			●
M	Экономичный, 1-5 В постоянного тока с цифровым сигналом на базе протокола HART			
F	Цифровой по протоколу Foundation Fieldbus			●
W	Цифровой по протоколу PROFIBUS PA			●
X	Беспроводная связь по протоколу WirelessHART			●
	МАТЕРИАЛЫ КОНСТРУКЦИИ			
Код	Тип фланца	Материал фланца	Дренажн./вент. клапан	
2	Sorplanar	Нерж. сталь	Нерж. сталь	●
3 ¹⁾	Sorplanar	Сплав С-276	Сплав С-276	●
5	Sorplanar	Углерод. сталь	Нерж. сталь	●
7 ¹⁾	Sorplanar	Нерж. сталь	Сплав С-276	●
8 ¹⁾	Sorplanar	Углерод. сталь	Сплав С-276	●
0	Дополнительное соединение с процессом (см. "Другие варианты фланцев" и Интегральный клапанный блок")			●
Код	Разделительные мембраны			
2 ¹⁾	Нерж. сталь 316L			●
3 ¹⁾	Сплав С-276			●
5 ^{2), 3)}	Тантал			
Код	Уплотнительные кольца			
A	PTFE со стеклянным наполнителем			●
B	PTFE с графитовым наполнителем			●
Код	Заполняющая жидкость			
1	Кремнеорганическая жидкость			●
2 ³⁾	Инертный наполнитель (галоидоуглеводород)			●
Код	Материал корпуса	Резьба кабельного ввода		
A	Алюминий с полиуретановым покрытием	1/2-14 NPT		●
B	Алюминий с полиуретановым покрытием	M20x1,5 (CM20)		●
D	Алюминий с полиуретановым покрытием	G 1/2		
J	Нерж.сталь	1/2-14 NPT		●
K ⁴⁾	Нерж.сталь	M20x1,5 (CM20)		●
M ⁴⁾	Нерж.сталь	G 1/2		●
P ⁵⁾	Ударопрочный полимер	Кабельный ввод отсутствует		●
ДЛЯ ПРЕОБРАЗОВАТЕЛЕЙ С БЕСПРОВОДНОЙ СВЯЗЬЮ (требуется вариант с кодом опции X и корпус из полимера код P)				
Код	Частота обновления, рабочая частота и протокол			
WA3	Настраиваемая пользователем частота обновления, 2,4 ГГц протокол беспроводной связи WirelessHART			●
Код	Антенна и SmartPower™			
WP5	Внутренняя антенна, совместимая с модулем питания (искробезопасный модуль питания продается отдельно)			●
	ОПЦИИ			
Код	Другие варианты фланцев ⁽²⁾			
H2	Традиционный фланец, нерж. сталь 316, дрен./вент. клапаны из нерж. стали			●
H3 ¹⁾	Традиционный фланец, отливка из С-276, дрен./вент. клапаны из сплава Hastelloy С-276			●
H7 ¹⁾	Традиционный фланец, нерж. сталь 316, дрен./вент. клапаны из сплава Hastelloy С-276			●
HJ	Традиционный фланец, DIN, нерж. сталь, переходник 7/16 дюймов, болтовое крепление вентильного блока			●
HK ⁶⁾	Традиционный фланец, DIN, нерж. сталь, переходник 10 мм/ болтовое крепление вентильного блока			
HL	Традиционный фланец, DIN, нерж. сталь, переходник 12 мм/ болтовое крепление вентильного блока			
FA	Фланец уровня, 2 дюйма, нерж. сталь, ANSI класс 150			●
FB	Фланец уровня, 2 дюйма, нерж. сталь ANSI класс 300			●
FC	Фланец уровня, 3 дюйма, нерж. сталь, ANSI класс 150			●
FD	Фланец уровня, 3 дюйма, нерж. сталь, ANSI класс 300			●
FP	Фланец уровня, DIN DN 50 PN 40, нерж. сталь			●
FQ	Фланец уровня, DIN DN 80 PN 40, нерж. сталь			●

Продолжение таблицы 9

Код	В сборе с клапанным блоком ^{2), 7)}			Стандарт
S5	В сборе с клапанным блоком модели Rosemount 305			●
S6	В сборе с клапанным блоком модели Rosemount 304			●
Код	В сборе с разделительными мембранами (по заказу) ⁷⁾	CD	CG	
S1 ⁸⁾	Сборка с одной выносной разделительной мембраной Rosemount 1199 (непосредственного монтажа или удаленная с капилляром)	+	+	●
S2 ⁹⁾	Сборка с двумя выносными разделительными мембранами Rosemount 1199	+	-	●
Код	Монтажные кронштейны			
B1 ¹⁰⁾	Кронштейн для традиционного фланца для монтажа на трубе (2 дюйма), болты из углеродистой стали			●
B2 ¹⁰⁾	Кронштейн для традиционного фланца для монтажа на панели, болты из углеродистой стали			●
B3 ¹⁰⁾	Плоский кронштейн для традиционного фланца для монтажа на трубе, болты из углеродистой стали			●
B4	Кронштейн для фланца Coplanar для монтажа на панели или трубе (2 дюйма) из нержавеющей стали с болтами из нержавеющей стали			●
B7 ¹⁰⁾	Кронштейн B1 с болтами из нержавеющей стали серии 300			●
B8 ¹⁰⁾	Кронштейн B2 с болтами из нержавеющей стали серии 300			●
B9 ¹⁰⁾	Кронштейн B3 с болтами из нержавеющей стали серии 300			●
BA ¹⁰⁾	Кронштейн B1 из нерж. стали с болтами из нержавеющей стали серии 300			●
BC ¹⁰⁾	Кронштейн B3 из нерж. стали с болтами из нержавеющей стали серии 300			●
Код	Сертификация взрывозащитности			
E1 ⁴⁾	Сертификация взрывозащитности ATEX			●
I1	Сертификация искробезопасности ATEX			●
Код	Варианты болтов			
L4	Болты из аустенитной нержавеющей стали 316			●
L5	Болты ASTM A 193, Разряд B7M			●
L8	Болты ASTM A 193, Класс 2, Разряд B8M			●
Код	Индикатор			
M4	ЖК-индикатор с внутренними кнопками и продублированными (если не выбран код D4, DZ) внешними кнопками			●
M5	ЖК-индикатор			●
Код	Специальные конфигурации (аппаратное обеспечение)			
D4 ¹²⁾	Кнопки регулировки шкалы и настройки нуля			●
DZ ^{5), 12)}	Внешняя кнопка установки "нуля"			●
DF ¹³⁾	Фланцевые переходники 1/2- 14NPT			●
D9 ¹⁴⁾	Соединение с процессом - фланец RC 1/4 в соединении с фланцевым переходником RC 1/2 из нержавеющей стали			
V5 ^{3), 15)}	Внешний болт для заземления корпуса			●
Код	Клеммный блок			
T1 ³⁾	Блок защиты от импульсных перенапряжений			●
Код	Специальные конфигурации (программное обеспечение)			
C1 ^{5), 12)}	Программное конфигурирование по выбору пользователя (требуется заполнить лист конфигурационных данных)			●
C4 ¹²⁾	Сигнал тревоги и уровни насыщения по стандарту NAMUR, сигнализация высокого уровня			●
CN ¹²⁾	Сигнал тревоги и уровни насыщения по стандарту NAMUR, сигнализация низкого уровня			●
CR ¹²⁾	Пользовательские уровни аварийного сигнала и насыщения, высокий уровень аварийного сигнала (необходимо указать опцию C1 и заполнить "Лист параметров настройки")			●
CS ¹²⁾	Пользовательские уровни аварийного сигнала и насыщения, низкий уровень аварийного сигнала (необходимо указать опцию C1 и заполнить "Лист параметров настройки")			●
CT ¹²⁾	Низкий уровень аварийного сигнала (стандартные уровни аварийного сигнала и насыщения для Rosemount)			●
Код	Специальные процедуры			
P1	Гидростатические испытания			
P2	Очистка датчика для специальных применений			
P9	Ограничение статического давления в 4500 psig (310 бар) (диапазоны 2-5)			
P3	Очистка до остаточного содержания хлора и фтора менее чем 1 PPM			
Код	Специальные сертификаты			
Q4	Лист калибровки			●
QG	Свидетельство о первичной гос.поверке в РФ и лист калибровки			●
Q8	Сертификат соответствия материалов по EN 10204 3.1B			●
QS ¹⁷⁾	Сертификат с данными функциональной безопасности FMEDA			●
QT ¹⁷⁾	Сертификат соответствия требованиям международного стандарту функциональной безопасности IEC 61508 с данными FMEDA (приемлем для SIL 3)			●
QZ ¹⁸⁾	Лист данных расчета выносных мембран			●
Код	Конфигурирование версии протокола HART ¹²⁾			
HR5 ¹²⁾	Установка HART в версию 5 (по умолчанию), может быть изменен в дальнейшем на версию 7			●
HR7 ⁽¹²⁾	Установка HART в версию 7, может быть изменен в дальнейшем на версию 5			●

¹⁾ Материалы соответствуют требованиям MR 0175/ISO 15156 NACE. Существуют ограничения по использованию отдельных материалов в окружающей среде. Сверьтесь с последними стандартами для более детальной информации. Выбранные материалы соответствуют требованиям NACE MR0103.

- 2) Требуется код материалов конструкций 0 - дополнительное соединение с процессом.
 3) Не применяется с кодом X.
 4) Не применяется с кодом выходного сигнала M.
 5) Доступен с кодом X.
 6) Не применяется с кодом P9.
 7) Для сборки с дополнительным оборудованием требуется полная кодировка.
 8) Не применяется с кодом D9 для переходников RC1/2.
 9) Не применяется с кодом DF и D9 для переходников.
 10) Требуется опция дополнительного соединения с процессом.
 11) Не применяется с кодом выходного сигнала F.
 12) Доступен с кодом выходного сигнала A и M.
 13) Не применяется с кодами S5, S6 дополнительного соединения с процессом.
 14) Не применяется для дополнительного соединения с процессом: DIN фланец, фланец измерения уровня.
 15) Опция V5 не требуется для опции T1; внешний болт заземления корпуса включен в опцию T1.
 16) Применяется с кодами выходного сигнала A, X, F. Для диапазонов 2051C 2-5 или 2051T 1-4, с разделительной мембраной из нержавеющей стали и с кремнеорганической заполняющей жидкостью. Исполнение с повышенной точностью включает в себя пределы основной приведенной погрешности до $\pm 0,065$, 5-летнюю стабильность метрологических показаний, низкую температурную погрешность.
 17) Доступен с кодом выходного сигнала A.
 18) Требуется один из кодов сборки с выносными мембранами (S1 или S2).

В графе "Стандарт" знаком "●" отмечены стандартные опции - опции с минимальными сроками поставки.

Пример записи при заказе: 2051C D 2 A 2 2 A 1 A V4 M5 QG HR5

МОДЕЛЬ 2051T

Таблица 10

Модель	Описание изделия		Стандарт
2051T	Преобразователь давления штуцерного исполнения		
Код	Измеряемые параметры		
G	Избыточное давление		●
A	Абсолютное давление		●
Код	Диапазон измерения давления, кПа		
	Датчик абсолютного давления	Датчик избыточного давления	
1	от -101 до 207	от 0 до 207	●
2	от -101 до 1034	от 0 до 1034	●
3	от -101 до 5500	от 0 до 5500	●
4	от -101 до 27580	от 0 до 27580	●
5	от -101 до 68950	от 0 до 68950	●
Код	Выходной сигнал		
A	4–20 мА с цифровым сигналом на базе протокола HART		●
M	Экономичный, 1-5 В постоянного тока с цифровым сигналом на базе протокола HART		
F	Цифровой по протоколу Foundation Fieldbus		●
W	Цифровой по протоколу PROFIBUS PA Protocol		
X	Беспроводная связь по протоколу WirelessHART		
Код	Тип соединения к технологическому процессу		
2B	1/2-14 NPT с внутренней резьбой		●
2C	G1/2 A DIN 16288 с внешней резьбой (только на диапазоны 1-4)		●
2F	Автоклавного типа F-250-C (предохранитель давления с резьбой 9/16-18; трубка высокого давления с конусом 60°, наружным диаметром 1/4; из нерж. стали, только для датчиков с кодом диапазона 5) (не применяется в беспроводном исполнении прибора)		
Код	Материал разделительной мембраны		
2 ¹⁾	Нерж. сталь 316L		●
3 ¹⁾	Сплав C-276		●
Код	Заполняющая жидкость		
1	Кремнеорганическая жидкость		●
2	Инертный наполнитель (Fluorinert® FC-43) (не применяется в беспроводном исполнении прибора)		●
Код	Материал корпуса	Резьба кабельного ввода	
A	Алюминий с полиуретановым покрытием	1/2-14 NPT	●
B	Алюминий с полиуретановым покрытием	M20x1,5 (CM20)	●
D	Алюминий с полиуретановым покрытием	G 1/2	
J	Нерж.сталь	1/2-14 NPT	●
K	Нерж.сталь (не доступен с кодом сигнала M)	M20x1,5 (CM20)	●
M	Нерж.сталь (не доступен с кодом сигнала M)	G 1/2	
P	Ударопрочный полимер (только с кодом сигнала X)	Кабельный ввод отсутствует	●

Продолжение таблицы 10

ДЛЯ ПРЕОБРАЗОВАТЕЛЕЙ С БЕСПРОВОДНОЙ СВЯЗЬЮ (требуется вариант с кодом опции X и корпус из полимера код P)		Стандарт
Код	Частота обновления, рабочая частота и протокол	
WA3	Настраиваемая пользователем частота обновления, 2,4 ГГц протокол беспроводной связи WirelessHART	●
Код	Антенна и SmartPower™	
WP5	Внутренняя антенна, совместимая с модулем питания (искробезопасный модуль питания продается отдельно)	●
	ОПЦИИ	
Код	В сборе с клапанным блоком	
S5 ²⁾	В сборе с клапанным блоком модели Rosemount 306	●
Код	В сборе с разделительными мембранами (по заказу)	
S1 ²⁾	Сборка с одной выносной разделительной мембраной Rosemount 1199 (непосредственного монтажа или удаленная с капилляром)	●
Код	Монтажные кронштейны	
B4	Кронштейн для монтажа на панели или трубе (2 дюйма) из нержавеющей стали с болтами из нержавеющей стали	●
Код	Сертификация взрывозащитности	
E1 ³⁾	Сертификация взрывобезопасности ATEX	●
I1 ³⁾	Сертификация искробезопасности ATEX	●
Код	Индикатор	
M4	ЖК-индикатор с внутренними кнопками и продублированными (если не выбран код D4, DZ) внешними кнопками	●
M5	ЖК-индикатор	●
Код	Специальные конфигурации (аппаратное обеспечение)	
D4 ⁴⁾	Кнопки регулировки шкалы и настройки нуля	●
DZ	Внешняя кнопка установки «нуля» (доступна с кодом сигнала A, M и X)	●
V5 ⁵⁾	Внешний болт для заземления корпуса (не доступен с кодом сигнала X)	●
Код	Модуль сенсора	
WSM	Модель сенсора из нержавеющей стали (только для моделей с кодом выходного сигнала)	●
Код	Клеммный блок	
T1	Блок защиты от импульсных перенапряжений (не доступен с кодом сигнала X)	
Код	Специальные конфигурации (программное обеспечение)	
C1	Программное конфигурирование по выбору пользователя (Требуется заполнить лист конфигурационных данных) (доступна с кодом сигнала A, M и X)	
C4 ^{7), 8)}	Сигнал тревоги и уровни насыщения по стандарту NAMUR, сигнализация высокого уровня	
CN ^{7), 8)}	Сигнал тревоги и уровни насыщения по стандарту NAMUR, сигнализация низкого уровня	
CR ⁷⁾	Пользовательские уровни аварийного сигнала и насыщения, высокий уровень аварийного сигнала (необходимо указать опцию C1 и заполнить "Лист параметров настройки")	●
CS ⁷⁾	Пользовательские уровни аварийного сигнала и насыщения, низкий уровень аварийного сигнала (необходимо указать опцию C1 и заполнить "Лист параметров настройки")	●
CT ⁷⁾	Низкий уровень аварийного сигнала (стандартные уровни аварийного сигнала и насыщения для Rosemount)	●
Код	Специальные процедуры	
P1	Гидростатические испытания	
P2 ⁹⁾	Очистка датчика для специальных применений	
P3 ⁹⁾	Очистка до остаточного содержания хлора и фтора менее чем 1 PPM	
Код	Специальные сертификаты	
Q4	Лист калибровки	
QG	Свидетельство о первичной гос. поверке в РФ и лист калибровки	
Q8	Сертификат соответствия материалов по EN 10204 3.1B	
QS	Сертификат данных FMEDA (доступно с кодом сигнала A)	●
QT	Сертификат соответствия требованиям функциональной безопасности IEC 61508 с данными FMEDA (приемлем для SIL 3)	●
QZ ¹⁰⁾	Лист данных расчета выносных мембран	
Код	Конфигурирование версии протокола HART¹²⁾	
HR5 ⁷⁾	Установка HART в версию 5 (по умолчанию), может быть изменен в дальнейшем на версию 7	●
HR7 ⁷⁾	Установка HART в версию 7, может быть изменен в дальнейшем на версию 5	●

¹⁾ Материалы соответствуют требованиям MR 0175/ISO 15156 NACE. Существуют ограничения по использованию отдельных материалов в окружающей среде. Сверьтесь с последними стандартами для более детальной информации. Выбранные материалы соответствуют требованиям NACE MR0103.

²⁾ Для сборки с дополнительным оборудованием требуется полная кодировка.

³⁾ Не применяется с кодом выходного сигнала M.

⁴⁾ Не применяется с кодом выходного сигнала F и X.

⁵⁾ Опция V5 не требуется для опции T1; внешний болт заземления корпуса включен в опцию T1.

⁶⁾ Применяется с кодами выходного сигнала A, X, F. Для диапазонов 2051C 2-5 или 2051T 1-4, с разделительной мембраной из нержавеющей стали и с кремнеорганической заполняющей жидкостью. Исполнение с повышенной точностью включает в себя пределы основной приведенной погрешности до $\pm 0,065$, 5-летнюю стабильность метрологических показаний, низкую температурную погрешность.

⁷⁾ Применяется с кодом выходного сигнала A и M.

⁸⁾ Операция заранее задана на заводе по стандарту NAMUR по выбору пользователя.

⁹⁾ Не применяется с кодом S5.

¹⁰⁾ Требуется код сборки разделительных мембран S1.

В графе "Стандарт" знаком "●" отмечены стандартные опции - опции с минимальными сроками поставки.

Пример записи при заказе: 2051T G 3 A 2B 2 1 A B4 M5 QG HR5

**ИНФОРМАЦИЯ ДЛЯ ОФОРМЛЕНИЯ ЗАКАЗА ДАТЧИКОВ
МОДЕЛЬ 2051L**

Таблица 11

Модель	Описание изделия			Стандарт
2051L	Датчик измерения уровня жидкости			●
Код	Диапазон измерения давления, кПа			
2	от -62,3 до 62,3			●
3	от -249 до 249			●
4	от -2070 до 2070			●
Код	Выходной сигнал			
A	4–20 мА с цифровым сигналом на базе протокола HART			●
M	Экономичный, 1-5 В постоянного тока с цифровым сигналом на базе протокола HART			
F	Цифровой по протоколу Foundation Fieldbus			●
W	PROFIBUS PA			●
X	Wireless HART			●
Код	Сторона высокого давления			
	Размер мембраны	Материал	Длина удлинителя	
G0	2 дюйма/DN 50	нерж. сталь 316L	Без удлинителя	●
H0	2 дюйма/DN 50	Hastelloy (сплав C-276)	Без удлинителя	●
A0	3 дюйма/DN 80	нерж. сталь 316L	Без удлинителя	●
A2	3 дюйма/DN 80	нерж. сталь 316L	2 дюйма/50 мм	●
A4	3 дюйма/DN 80	нерж. сталь 316L	4 дюйма/100 мм	●
A6	3 дюйма/DN 80	нерж. сталь 316L	6 дюймов/150 мм	●
B0	4 дюйма/DN 100	нерж. сталь 316L	Без удлинителя	●
B2	4 дюйма/DN 100	нерж. сталь 316L	2 дюйма/50 мм	●
B4	4 дюйма/DN 100	нерж. сталь 316L	4 дюйма/100 мм	●
B6	4 дюйма/DN 100	нерж. сталь 316L	6 дюймов/150 мм	●
C0	3 дюйма/DN 80	Hastelloy (сплав C-276)	Без удлинителя	●
C2	3 дюйма/DN 80	Hastelloy (сплав C-276)	2 дюйма/50 мм	●
C4	3 дюйма/DN 80	Hastelloy (сплав C-276)	4 дюйма/100 мм	●
C6	3 дюйма/DN 80	Hastelloy (сплав C-276)	6 дюймов/150 мм	●
D0	4 дюйма/DN 100	Hastelloy (сплав C-276)	Без удлинителя	●
D2	4 дюйма/DN 100	Hastelloy (сплав C-276)	2 дюйма/50 мм	●
D4	4 дюйма/DN 100	Hastelloy (сплав C-276)	4 дюйма/100 мм	●
D6	4 дюйма/DN 100	Hastelloy (сплав C-276)	6 дюймов/150 мм	●
Код	Монтажный фланец			
	Размер	Класс условного давления	Материал	
M	2 дюйма	Класс 150, ANSI	Углеродистая сталь	●
A	3 дюйма	Класс 150, ANSI	Углеродистая сталь	●
B	4 дюйма	Класс 150, ANSI	Углеродистая сталь	●
N	2 дюйма	Класс 300, ANSI	Углеродистая сталь	●
C	3 дюйма	Класс 300, ANSI	Углеродистая сталь	●
D	4 дюйма	Класс 300, ANSI	углеродистая сталь	●
X	2 дюйма	Класс 150, ANSI	Нерж. сталь	●
F	3 дюйма	Класс 150, ANSI	Нерж. сталь	●
G	4 дюйма	Класс 150, ANSI	Нерж. сталь	●
Y	2 дюйма	Класс 300, ANSI	Нерж. сталь	●
H	3 дюйма	Класс 300, ANSI	Нерж. сталь	●
J	4 дюйма	Класс 300, ANSI	Нерж. сталь	●
Q	DN 50	PN 10-40, DIN	Углеродистая сталь	●
R	DN 80	PN 40, DIN	Углеродистая сталь	●
K	DN 50	PN 10-40, DIN	Нерж. сталь	●
T	DN 80	PN 40, DIN	Нерж. сталь	●
Код	Заполняющая жидкость - сторона высокого давления		Пределы температуры, °C	
A	Sytherm® XLT		от -75 до 145	●
C	D.C. Silicone 704		от 0 до 205	●
D	D.C. Silicone 200		от -45 до 205	●
H	Инертный (галоидоуглеводород)		от -15 до 205	●
G	Водный раствор глицерина		от -45 до 160	●
N	Neobee® M-20		от -15 до 205	●
P	Водный раствор пропиленгликоля		от -15 до 95	●

Продолжение таблицы 11

Код	Сторона низкого давления				
	Конфигурация	Переходник фланца	Материал мембраны	Жидкий наполнитель сенсора	
11	Избыточное	Нерж. сталь	Нерж. сталь 316L	Кремнеорганический	●
21	Разность давлений	Нерж. сталь	Нерж. сталь 316L	Кремнеорганический	●
22	Разность давлений (седло клапана из нерж. стали)	Нерж. сталь	Hastelloy (сплав С-276)	Кремнеорганический	●
2А	Разность давлений	Нерж. сталь	Нерж. сталь 316L	Инертное наполнение (галоидоуглеводород)	●
2В	Разность давлений (седло клапана из нерж. стали)	Нерж. сталь	Hastelloy (сплав С-276)	Инертное наполнение (галоидоуглеводород)	●
31	Выносная мембрана	Нерж. сталь	Нерж. сталь 316L	Кремнеорганический	●
Код	Уплотнительное кольцо				
A	PTFE со стеклянным наполнителем				●
Код	Материал корпуса	Резьба кабельного ввода			
A	Алюминий с полиуретановым покрытием	1/2-14 NPT		●	
B	Алюминий с полиуретановым покрытием	M20x1,5 (CM20)		●	
D	Алюминий с полиуретановым покрытием	G 1/2			
J	Нерж. сталь	1/2-14 NPT		●	
K	Нерж. сталь	M20x1,5 (CM20)		●	
M	Нерж.сталь	G 1/2			
P	Ударопрочный полимер (только с кодом сигнала X)		Кабельный ввод отсутствует		●
ДЛЯ ПРЕОБРАЗОВАТЕЛЕЙ С БЕСПРОВОДНОЙ СВЯЗЬЮ (требуется вариант с кодом опции X и корпус из полимера код P)					
Код	Частота обновления, рабочая частота и протокол				
WA3	Настраиваемая пользователем частота обновления, 2,4 ГГц протокол беспроводной связи WirelessHART				●
Код	Антенна и SmartPower™				
WP5	Внутренняя антенна, совместимая с модулем питания (искробезопасный модуль питания продается отдельно)				●
ОПЦИИ					
Код	В сборе с разделительными мембранами (по заказу)				
S1 ¹⁾	Сборка с одной выносной разделительной мембраной Rosemount 1199 (непосредственного монтажа или удаленная с капилляром)				●
Код	Сертификация взрывозащитности				
E1 ²⁾	Сертификация взрывобезопасности ATEX				●
I1	Сертификация искробезопасности ATEX				●
Код	Индикатор				
M4	ЖК-индикатор с внутренними кнопками и продублированными (если не выбран код D4, DZ) внешними кнопками				●
M5	ЖК-индикатор				●
Код	Специальные конфигурации (аппаратное обеспечение)				
D4 ³⁾	Кнопки регулировки шкалы и настройки нуля				●
DZ	Внешняя кнопка установки "нуля" (доступна с кодом сигнала A, M и X)				●
DF ⁴⁾	Фланцевые переходники 1/2-14 NPT				●
V5 ⁵⁾	Внешний болт для заземления корпуса				●
Код	Клеммный блок				
T1	Блок защиты от импульсных перенапряжений				●
Код	Специальные конфигурации (программное обеспечение)				
C1 ⁶⁾	Программное конфигурирование по выбору пользователя (требуется заполнить лист конфигурационных данных)				●
C4 ^{6), 8)}	Сигнал тревоги и уровни насыщения по стандарту NAMUR, сигнализация высокого уровня				●
CN ^{6), 8)}	Сигнал тревоги и уровни насыщения по стандарту NAMUR, сигнализация низкого уровня				●
Код	Специальные сертификаты				
Q4	Лист калибровки				●
QG	Свидетельство о первичной гос.поверке в РФ и лист калибровки				●
Q8	Сертификат соответствия материалов по EN 10204 3.1B				●
QS ⁷⁾	Сертификат данных FMEDA				●
Q16	Сертификат обработки поверхности для выносных мембран гигиенического исполнения				●
QT ⁷⁾	Сертификат соответствия требованиям международному стандарту функциональной безопасности IEC 61508 с данными FMEDA (приемлем для SIL 3)				●
QZ	Лист данных расчета выносных мембран				●

Продолжение таблицы 11

Код	Отверстие для промывки	
F1	Одно отверстие 1/4 дюйма, кольцевой материал из нержавеющей стали	●
F2	Два отверстия 1/4 дюйма, кольцевой материал из нержавеющей стали	●
F3 ⁸⁾	Одно отверстие 1/4 дюйма, кольцевой материал из Hastelloy (сплав С-276)	●
F4 ⁸⁾	Два отверстия 1/4 дюйма, кольцевой материал из Hastelloy (сплав С-276)	●
F7	Одно отверстие 1/4 дюйма, кольцевой материал из нержавеющей стали	●
F8	Два отверстия 1/4 дюйма, кольцевой материал из нержавеющей стали	●
F9	Одно отверстие 1/4 дюйма, кольцевой материал из Hastelloy (сплав С-276)	●
F0	Два отверстия 1/4 дюйма, кольцевой материал из Hastelloy (сплав С-276)	●
Код	Конфигурирование версии протокола HART	
HR5	Установка HART в версию 5 (по умолчанию), может быть изменена в дальнейшем на версию 7	●
HR7	Установка HART в версию 7, может быть изменена в дальнейшем на версию 5	●

¹⁾ Для сборки с дополнительным оборудованием требуется полная кодировка.

²⁾ Не применяется с кодом выходного сигнала М

³⁾ Не применяется с кодом выходного сигнала F.

⁴⁾ Не применяется в сборе с выносной мембраной (код S1).

⁵⁾ Опция V5 не требуется для опции T1; внешний болт заземления корпуса включен в опцию T1.

⁶⁾ Применяется только с кодом выходного сигнала А.

⁷⁾ Операция заранее задана на заводе по стандарту NAMUR по выбору пользователя.

⁸⁾ Не применяется с кодами дополнительных опций А0, В0 и G0.

В графе “Стандарт” знаком “●” отмечены стандартные опции - опции с минимальными сроками поставки.

Пример записи при заказе: Rosemount 2051L 2 A G0 Q D 21 A A M5 QG

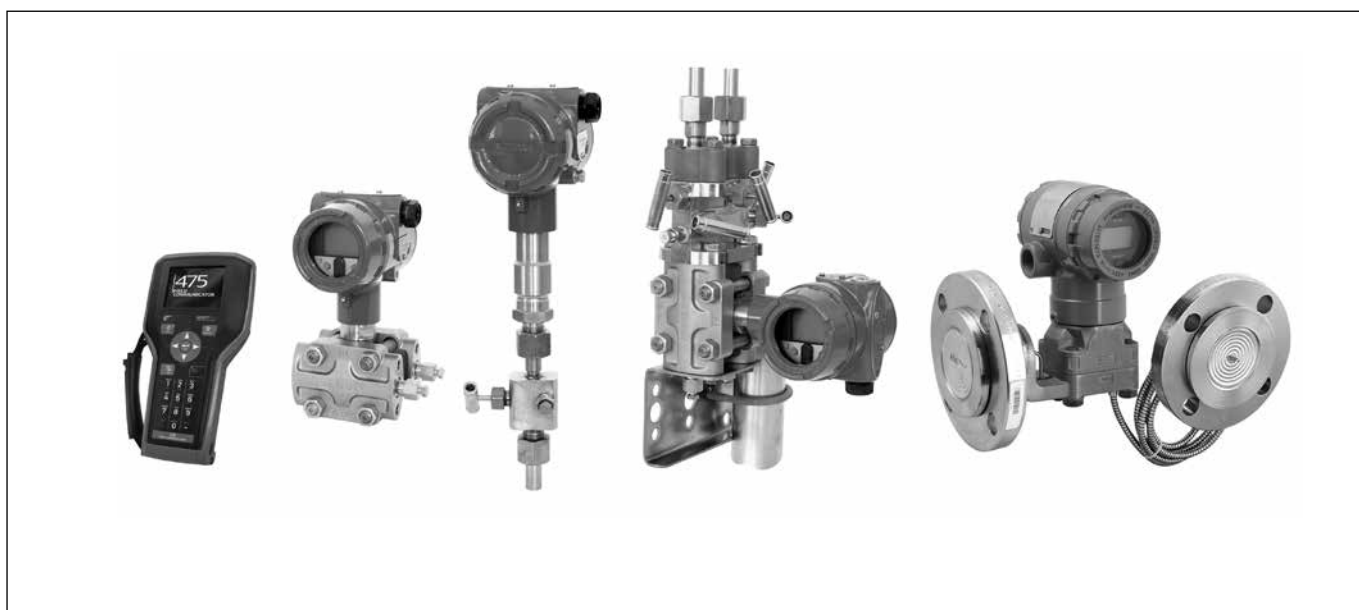
Опросный лист для выбора датчиков давления 3051S, 3051, 2051, 2088

* - поля, обязательные для заполнения!

Общая информация			
Предприятие*:		Дата заполнения:	
Контактное лицо*:		Тел/факс*:	
Адрес*:		E-mail:	
Опросный лист №	Позиция по проекту:		
Параметр	1	2	
Количеств *			
Назначение			
Измеряемый параметр *	Избыточное давление <input type="checkbox"/> Абсолютное давление <input type="checkbox"/> Перепад давления <input type="checkbox"/> Разрежение <input type="checkbox"/> Гидростатическое давл.: <input type="checkbox"/> ДД/ <input type="checkbox"/> ДИ	Избыточное давление <input type="checkbox"/> Абсолютное давление <input type="checkbox"/> Перепад давления <input type="checkbox"/> Разрежение <input type="checkbox"/> Гидростатическое давл.: <input type="checkbox"/> ДД/ <input type="checkbox"/> ДИ	
Измеряемая среда			
Диапазон измерения* (шкала прибора)	от ____ до ____	от ____ до ____	
Требуемая основная приведенная погрешность измерения			
Температура окружающей среды	от ____ до ____ °С	от ____ до ____ °С	
Температура измеряемой среды	от ____ до ____ °С	от ____ до ____ °С	
Статическое давление (для датчиков перепада давления)	от ____ до ____ МПа (кгс/см ²)	от ____ до ____ МПа (кгс/см ²)	
Монтаж датчика			
Способ монтажа датчика	На отборе Резьба: тип ____ наруж <input type="checkbox"/> внутр <input type="checkbox"/>		На отборе Резьба: тип ____ наруж <input type="checkbox"/> внутр <input type="checkbox"/>
	На кронштейне Трубный монтаж: <input type="checkbox"/> На плоскую поверхность: <input type="checkbox"/>		На кронштейне Трубный монтаж: <input type="checkbox"/> На плоскую поверхность: <input type="checkbox"/>
	На фланце Тип фланца: ____ Ду (DN): ____ / Ру (PN): ____		На фланце Тип фланца: ____ Ду (DN): ____ / Ру (PN): ____
Способ монтажа выносной мембраны (если требуется): фланцевый, резьбовой и т.д., укажите размеры			
Длина капилляров выносной мембраны (если требуется)			
Требования к исполнению датчика			
Исполнение по взрывозащите	<input type="checkbox"/> общепромышленное <input type="checkbox"/> взрывонепр. оболочка (Exd) <input type="checkbox"/> искробезопасная цепь (Exia)		<input type="checkbox"/> общепромышленное <input type="checkbox"/> взрывонепр. оболочка (Exd) <input type="checkbox"/> искробезопасная цепь (Exia)
Дополнительное оборудование, аксессуары			
ЖК-индикатор	<input type="checkbox"/>		<input type="checkbox"/>
ЖК-индикатор с кнопками для конфигурирования (кроме 3051S)	<input type="checkbox"/>		<input type="checkbox"/>
Вентильный блок (n = ____)	<input type="checkbox"/>		<input type="checkbox"/>
HART-коммуникатор	<input type="checkbox"/>		<input type="checkbox"/>
Примечания: (конкретный тип датчика; защита от переходных процессов; внешний винт заземления; Foundation Fieldbus; WirelessHART и т.д.)			

Заполненный опросный лист необходимо направлять на единый электронный адрес или факс Центра Поддержки Заказчиков (CIS-Support@emerson.com или ф. (351) 799-51-51 доб.19-24) или в региональное представительство (координаты на сайте www.metran.ru)

Датчики давления Метран-150



- **Измеряемые среды:** жидкости, в т.ч. нефтепродукты; пар, газ, газовые смеси
- **Диапазоны измеряемых давлений:**
минимальный 0-0,025 кПа;
максимальный 0-68 МПа
- **Выходные сигналы:**
4-20 мА с HART-протоколом (возможность переключения между 5-й и 7-й версиями HART); 0-5 мА
- **Основная приведенная погрешность**
до $\pm 0,075\%$; опция до $\pm 0,2\%$
- **Диапазон температур окружающей среды**
от -40 до 85°C ; от -55 до 85°C (опция)
- **Перенастройка диапазонов измерений**
до 100:1
- **Высокая стабильность характеристик**
- **Взрывозащищенное исполнение вида "искробезопасная цепь" и "взрывонепроницаемая оболочка"**
- **Гарантийный срок эксплуатации - 3 года**
- **Межповерочный интервал - 5 лет**
- **Внесены в Госреестр средств измерений под №32854-13, ТУ 4212-022-51453097-2006**

Датчики давления серии Метран-150 предназначены для непрерывного преобразования в унифицированный токовый выходной сигнал и/или цифровой сигнал в стандарте протокола HART входных измеряемых величин: избыточного давления, абсолютного давления, разности давлений, давления-разрежения, гидростатического давления (уровня).

Управление параметрами датчика:

- с помощью клавиатуры и ЖКИ (внешние и внутренние кнопки);
- с помощью HART-коммуникатора или с помощью AMS;
- удаленно с помощью программы HART-Master, HART-модема и компьютера или программных средств АСУТП.

Улучшенный дизайн и компактная конструкция.

Поворотный электронный блок и ЖКИ.

Высокая перегрузочная способность.

Защита от переходных процессов.

Внешняя кнопка установки "нуля" или кнопки аналоговой настройки "нуля" и "диапазона".

Непрерывная самодиагностика.

УСТРОЙСТВО И ПРИНЦИП ДЕЙСТВИЯ



Рис. 1.

Датчик состоит из сенсорного модуля и электронного преобразователя. Сенсор состоит из измерительного блока и платы аналого-цифрового преобразователя (АЦП). Давление подается в камеру измерительного блока, преобразуется в деформацию чувствительного элемента и изменение электрического сигнала.

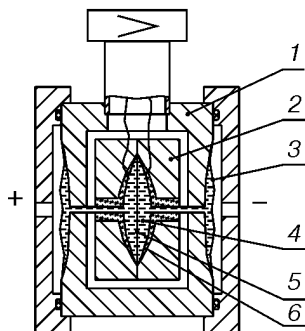
Датчики Метран-150 с традиционным фланцем (CD, CG) и фланцем копланар (CDR, CGR), уровня (150L)

Измерительный блок датчиков этих моделей состоит из корпуса 1 и емкостной измерительной ячейки Rosemount 2. Емкостная ячейка изолирована механически, электрически и термически от измеряемой и окружающей сред. Измеряемое давление передается через разделительные мембраны 3 и разделительную жидкость 4 к измерительной мембране 5, расположенной в центре емкостной ячейки. Воздействие давления вызывает изменение положения измерительной мембраны 5, что приводит к появлению разности емкостей между измерительной мембраной и пластинами конденсатора 6, расположенным по обеим сторонам от измерительной

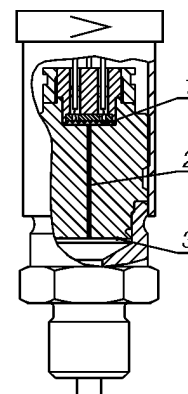
мембраны. Разность емкостей измеряется АЦП и преобразуется электронным преобразователем в выходной сигнал.

Датчики Метран-150 штуцерного исполнения

В измерительных блоках моделей TG, TGR, TA, TAR используется тензорезистивный тензомодуль на кремниевой подложке Rosemount. Чувствительным элементом тензомодуля является пластина 1 из кремния с пленочными тензорезисторами (структура КНК - кремний на кремнии). Давление через разделительную мембрану 3 и разделительную жидкость 2 передается на чувствительный элемент тензомодуля. Воздействие давления вызывает изменение положения чувствительного элемента, при этом изменяется электрическое сопротивление его тензорезисторов, что приводит к разбалансу мостовой схемы. Электрический сигнал, образующийся при разбалансе мостовой схемы, измеряется АЦП и подается в электронный преобразователь, который преобразует это изменение в выходной сигнал. В моделях 150TA и 150TAR полость над чувствительным элементом вакууммирована и герметизирована.



2а. Фланцевое, копланарное и гидростатическое исполнение.



2б. Штуцерное исполнение.

Рис.2. Схема измерительного блока.

ОСНОВНЫЕ ТЕХНИЧЕСКИЕ ХАРАКТЕРИСТИКИ

(в скобках указаны пределы измерений датчиков серии Метран-150 моделей 150CDR, 150CGR, 150TGR, 150TAR)

Таблица 1

Модель	Код диап-зона	Верхний предел измерений, кПа		Давление перегрузки, МПа
		Pmin	Pmax	
Датчики избыточного давления				
150CG	0	0,025	0,63	4
150CG, 150CGR	1	0,25 (0,12)	6,3 (6,0)	25
	2	1,25 (0,63)	63 (62)	
	3	5(2,5)	250	
	4	32	1600	
	5	200	10000	
150TG, 150TGR	1	3,2 (2,5)	160	4
	2	20	1000	10
	3	120	6000 (4000)	10
	4	500	25000	40
	5	16000	60000 (68000)	100
Датчики абсолютного давления				
150TA, 150TAR	1	2,5 (16)	160	4
	2	20	1000	10
	3	120	6000 (4000)	10
	4	500	25000	40
150TAR	5	16000	68000	100
150L	2	0,62	62	согласно номиналу фланца
	3	2,48	248	
	4	20,7	1600	

● Выходные сигналы

Датчики выпускаются с двумя типами выходного сигнала:

- **4-20 мА с протоколом HART** (код выходного сигнала **A**);

- **0-5 мА** (код выходного сигнала **B**).

Датчик имеет программируемую характеристику выходного сигнала в соответствии с функцией преобразования входной величины: линейную или по закону квадратного корня.

По умолчанию датчики выпускаются настроенными на линейно-возрастающую характеристику.

В процессе эксплуатации в датчике потребителем может быть установлена любая характеристика выходного сигнала.

● **Датчик имеет электронное демпфирование выходного сигнала**, характеризующееся временем усреднения результатов измерений. Значение времени демпфирования устанавливается потребителем при настройке. Датчик поставляется настроенным на значение 0,5 с - для моделей 150CD, 150CG, 150TA, 150TG и 0,4 с - для остальных моделей. Настройка времени демпфирования определяется пользователем при заказе опции C1 с указанием его в листе настройки.

Таблица 2

Модель	Код диап-зона	Верхний предел измерений, кПа		Предельно допустимое рабочее избыточное давление, МПа
		Pmin	Pmax	
Датчики разности давлений				
150CD	0	0,025	0,63	4
150CD, 150CDR	1	0,25 (0,12)	6,3	25
	2	1,25 (0,63)	63	
	3	5 (2,5)	250	
	4	32	1600	
	5	200	10000	

Примечания:

1. При выпуске датчик настраивается на диапазон от 0 до верхнего предела измерений, выбираемого в соответствии с заказом из стандартного ряда значений по ГОСТ 22520 [кратные 1; 1,6; 2,5; 4; 6 (6,3)], в пределах от Pmin до Pmax, указанных в табл.1 и 2. Настройка датчика на нестандартный диапазон измерений выполняется при заказе опции C1. Для модели 150TGR верхний предел 68000 кПа.

2. Датчики модели 150CG, 150CDR, 150CGR с кодом диапазонов 0,1,2 могут перенастраиваться в пределах от -Pmax до Pmax. Модели 150CG, 150CGR с кодом диапазонов 4, 5 и модели 150TG, 150TGR могут перенастраиваться в пределах от -97,85 кПа до Pmax, при этом предполагается, что атмосферное давление равно 101,3 кПа.

● **Время готовности датчика**, измеряемое как время от включения питания датчика до установления аналогового выходного сигнала, не более 2 с при минимальном установленном времени демпфирования.

● **Нестабильность начального значения выходного сигнала** за год эксплуатации не превышает $\pm\gamma$ при изменении температуры окружающей среды (23 ± 20)°C. Определяется в нормальных климатических условиях.

● **Нестабильность характеристики выходного сигнала** за 3 года эксплуатации не превышает $\pm\gamma$ при изменении температуры окружающей среды от -40 до 80°C. Определяется в нормальных климатических условиях, при этом допускается корректировка начального значения выходного сигнала.

● **Пределы допускаемой основной приведенной погрешности** датчиков (включая нелинейность, гистерезис и повторяемость), выраженной в % от диапазона изменения выходного сигнала, не превышают значений $\pm\gamma$, приведенных в табл.3.

Таблица 3

Модель датчика	Код диапазона	Исполнение по пределам погрешности	Пределы допускаемой основной приведенной погрешности, $\pm\gamma$, %				
			$P_{в} \geq \frac{P_{max}}{2}$	$\frac{P_{max}}{2} > P_{в} \geq \frac{P_{max}}{5}$	$\frac{P_{max}}{5} > P_{в} \geq \frac{P_{max}}{10}$	$\frac{P_{max}}{10} > P_{в} \geq \frac{P_{max}}{15}$	$P_{в} < \frac{P_{max}}{15}$
150CD 150CG	0	Обычное	0,1	0,05 $P_{max}/P_{в}$			
		Опция PA	0,2	0,10 $P_{max}/P_{в}$			
150CD 150CG 150CDR 150CGR	1	Обычное	0,1			0,025+0,005 $P_{max}/P_{в}$	
		Опция PA	0,2		0,1+0,01 $P_{max}/P_{в}$		
150CD 150CG 150CDR 150CGR	2-5	Обычное	0,075		0,025 + 0,005 $P_{max}/P_{в}$		
		Опция PA	0,2		0,1 + 0,01 $P_{max}/P_{в}$		
150TG (TG1) 150TGR (TGR1) 150TA 150TAR	2-4	Обычное	0,075 ¹⁾		0,0075 $P_{max}/P_{в}$ ²⁾		
		Опция PA	0,2		0,02 $P_{max}/P_{в}$		
150TA 150TAR	1	Обычное	0,075 ¹⁾		0,013 $P_{max}/P_{в}$		
		Опция PA	0,2		0,025 $P_{max}/P_{в}$		
150TG 150TGR	5	Обычное, опции PA	0,075; 0,2		-		
150L	2-4	Обычное, опции PA	0,075		0,025 + 0,005 $P_{max}/P_{в}$		

¹⁾ Для моделей 150TGR и 150TAR при перенастройке в пределах $P_{max}/7 > P_{в} \geq P_{max}/10$ предел погрешности $\pm 0,1$.

²⁾ Для моделей 150TGR и 150TAR предел погрешности $\pm 0,013 P_{max}/P_{в}$.

P_{max} - максимальный верхний предел измерений, указанный в табл.1-2;

$P_{в}$ - верхний предел или диапазон измерений, на который настроен датчик.

ЭКСПЛУАТАЦИОННЫЕ ХАРАКТЕРИСТИКИ

● Датчики устойчивы к воздействию атмосферного давления от 84,0 до 106,7 кПа (группа P1, ГОСТ 12997).

● Датчики, в том числе с установленным ЖКИ (опция M4, M5, MA), устойчивы к воздействию температуры окружающего воздуха в рабочем диапазоне от минус 40 до плюс 80°C; для опции LT от -55 до 80°C. Дополнительная погрешность датчиков, вызванная изменением температуры окружающего воздуха на каждые 10°C в рабочем диапазоне температур и выраженная в % от диапазона изменения выходного сигнала от ($\pm 0,02+0,03 P_{max}/P_{в}$)

● Датчики устойчивы к воздействию относительной влажности окружающего воздуха 100% при температуре 35°C и более низких температурах с конденсацией влаги.

● Степень защиты от воздействия пыли и воды **IP66** по ГОСТ 14254

● Температуры рабочей среды на входе в датчик -40...149°C в зависимости от модели. Для снижения температуры измеряемой среды в рабочей полости датчика рекомендуется использовать специальные устройства (удлиненные импульсные линии, разделительные сосуды и т.д.)

● Датчики предназначены для измерения давления сред, по отношению к которым материалы, контактирующие с измеряемой средой (см.табл. 6 и 7), являются коррозионностойкими.

● Датчики со специальной очисткой предназначены для измерения давления газообразного кислорода и кислородосодержащих смесей (опция UC)

● Датчики моделей 150CD, 150CDR выдерживают воздействие односторонней перегрузки предельно допускаемым рабочим избыточным давлением (табл.2) в равной мере как со стороны плюсовой, так и минусовой полости.

● Датчики моделей 150CG, 150CGR, 150TG, 150TGR, 150TA и 150TAR выдерживают воздействие перегрузки давлением, указанным в табл. 1.

● Изменение начального значения выходного сигнала датчиков разности давлений, вызванное изменением рабочего избыточного давления от нуля до предельно допускаемого и от предельно допускаемого до нуля, может быть скорректировано внешней кнопкой установки «Нуля» - для 150CD и с помощью HART - для 150CDR.

● Дополнительная погрешность от воздействия внешнего магнитного поля напряженностью 400А/м не превышает $\pm 0,1$ от диапазона изменений выходного сигнала.

● По устойчивости к механическим воздействиям датчики соответствуют ГОСТ 12997, группе исполнения V2 - модели 150TG, 150TGR, 150TA и 150TAR; L3 - модели 150CG, 150CD код диапазона 0; V1 - остальные модели.

Дополнительная погрешность датчиков, вызванная воздействием вибрации и выраженная в % от диапазона изменения выходного сигнала, не превышает:

$$\gamma_f = \pm 0,1(P_{max}/P_{в})\% \text{ - для моделей 150CGR, 150TG,}$$

150TGR, 150TA, 150TAR, 150CDR;

$$\gamma_f = \pm 0,25(P_{max}/P_{в})\% \text{ - для остальных моделей.}$$

● Датчики имеют встроенный блок защиты от переходных процессов в линии связи, вызванных разрядами молний, работой сварочного оборудования.

● Датчики устойчивы к электромагнитным помехам. Критерий качества функционирования - А.

● Датчики соответствуют нормам помехоэмиссии, установленным для класса Б в соответствии с ГОСТ Р 51318.22.

ВЗРЫВОЗАЩИЩЕННОСТЬ

Датчики давления Метран-150 имеют взрывозащищенное исполнение по ГОСТ Р 51330.0, ГОСТ Р 51330.1, ГОСТ Р 51330.10.

- вид взрывозащиты "искробезопасная электрическая цепь" с уровнем взрывозащиты "особовзрывобезопасный", маркировка по взрывозащите 0ExialICT5X;
- вид взрывозащиты "взрывонепроницаемая оболочка" с уровнем взрывозащиты «взрывобезопасный» с маркировкой по взрывозащите 1ExdIICT6X или 1ExdIICT5X.

НАСТРОЙКА ДАТЧИКА

Настройка датчика Метран-150 с кодом выходного сигнала А (4-20 мА с HART) осуществляется по цифровому каналу связи с помощью управляющих устройств, поддерживающих HART-протокол (HART-коммуникатор, HART-модем, HART-мультиплексор и др.) и конфигурационных программ или с помощью встроенного ЖКИ и клавиатуры (опция М4, М5), расположенных под крышкой электронного преобразователя, по символам режимов настройки в соответствии с «Руководством по эксплуатации».

Дополнительно у датчиков с кодом М4 имеются продублированные кнопки настройки, расположенные под металлической табличкой (если не выбран код DZ или DS).

Настройка датчика Метран-150 с кодом выходного сигнала В (0-5 мА) осуществляется только с помощью встроенного ЖКИ и клавиатуры, расположенных под крышкой электронного преобразователя, в соответствии с алгоритмом настройки в «Руководстве по эксплуатации».

Цифровой сигнал от датчиков Метран-150 (код выходного сигнала А) может приниматься и обрабатываться любым HART-устройством, поддерживающим HART-протокол в объеме универсальных и общих команд.

Для датчиков Метран-150 реализованы специальные команды: команда калибровки сенсора, команда чтения уникальных параметров датчика, ввод пароля, чтение состояния вывода на дисплей, запись состояния вывода на дисплей.

HART-коммуникатор 475, а также конфигурационные программы HART-Master и AMS взаимодействуют с датчиками Метран-150 в полном объеме команд (все команды HART-протокола можно разделить на 3 группы: "универсальные", "общие" и "специальные"; универсальные и общие команды поддерживаются всеми HART-совместимыми устройствами).

ИНДИКАЦИЯ

Для моделей 150CD, 150CG, 150TG, 150TA

Жидкокристаллическое индикаторное устройство (ЖКИ) и клавиатура располагаются в одном блоке и могут быть установлены в корпусе электронного преобразователя по заказу (код М5); датчики с кодом выходного сигнала В (0-5 мА) поставляются только с кодом М5.

Дисплей индикатора имеет три строки: графическую, матричную и цифровую 4,5 разрядную.

В режиме измерения давления на дисплее индикатора отображаются:

- значение измеряемого давления в цифровом виде в установленных при настройке единицах измерения;
- единицы измерения давления: мм рт.ст., мм вод.ст., бар, кгс/см², кгс/м², Па, кПа, МПа; % от диапазона изменения выходного сигнала;
- предупреждения или диагностические сообщения.

Сообщения на дисплее индикатора формируются по выбору на русском или английском языках. Для удобства считывания показаний индикатор может быть повернут на 360° с фиксацией через 90°. Кроме того, для лучшего обзора ЖКИ и для удобного доступа к двум отделениям электронного преобразователя последний может быть повернут относительно сенсорного блока на угол не более ±180° (см.рис.3).

Для моделей 150CDR, 150CGR, 150TGR, 150TAR

ЖКИ датчика без клавиатуры (код МА) или с клавиатурой (код М4).

Дисплей индикатора имеет две строки: графическую, матричную и цифровую 4,5 разрядную. На дисплее индикатора отображаются:

- значение измеряемого давления: мм рт.ст., мм вод.ст., дюймы рт.ст., дюймы вод.ст., бар, кгс/см², Па, кПа, атм., МПа;
- единицы измерения давления и % от диапазона изменений выходного сигнала поочередно;
- пользовательская настройка;
- предупреждения или диагностические сообщения.



Рис.3. Возможность поворота ЖКИ и электронного преобразователя датчика Метран-150 моделей 150CD, 150CG, 150TG, 150TA.

ДИАГНОСТИКА

При включении датчика в процессе измерения он выполняет самодиагностику своего состояния. При исправном состоянии на выходе датчика устанавливается ток, соответствующий измеренному давлению. При возникновении неисправности датчик обнаруживает как информационные, так и аварийные ошибки. В случае обнаружения аварийной ошибки при запуске или в процессе работы на выходе датчика устанавливается постоянное значение тока в соответствии в табл.4 и формируется дополнительная информация.

Таблица 4

Выходной сигнал датчика, мА	Критерий неисправности
4-20	Выходной сигнал менее 3,75 мА (низкий уровень) или более 21,75 мА (высокий уровень)
0-5	Выходной сигнал менее минус 0,075 мА (низкий уровень) или более 5,75 мА (высокий уровень)

Примечание: значение выходного сигнала неисправности может устанавливаться потребителем.

ЭЛЕКТРОПИТАНИЕ ДАТЧИКА

Электрическое питание датчиков Метран-150 общепромышленного исполнения и взрывозащищенного исполнения вида «взрывонепроницаемая оболочка» осуществляется от источника постоянного тока напряжением:
 - 12-42 В (10,5-42,4 В) - для выходного сигнала 4-20 мА;
 - 22-42 В - для выходного сигнала 0-5 мА,
 при этом пределы допустимого нагрузочного сопротивления (сопротивления приборов и линии связи) зависят от установленного напряжения питания датчиков и не должны выходить за границы рабочей зоны, приведенной на рис.4 и 5.

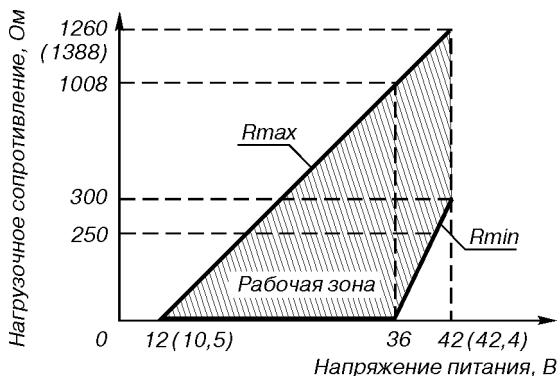
Электрическое питание датчиков Метран-150 взрывозащищенного исполнения вида «искробезопасная электрическая цепь» осуществляется от искробезопасных цепей барьеров (блоков питания), имеющих вид взрывозащиты "искробезопасная электрическая цепь" с уровнем взрывозащиты искробезопасной электрической цепи "ia" для взрывоопасных смесей подгруппы IIC по ГОСТ Р 51330.11, при этом их максимальное выходное напряжение $U_0 \leq 24$ В (30 В), а максимальный выходной ток $I_0 \leq 120$ мА (200 мА). В качестве питающих устройств рекомендуются шунт-диодный барьер искрозащиты Метран-630-201,-202, пропускающий HART-сигнал изолирующий барьер Метран-631-Изобар или блок питания Метран-602-Ех.

При использовании датчиков взрывозащищенного исполнения вида «искробезопасная электрическая цепь» вне взрывоопасных зон без сохранения свойств взрывозащищенности электрическое питание датчиков допускается осуществлять от источника питания постоянного тока напряжением 12-42 В.

Датчики имеют защиту от обратной полярности напряжения питания.

Требования к источнику питания:

- сопротивление изоляции не менее 20 МОм;
- испытательное напряжение при проверке электрической прочности изоляции 1,5 кВ;
- пульсация выходного напряжения не превышает 0,5% от номинального значения $U_{вых}$ при частоте гармонических составляющих 500 Гц;
- прерывание питания не более 20 мс;
- для датчиков Метран-150 с кодом выходного сигнала А источник питания должен удовлетворять вышеприведенным требованиям по сопротивлению изоляции и пульсации выходного напряжения и иметь среднеквадратическое значение шума в полосе частот от 500 Гц до 2,2 кГц не более 2,2 мВ.



Для работы по HART-протоколу Rmin=250 Ом

Рис. 4. Выходной сигнал 4-20 мА.

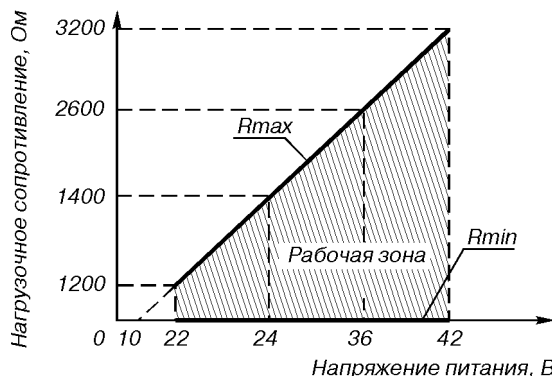


Рис. 5. Выходной сигнал 0-5 мА.

Допускаемые нагрузочные сопротивления датчиков приведены в табл.5.

Таблица 5

Выходной сигнал, мА	Сопротивление нагрузки	
	Rmin, Ом	Rmax, Ом
0-5	0	$R_{max} \leq 100(U-10)-100$
4-20	0 при $U \leq 36$ $R_{min} \geq 50 (U-36)$ при $U > 36$ В	$R_{max} \leq 42(U-12)-20$ $(R_{max} \leq 43,5(U-10,5))$

Примечания:

1. При использовании датчиков Метран-150-Ех во взрывоопасных зонах выходное сопротивление барьеров (блоков) искрозащиты выбирается из рабочей зоны, приведенной на рис.4, при напряжении питания не выше 24 В (30 В). При работе с датчиком по HART-протоколу минимальное выходное сопротивление блока искрозащиты должно быть не менее 250 Ом;
2. U - напряжение питания, В.
3. В скобках указаны данные для моделей 150CDR, 150CGR, 150TAR, 150TGR.

Потребляемая мощность:

0,8 Вт - с выходным сигналом 4-20 мА; 0,5 Вт - с выходным сигналом 0-5 мА.

РЕКОМЕНДАЦИИ ПО ВЫБОРУ КАБЕЛЯ И КАБЕЛЬНЫХ ВВОДОВ ПРИ МОНТАЖЕ ДАТЧИКОВ

Рекомендуется применять для монтажа кабеля контрольные с резиновой изоляцией, кабели для сигнализации и блокировки с полиэтиленовой изоляцией (кроме монтажа датчиков взрывозащищенного исполнения с видом взрывозащиты «взрывонепроницаемая оболочка» во взрывоопасных зонах всех классов). Допускается применение других кабелей с сечением жилы не более 1,5 мм². Допускается совместная прокладка в одном кабеле цепей питания датчика и выходного сигнала с использованием изолированных жил с сопротивлением изоляции не менее 50 МОм. Экранировка цепей выходного сигнала от цепей питания не требуется. При прокладке линии связи вблизи электроустановок мощностью более 0,5 кВт рекомендуется применение экранированного кабеля с изолирующей оболочкой.

При монтаже датчиков со штепсельным разъемом пайку к розетке рекомендуется проводить проводом с сечением жилы 0,35 мм² типа МГТФ ТУ 16-505.185 или МГШВ ТУ 16-505.437.

Для обеспечения устойчивой связи по HART-протоколу рекомендуется использовать кабель - экранированная витая пара, экран рекомендуется заземлять на приемной стороне (у сопротивления нагрузки). Не допускается заземлять экран в двух точках. Неэкранированный кабель может быть использован, если помехи не влияют на качество связи.

Рекомендуется провод с сечением жилы не менее 0,2 мм², длина которого не превышает 1500 м. В разделе каталога "Кабельные вводы" приведены коды и параметры кабельных вводов.

ТЕХНОЛОГИЧЕСКОЕ СОЕДИНЕНИЕ

По заказу, для соединения с измеряемой средой, датчики Метран-150 могут комплектоваться монтажными фланцами и переходниками по табл.6 и 7. По отдельному заказу с датчиком могут быть поставлены одно, двух, трех и пяти-вентильные клапанные блоки (см.раздел «Клапанные блоки» тематического каталога «Датчики давления»). Данные клапанные блоки позволяют: отключать датчик от измеряемой среды, производить продувку импульсной линии через дренажный клапан и подключать портативный калибратор давления для проверки работы датчика на объекте. При заказе датчика с кодом S5 датчик поставляется в сборе с клапанным блоком и производится испытание на герметичность.

НАДЕЖНОСТЬ

Средний срок службы датчика:

- 12 лет, кроме датчиков, эксплуатируемых при измерении агрессивных сред, средний срок службы которых зависит от свойств агрессивной среды, условий эксплуатации и применяемых материалов;
- 20 лет (с опцией ML).

Средняя наработка датчика на отказ составляет 150 000 ч.

ИНФОРМАЦИЯ ДЛЯ ОФОРМЛЕНИЯ ЗАКАЗА

Датчики разности давлений модели 150CD и 150CDR, избыточного давления модели 150CG и 150CGR

Таблица 6

Модель	Описание изделия	Стандарт	
150CD	Датчик разности давлений (фланцевого исполнения)	●	
150CG	Датчик избыточного давления (фланцевого исполнения)	●	
150CDR	Датчик разности давлений (копланарного или фланцевого исполнения)	●	
150CGR	Датчик избыточного давления (копланарного или фланцевого исполнения)	●	
Код	Диапазоны измерений давления		
	Модель 150CD, 150CDR	Модель 150 CG, 150 CGR	
0	от 0 до 0,63 кПа	от -0,63 до 0,63 кПа (только 150CG)	
1	от 0 до 6,3 кПа	от -6,3 до 6,3 кПа (от -6,0 до 6,0 кПа - для 150 CGR)	●
2	от 0 до 63 кПа	от -63 до 63 кПа (от -62 до 62 кПа - для 150 CGR)	●
3	от 0 до 250 кПа	от -97,85 ¹⁾ до 250 кПа	●
4	от 0 до 1,6 МПа	от -97,85 кПа ¹⁾ до 1,6 МПа	●
5	от 0 до 10 МПа	от -97,85 кПа ¹⁾ до 10 МПа	●
Код	Материал деталей, контактирующих с рабочей средой (тип соединения)		
2	Нержавеющая сталь 316 (традиционное соединение)		●
3 ²⁾	Сплав Hastelloy (традиционное соединение), не применяется для кода HP		
4 ²⁾	Нержавеющая сталь (фланец копланар) - только с кодом монтажных частей D4, не применяется для кода HP		
5 ²⁾	Сплав Hastelloy (фланец копланар) - только с кодом монтажных частей D4, не применяется для кода HP		
0 ²⁾	Без монтажного фланца (только для фланца копланар, см. варианты с кодом S5, S1, S2, FE, FF)		●
Код	Материал разделительной мембраны		
2	Нержавеющая сталь 316		●
3	Сплав Hastelloy (не применяется для датчиков с кодом диапазона 0)		
5	Тантал (не применяется для датчиков с кодом диапазона 0 и кодом 1)		
Код	Материал уплотнительных колец		
1	Резина (для моделей CD, CG), фторопласт стеклонаполненный (для моделей CDR, CGR)		●
2	Фторопласт (для моделей CD, CG), фторопласт с графитовым наполнителем (не применяется для кода диапазона 0) (для моделей CDR, CGR)		
Код	Заполняющая жидкость		
1	Силиконовое масло		●
2 ²⁾	Инертный наполнитель (применяется только для кода UC)		

Продолжение таблицы 6

Код	Материал крепежных деталей	Стандарт
L3	Болты из стали 35ХГСА (30ХГСА или ASTM A499)	●
L4	Болты из стали 09Х16Н4В (14Х17Н2 или SST 316)	
L8 ²⁾	Болты ASTM A 193 Class 2 Grade B8M (сталь 316 SST упрочненная, применяется только для кода HP)	
Код	Выходной сигнал	
A	4-20 мА с цифровым сигналом на базе протокола HART	●
B ³⁾	0-5 мА (поставляется только с кодом M5, не применяется для датчиков с кодом IM)	
Код	Версия протокола HART	
HR5 ²⁾⁴⁾	HART протокол версии 5 (по умолчанию)	●
HR7 ²⁾⁵⁾	HART протокол версии 7	●
	ДОПОЛНИТЕЛЬНЫЕ ОПЦИИ	
Код	Индикация	
M4 ²⁾	Встроенный ЖКИ с клавиатурой и продублированные внешние кнопки настройки (если не выбран код DS или DZ)	●
M5 ³⁾	Встроенный ЖКИ с клавиатурой	●
MA ²⁾⁶⁾	Встроенный ЖКИ без клавиатуры	●
Код	Исполнение по взрывозащите	
IM	Сертификация искробезопасности 0ExiaIICT5	
EM	Сертификация взрывобезопасности 1ExdIICT6, 1ExdIICT5	
KM	Комбинированная сертификация взрывобезопасности 1ExdIICT6, 1ExdIICT5 и искробезопасности 0ExiaIICT4	●
IU	Сертификация искробезопасности 0ExiaIICT4 (Украина)	●
EU	Сертификация взрывобезопасности 1ExdIICT6, 1ExdIICT5 (Украина)	●
KU	Комбинированная сертификация взрывобезопасности 1ExdIICT6, 1ExdIICT5 и искробезопасности 0ExiaIICT4 (Украина)	●
UC ²⁾	Для работы на газообразном кислороде и кислородосодержащих газовых смесях	
Код	Встроенные клапанные блоки	
S5 ⁷⁾	Поставляется с установленным клапанным блоком	
Код	Сборка с разделительной мембраной ⁸⁾	
S1 ²⁾	Сборка с одной разделительной мембраной 1199 (не применяется с кодами монтажных частей D1-D8 для 150CGR)	
S2 ²⁾	Сборка с двумя разделительными мембранами 1199 (не применяется с кодами монтажных частей D1-D8)	
Код	Монтажные части (не применяются с кодом S5, с кодом S1 для 150CGR, с кодом S2 для 150CDR и 150CGR)	
D1	Монтажный фланец с резьбовым отверстием K1/4"	
D2	Монтажный фланец с резьбовым отверстием K1/2"	
D3	Монтажный фланец с резьбовым отверстием 1/4NPT	
D4	Монтажный фланец с резьбовым отверстием 1/2NPT	
D5	Ниппель (внутренний ϕ 10 мм) с накидной гайкой M20x1,5 для соединения по наружному диаметру трубы 14 мм	●
D6	Ниппель для соединения по наружному диаметру трубы 14 мм	●
D7	Монтажный фланец со штуцером с резьбой 1/4NPT	
D8	Монтажный фланец со штуцером с резьбой 1/2NPT	
DA ³⁾	Ниппель (внутренний ϕ 8 мм) с накидной гайкой M20x1,5 для соединения по наружному диаметру трубы 14 мм	
Код	Материал монтажных частей ⁹⁾	
2	Нержавеющая сталь 12X18H10T или аналог	●
3 ²⁾	Hastelloy	
4	Углеродистая сталь с покрытием (только для кодов D5, DA и D6)	●
5	Углеродистая сталь 09Г2С с покрытием (только для кодов D5, D6)	
Код	Фланцы уровня ¹⁰⁾	
FE ²⁾	50 мм, нержавеющая сталь 12X18H10, ГОСТ 12815, Ру=4 МПа, вертикальное крепление	
FF ²⁾	80 мм, нержавеющая сталь 12X18H10, ГОСТ 12815, Ру=4 МПа, вертикальное крепление	
Код	Монтажные кронштейны	
B1	Монтажный кронштейн для крепления датчика на трубе ϕ 55±5 мм (материал - углеродистая сталь с покрытием)	●
B4	То же (материал - нержавеющая сталь с покрытием). Не применяется для модели с фланцевым соединением	●

Продолжение таблицы 6

Код	СПЕЦИАЛЬНЫЕ ОПЦИИ	Стандарт
DZ ²⁾	Внешняя кнопка калибровки "нуля"	●
DS ²⁾	Внешние кнопки установки аналогового "нуля" и "диапазона"	●
HP ²⁾	Пределно допускаемое рабочее избыточное давление 35 МПа (для кода диапазона 2-5, кода технологического соединения 2 или встроенного клапанного блока с кодом S5, крепежными болтами с кодом L8, монтажными частями с кодом D2, D5, D6)	●
Q4	Лист калибровочных данных	●
C1	Настройка датчика по заказу потребителя (необходимо заполнить лист параметров настройки)	●
CR ²⁾	Пользовательские уровни аварийного сигнала и насыщения, высокий уровень аварийного сигнала (необходимо указать опцию C1 и заполнить "Лист параметров настройки")	●
CS ²⁾	Пользовательские уровни аварийного сигнала и насыщения, низкий уровень аварийного сигнала (необходимо указать опцию C1 и заполнить "Лист параметров настройки")	●
CT ²⁾	Низкий уровень аварийного сигнала и насыщения (по умолчанию высокий уровень для моделей R)	●
ST	Маркировочная табличка по заказу потребителя (необходимо заполнить лист параметров настройки)	●
SC	Штепсельный разъем: вилка 2PMГ14Б4Ш1Е2Б (розетка 2PM14КПН4Г1В1) (не применяется для датчиков с кодом EM, EU, KM, KU)	●
SC1	Штепсельный разъем DIN 43650, степень защиты IP65 по ГОСТ 14254 (не применяется для датчиков с кодом EM, EU, KM, KU)	●
SC2	Штепсельный разъем: вилка 2PM22Б4Ш3В1 (розетка 2PM22КПН4Г3В1) (не применяется для датчиков с кодом EM, EU, KM, KU)	●
KXX	Кабельный ввод	
PA	Предел допускаемой основной погрешности ±0,2%	●
T1 ²⁾	Устройство защиты от импульсных перенапряжений	
LT	Температура окружающей среды от минус 55°C (применяется только для датчиков с кодом материала разделительной мембраны 2 и кодом заполняющей жидкости 1)	
AR	Дополнительная технологическая наработка в течение 360 ч (применяется только для датчиков с кодом IM, EM, IU, EU, KM, KU)	

В графе "Стандарт" знаком "●" отмечены стандартные опции - опции с минимальными сроками поставки.

¹⁾ Для атмосферного давления 101,3 кПа.

²⁾ Не применяется для моделей CD, CG.

³⁾ Не применяется для моделей CDR, CGR.

⁴⁾ Выходной HART-сигнал настраивается по версии 5 протокола HART. При необходимости выходной HART- сигнал может быть настроен по версии 7 протокола HART.

⁵⁾ Выходной HART- сигнал настраивается по версии 7 протокола HART. При необходимости выходной HART- сигнал может быть настроен по версии 5 протокола HART.

⁶⁾ Для настройки параметров, калибровки, выбора режимов работы должен использоваться HART-коммуникатор.

⁸⁾ Оформляется отдельной строкой в соответствии с разделом каталога "Разделительные мембраны Rosemount 1199".

⁹⁾ При заказе совместно с опцией EM или EU - температура окружающей среды от минус 50°C, при заказе с опцией KM или KU для вида взрывозащиты "взрывонепроницаемая оболочка" - температура окружающей среды от минус 50°C.

¹⁰⁾ Фланец уровня может применяться для измерения гидростатического давления сред с низкой вязкостью, т.к. имеет открытую полость.

Пример условного обозначения при заказе: Метран-150CDR2 (0-40 кПа) 2 2 1 1 L3 A HR5 M4 D5 2 B1 K02

Датчики избыточного давления моделей 150TG и 150TGR, абсолютного давления моделей 150TA и 150TAR

Таблица 7

Модель	Описание изделия		Стандарт
150TG, 150TGR	Датчик избыточного давления (штуцерного исполнения)		●
150TA, 150TAR	Датчик абсолютного давления (штуцерного исполнения)		
Код	Диапазоны измерений давления		
	Модель 150TG, 150TGR¹⁾	Модель 150TA, 150TAR	
1	от -101,3 до 160 кПа	от 0 до 160 кПа	●
2	от -101,3 кПа до 1 МПа	от 0 до 1 МПа	●
3	от -101,3 кПа до 6 МПа (до 4 МПа - для 150TGR)	от 0 до 6 МПа (до 4 МПа - для 150TAR)	●
4	от -101,3 кПа до 25 МПа	от 0 до 25 МПа	●
5	от -101,3 кПа до 60 МПа (до 68 МПа - для 150TGR)	от 0 до 68 МПа (только для TAR)	●
Код	Технологическое соединение		
2B	1/2NPT внутренняя		
2G	M20x1,5 внешняя по ГОСТ 25164 исп. 1		●
Код	Материал разделительной мембраны	Материал деталей, контактирующих с рабочей средой	
2	Нержавеющая сталь 316	Нержавеющая сталь 316	●
3	Сплав Hastelloy	Сплав Hastelloy	
Код	Заполняющая жидкость		
1	Силиконовое масло		●
2 ²⁾	Инертный наполнитель		
Код	Выходной сигнал		
A	4-20 мА с цифровым сигналом на базе протокола HART		●
B ³⁾	0-5 мА (поставляется только с кодом M5, не применяется для датчиков с кодом IM)		
Код	Версия протокола HART		
HR5 ^{2) 4)}	HART протокол версии 5 (по умолчанию)		
HR7 ^{2) 5)}	HART протокол версии 7		
ДОПОЛНИТЕЛЬНЫЕ ОПЦИИ			
Код	Индикация		
M4 ²⁾	Встроенный ЖКИ с кнопками настройки и продублированные внешние кнопки настройки (если не выбран код DS или DZ)		
M5 ³⁾	Встроенный ЖКИ с клавиатурой		●
MA ^{2) 6)}	Встроенный ЖКИ без клавиатуры		●
Код	Исполнение по взрывозащите		
IM	Сертификация искробезопасности 0ExialICT5		●
EM	Сертификация взрывобезопасности 1ExdIICT6, 1ExdIICT5		●
KM	Комбинированная сертификация взрывобезопасности 1ExdIICT6, 1ExdIICT5 и искробезопасности 0ExialICT4		●
IU	Сертификация искробезопасности 0ExialICT4 (Украина) (не применяется для датчиков с кодом OP)		●
EU	Сертификация взрывобезопасности 1ExdIICT6, 1ExdIICT5 (Украина) (не применяется для датчиков с кодом OP)		●
KM	Комбинированная сертификация взрывобезопасности 1ExdIICT6, 1ExdIICT5 и искробезопасности 0ExialICT4 (Украина)		●
UC ²⁾	Для работы на газообразном кислороде и кислородосодержащих газовых смесях (применяется только с кодом 2 заполняющей жидкости)		
Код	Встроенные клапанные блоки		
S5 ⁷⁾	Поставляется с установленным клапанным блоком		
Код	Сборка с разделительной мембраной⁸⁾		
S1 ²⁾	Сборка с одной разделительной мембраной 1199 (только с кодом технологического соединения 2B)		
Код	Монтажные части (только для кода 2G технологического соединения) (материал прокладок 12X18H10T)		
2A	Переходники с резьбой 1/4NPT внутренней		
2D	Переходники с резьбой 1/4NPT наружной		
2E	Переходники с резьбой 1/2NPT наружной		
2F	Ниппель с накидной гайкой M20x1,5		●

Продолжение таблицы 7

Код	Материал монтажных частей	Стандарт
2	Сталь 12X18H10T или 316SST	●
4	Углеродистая сталь с покрытием (применяется только для кода 2F)	●
5	Углеродистая сталь 09Г2С с покрытием (применяется только для кода 2F)	
Код	Монтажные кронштейны	
B1 ³⁾	Кронштейн для крепления на панели (материал - углеродистая сталь с покрытием)	●
B4	Кронштейн для крепления на панели и на трубе диаметром (55±5) мм (материал - нержавеющая сталь)	●
Код	СПЕЦИАЛЬНЫЕ ОПЦИИ	
DZ ²⁾	Внешняя кнопка калибровки "нуля"	●
DS ²⁾	Внешние кнопки установки аналогового "нуля" и "диапазона"	●
Q4	Лист калибровочных данных	●
C1	Настройка датчика по заказу потребителя (необходимо заполнить лист параметров настройки)	●
CR ²⁾	Пользовательские уровни аварийного сигнала и насыщения, высокий уровень аварийного сигнала (необходимо указать опцию C1 и заполнить "Лист параметров настройки")	●
CS ²⁾	Пользовательские уровни аварийного сигнала и насыщения, низкий уровень аварийного сигнала (необходимо указать опцию C1 и заполнить "Лист параметров настройки")	●
CT ²⁾	Низкий уровень аварийного сигнала и насыщения (по умолчанию высокий уровень для моделей R)	●
ST	Маркировочная табличка по заказу потребителя (необходимо заполнить лист параметров настройки)	●
SC	Штепсельный разъем: вилка 2PMГ14Б4Ш1Е2Б (розетка 2PM14КПН4Г1В1) (не применяется для датчиков с кодом EM, EU, KM, KU)	●
SC1	Штепсельный разъем DIN 43650, степень защиты IP65 по ГОСТ 14254 (не применяется для датчиков с кодом EM, EU, KM, KU)	●
SC2	Штепсельный разъем: вилка 2PM22Б4Ш3В1 (розетка 2PM22КПН4Г3В1) (не применяется для датчиков с кодом EM, EU, KM, KU)	●
KXX	Кабельный ввод	
PA	Предел допускаемой основной погрешности ±0,2%	●
T1 ²⁾	Устройство защиты от импульсных перенапряжений	
LT	Температура окружающей среды от минус 55°С (применяется только для датчиков с кодом материала разделительной мембраны 2 и кодом заполняющей жидкости 1)	
AR	Дополнительная технологическая наработка в течение 360 ч (применяется только для датчиков с кодами IM, EM, IU, EU, KM, KU)	

¹⁾ Для атмосферного давления 101,3 кПа.

²⁾ Не применяется для моделей TA, TG.

³⁾ Не применяется для моделей TAR, TGR.

⁴⁾ Выходной HART-сигнал настраивается по версии 5 протокола HART. При необходимости выходной HART- сигнал может быть настроен по версии 7 протокола HART.

⁵⁾ Выходной HART- сигнал настраивается по версии 7 протокола HART. При необходимости выходной HART- сигнал может быть настроен по версии 5 протокола HART.

⁶⁾ Для настройки параметров, калибровки, выбора режимов работы должен использоваться HART-коммуникатор.

⁷⁾ Обозначение клапанного блока согласно разделу "Клапанные блоки" каталога "Датчики давления". Оформляется отдельной строкой заказа. При заказе датчика с кодом S5 монтажный кронштейн (код B1, B4) указывается в строке заказа датчика; монтажные части указываются в строке заказа клапанного блока. Датчик поставляется в сборе с клапанным блоком, в паспорте делается отметка о проведении испытаний на герметичность сборки "датчик - клапанный блок". Номенклатуру поставляемых клапанных блоков необходимо уточнять при заказе или в соответствующих разделах каталога.

⁸⁾ Оформляется отдельной строкой в соответствии с разделом каталога "Разделительные мембраны Rosemount 1199".

В графе "Стандарт" знаком "●" отмечены стандартные опции - опции с минимальными сроками поставки.

Примечания к табл. 6, 7:

1. Кабельный ввод поставляется в комплекте с датчиком.

2. По умолчанию датчики выпускаются из производства, настроенные на диапазон от 0 до Pmax. По заказу потребителя датчик может быть настроен на диапазон измерений из стандартного ряда значений по ГОСТ 22520, не выходящий за крайние значения, предусмотренные для данной модели (табл. 1 и 2). В этом случае значение нижнего и верхнего предела измерений указывается в строке заказа после кода диапазона (см. пример условного обозначения датчика при заказе). Настройка датчика на нестандартный диапазон осуществляется при заказе опции C1 (приложение Б).

3. Датчики поставляются с Госповеркой.

Пример условного обозначения при заказе: Метран-150TGR3 (0-4000) кПа 2G 2 1 A HR5 M4 2F 2 B4 C1 K02

Датчики гидростатического давления (уровня) Метран-150L

Таблица 8

Модель	Описание			Стандарт
150L	Датчики гидростатического давления (уровня)			●
Код	Верхний предел измерения давления, кПа			
2	63			●
3	250			●
4	1600			●
Код	Сторона высокого давления			
	Размер мембраны	Материал	Удлинитель	
G0	DN 50	Нерж сталь 316L	нет	●
H0	DN 50	Alloy C-276	нет	
A0	DN 80	Нерж сталь 316L	нет	●
A2	DN 80	Нерж сталь 316L	50	
A4	DN 80	Нерж сталь 316L	100	
A6	DN 80	Нерж сталь 316L	150	
C0	DN 80	Alloy C-276	0	
C2	DN 80	Alloy C-276	50	
C4	DN 80	Alloy C-276	100	
C6	DN 80	Alloy C-276	150	
Код	Монтажный фланец			
	Класс давления	Материал		
C	PN6	Углеродистая сталь		●
D	PN6	Нерж. сталь		●
A	PN40	Углеродистая сталь		●
B	PN40	Нерж. сталь		●
Код	Заполняющая жидкость - сторона высокого давления			
D	Silicone 200 (от -45 до 205°С)			●
Код	Сторона низкого давления			
11	Избыточное давление			●
21	Разность давлений			●
31	Выносная мембрана			
Код	Выходной сигнал			
A	4-20 мА HART			●
Код	Версия протокола HART			
HR5	HART-протокол версии 5			●
HR7	HART-протокол версии 7			●
Код	Материал болтов			
L4	Нерж сталь 316			●
Код	Индикатор			
MA	ЖК-дисплей			●
M4	Встроенный ЖКИ с кнопками настройки и продублированные внешние кнопки настройки			●
Код	Исполнение по взрывозащите			
IM	Сертификация искробезопасности 0ExialICT4			●
EM	Сертификация взрывобезопасности 1ExdIICT6, 1ExdIICT5			●
KM	Комбинированная сертификация взрывобезопасности 1ExdIICT6, 1ExdIICT5 и искробезопасности 0ExialICT4			●
IU	Сертификация искробезопасности 0ExialICT4 (Украина)			●
EU	Сертификация взрывобезопасности 1ExdIICT6, 1ExdIICT5 (Украина)			●
KU	Комбинированная сертификация взрывобезопасности 1ExdIICT6, 1ExdIICT5 и искробезопасности 0ExialICT4 (Украина)			●
Код	Сборка с выносными мембранами			
S1	Сборка с выносной мембраной 1199			
Код	Монтажные части, сторона низкого давления			
D5	Ниппель с накидной гайкой M20x1,5 для соединения по наружному диаметру трубы 14 мм			●
D4	Фланцевый переходник 1/2- 14 NPT			●
Код	Материал монтажных частей для опции D5			
2	Нержавеющая сталь 12X18H10T или аналог			●
4	Углеродистая сталь с покрытием			●
5	Углеродистая сталь 09Г2С с покрытием			●
Код	Промывочное кольцо, количество отверстий и резьба			
F1	1, 1/4NPT			
F2	2, 1/4NPT			

Продолжение таблицы 8

Код	СПЕЦИАЛЬНЫЕ ОПЦИИ	Стандарт
C1	Настройка датчика по заказу потребителя (необходимо заполнить лист параметров настройки)	●
QZ	Лист данных расчета выносных мембран	
Q4	Лист калибровочных данных	●
T1	Устройство защиты от импульсных перенапряжений	●
SC	Электрический разъем: вилка 2РМГ14Б4Ш1Е2Б (розетка 2РМ14КПН4Г1В1) (не применяется для датчиков с кодом EM)	●
SC1	Штепсельный разъем DIN (IP65) (не применяется для датчиков с кодом EM)	
SC2	Электрический разъем вилка 2РМ22Б4Ш3В1 (розетка 2РМ22КПН4Г3В1) (не применяется для датчиков с кодом EM)	●
DZ	Внешняя кнопка калибровки цифрового "нуля"	●
DS	Внешние кнопки калибровки цифрового "нуля" и "диапазона"	●
CR	Пользовательские уровни аварийного сигнала и насыщения, высокий уровень аварийного сигнала (необходимо указать опцию C1 и заполнить Лист параметров настройки)	●
CS	Пользовательские уровни аварийного сигнала и насыщения, низкий уровень аварийного сигнала (необходимо указать опцию C1 и заполнить Лист параметров настройки)	●
CT	Низкий уровень аварийного сигнала и насыщения (по умолчанию высокий уровень для моделей R)	●
KXX	Кабельный ввод (коды по разделу каталога "Кабельные вводы")	●

В графе "Стандарт" знаком "●" отмечены стандартные опции - опции с минимальными сроками поставки.

Пример условного обозначения датчика при заказе: Метран-150L 3 A0 B 21 A L3 MA IM K01

СХЕМЫ ВНЕШНИХ ЭЛЕКТРИЧЕСКИХ СОЕДИНЕНИЙ ДАТЧИКА

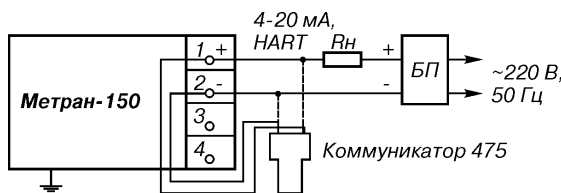


Рис. 6. Выходной сигнал 4-20 мА (2-х-проводная линия связи).

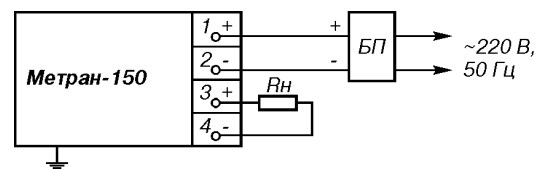


Рис. 7. Выходной сигнал 0-5 мА (4-х-проводная линия связи).

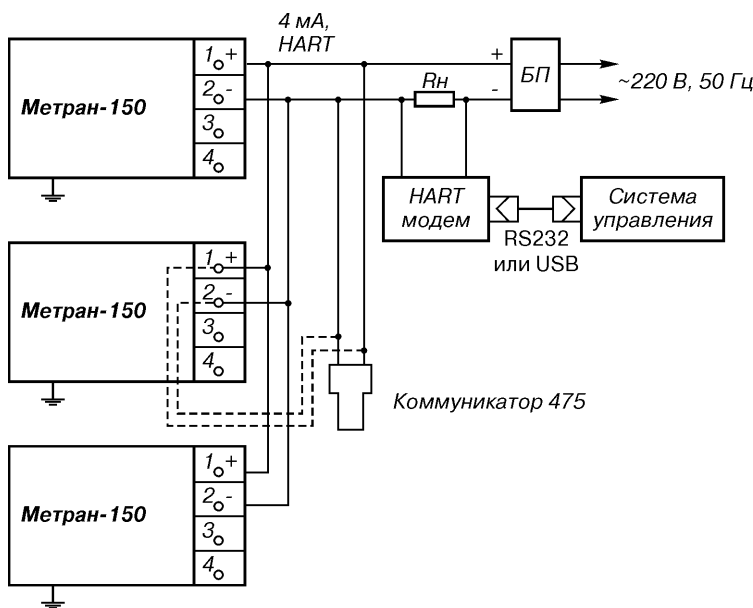


Рис. 8. Многоточечный режим работы.

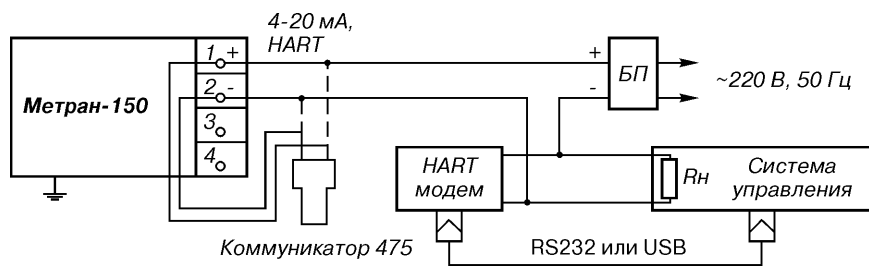


Рис.9. Вариант включения датчика с HART-модемом или HART-коммуникатором.

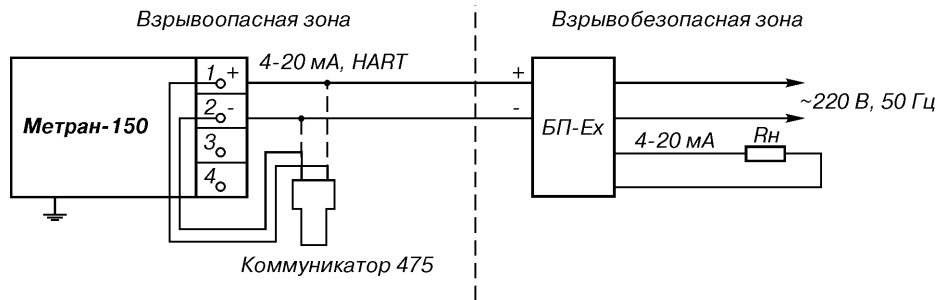


Рис. 10. Для датчиков с блоком искрозащиты.

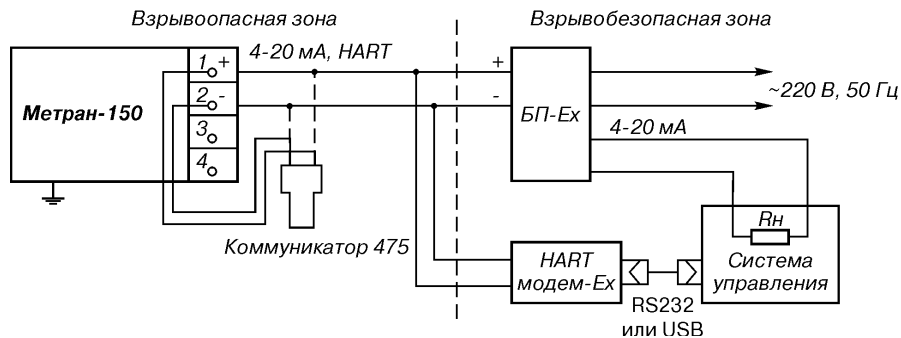


Рис. 11. Вариант включения датчика с искрозащищенным блоком питания с HART- модемом.

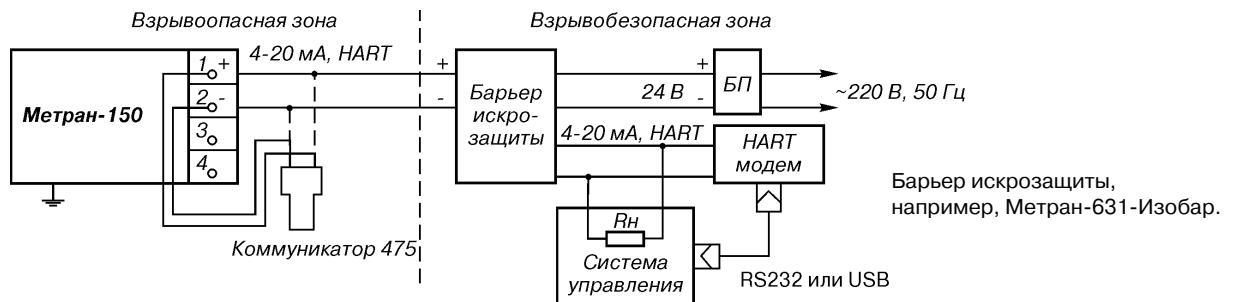


Рис. 12. Датчик с барьером искрозащиты с гальванической развязкой сигнальных цепей и цепей питания.

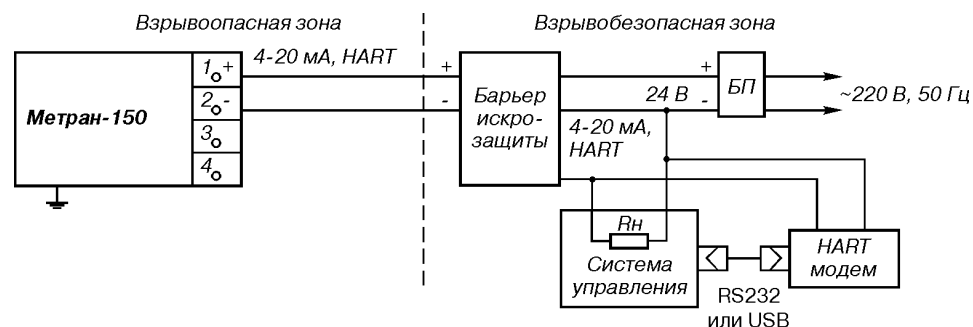


Рис. 13. Датчик с барьером искрозащиты без гальванической развязки сигнальных цепей и цепей питания.

Принятые сокращения в схемах:

БП - источник питания постоянного тока (Метран-662, Метран-664, Метран-602, Метран-604 или другие аналогичные);

БП-Ex - источник питания постоянного тока взрывозащищенного исполнения (Метран-602-Ex или другие аналогичные);

Rн - сопротивление нагрузки или суммарное сопротивление всех нагрузок в системе управления (определяется параметрами барьера - в схемах с барьером искрозащиты или параметрами блока питания - см. табл.5).

HART-коммуникатор исполнения "Ex" и HART-модем исполнения "Ex" могут быть подключены к любой точке цепи, включая взрывоопасную зону.

МАССА

Масса датчика без клапанного блока и комплекта монтажных частей:
 1,7 кг - модели 150TA, 150TG, 150TAR, 150TGR;
 3,1 кг - модели 150CD, 150CDR, 150CG, 150CGR с фланцем копланар;
 3,8 кг - модели 150CDR, 150CGR с традиционным фланцем.

ПОВЕРКА

Методика поверки МИ 4212-012-2013.
 Межповерочный интервал - 5 лет.

ГАРАНТИЙНЫЕ ОБЯЗАТЕЛЬСТВА

Гарантийные обязательства - в течение 36 месяцев со дня ввода в эксплуатацию, гарантийный срок хранения 12 месяцев с момента изготовления датчика.

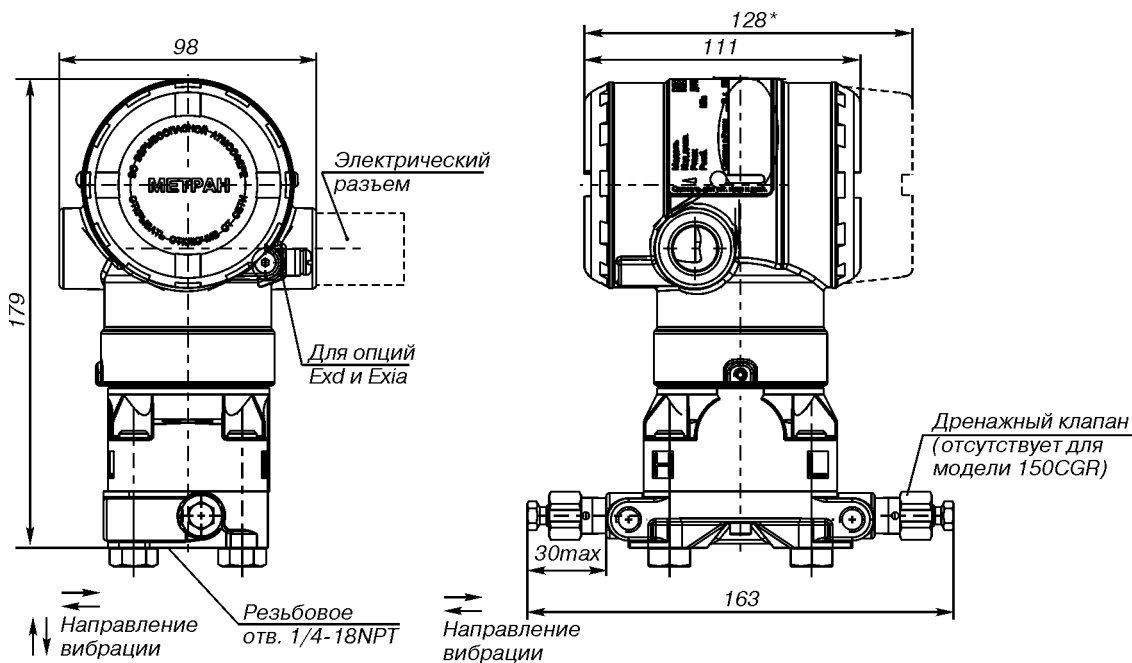
КОМПЛЕКТ ПОСТАВКИ

- датчик 1 шт.
- комплект монтажных частей (в соответствии с заказом) 1 компл.
- руководство по эксплуатации 1 экз.
- методика поверки МИ 4212-012-2006 1 экз.
- паспорт 1 экз.
- розетка штепсельного разъема (в соответствии с заказом) 1 шт.

По требованию Заказчика могут быть поставлены:

- кабельный ввод или штепсельный разъем (установленный);
- клапанный блок (в т.ч. в сборе с датчиком);
- HART-коммуникатор Метран-650 или 475;
- HART-модем Метран-681 или Метран-682, конфигурационная программа и руководство пользователя программой HART-Master;
- диафрагмы ДБС, ДКС, ДФК;
- сосуды СК, СУ, СР;
- блоки питания;
- барьеры искрозащиты;
- вторичные приборы;
- разделительные мембраны в сборе с датчиком.

УСТАНОВОЧНЫЕ И ПРИСОЕДИНИТЕЛЬНЫЕ РАЗМЕРЫ ДАТЧИКОВ МЕТРАН-150



* Размер для датчиков с кодом МА или М4 (встроенный ЖКИ).

Рис. 14. Датчики мод. 150CDR и 150CGR с фланцем coplanar.

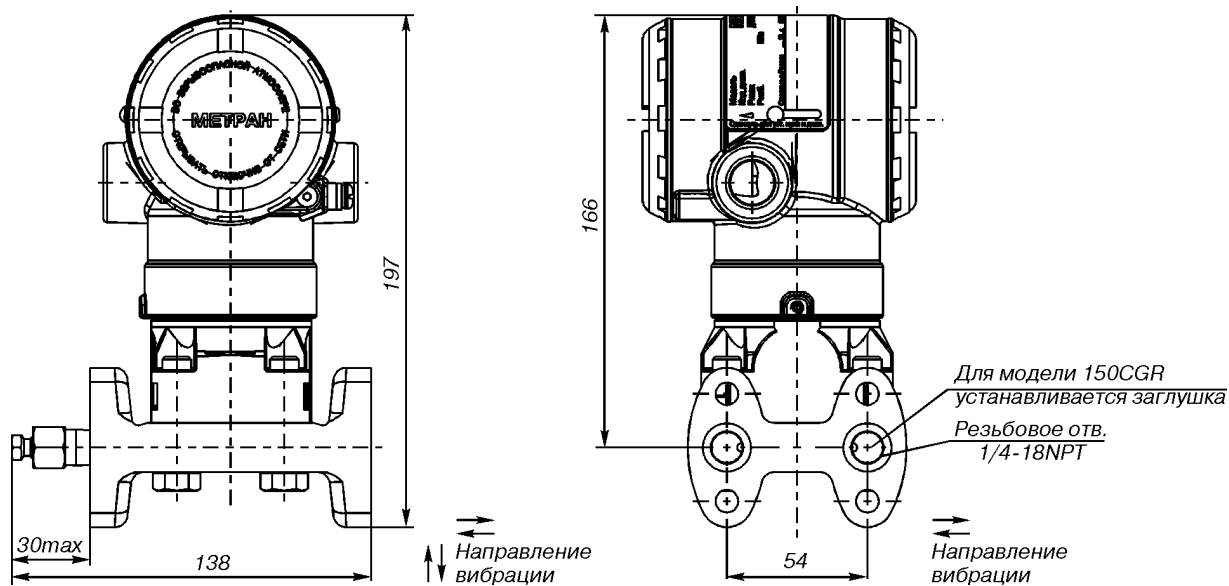


Рис. 15. Датчики мод. 150CDR и 150CGR с традиционным фланцем.
Остальное см.рис.14.

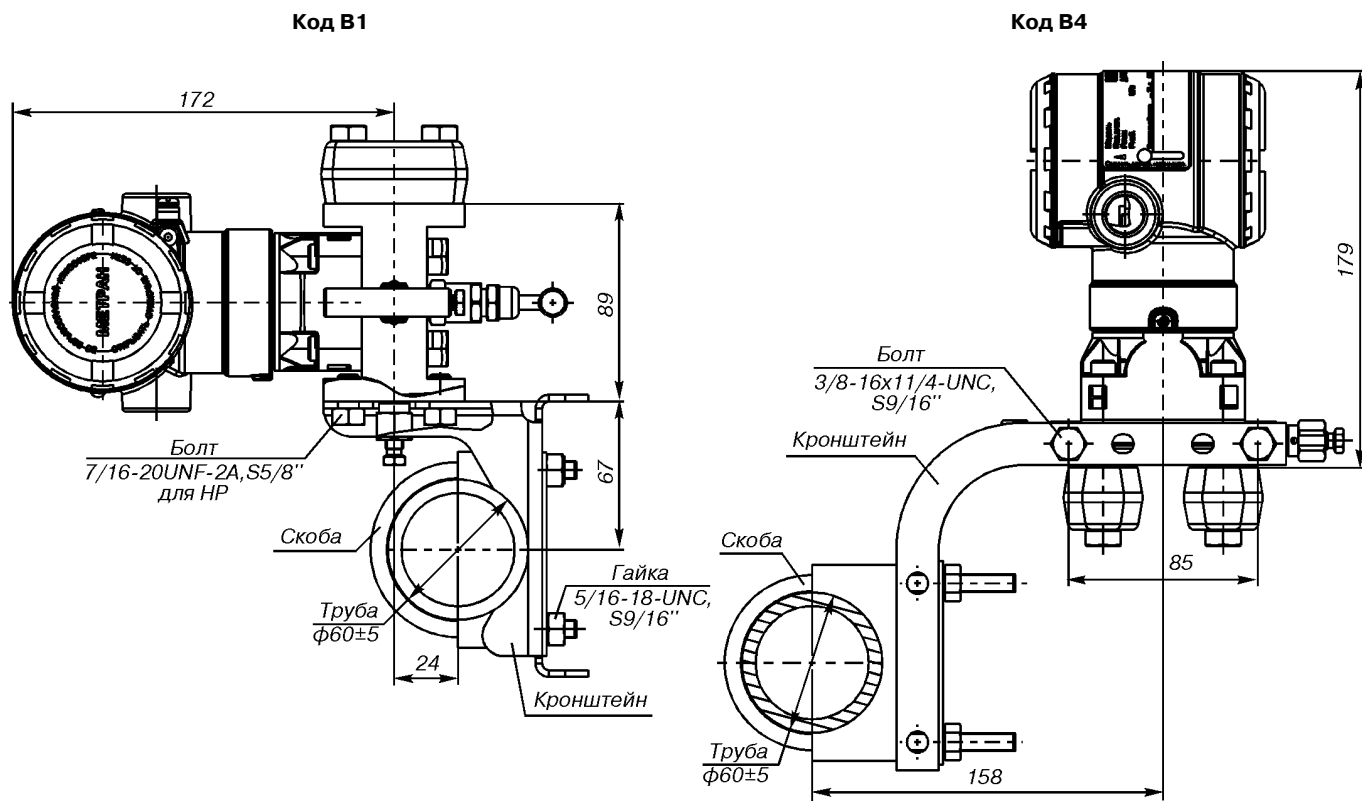


Рис. 16. Датчики мод. 150CDR и 150CGR с традиционным фланцем и монтажным кронштейном.
Остальное см.рис.14.

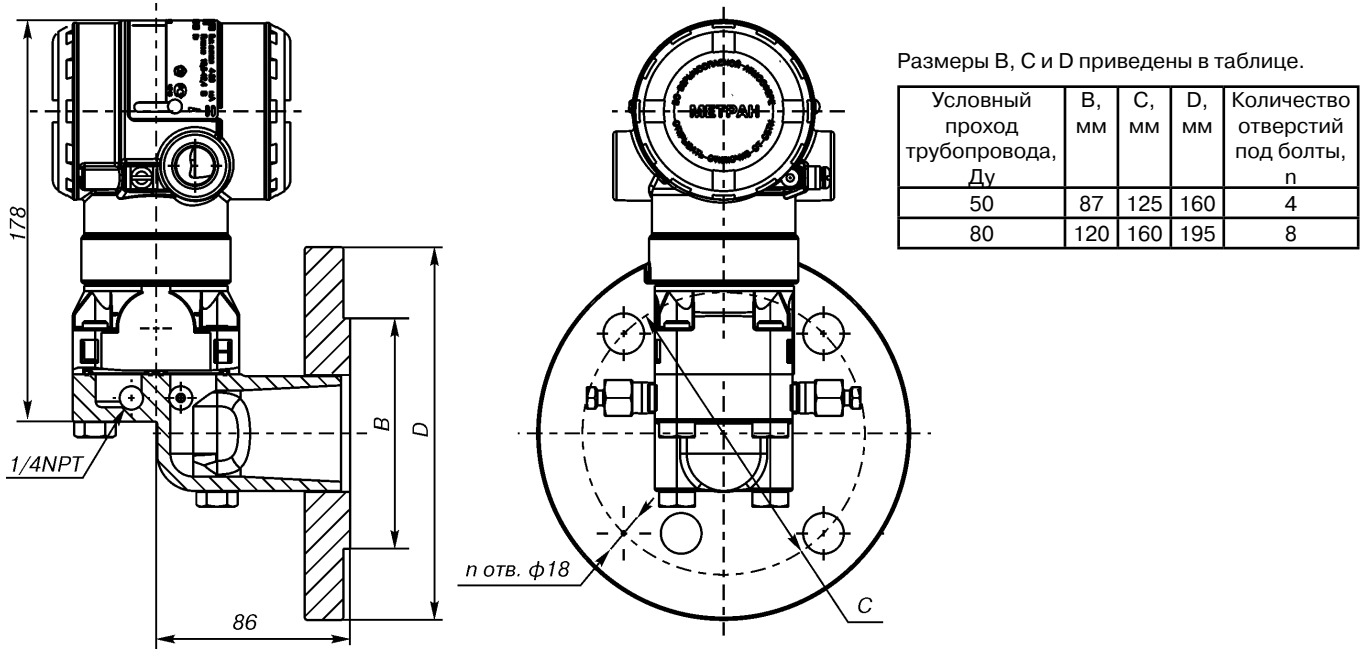


Рис. 17. Датчики мод. 150CDR с фланцем уровня (коды FE, FF)
Остальное см. рис. 14.

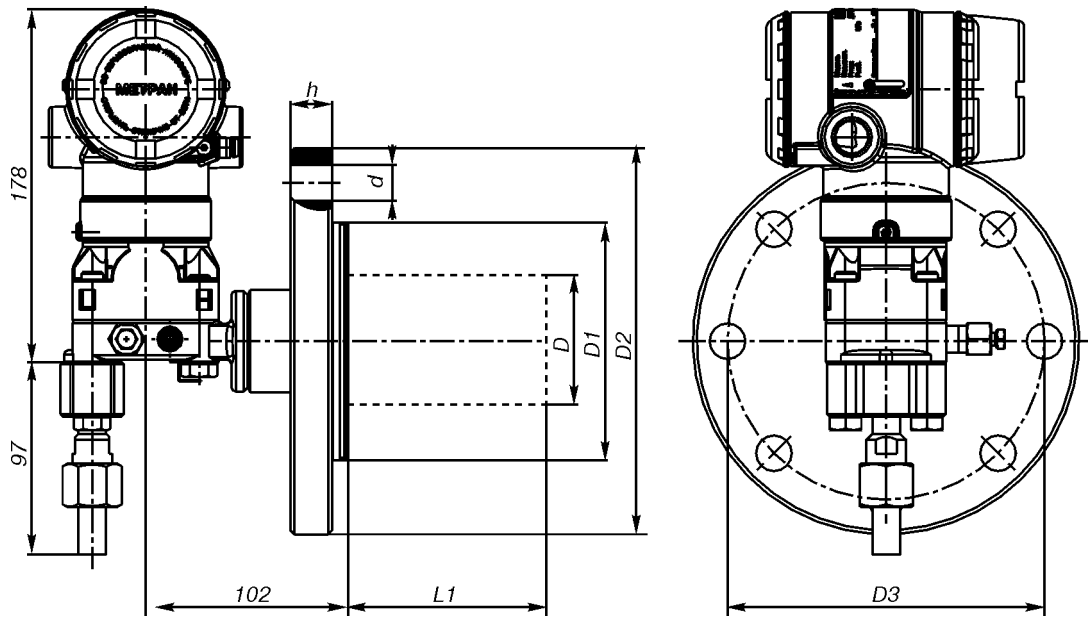


Рис. 18 Датчики Метран-150L с установленным ниппелем.

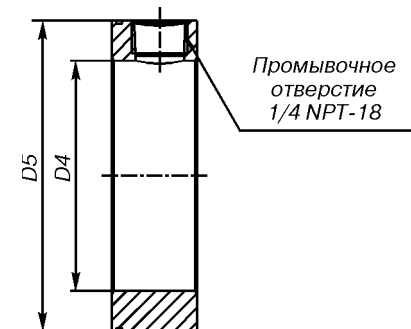
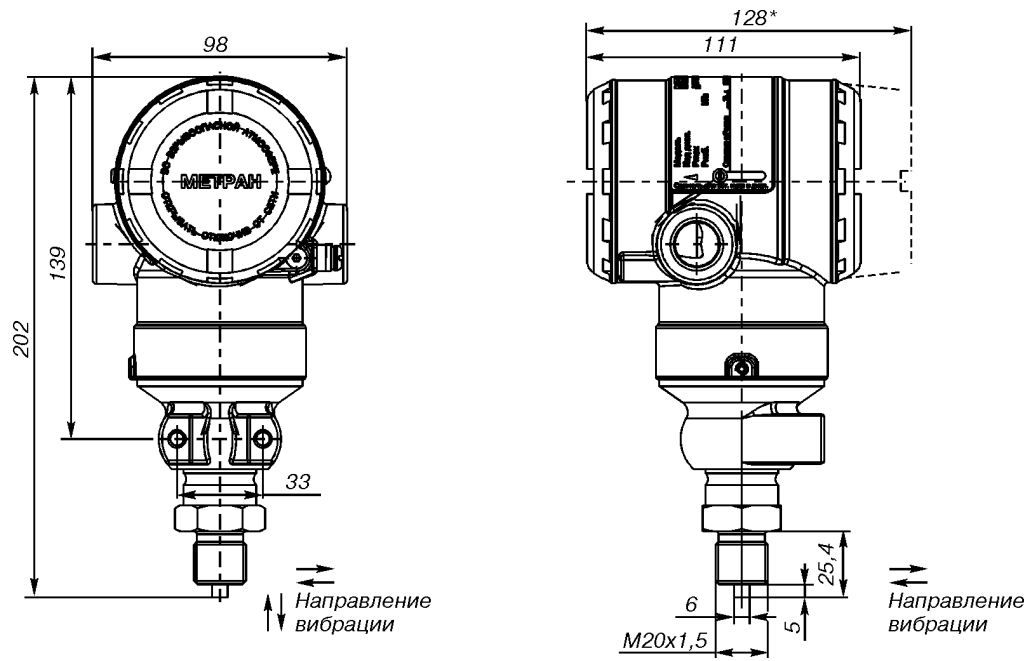


Рис. 19. Промывочное кольцо (для датчиков с кодом G0, H0, A0, C0).

Размеры

Таблица 3

DN, PN	D, мм	D1, мм	D2, мм	D3, мм	D4, мм	D5, мм	h, мм	L, мм	L1, см	d, мм	Кол-во отверстий, шт.
DN50 PN40	-	102	165	125	61	102	20	143	-	18	4
DN80 PN40	65	138	200	160	91	138	24		50 100 150		8
DN50 PN6	-	87	160	125	-	-	17		-		4
DN80 PN6	65	120	195	160	-	-	21		50 100 150		8



* Размер для датчиков с кодом МА (встроенный ЖКИ).

Рис.20. Датчики мод. 150TGR и 150TAR с кодом технологического соединения 2G.

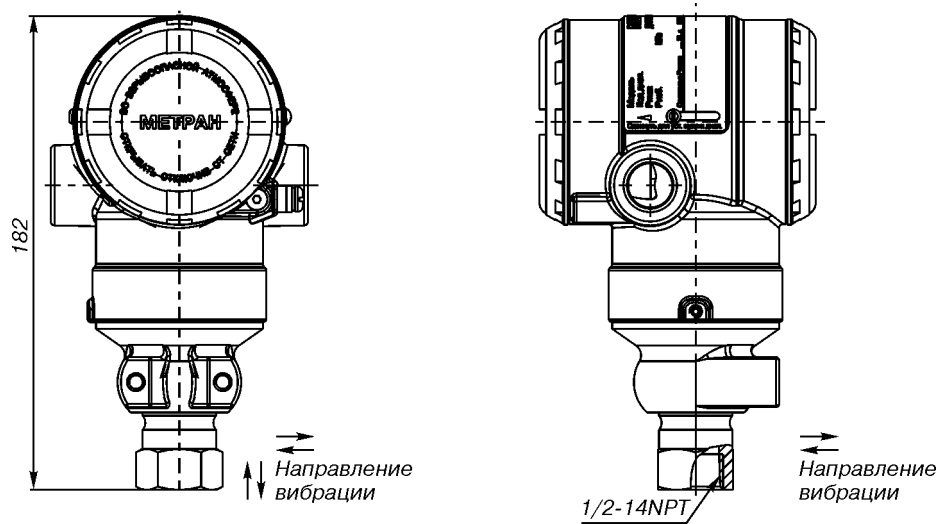


Рис.21. Датчики мод. 150TGR и 150TAR с кодом технологического соединения 2B.
Остальное см.рис. 14, 20.

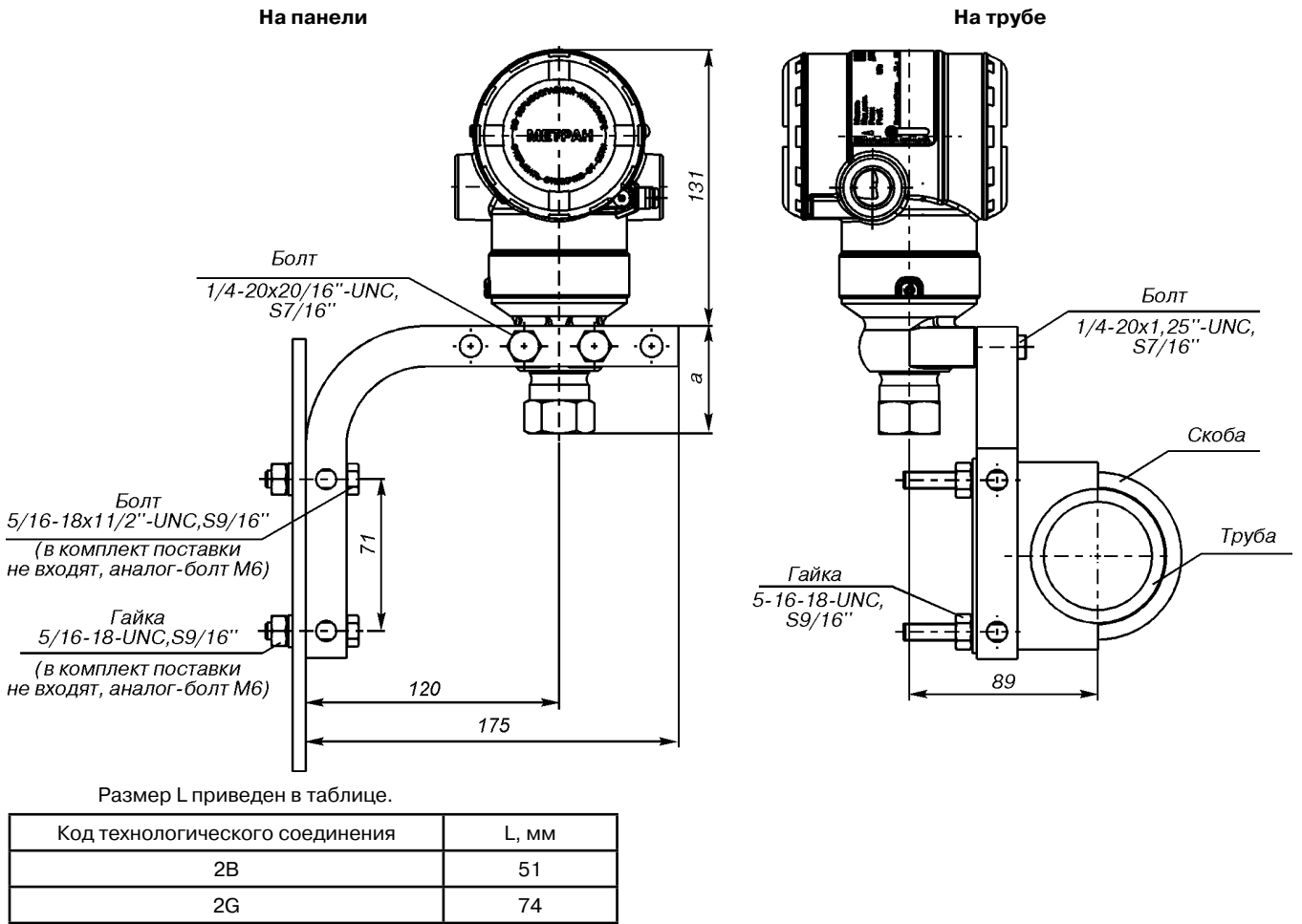


Рис.22. Датчики мод. 150TGR и 150TAR с установленным монтажным кронштейном на панели и на трубе (код В4).
Остальное см. рис.14, 20.

Резьба 1/4-18NPT на фланцах для технологического соединения без монтажных фланцев (код D9)

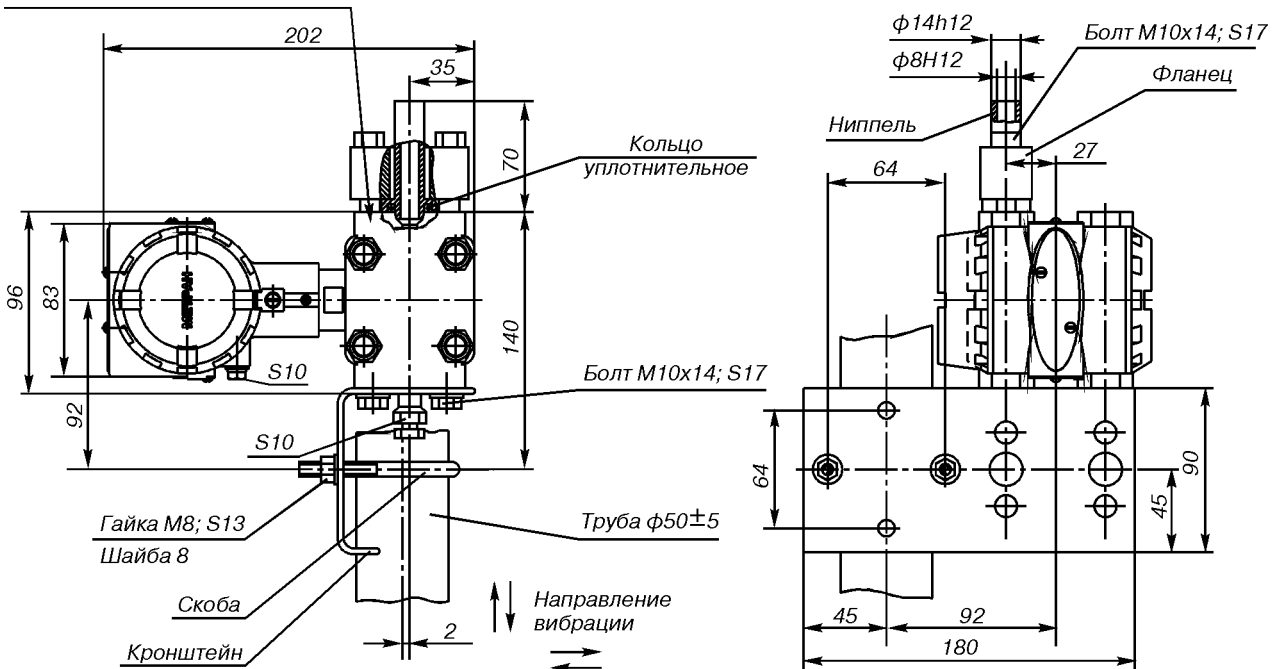


Рис.23. Датчики мод. 150CG с установленным ниппелем (код D6) и монтажным кронштейном для установки на трубе ф50 мм (код В1).

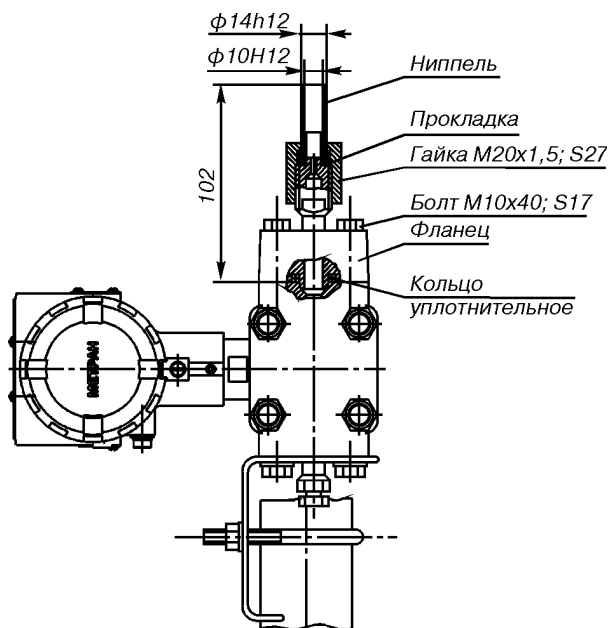
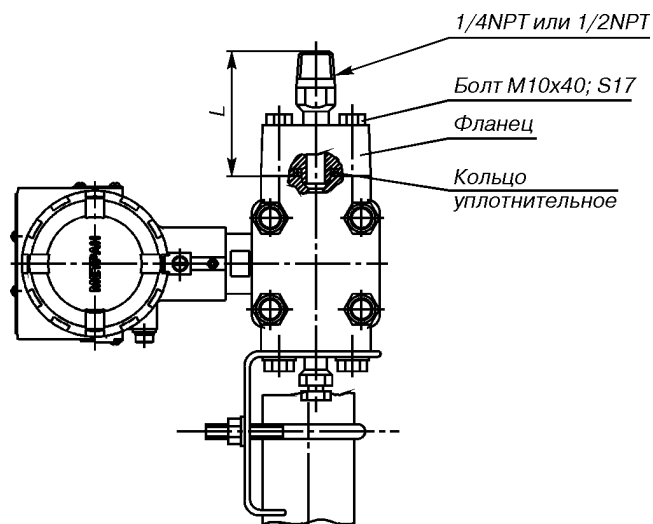


Рис.24. Датчики мод. 150CG с установленным ниппелем под накидную гайку M20x1,5 (код D5) и монтажным кронштейном для установки на трубе $\phi 50$ мм (код B1).
Остальное см.рис.23.



Код технологического соединения	L, мм
D7 (1/4NPT наружная)	62,5
D8 (1/2NPT наружная)	68,5

Рис.25. Датчики мод. 150CG с установленным монтажным фланцем со штуцером 1/4NPT (код D7) или 1/2NPT (код D8) и монтажным кронштейном для установки на трубе $\phi 50$ мм (код B1).
Остальное см.рис.23.

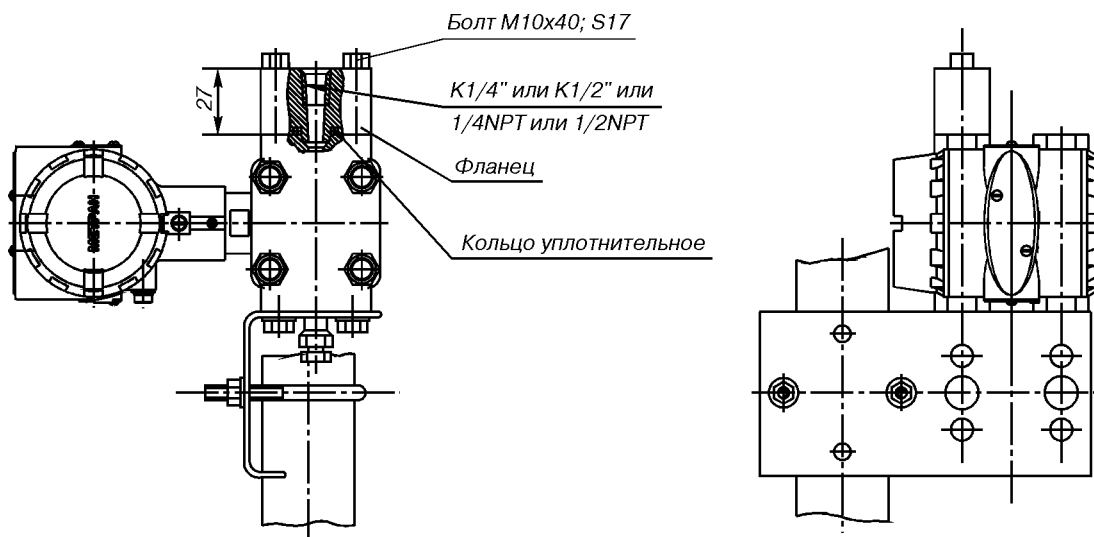


Рис.26. Датчики мод. 150CG с установленным монтажным фланцем с резьбовым отверстием K1/4" (код D1), или K1/2" (код D2), или 1/4NPT (код D3), или 1/2NPT (код D4) и монтажным кронштейном для установки на трубе $\phi 50$ мм (код B1).
Остальное см.рис.23.

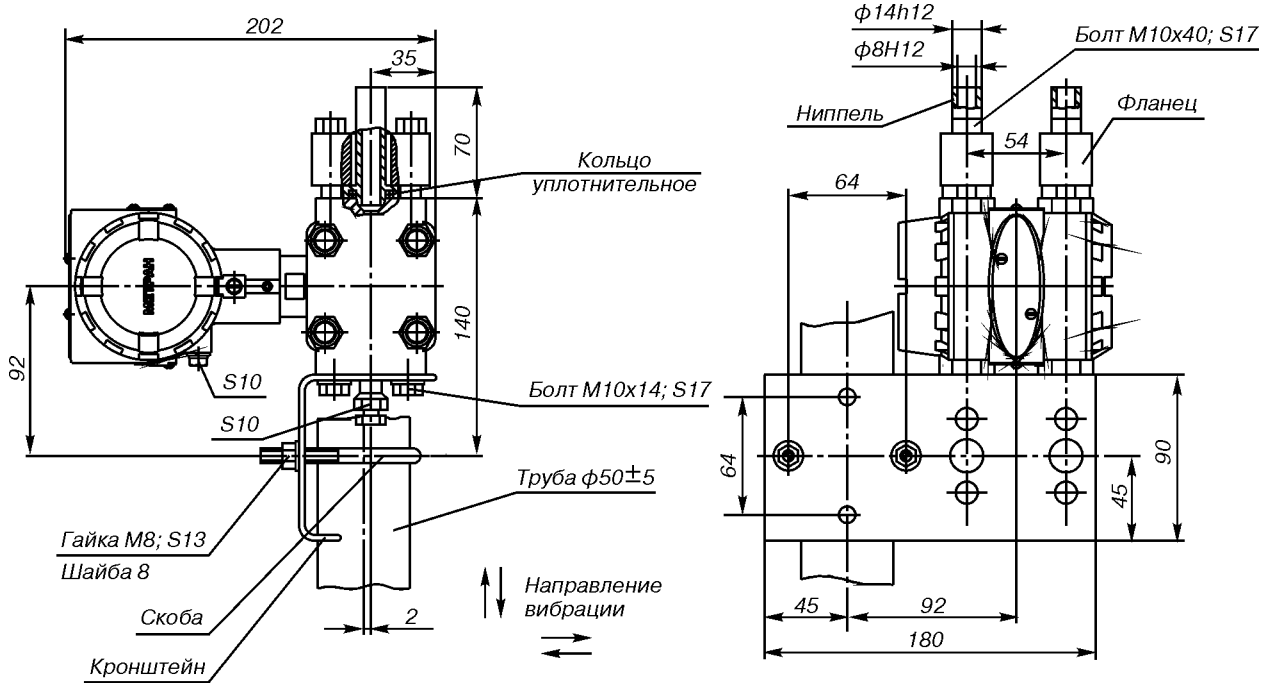


Рис. 27. Датчики мод. 150CD с установленными ниппелями (код D6) и монтажным кронштейном для установки на трубе $\phi 50$ мм (код B1).

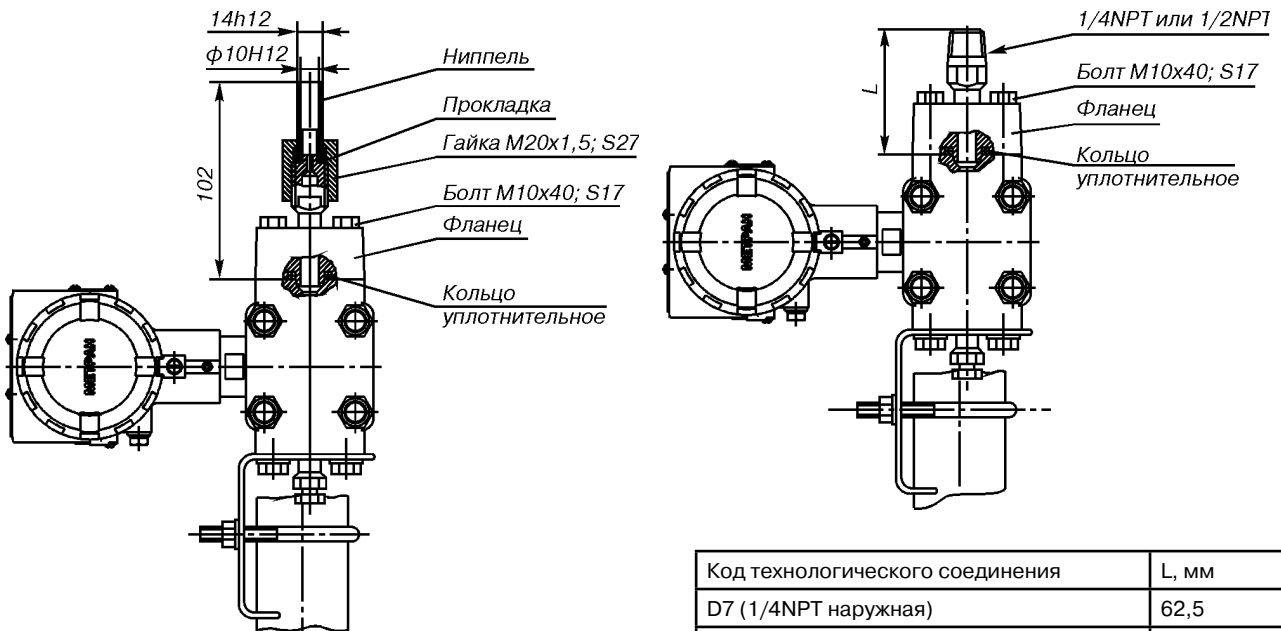


Рис. 28. Датчики мод. 150CD с установленными ниппелями под накидные гайки M20x1,5 (код D5) и монтажным кронштейном для установки на трубе $\phi 50$ мм (код B1).
Остальное см.рис.27.

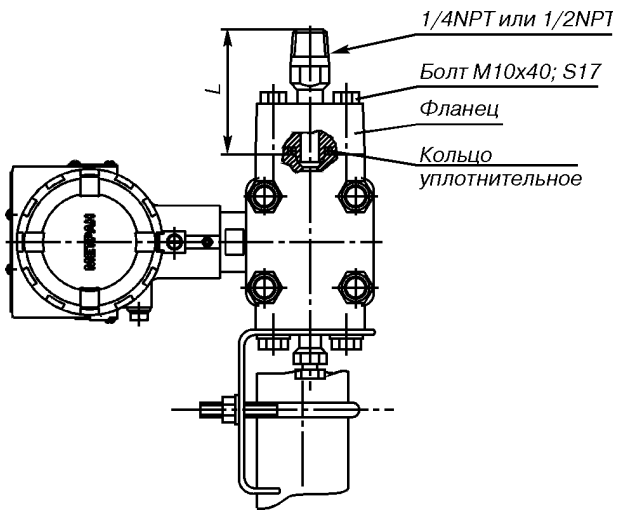


Рис. 29. Датчики мод. 150CD с установленными монтажными фланцами со штуцером 1/4NPT (код D7) или 1/2NPT (код D8) и монтажным кронштейном для установки на трубе $\phi 50$ мм (код B1).
Остальное см.рис.27.

Код технологического соединения	L, мм
D7 (1/4NPT наружная)	62,5
D8 (1/2NPT наружная)	68,5

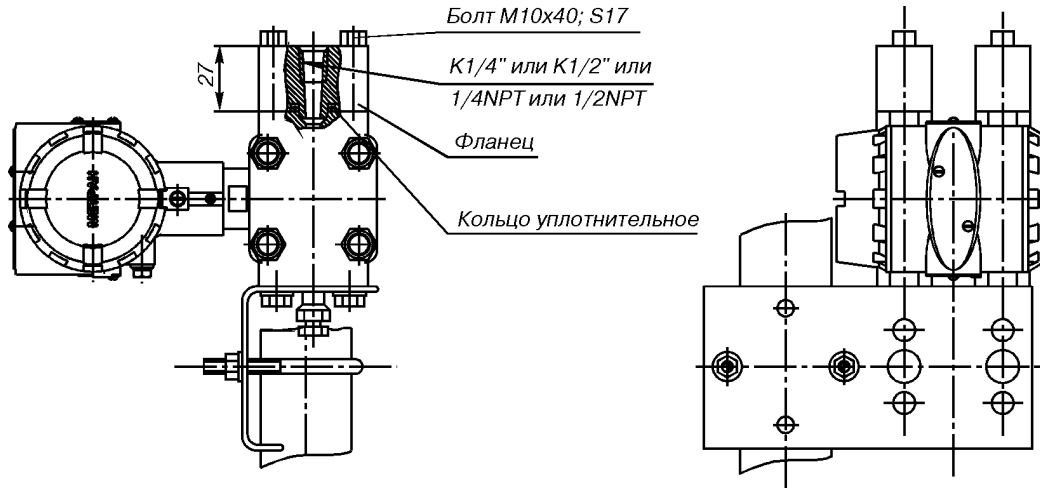


Рис.30. Датчики мод. 150CD с установленными монтажными фланцами с резьбовым отверстием K1/4" (код D1), или K1/2" (код D2), или 1/4NPT (код D3), или 1/2NPT (код D4) и монтажным кронштейном для установки на трубе $\phi 50$ мм (код B1).
Остальное см.рис.27.

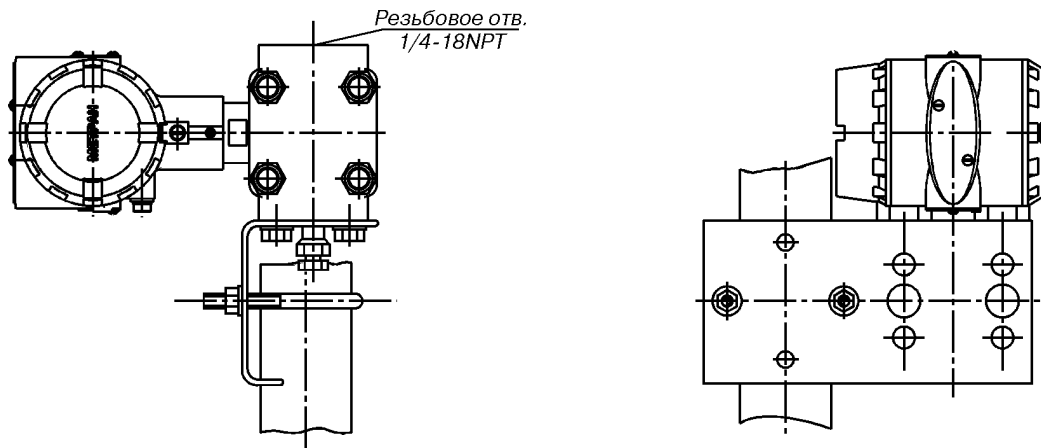


Рис.31. Датчики мод. 150CD, 150CG без комплекта монтажных частей фланцами и монтажным кронштейном для установки на трубе $\phi 50$ мм (код B1). Остальное см.рис.27.

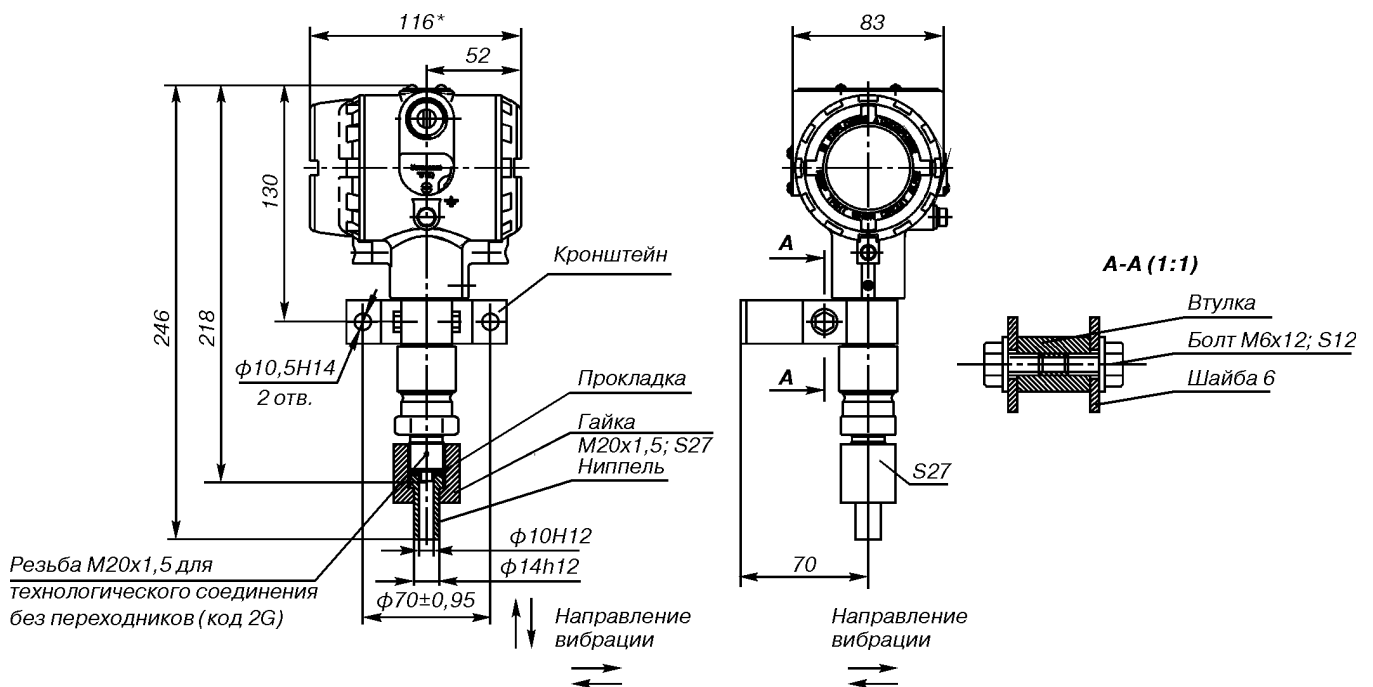


Рис.32. Датчики мод. 150TG, TA с установленным ниппелем (код 2F) и монтажным кронштейном (код B1).

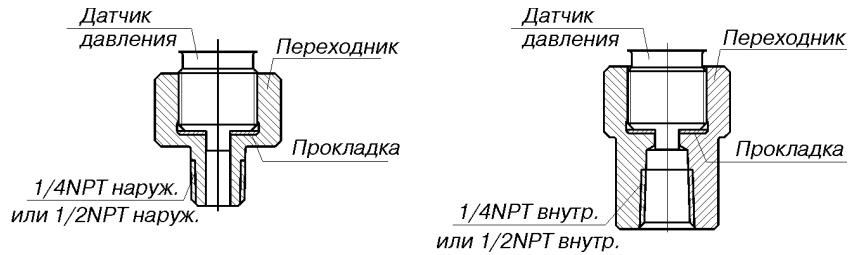


Рис.33. Датчики мод. 150TG, ТА. Установка монтажных деталей - переходников типа 1/4NPT наружная (код 2D) или 1/2NPT наружная (код 2E) или типа 1/4NPT внутренняя (код 2A) или 1/2NPT внутренняя (код 2B).
Остальное см.рис.32.

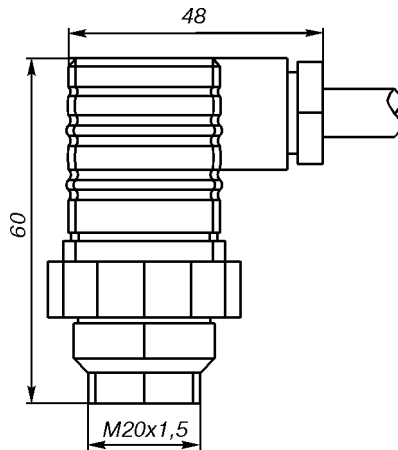


Рис.34. Штепсельный разъем SC1 (DIN 43650).

КАБЕЛЬНЫЕ ВВОДЫ

Кабельные вводы предназначены для фиксации различных типов кабелей при подключении датчиков давления с целью защиты от попадания внутрь корпуса влаги и пыли. Кабельные вводы (кроме K01, K04) имеют взрывозащищенное исполнение с маркировкой взрывозащиты ExdIIС.

Кабельные вводы поставляются в комплекте с датчиком.

Степень защиты от воздействия пыли и воды IP 66 по ГОСТ 14254

Диапазон температур окружающей среды для металлических кабельных вводов от -60 до 130°С, для кабельных вводов из полиамида от -20 до 70°С.

Таблица 9

Код	Материал кабельного ввода	Рекомендации к применению ¹⁾	Стандарт
Кабельные вводы с резьбой M20x1,5 для датчиков давления Метран-150			
K01	Никелированная латунь	Небронированный кабель диаметром 6,5-13,9 мм, невзрывозащищенный	●
K02	Нержавеющая сталь	Небронированный кабель диаметром 6,5-13,9 мм	●
K03	Никелированная латунь	Небронированный кабель диаметром 6,1-11,6 мм	●
K04	Полиамид	Небронированный кабель диаметром 6-12 мм, невзрывозащищенный	●
K12	Никелированная латунь	Бронированный кабель, диаметр кабеля 6,5-13,9 мм, диаметр брони 12,5-20,9 мм	●
K14	Никелированная латунь	Бронированный кабель, диаметр кабеля 6,1-11,6 мм, диаметр брони 9,5-15,9 мм	●

¹⁾ Диаметр кабеля может быть изменен в незначительных пределах.

В графе "Стандарт" знаком "●" отмечены стандартные опции - опции с минимальными сроками поставки.

Опросный лист для выбора датчиков давления Метран-150

* - поля, обязательные для заполнения!

Общая информация		
Предприятие*:	Дата заполнения:	
Контактное лицо*:	Тел/факс*:	
Адрес*:	E-mail:	
Опросный лист №	Позиция по проекту:	Количество*:
Параметр		
Измеряемый параметр*	<input type="checkbox"/> Избыточное давление <input type="checkbox"/> Абсолютное давление <input type="checkbox"/> Перепад давления <input type="checkbox"/> Разрежение <input type="checkbox"/> Давление-Разрежение	<input type="checkbox"/> <input type="checkbox"/> <input type="checkbox"/> <input type="checkbox"/> <input type="checkbox"/>
Измеряемая среда		
Диапазон измерения (шкала прибора)*	от ____ до ____	
Требуемая основная приведенная погрешность измерения		
Температура окружающей среды	от ____ до ____ °С	
Температура измеряемой среды	от ____ до ____ °С	
Рабочее избыточное давление (для датчиков перепада давления)*		
Требования к датчику		
Выходной сигнал *	<input type="checkbox"/> 4-20 мА с цифровым сигналом на базе HART-протокола <input type="checkbox"/> 0-5 мА <input type="checkbox"/> обратный: <input type="checkbox"/> 20-4 мА <input type="checkbox"/> 5-0 мА <input type="checkbox"/> квадратный корень (только для датчиков перепада давления)	
Соединение с технологическим процессом:	<input type="checkbox"/> M20x1,5	<input type="checkbox"/> ниппель с накидной гайкой Материал ниппеля: ____
	<input type="checkbox"/> K 1/2" <input type="checkbox"/> 1/2"-14 NPT <input type="checkbox"/> K 1/4" <input type="checkbox"/> 1/4"-18 NPT	<input type="checkbox"/> наружная резьба <input type="checkbox"/> внутренняя резьба
	Фланцевое соединение, ГОСТ 12815-80 исполнение 2	
Электрическое подключение	<input type="checkbox"/> Ду 50 <input type="checkbox"/> Ду 80	<input type="checkbox"/> PN 6 (только для Ду50) <input type="checkbox"/> PN 40
	<input type="checkbox"/> электрический разъем (вилка 2РМГ14, розетка 2РМ14) <input type="checkbox"/> электрический разъем (вилка 2РМГ22, розетка 2РМ22) <input type="checkbox"/> штепсельный разъем DIN	
	Кабельный ввод: <input type="checkbox"/> полиамид <input type="checkbox"/> нержавеющая сталь <input type="checkbox"/> не требуется <input type="checkbox"/> никелированная латунь <input type="checkbox"/> небронированный кабель <input type="checkbox"/> бронированный кабель	
Требования к исполнению датчика		
Исполнение по взрывозащите	<input type="checkbox"/> взрывонепр. оболочка (Ex d) <input type="checkbox"/> общепромышленное	<input type="checkbox"/> искробезопасная цепь (Ex ia)
Дополнительные опции		
<input type="checkbox"/> встроенный ЖК-индикатор <input type="checkbox"/> - кнопки для конфигурирования	<input type="checkbox"/> клапанный блок	Серия
<input type="checkbox"/> кронштейн для крепления датчика на трубе ϕ 50 мм <input type="checkbox"/> кронштейн для установки датчика на плоской поверхности		Количество вентилей ____
<input type="checkbox"/> в сборе с клапанным блоком		<input type="checkbox"/> кронштейн для крепления клапанного блока на трубе ϕ 50 мм
Примечания:		

Заполненный опросный лист необходимо направлять на единый электронный адрес или на факс Центра Поддержки Заказчиков (CIS-Support @emerson.com или факс: (351) 799-51-51 доб.1924), или в Региональное Представительство.

Таблица соответствия пределов измерений датчиков Метран-100 и Метран-150

Метран-100		Метран-150	
Модель	Ряд верхних пределов измерений	Модель	Диапазон пределов измерений, кПа
Датчики избыточного давления			
1110	0,40; 0,25; 0,16; 0,10; 0,06; 0,04 кПа	CG0	0,025...0,63
1111	2,5; 1,6; 1,0 кПа	CG1 (CGR1)	0,25...6,3 (0,125...6)
	0,60; 0,40; 0,25; 0,16; 0,10 кПа	CG0	0,025...0,63
1112	1,6; 1,0 кПа	CG1 (CGR1)	0,25...6,3 (0,125...6)
	0,60; 0,40; 0,25; 0,16 кПа	CG0	0,025...0,63
1131	40; 25; 16; 10; 6; 4 кПа	CG2 (CGR2)	1,25...63 (0,63...63)
		TG1 (TGR1)	3,2...160 (2,5...160)
	6; 4; 2,5; 1,6 кПа	CG1 (CGR1)	0,25...6,3 (0,125...6)
		TG1 (TGR1)	3,2...160 (2,5...160)
1141	250; 160; 100; 60; 40; 25 кПа	CG3 (CGR3)	5...250 (2,5...250)
		TG2, TGR2	20...1000
	60; 40; 25; 16; 10 кПа	CG2 (CGR2)	1,25...63 (0,63...63)
		TG1 (TGR1)	3,2...160 (2,5...160)
1150, 1151	2,5; 1,6; 1,0; 0,6; 0,4; 0,25 МПа	TG3 (TGR3)	120...6000 (120...4000)
	1,0; 0,6; 0,4; 0,25; 0,16; 0,10 МПа	TG2, TGR2	20...1000
1160, 1161	16; 10; 6; 4; 2,5; 1,6; 1,0 МПа	TG4 (TGR4)	500...1600 (500...2500)
	6; 4; 2,5; 1,6; 1,0; 0,6 МПа	TG3 (TGR3)	120...6000 (120...4000)
1170, 1171	100 ⁽¹⁾ ; 60; 40; 25; 16 МПа	TG5 (TGR5)	16000...60000 (6000...68000)
	16; 10; 6; 4 МПа	TG4 (TGR4)	500...16000 (500...25000)
Датчики абсолютного давления			
1020	10; 6; 4; 2,5 кПа	TA1 (TAR1)	3,2...160 (2,5...160)
1030	40; 25; 16; 10; 6; 4 кПа	TA1 (TAR1)	3,2...160 (2,5...160)
1040	250; 160; 100; 60; 40; 25 кПа	TA2 (TAR2)	20...1000
	160; 100; 60; 40; 25 кПа	TA1 (TAR1)	3,2...160 (2,5...160)
1050, 1051	2,5; 1,6; 1,0; 0,60; 0,4 МПа	TA3 (TAR3)	120...6000 (120...4000)
	1,0; 0,60; 0,4; 0,25 МПа	TA2, TAR2	20...1000
1060, 1061	16; 10; 6; 4; 2,5 МПа	TA4 (TAR4)	500...16000 (500...25000)
	6; 4; 2,5; 1,6 МПа	TA3 (TAR3)	120...6000 (120...4000)
Датчики давления-разрежения			
1310	±0,315; ±0,2; ±0,125; ±0,08; ±0,05; ±0,0315 кПа	CG0	-0,63...0,63
1311	±1,25; ±0,8; ±0,5; ±0,315 кПа	CG1 (CGR1)	-6,3...6,3 (-6...6)
	±0,5; ±0,315; ±0,2; ±0,125; ±0,08; ±0,05 кПа	CG0	-0,63...0,63
1312	±0,8; ±0,5; ±0,315 кПа	CG1 (CGR1)	-6,3...6,3 (-6...6)
	±0,5; ±0,315; ±0,2; ±0,125; ±0,08 кПа	CG0	-0,63...0,63
1331	±20; ±12,25; ±8; ±5; ±3,15; ±2; ±1,25; ±0,8 кПа	CG2, CGR2	-63...63
	±5; ±3,15; ±2; ±1,25; ±0,8 кПа	CG1 (CGR1)	-6,3...6,3 (-6...6)
1341	(-100; +150); (-100; +60); ±50; ±31,5; ±20; ±12,5; ±8; ±5 кПа	CG3 (CGR3)	-100...250 (3,45 абс...250)
	±50; ±31,5; ±20; ±12,5; ±8; ±5 кПа	CG2, CGR2	-63...63
1350, 1351	(-100; +2400); (-100; +1500); (-100; +900); (-100; +530); (-100; +300); (-100; +150); (-100; +60); ±50 кПа	CG5 (CGR5)	-100...10000 (3,45 абс...10000)
		TG3 (TGR3)	-100...4000 (-101,3...4000)
	(-100; +1500); (-100; +900); (-100; +530); (-100; +300); (-100; +150); (-100; +60); ±50 кПа	CG4 (CGR4)	-100...1600 (3,45 абс...1600)
	(-100; +900); (-100; +530); (-100; +300); (-100; +150); (-100; +60); ±50 кПа	TG2 (TGR2)	-100...1000 (-101,3...1000)
	CG3 (CGR3)	-100...250 (3,45 абс...250)	
	TG1 (TGR1)	-100...160 (-101,3...160)	

⁽¹⁾ Датчик Метран-150 не имеет ВПИ на 100 МПа.

Информируем Вас о том, что в настоящее время проводится активное замещение предыдущей серии датчиков Метран-100 на интеллектуальные датчики нового поколения Метран-150.

Разработанный нами почти три года назад датчик Метран-150 полностью заменяет датчики Метран-100 и на порядок превосходит их по техническим и функциональным характеристикам. Уже более 1000 предприятий России и стран СНГ успешно эксплуатируют данные приборы и дают о них только положительные отзывы и заключения.

Обращаем Ваше внимание на то, что сервисная поддержка датчиков Метран-100, включающая гарантийное и послегарантийное обслуживание, будет выполняться.

Метран-100		Метран-150	
Модель	Ряд верхних пределов измерений	Модель	Диапазон пределов измерений, кПа
Датчики разности давлений			
1410	0,40; 0,25; 0,16; 0,10; 0,063; 0,04 кПа	CD0, CDR0	0,025...0,63
1411	2,5; 1,6; 1,0; 0,63; 0,4; 0,25 кПа	CD1 (CDR1)	0,25...6,3 (0,125...6,3)
	0,63; 0,4; 0,25; 0,16; 0,10 кПа	CD0, CDR0	0,025...0,63
1412	1,6; 1,0; 0,60; 0,4; 0,25 кПа	CD1 (CDR1)	0,25...6,3 (0,125...6,3)
	0,60; 0,4; 0,25; 0,16 кПа	CD0, CDR0	0,025...0,63
1420	10; 6,3; 4,0; 2,5; 1,6 кПа	CD2 (CDR2)	1,25...63 (0,63...63)
	6,3; 4,0; 2,5; 1,6; 1,0; 0,63 кПа	CD1 (CDR1)	0,25...6,3 (0,125...6,3)
1422	63; 40; 25; 16; 10; 6,3; 4 кПа	CD2 (CDR2)	1,25...63 (0,63...63)
	6,3; 4 кПа	CD1 (CDR1)	0,25...6,3 (0,125...6,3)
1430 ⁽²⁾⁽³⁾	40; 25; 16; 10; 6,3; 4; 2,5; 1,6 кПа	CD2 (CDR2)	1,25...63 (0,63...63)
	6,3; 4; 2,5; 1,6 кПа	CD1 (CDR1)	0,25...6,3 (0,125...6,3)
1432	160; 100; 63; 40; 25; 16; 10 кПа	CD3 (CDR3)	5...250 (2,5...250)
	63; 40; 25; 16; 10 кПа	CD2 (CDR2)	1,25...63 (0,63...63)
1434 ⁽²⁾⁽³⁾	40; 25; 16; 10; 6,3; 4; 2,5; 1,6 кПа	CD2 (CDR2)	1,25...63 (0,63...63)
	6,3; 4; 2,5; 1,6 кПа	CD1 (CDR1)	0,25...6,3 (0,125...6,3)
1440	250; 160; 100; 63; 40; 25; 16; 10 кПа	CD3 (CDR3)	5...250 (2,5...250)
	63; 40; 25; 16; 10 кПа	CD2 (CDR2)	1,25...63 (0,63...63)
1442	630; 400; 250; 160; 100; 63 кПа	CD4, CDR4	32...1600
	250; 160; 100; 63; 40; 25 кПа	CD3 (CDR3)	5...250 (2,5...250)
1444 ⁽³⁾	250; 160; 100; 63; 40; 25; 16; 10 кПа	CD3 (CDR3)	5...250 (2,5...250)
	63; 40; 25; 16; 10 кПа	CD2 (CDR2)	1,25...63 (0,63...63)
1450	2,5; 1,6; 1,0; 0,63; 0,40 МПа	CD5, CDR5	200...10000
	1,6; 1,0; 0,63; 0,40; 0,25; 0,16; 0,1 МПа	CD4, CDR4	32...1600
1460	16 ⁽⁴⁾ ; 10; 6,3; 4; 2,5; 1,6; 1,0 МПа	CD5, CDR5	200...10000
	1,6; 1,0; 0,63 МПа	CD4, CDR4	32...1600
1495	160; 100; 63; 40; 25; 16; 10; 6,3 кПа	CD3 (CDR3)	5...250 (2,5...250)
	63; 40; 25; 16; 10; 6,3 кПа	CD2 (CDR2)	1,25...63 (0,63...63)
1496	630; 400; 250; 160; 100; 63 кПа	CD4, CDR4	32...1600
	250; 160; 100; 63; 40; 25 кПа	CD3 (CDR3)	5...250 (2,5...250)
Датчики разрежения⁽⁵⁾			
1210	0,40; 0,25 кПа	CG1 (CGR1)	-6,3...6,3 (-6...6)
	0,40; 0,25; 0,16; 0,10; 0,06; 0,04 кПа	CG0	-0,63...0,63
1211	2,5; 1,6; 1,0; 0,60; 0,40; 0,25 кПа	CG1 (CGR1)	-6,3...6,3 (-6...6)
	0,60; 0,40; 0,25; 0,16; 0,10 кПа	CG0	-0,63...0,63
1212	1,6; 1,0; 0,60; 0,40; 0,25; 0,16 кПа	CG1 (CGR1)	-6,3...6,3 (-6...6)
	0,60; 0,40; 0,25; 0,16 кПа	CG0	-0,63...0,63
1231	40; 25; 16; 10; 6,0; 4,0; 2,5 кПа	TG1 (TGR1)	-100...160 (-101,3...160)
	40; 25; 16; 10; 6,0; 4,0; 2,5; 1,6 кПа	CG2, CGR2	-63...63
	6,0; 4,0; 2,5; 1,6 кПа	CG1 (CGR1)	-6,3...6,3 (-6...6)
1241	100; 60; 40; 25; 16; 10 кПа	CG3 (CGR3)	-100...250 (3,45 абс....250)
		TG1 (TGR1)	-100...160 (-101,3...160)
	40; 25; 16; 10 кПа	CG2, CGR2	-63...63
Датчики с фланцем уровня⁽⁶⁾			
1531, 1532, 1534	40; 25; 16; 10; 6,3; 4 кПа	CDR2	0,63...63
1541, 1542, 1544	250; 160; 100; 63; 40; 25 кПа	CDR3	2,5...250
	63; 40; 25 кПа	CDR2	0,63...63

⁽²⁾ Для датчиков Метран-150 CD1, CDR1 рабочее избыточное давление до 10 МПа.

⁽³⁾ Для датчиков Метран-150 CD2, CD3 рабочее избыточное давление до 25 МПа.

Для датчиков Метран-150 CDR2, CDR3 рабочее избыточное давление до 40 МПа при заказе опции НР.

⁽⁴⁾ Датчики Метран-150 CD5, CDR5 не имеет ВПИ на 16 МПа.

⁽⁵⁾ Датчик может быть настроен от разрежения до нуля.

⁽⁶⁾ Датчики Метран-150 CDR2, CDR3 имеют фланец уровня с открытой полостью.

**Таблица соответствия
пределов измерений датчиков Метран-100 и Rosemount 2051, Rosemount 3051**

Метран-100		Rosemount 2051, Rosemount 3051	
Модель	Ряд верхних пределов измерений	Модель	Диапазон измерений
Датчики избыточного давления			
1110	0,40; 0,25; 0,16 кПа	CG1	0,12кПа...6,22 кПа
1111	2,5; 1,6; 1,0; 0,60; 0,40; 0,25; 0,16 кПа	CG1	
1112	1,6; 1,0; 0,60; 0,40; 0,25; 0,16 кПа	CG1	
1131	40; 25 кПа	TG1	2,07кПа...207 кПа
	40; 25; 16; 10; 6; 4; 2,5; 1,6 кПа	CG2	0,62кПа...62 кПа
1141	250; 160; 100; 60; 40; 25; 16; 10 кПа	CG3	2,48кПа...248 кПа
	160; 100; 60; 40; 25 кПа	TG1	2,07кПа...207 кПа
1150, 1151	2,5; 1,6; 1,0; 0,6; 0,4; 0,25; 0,16; 0,10 МПа	TG3	55кПа...5,5 МПа
	1,0; 0,6; 0,4; 0,25; 0,16; 0,10 МПа	TG2	10,3кПа...1,03 МПа
1160, 1161	16; 10; 6; 4; 2,5; 1,6; 1,0 МПа	TG4	280кПа...27,58 МПа
	4; 2,5; 1,6; 1,0; 0,6 МПа	TG3	55кПа...5,5 МПа
1170, 1171	100 ⁽¹⁾ ; 60; 40; 25; 16 МПа	TG5	13,8МПа...68,95 МПа
	16; 10; 6; 4 МПа	TG4	275кПа...27,58 МПа
Датчики абсолютного давления			
1020	10; 6; 4; 2,5 кПа	TA1, CA1	2,07кПа...207 кПа
1030	40; 25; 16; 10 кПа	TA1, CA1	
1040	160; 100; 60; 40; 25 кПа	TA1, CA1	
	250; 160; 100; 60; 40 кПа	TA2, CA2	10,3кПа...1,03 МПа
1050, 1051	2,5; 1,6; 1,0; 0,60; 0,4; МПа	TA3	55кПа...5,5 МПа
	1,0; 0,60; 0,4; 0,25 МПа	TA2	10,3кПа...1,03 МПа
1060, 1061	16; 10; 6; 4; 2,5; 1,6 МПа	TA4	275кПа...27,58 МПа
	4; 2,5; 1,6 МПа	TA3	55кПа...5,5 МПа
Датчики разрежения⁽²⁾			
1210	0,40; 0,25; 0,16 кПа	CG1	-6,22 кПа...6,22 кПа
1211	2,5; 1,6; 1,0; 0,60; 0,40; 0,25; 0,16 кПа	CG1	
1212	1,6; 1,0; 0,60; 0,40; 0,25; 0,16 кПа	CG1	
1231	40; 25 кПа	TG1	-100 кПа...207 кПа
	40; 25; 16; 10; 6; 4; 2,5; 1,6 кПа	CG2	-62,2 кПа...62 кПа
1241	100; 60; 40; 25; 16; 10 кПа	CG3	-100 кПа...248 кПа
	100; 60; 40; 25 кПа	TG1	-100 кПа...207 кПа
Датчики гидростатического давления (уровня)			
1531, 1532, 1534	40; 25; 16; 10; 6,3; 4 кПа	L2	0,62 кПа...62 кПа
1541, 1542, 1544	250; 160; 100; 63; 40 кПа	L4	20,7 кПа...2070 кПа
	160; 100; 63; 40; 25 кПа	L3	2,5 кПа...248 кПа
	40; 25 кПа	L2	0,62 кПа...62 кПа

⁽¹⁾ Датчики Rosemount 2051 и Rosemount 3051 не имеют ВПИ на 100 МПа.

⁽²⁾ Датчик может быть настроен от давления разрежения до нуля.

Метран-100		Rosemount 3051	
Модель	Ряд верхних пределов измерений	Модель	Диапазон измерений
Датчики разности давлений			
1411	2,5; 1,6; 1,0; 0,63; 0,4; 0,25; 0,16 кПа	CD1	0,12 кПа...6,22 кПа
1412	1,6; 1,0; 0,60; 0,4; 0,25; 0,16 кПа	CD1	
	0,60; 0,4; 0,25; 0,16 кПа	CD0	0,025 кПа...0,745 кПа
1420	10; 6,3; 4,0; 2,5; 1,6 кПа	CD2	0,62 кПа...62 кПа
	4,0; 2,5; 1,6; 1,0; 0,63 кПа	CD1	0,12 кПа...6,22 кПа
1422	40; 25; 16; 10; 6,3; 4 кПа	CD2	0,62 кПа...62 кПа
	63; 40; 25; 16; 10 кПа	CD3	2,48 кПа...248 кПа
1430	40; 25; 16; 10; 6,3; 4; 2,5; 1,6 кПа	CD2	0,62 кПа...62,2 кПа
	4; 2,5; 1,6 кПа	CD1	0,12 кПа...6,22 кПа
1432	160; 100; 63; 40; 25; 16; 10 кПа	CD3	2,5 кПа...248 кПа
	40; 25; 16; 10 кПа	CD2	0,62 кПа...62 кПа
1434 ⁽³⁾	40; 25; 16; 10; 6,3; 4; 2,5; 1,6 кПа	CD2	
1440	250; 160; 100; 63; 40; 25; 16; 10 кПа	CD3	2,48 кПа...248 кПа
	40; 25; 16; 10 кПа	CD2	0,62 кПа...62 кПа
1442	630; 400; 250; 160; 100; 63 кПа	CD4	20 кПа...2,07 МПа
	160; 100; 63; 40; 25 кПа	CD3	2,48 кПа...248 кПа
1444 ⁽³⁾	250; 160; 100; 63 кПа	CD4	20 кПа...2,07 МПа
	160; 100; 63; 40; 25; 16; 10 кПа	CD3	2,48 кПа...248 кПа
1450	1,6; 1,0; 0,63; 0,40; 0,25; 0,16; 0,1 МПа	CD4	20 кПа...2,07 МПа
	2,5; 1,6; 1,0; 0,63; 0,40 МПа	CD5	140 кПа...13,8 МПа
1460	16 ⁽⁴⁾ ; 10; 6,3; 4; 2,5; 1,6; 1,0; 0,63 МПа	CD5	
	1,6; 1,0; 0,63 МПа	CD4	20 кПа...2,07 МПа
1495	160; 100; 63; 40; 25; 16; 10; 6,3 кПа	CD3	2,48 кПа...248 кПа
	40; 25; 16; 10; 6,3 кПа	CD2	0,62 кПа...62,2 кПа
1496	630; 400; 250; 160; 100; 63 кПа	CD4	20 кПа...2,07 МПа
	160; 100; 63; 40; 25 кПа	CD3	2,48 кПа...248 кПа
Датчики давления-разрежения			
1310	±0,315; ±0,2; ±0,125; ±0,08; ±0,05; ±0,0315 кПа	CD0	-0,75 кПа...0,75 кПа
1311	±1,25; ±0,8; ±0,5; ±0,315; кПа	CG1	-6,22 кПа...6,22 кПа
	±0,5; ±0,315; ±0,2; ±0,125; ±0,08 кПа	CD0	-0,75 кПа...0,75 кПа
1312	±0,8; ±0,5; ±0,315 кПа	CD0	
		±0,5; ±0,315; ±0,2; ±0,125; ±0,08 кПа	CG1
1331	±20; ±12,25; ±8; ±5; ±3,15; ±2; ±1,25; ±0,8 кПа	CG1	-62,2 кПа...62,2 кПа
	±5; ±3,15; ±2; ±1,25; ±0,8 кПа	CG2	
1341	(-100; +150); (-100; +60); ±50; ±31,5; ±20; ±12,5; ±8; ±5 кПа	TG1, CG3	-100 кПа...207 кПа -100 кПа...248 кПа
	±50; ±31,5; ±20; ±12,5; ±8; ±5 кПа	CG2	-62 кПа...62 кПа
1350, 1351	(-100; +900); (-100; +530); (-100; +300); (-100; +150); (-100; +60); ±50 кПа	TG2	-100 кПа...1,03 МПа
	(-100; +2,4); (-100; +1,5); (-100; +0,3) МПа	TG3	-100 кПа...5,5 МПа

⁽³⁾ Датчик Rosemount 3051 должен иметь опции TR и PO.

⁽⁴⁾ Датчик Rosemount 3051 CD5 не имеет ВПИ на 16 МПа.

**Таблица соответствия
пределов измерений датчиков Метран-150АС и Метран-22АС**

Метран-22АС		Метран-150АС	
Модель	Ряд верхних пределов измерений	Модель	Диапазон пределов измерений
Датчики абсолютного давления (ДА)			
2030	4; 6; 10; 16; 25; 40 кПа	150ТА1	3,2...160,0 кПа
2040	25; 40; 60; 100; 160; 250 кПа	150ТА1 150ТА2	3,2...160 кПа 0,02...1,0 МПа
2051	0,25; 0,4; 0,6; 1; 1,6; 2,5 МПа	150ТА3	0,12...6,0 МПа
2061	1,6; 2,5; 4; 6; 10; 16 МПа	150ТА4	0,5...16,0 МПа
Датчики избыточного давления (ДИ)			
2110	0,16; 0,25; 0,4; 0,6; 1; 1,6 кПа	150СГ1	0,25...6,3 кПа
2120	0,4; 0,6; 1; 1,6; 2,5; 4; 6 кПа	150СГ1	0,25...6,3 кПа
	10 кПа	150СГ2	1,25...63,0 кПа
2130	1,6; 2,5; 4; 6; 10; 16; 25; 40 кПа	150СГ	1,25...63,0 кПа
		2150ТГ1	3,2...160,0 кПа
2140	10; 16; 25; 40; 60; 100; 160; 250 кПа	150СГ	5...250,0 кПа
		3150ТГ	3,2...160,0 кПа
		1150ТГ2	0,02...1,0 МПа
2151	0,1; 0,16; 0,25; 0,4; 0,6; 1; 1,6; 2,5 МПа	150ТГ3	0,12...6,0 МПа
2161	1; 1,6; 2,5; 4; 6; 10; 16 МПа	150ТГ4	0,5...16,0 МПа
2171	4; 6; 10; 16; 25; 40; 60; 100 ⁽¹⁾ МПа	150ТГ4	0,5...16,0 МПа
		150ТГ5	16,0...60,0 МПа
Датчики разрежения (ДВ)			
2210	0,16; 0,25; 0,4; 0,6; 1; 1,6 кПа	150СГ1	-6,3...-0,25 кПа
2220	0,4; 0,6; 1; 1,6; 2,5; 4; 6 кПа	150СГ1	-6,3...-0,25 кПа
	10 кПа	150СГ2	-63,0...-1,25 кПа
2230	1,6; 2,5; 4; 6; 10; 16; 25; 40 кПа	150СГ2	-63,0...-1,25 кПа
2240	4; 6; 10; 16; 25; 40; 60 кПа	150СГ3	-97,85...250,0 кПа
	100 кПа	150ТГ1	-101,3...0 кПа
Датчики давления разрежения (ДИВ)			
2310	±0,08; ±0,125; ±0,2; ±0,315; ±0,5 ±0,8 кПа	150СГ1	от -6,3...-0,25 до 0,25...6,3 кПа
2320	±0,5 ±0,8; ±1,25; ±2; ±3,15; ±5 кПа	150СГ1	от -6,3...-0,25 до 0,25...6,3 кПа
2330	±2; ±3,15; ±5 кПа	150СГ1	от -6,3...-0,25 до 0,25...6,3 кПа
	±8; ±12,5; ±20 кПа	150СГ2	1,25 ...63,0 кПа
2340	±12,5; ±20; ±31,5; ±50; (-100; +60); (-100; +150) кПа	150СГ3, 150ТГ1	от -97,85...-5,0 до 5,0...250,0 кПа -101,3...160,0 кПа
2351	(-0,1; +0,15); (-0,1; +0,3); (-0,1; +0,53) МПа	150ТГ2	-101,3...1,0 МПа
	(-0,1; +0,9); (-0,1; +1,5); (-0,1; +2,4) МПа	150ТГ3	-101,3...6,0 МПа
Датчики разности давлений (ДД)			
2410	0,16; 0,25; 0,4; 0,63; 1; 1,6 кПа	150СД1	0,25 ...6,3 кПа
2420	0,63; 1; 1,6; 2,5; 4; 6,3 кПа	150СД1	0,25 ...6,3 кПа
	10 кПа	150СД2	1,25 ...63,0 кПа
2430, 2434 ⁽²⁾	1,6; 2,5; 4; 6,3; 10; 16; 25; 40	150СД2	1,25 ...63,0 кПа
2440, 2444 ⁽²⁾	10; 16; 25; 40; 63; 100; 160; 250	150СД3	5...250,0 кПа
2450	0,1; 0,16; 0,25; 0,4; 0,63; 1; 1,6 МПа	150СД4	0,032...1,6 МПа
	2,5 МПа	150СД5	0,2...10,0 МПа
2460	0,63; 1; 1,6; 2,5; 4; 6,3; 10; 16 ⁽³⁾ МПа	150СД5	0,2...10,0 МПа

⁽¹⁾ Датчик Метран-150 ТГ5 не имеет ВПИ на 100 МПа.

⁽²⁾ Для датчиков Метран-150 СД2, СД3 рабочее избыточное давление до 25 МПа.

⁽³⁾ Датчик Метран-150 СД5 не имеет ВПИ на 16 МПа.

Интеллектуальные датчики давления Метран-150 исполнения АС

Новое поколение датчиков
давления для применения на
объектах атомной энергетики!



- Измеряемые среды: газ, жидкость, пар
- Температура окружающей среды: -40...80°C
- Выходной сигнал:
4-20 мА с HART-протоколом; 0-5 мА
- Основная приведенная погрешность
до $\pm 0,075\%$; опции до $\pm 0,2\%$; $\pm 0,5\%$
- Группа размещения – 3, 4
в соответствии с ОТТ 08042462
- Группа условий эксплуатации - 1.3, 1.4, 2.1
в соответствии с СТО 1.1.1.07.001.0675
- Группа назначения - 1, 2, 3
в соответствии с ОТТ 08042462
- Класс безопасности - 2, 3, 4
в соответствии с ОПБ 88/97
- Категории сейсмостойкости - 1 по НП-031-01
- Группа по безотказности – 1
- Группа по способу монтажа – Б
в соответствии с ГОСТ 29075
- Степень защиты от воздействия пыли и воды IP66
- Внесены в Госреестр средств измерений под
№32854-09, свидетельство об утверждении типа
№34868

Датчики давления серии Метран-150 исполнения АС предназначены для непрерывного преобразования значения измеряемого параметра (абсолютного, избыточного давления, разности давлений) в унифицированный токовый выходной сигнал и/или цифровой сигнал на базе HART-протокола в системах автоматического управления, контроля и регулирования технологических процессов на объектах атомной энергетики.

Лицензия на право конструирования для АС
№УО-11-101-1624 от 25.09.2009 г.

Датчики соответствуют требованиям ТУ 4212-022-51453097-2006, приложение Т, ГОСТ 22520, ГОСТ Р 52931, СТО 1.1.1.07.001.0675, ОТТ 08042462, ОПБ88/97, специальным условиям поставки оборудования, приборов, материалов и изделий для объектов атомной энергетики.

Межповерочный интервал – 5 лет.

Гарантийный срок со дня ввода в эксплуатацию - 4 года.

Средний срок службы - не менее 50 лет.

Средняя наработка на отказ - не менее 270 000 ч.

УСТРОЙСТВО И ПРИНЦИП ДЕЙСТВИЯ

Датчик состоит из сенсорного модуля и электронного преобразователя. Сенсор состоит из измерительного блока и платы аналого-цифрового преобразователя (АЦП). Давление подается в камеру измерительного блока, преобразуется в деформацию чувствительного элемента и изменение электрического сигнала.

Датчики Метран-150 АС фланцевого исполнения (CD, CG). Измерительный блок датчиков этих моделей состоит из корпуса 1 и емкостной измерительной ячейки Rosemount 2. Емкостная ячейка изолирована механически, электрически и термически от измеряемой и окружающей сред. Измеряемое давление передается через разделительные мембраны 3 и разделительную жидкость 4 к измерительной мембране 5, расположенной в центре емкостной ячейки. Воздействие давления вызывает изменение положения измерительной мембраны 5, что приводит к появлению разности емкостей между измерительной мембраной и пластинами конденсатора 6, расположенным по обеим сторонам от

измерительной мембраны. Разность емкостей измеряется АЦП и преобразуется электронным преобразователем в выходной сигнал.

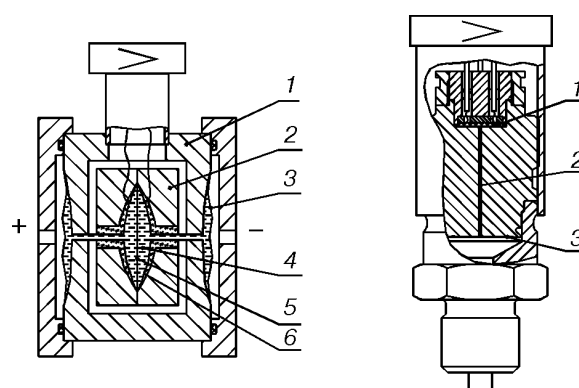
Датчики Метран-150 АС штуцерного исполнения (TG, TA). В измерительных блоках моделей TG, TA используется тензорезистивный тензомодуль на кремниевой подложке. Чувствительным элементом тензомодуля является пластина 1 из кремния с пленочными тензорезисторами (структура КНК - кремний на кремнии). Давление через разделительную мембрану 3 и разделительную жидкость 2 передается на чувствительный элемент тензомодуля. Воздействие давления вызывает изменение положения чувствительного элемента, при этом изменяется электрическое сопротивление его тензорезисторов, что приводит к разбалансу мостовой схемы. Электрический сигнал, образующийся при разбалансе мостовой схемы, измеряется АЦП и подается в электронный преобразователь, который преобразует это изменение в выходной сигнал. В моделях 150TA полость над чувствительным элементом вакууммирована и герметизирована.



150TG, 150TA

150CG, 150CD

Рис. 1.



2а. Фланцевое исполнение.

2б. Штуцерное исполнение.

Рис.2. Схема измерительного блока.

ОСНОВНЫЕ ТЕХНИЧЕСКИЕ ХАРАКТЕРИСТИКИ

Таблица 1

Модель	Код диапазона	Верхний предел измерений, кПа				Давление перегрузки, МПа
		Pmin		Pmax		
		кПа	МПа	кПа	МПа	
Датчики избыточного давления						
150CG	1	0,25	-	6,3	-	10
	2	1,25	-	63	-	25
	3	5	-	250	-	
	4	-	0,032	-	1,6	
	5	-	0,2	-	10	
150TG	1	3,2	-	160	-	4
	2	-	0,02	-	1	10
	3	-	0,12	-	6	
	4	-	0,5	-	25	
	5	-	16	-	60	
Датчики абсолютного давления						
150TA	1	3,2	-	160	-	4
	2	-	0,02	-	1	10
	3	-	0,12	-	6	
	4	-	0,5	-	25	

Таблица 2

Модель	Код диапазона	Верхний предел измерений, кПа				Предельно допустимое рабочее избыточное давление, МПа
		Pmin		Pmax		
		кПа	МПа	кПа	МПа	
Датчики разности давлений						
150CD	1	0,25	-	6,3	-	10
	2	1,25	-	63	-	25
	3	5	-	250	-	
	4	-	0,032	-	1,6	
	5	-	0,2	-	10	

Примечания:

1. Датчики являются многопредельными. При выпуске датчик настраивается на диапазон от 0 до верхнего предела измерений в соответствии с заказом, выбираемого из стандартного ряда значений по ГОСТ 22520, в пределах от Pmin до Pmax, указанных в табл.1 и 2. Настройка датчика на нестандартный диапазон измерений выполняется при заказе опции С1.

2. Датчики модели 150CG с кодом диапазонов 1, 2 могут перенастраиваться в пределах от -Pmax до Pmax. Датчики модели 150CG с кодами диапазонов 3, 4, 5 могут перенастраиваться в пределах от -97,85 кПа до Pmax, при этом предполагается, что атмосферное давление равно 101,3 кПа. Датчики модели 150TG могут перенастраиваться в пределах от -101,3 кПа до Pmax, при этом предполагается, что атмосферное давление равно 101,3 кПа.

● Выходные сигналы

Датчики выпускаются с двумя типами выходного сигнала:
 - **4-20 мА с протоколом HART** (код выходного сигнала **А**);
 - **0-5 мА** (код выходного сигнала **В**).

Датчик имеет программируемую характеристику выходного сигнала в соответствии с функцией преобразования входной величины: линейную (линейно-возрастающую или линейно-убывающую) или по закону квадратного корня.

По умолчанию датчики выпускаются настроенными на линейно-возрастающую характеристику.

В процессе эксплуатации в датчике потребителем может быть установлена любая характеристика выходного сигнала.

● **Время включения датчика**, измеряемое как время от включения питания датчика до установления выходного сигнала с погрешностью не более 5% от установленного значения, должно быть не более 1,8 с при минимальном времени демпфирования.

● **Пределы допускаемой основной приведенной погрешности** γ датчиков, выраженные в % от диапазона измерений, не превышают значений $\pm\gamma$, приведенных в табл.3.

Таблица 3

Модель датчика	Код диапазона	Исполнение по пределам погрешности	Пределы допускаемой основной приведенной погрешности, $\pm\gamma$, %				
			$P_{в} \geq \frac{P_{max}}{2}$	$\frac{P_{max}}{2} > P_{в} \geq \frac{P_{max}}{5}$	$\frac{P_{max}}{5} > P_{в} \geq \frac{P_{max}}{10}$	$\frac{P_{max}}{10} > P_{в} \geq \frac{P_{max}}{15}$	$P_{в} < \frac{P_{max}}{15}$
150CD 150CG	1	Обычное	0,1				$0,025 + 0,005 P_{max}/P_{в}$
		Опция РА	0,2			$0,1 + 0,01 P_{max}/P_{в}$	
		Опция РС	0,5			$0,25 + 0,025 P_{max}/P_{в}$	
150CD 150CG	2-5	Обычное	0,075			$0,025 + 0,005 P_{max}/P_{в}$	
		Опция РА	0,2			$0,1 + 0,01 P_{max}/P_{в}$	
		Опция РС	0,5			$0,25 + 0,025 P_{max}/P_{в}$	
150TG ¹⁾ 150ТА	2-4	Обычное	0,075			$0,0075 P_{max}/P_{в}$	
		Опция РА	0,2			$0,02 P_{max}/P_{в}$	
		Опция РС	0,5			$0,05 P_{max}/P_{в}$	
150ТА	1	Обычное	0,075			$0,013 P_{max}/P_{в}$	
		Опция РА	0,2			$0,025 P_{max}/P_{в}$	
		Опция РС	0,5			$0,05 P_{max}/P_{в}$	
150TG	5	Обычное, опции РА, РС	0,075; 0,2; 0,5		-		

¹⁾ Дополнительно добавляется код диапазона 1.

P_{max} - максимальный верхний предел измерений, указанный в табл. 1-2;

$P_{в}$ - верхний предел или диапазон измерений, на который настроен датчик.

ЭКСПЛУАТАЦИОННЫЕ ХАРАКТЕРИСТИКИ

● Датчики исполнения устойчивы к воздействию атмосферного давления от 84,0 до 106,7 кПа (группа исполнения Р1 по ГОСТ Р 52931).

● Датчики в зависимости от климатического исполнения по ГОСТ 15150 устойчивы к воздействию температуры окружающего воздуха, в рабочем диапазоне температур:

УХЛ3.1 5...70°C;

У2 -40...80°C;

Т3 -25...80°C

● Датчики исполнения Т3 устойчивы к воздействию относительной влажности окружающего воздуха 100 % при температуре плюс 35°C и более низких температурах с конденсацией влаги.

Степень защиты датчиков от воздействия пыли и воды IP66 по ГОСТ 14254.

● Температуры измеряемой среды на входе в датчик -40...120°C. Для снижения температуры измеряемой среды в рабочей полости датчика рекомендуется использовать специальные устройства (удлиненные импульсные линии, разделительные сосуды и т.д.).

● **Датчик имеет электронное демпфирование выходного сигнала**, характеризующееся временем усреднения результатов измерений (t_d). Значение времени демпфирования устанавливается потребителем при настройке. Датчик поставляется настроенным на значение 0,5 с - для моделей 150CD, 150CG, 150ТА, 150TG. Значение времени демпфирования выбирается из ряда: 0,045; 0,5; 1,2; 2,5; 5; 10; 20; 40 с. Настройка времени демпфирования определяется пользователем при заказе опции С1 с указанием его в листе настройки.

● **Стабильность** датчиков, выраженная в процентах от диапазона измерений, должна быть не хуже $\pm 0,2\%$ от P_{max} за 5 лет, где P_{max} – максимальный верхний предел измерений (табл. 1-2). Техническое обслуживание должно проводиться не чаще 1 раза за 12 месяцев.

● Датчики модели 150CD выдерживают воздействие односторонней перегрузки предельно допускаемым рабочим избыточным давлением (табл.2) в равной мере как со стороны плюсовой, так и минусовой полости.

● Датчики моделей 150CG, 150TG, 150ТА выдерживают воздействие перегрузки давлением, указанным в табл. 1.

● Датчики соответствуют группе 1, 2 по устойчивости к синусоидальным вибрационным воздействиям согласно ОТТ 08042462 и СТО 1.1.1.07.001.0675:

- группе 1, ускорение 19,6 м/с² (2g), частота 1-120 Гц, амплитуда перемещений 1 мм до 22 Гц для моделей 150TG, 150ТА;

- группе 2, ускорение 9,8 м/с² (1g), частота 1-120 Гц, амплитуда перемещений 1 мм до 16 Гц для моделей 150CD, 150CG.

● Датчики соответствуют **нормам помехозащиты**, установленным для класса Б в соответствии с ГОСТ Р 51318.22.

● Датчики имеют встроенный блок защиты от переходных процессов в линии связи, вызванных разрядами молний, работой сварочного оборудования.

● Датчики соответствуют требованиям помехоустойчивости, установленным в ГОСТ Р 50746 для IV группы исполнения, при воздействии помех:

- по ГОСТ Р 51317.4.4 степень жесткости испытаний 3 и 4;
 - по ГОСТ Р 51317.4.6 степень жесткости испытаний 3;
 - по ГОСТ Р 51317.4.2 степень жесткости испытаний 4;
 - по ГОСТ Р 50648, ГОСТ Р 50649, ГОСТ Р 50652 степень жесткости испытаний 5;
 - по ГОСТ Р 51317.4.3 в полосе частот 80-1000 МГц – степень жесткости испытаний 3; 800-960, 1400-2000 МГц - степень жесткости испытаний 4;
 - по ГОСТ Р 51317.4.5 степень жесткости испытаний 2 и 3.
- Критерий качества функционирования при испытаниях на помехоустойчивость А по ГОСТ Р 50746.

● Уровень ВЧ-пульсаций в полосе частот свыше 5 кГц и амплитуда импульсов выходного сигнала длительностью менее 100 мс при воздействии электромагнитных помех не нормируются.

● Влияющие воздействия

Дополнительная погрешность датчиков, вызванная изменением температуры окружающего воздуха в рабочем диапазоне температур, выраженная в процентах от диапазона измерений, на каждые 10°С, не превышает значений $\pm\gamma_r$, приведенных в табл.4.

Таблица 4

Модель датчика	Код диапазона измерений	Дополнительная температурная погрешность на каждые 10°С, $\pm\gamma_r$, %		
		Стандартное исполнение	Код РА	Код РС
150CD 150CG	1	0,05+0,06Pmax/Pв	0,05+0,08Pmax/Pв	
	2-5	0,02+0,03Pmax/Pв	0,02+0,04Pmax/Pв	
150TG 150TA	1	(0,02+0,03Pmax/Pв) для Pв≥Pmax/10 (0,06+0,03Pmax/Pв) для Pв<Pmax/10	(0,02+0,05Pmax/Pв) для Pв≥Pmax/10 (0,06+0,05Pmax/Pв) для Pв<Pmax/10	
	2-4	0,02+0,03Pmax/Pв	0,02+0,04Pmax/Pв	
150TG	5	0,05+0,05Pmax/Pв	0,05+0,065Pmax/Pв	

Pmax - максимальный верхний предел измерений, указанный в табл. 1-2;

Pв - верхний предел или диапазон измерений, на который настроен датчик.

Дополнительная погрешность датчиков, вызванная воздействием электромагнитных помех, вибрации и т.д., выраженная в процентах от диапазона измерений, не превышает значений, приведенных в табл.5.

Таблица 5

Воздействие	Дополнительная погрешность, выраженная в % от диапазона изменения выходного сигнала	Модели датчиков
Изменение рабочего избыточного давления от нуля до предельно допустимого и от предельно допустимого до нуля	$\gamma_p = K_p \cdot P_{раб} \cdot (P_{max}/P_v)$ где $K_p^{1)} = \pm 0,065\%/1\text{МПа}$ $K_p^{1)} = \pm 0,015\%/1\text{МПа}$ для $P_{раб} \leq 16\text{ МПа}$ $K_p^{1)} = \pm 0,05\%/1\text{МПа}$ для $P_{раб} > 16\text{ МПа}$ $K_p^{1)} = \pm 0,025\%/1\text{МПа}$ для $P_{раб} \leq 16\text{ МПа}$ $K_p^{1)} = \pm 0,075\%/1\text{МПа}$ для $P_{раб} > 16\text{ МПа}$ $K_p^{1)} = \pm 0,015\%/1\text{ МПа}$ для $P_{раб} \leq 16\text{ МПа}$ $K_p^{1)} = \pm 0,075\%/1\text{МПа}$ для $P_{раб} > 16\text{МПа}$	150CD
		Код диапазона измерений 1
		Код диапазона измерений 2, 3
		Код диапазона измерений 4
		Код диапазона измерений 5
¹⁾ Для датчиков с кодом РА, РС значения K_p увеличиваются в 1,5 раза		
Электромагнитные помехи: - воздействие радиочастотного электромагнитного поля по ГОСТ Р 51317.4.3 - остальные воздействия	$\pm 0,1\%$ от Pmax – для датчиков без встроенного индикатора; $\pm 0,4\%$ от Pmax – для датчиков со встроенным индикатором (код М5) $\pm 1\%$ от Pmax	Для всех моделей
Вибрация в соответствии с ОТТ 08042462 и СТО 1.1.1.07.001.0675	$\pm 0,25\%$ от Pmax	
Внешнее магнитное поле напряженностью 400 А/м	Не более $\pm 0,1\%$	

Pmax - максимальный верхний предел измерений, указанный в табл. 1-2;

Pв - верхний предел или диапазон измерений, на который настроен датчик;

Pраб - изменение рабочего избыточного давления, МПа.

● Датчики:

- **устойчивы к воздействию сейсмических нагрузок** в 8 баллов на высоте 41,1 м;

- **пожаробезопасны** (вероятность возникновения пожара от датчика не превышает 10-6 год в соответствии с ГОСТ 12.1.004 как в нормальных, так и аварийных режимах работы);

- **устойчивы к воздействующим факторам для групп размещения 3** в соответствии с приложением 2 к ОТТ 08042462 и **групп условий эксплуатации 1.3, 1.4, 2.1** в соответствии с приложением А СТО 1.1.1.07.001.0675;

- стойки к механическим воздействиям, вызванным ударом падающего самолета и воздушной ударной волной;

- устойчивы к воздействию ионизирующего излучения с поглощенной дозой γ -излучения в течение среднего срока службы до:

- 40 Гр ($4,0 \cdot 10^3$ рад) - для датчиков с вых.сигналом 0-5 мА;

- 100 Гр ($10,0 \cdot 10^3$ рад) - для датчиков с вых.сигналом 4-20 мА;

при мощности поглощенной дозы не более $2,78 \cdot 10^4$ Гр/с (100 рад/ч);

- устойчивы к объемной активности радиоактивного вещества $7,4 \cdot 10^7$ Бк/м³.

ВЗРЫВОЗАЩИЩЕННОСТЬ

Датчики давления Метран-150 исполнения АС имеют взрывозащищенное исполнение по ГОСТ Р 51330.0, ГОСТ Р 51330.10.

Вид взрывозащиты "искробезопасная электрическая цепь" с уровнем взрывозащиты "особовзрывобезопасный", маркировка по взрывозащите 0ExialICT5X.

НАСТРОЙКА ДАТЧИКА

Настройка датчика Метран-150 исполнения АС с кодом выходного сигнала А (4-20 мА с HART) осуществляется по цифровому каналу связи с помощью управляющих устройств, поддерживающих HART-протокол (HART-коммуникатор, HART-модем, HART-мультиплексор и др.) и конфигурационных программ или с помощью встроенного ЖКИ и клавиатуры (опция М5), расположенных под крышкой электронного преобразователя, по символам режимов настройки в соответствии с «Руководством по эксплуатации».

Настройка датчика Метран-150 исполнения АС с кодом выходного сигнала В (0-5 мА) осуществляется только с помощью встроенного ЖКИ и клавиатуры, расположенных под крышкой электронного преобразователя, в соответствии с алгоритмом настройки в «Руководстве по эксплуатации».

Цифровой сигнал от датчиков Метран-150 исполнения АС (код выходного сигнала А) может приниматься и обрабатываться любым HART-устройством, поддерживающим HART-протокол в объеме универсальных и общих команд.

Для датчиков Метран-150 исполнения АС реализованы специальные команды: команда калибровки сенсора, команда чтения уникальных параметров датчика, ввод пароля, чтение состояния вывода на дисплей, запись состояния вывода на дисплей.

HART-коммуникатор Метран-650 и 475, а также конфигурационная программа HART-Master взаимодействуют с датчиками Метран-150 исполнения АС в полном объеме команд (все команды HART-протокола можно разделить на 3 группы: "универсальные", "общие" и "специальные"; универсальные и общие команды поддерживаются всеми HART-совместимыми устройствами).

ИНДИКАЦИЯ

Жидкокристаллическое индикаторное устройство (ЖКИ) и клавиатура располагаются в одном блоке и могут быть установлены в корпусе электронного преобразователя по заказу (код М5); датчики с кодом выходного сигнала В (0-5 мА) поставляются только с кодом М5.

Дисплей индикатора имеет три строки: графическую, матричную и цифровую 4,5 разрядную.

В режиме измерения давления на дисплее индикатора отображаются:

- значение измеряемого давления в цифровом виде в установленных при настройке единицах измерения;
- единицы измерения давления: мм рт.ст., мм вод.ст., бар, кгс/см², кгс/м², Па, кПа, МПа; % от диапазона изменения выходного сигнала;
- предупреждения или диагностические сообщения.

Сообщения на дисплее индикатора формируются по выбору на русском или английском языках. Для удобства считывания показаний индикатор может быть повернут на 360° с фиксацией через 90°. Кроме того, для лучшего обзора ЖКИ и для удобного доступа к двум отделениям электронного преобразователя последний может быть повернут относительно сенсорного блока на угол не более ±180° (см.рис.3).



Рис.3. Возможность поворота ЖКИ и электронного преобразователя датчика Метран-150 исполнения АС.

ДИАГНОСТИКА

При включении датчика в процессе измерения он выполняет самодиагностику своего состояния. При исправном состоянии на выходе датчика устанавливается ток, соответствующий измеренному давлению. При возникновении неисправности датчик обнаруживает как информационные, так и аварийные ошибки. В случае обнаружения аварийной ошибки при запуске или в процессе работы на выходе датчика устанавливается постоянное значение тока в соответствии с табл.6 и формируется дополнительная информация.

Таблица 6

Выходной сигнал датчика, мА	Критерий неисправности
4-20	Выходной сигнал менее 3,76 мА (низкий уровень) или более 22 мА (высокий уровень)
0-5	Выходной сигнал менее минус 0,075 мА (низкий уровень) или более 5,75 мА (высокий уровень)

Примечание: значение выходного сигнала неисправности может устанавливаться потребителем.

ЭЛЕКТРОПИТАНИЕ ДАТЧИКА

Электрическое питание датчиков Метран-150 исполнения АС осуществляется от источника питания постоянного тока напряжением:

- 12-42 В - для выходного сигнала 4-20 мА;
- 22-42 В - для выходного сигнала 0-5 мА,

при этом пределы допустимого нагрузочного сопротивления (сопротивления приборов и линии связи) зависят от установленного напряжения питания датчиков и не должны выходить за границы рабочей зоны, приведенной на рис.4 и 5. Электрическое питание датчиков взрывозащищенного исполнения вида «искробезопасная электрическая цепь» осуществляется от искробезопасных цепей барьеров (блоков питания), имеющих вид взрывозащиты "искробезопасная электрическая цепь" с уровнем взрывозащиты искробезопасной электрической цепи "ia" для взрывоопасных смесей подгруппы IIC по ГОСТ Р 51330.11 и пропускающих HART-сигнал, при этом их максимальное выходное напряжение $U_0 \leq 24$ В, а максимальный выходной ток $I_0 \leq 120$ мА.

При использовании датчиков взрывозащищенного исполнения вида «искробезопасная электрическая

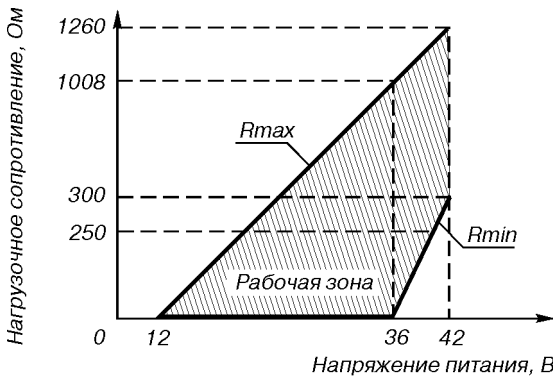
цепь» вне взрывоопасных зон без сохранения свойств взрывозащищенности электрическое питание датчиков допускается осуществлять от источника питания постоянного тока напряжением 12-42 В.

Датчики имеют защиту от обратной полярности напряжения питания.

Требования к источнику питания:

- сопротивление изоляции не менее 20 МОм;
- испытательное напряжение при проверке электрической прочности изоляции 1,5 кВ;
- пульсация выходного напряжения не превышает 0,5% от номинального значения $U_{вых}$ при частоте гармонических составляющих 500 Гц;
- прерывание питания не более 55 мс;

Для датчиков Метран-150 исполнения АС с кодом выходного сигнала А источник питания должен удовлетворять вышеприведенным требованиям и иметь среднеквадратичное значение шума в полосе частот от 500 Гц до 10 кГц не более 2,2 мВ.



Для работы по HART-протоколу $R_{min} = 250$ Ом

Рис. 4. Выходной сигнал 4-20 мА.

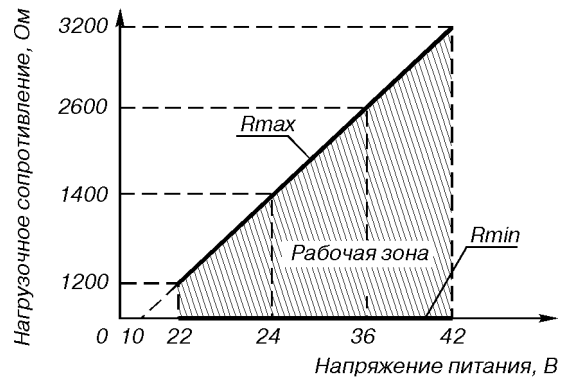


Рис. 5. Выходной сигнал 0-5 мА.

Допускаемые нагрузочные сопротивления датчиков приведены в табл.7.

Таблица 7

Выходной сигнал, мА	Сопротивление нагрузки	
	R_{min} , Ом	R_{max} , Ом
0-5	0	$R_{max} \leq 100(U-10)$
4-20	0 ¹⁾ при $U \leq 36$ В $R_{min}^{1)} \geq 50 (U-36)$ при $U > 36$ В	$R_{max} \leq 42(U-12)$

¹⁾ Для работы с датчиком по HART-протоколу $R_{min} = 250$ Ом при напряжении питания от 18,5 до 41 В.

Примечания:

1. При использовании датчиков Метран-150 исполнения АС с видом взрывозащиты «искробезопасная электрическая цепь» во взрывоопасных зонах выходное сопротивление барьеров (блоков) искрозащиты выбирается из рабочей зоны, приведенной на рис.4, при напряжении питания не выше 24 В. При работе с датчиком по HART-протоколу минимальное выходное сопротивление блока искрозащиты должно быть не менее 250 Ом;

2. U - напряжение питания, В.

Потребляемая мощность:

0,8 Вт - с выходным сигналом 4-20 мА; 0,5 Вт - с выходным сигналом 0-5 мА.

При прерывании питания на время не более 55 мс время восстановления выходного аналогового сигнала - не более 50 мс.

Датчики устойчивы к изменениям напряжения питания на $\pm 25\%$ на время до 100 мс. Напряжение питания при провалах на 25% не должно быть меньше минимального значения, указанного в табл.7.

ТЕХНОЛОГИЧЕСКОЕ СОЕДИНЕНИЕ

По заказу, для соединения с измеряемой средой, датчики Метран-150 исполнения АС могут комплектоваться монтажными фланцами и переходниками по табл.8 и 9 (коды D1 - D6, 2F, соответственно). По заказу с датчиком могут быть поставлены одно-, двух-, трех- и пятивентильные клапанные блоки по табл.8 и 9 (коды Т1-Т3, W1-W3, V1, V2 и Т4, Т5). Данные клапанные блоки позволяют: отключать датчик от измеряемой среды, производить продувку импульсной линии через дренажный клапан и подключать портативный калибратор давления для проверки работы датчика на объекте. При указании в строке заказа кода S5, датчик поставляется в сборе с клапанным блоком, испытанный на герметичность.

НАДЕЖНОСТЬ

Средний срок службы датчиков – не менее 50 лет.
Средняя наработка датчиков на отказ – не менее 270 000 ч.
Вероятность безотказной работы 0,97 за время 8000 ч. с учетом технического обслуживания.
Средний срок сохраняемости - не менее 15 лет.
Суммарное время хранения и применения по назначению не должно превышать среднего срока службы.

ИНФОРМАЦИЯ ДЛЯ ОФОРМЛЕНИЯ ЗАКАЗА**Датчики разности давлений модели 150CD, избыточного давления модели 150CG**

Таблица 8

Код	Применение	CD	CG
АС	Для эксплуатации на объектах атомной энергетики	●	●
Модель	Описание изделия	CD	CG
150CD	Датчик разности давлений	●	-
150CG	Датчик избыточного давления	-	●
Код	Максимальный верхний предел измерений (Pmax), кПа		
	Модель 150CD	Модель 150CG	
1	6,3	6,3	●
2	63	63	●
3	250	250	●
4	1600	1600	●
5	10000	10000	●
Код	Материал деталей, контактирующих с рабочей средой		
2	Нержавеющая сталь 316		●
Код	Материал разделительной мембраны		
2	Нержавеющая сталь 316L		●
Код	Материал уплотнительных колец		
1	Резина НО-68-1		●
Код	Заполняющая жидкость		
1	Силикон		●
Код	Крепежные детали		
L9	Детали из стали 07Х16Н4Б ГОСТ 23304		●
Код	Выходной сигнал		
A	4-20 мА с цифровым сигналом на базе протокола HART		●
B	0-5 мА (поставляется только с кодом M5, не применяется для датчиков с кодом IM)		●
Код	Класс безопасности по ОПБ 88/97		
2	Класс безопасности 2		●
3	Класс безопасности 3		●
4	Класс безопасности 4		●
Код	Климатическое исполнение по ГОСТ 15150		
t1	УХЛ3.1 (5...70°C)		●
t2	У2 (-40...80°C)		●
t3	Т3 (-25...80°C)		●
Код	Индикация		
M5 ¹⁾	Встроенный ЖКИ		●
Код	Для специального применения		
IM	Сертификация искробезопасности OExialICT5		●
Код	Встроенные клапанные блоки		
S5 ²⁾	Поставляется с установленным клапанным блоком		●

Продолжение таблицы 8

Код	Монтажные части	CD	CG
D1	Монтажный фланец с резьбовым отверстием K1/4" (материал – нержавеющая сталь 316)	●	●
D2	Монтажный фланец с резьбовым отверстием K1/2" (материал – нержавеющая сталь 316)	●	●
D5	Монтажный фланец с ниппелем и накидной гайкой M20x1,5 для соединения по наружному диаметру трубы 14 мм (материал монтажного фланца – нержавеющая сталь 316, материал накидной гайки – углеродистая сталь по ГОСТ 1050 с покрытием)	●	●
D6	Монтажный фланец с ниппелем для соединения по наружному диаметру трубы 14 мм (материал монтажного фланца – нержавеющая сталь 316)	●	●
T1	Традиционный клапанный блок трехвентильный без дренажа с кронштейном и монтажным фланцем с ниппелем и накидной гайкой M20x1,5 для соединения по наружному диаметру трубы 14 мм, с кронштейном для клапанного блока (рис.21)	●	-
T2	Традиционный клапанный блок трехвентильный с дренажными клапанами после изолирующего вентиля с кронштейном и монтажным фланцем с ниппелем и накидной гайкой M20x1,5 для соединения по наружному диаметру трубы 14 мм (рис.21)	●	-
T3	Традиционный клапанный блок пятивентильный с дренажными клапанами после изолирующего вентиля с кронштейном и монтажным фланцем с ниппелем и накидной гайкой M20x1,5 для соединения по наружному диаметру трубы 14 мм (рис.21)	●	-
W1	Компактный клапанный блок трехвентильный без дренажа с кронштейном и ниппелем с накидной гайкой M20x1,5 для соединения по наружному диаметру трубы 14 мм (рис.22)	●	-
W2	Компактный клапанный блок трехвентильный с дренажными клапанами после изолирующего вентиля с кронштейном и ниппелем с накидной гайкой M20x1,5 для соединения по наружному диаметру трубы 14 мм (рис.22)	●	-
W3	Компактный клапанный блок пятивентильный с дренажными клапанами после изолирующего вентиля с кронштейном и ниппелем с накидной гайкой M20x1,5 для соединения по наружному диаметру трубы 14 мм (рис.22)	●	-
T4	Клапанный блок одновентильный с дренажным клапаном после изолирующего вентиля с монтажным фланцем с ниппелем и накидной гайкой M20x1,5 для соединения по наружному диаметру трубы 14 мм (рис.23)	-	●
T5	Клапанный блок двухвентильный с дренажным клапаном после изолирующего вентиля с монтажным фланцем с ниппелем и накидной гайкой M20x1,5 для соединения по наружному диаметру трубы 14 мм (рис.23)	-	●
V1	Вентиль 08 852 089 АС-2 ТУ 4212-007-59541470-2012 (с уравнивающим каналом) с монтажным фланцем с ниппелем и накидной гайкой M20x1,5 для соединения по наружному диаметру трубы 14 мм	●	-
V2	Вентиль 08 852 089 АС-2 ТУ 4212-007-59541470-2012 (с уравнивающим каналом) с монтажным фланцем с ниппелем для соединения по наружному диаметру трубы 14 мм (материал монтажного фланца – углеродистая сталь с покрытием, не применяется с кодом S5, не применяется с кодом климатического	●	-
Код	Материал ниппеля		
2	Сталь 12Х18Н10Т	●	●
4	Углеродистая сталь с покрытием по ГОСТ 1050	●	●
Код	Монтажные кронштейны		
B1	Монтажный кронштейн для крепления датчика на трубе диаметром 50 мм (материал – углеродистая сталь с покрытием)	●	●
B4	Монтажный кронштейн для крепления датчика на трубе диаметром 50 мм (материал – сталь 12Х18Н10Т)	●	●
Код	Дополнительные опции		
C1	Настройка датчика по заказу потребителя (необходимо заполнить лист параметров настройки)	●	●
SC ³⁾	Штепсельный разъем: вилка 2РМГ14Б4Ш1Е2Б ГЕО.364.140 ТУ (розетка 2РМ14КПН4Г1В1 ГЕО.364.126 ТУ)	●	●
KXX ⁴⁾	Кабельный ввод (применяется только для класса безопасности 4)	●	●
PA	Предел допускаемой основной погрешности ±0,2%	●	●
PC	Предел допускаемой основной погрешности ±0,5%	●	●
J5	Накладка для защиты параметров настройки датчика (применяется для датчиков с кодом M5)	●	●
ST	Маркировочная табличка по заказу потребителя (требуется указать в заказе код C1 и заполнить лист параметров настройки)	●	●

«-» – не применяется; «●» – применяется.

¹⁾ Для настройки параметров, калибровки, выбора режима работы датчика с сигналом 4-20 мА без встроенного индикатора должен использоваться HART-коммуникатор или программа HART-Master.

²⁾ Материал клапанного блока (коды T1-T5, W1-W3) - сталь 316 SST, материал вентиля 08 852 089 (коды V1, V2) - сталь 12Х18Н10Т. Материал уплотнительных колец для кодов клапанных блоков T1 - T3, W1 - W3 - фторопласт. Материал кронштейна для крепления клапанного блока - углеродистая сталь с покрытием, материал деталей для соединения с процессом клапанных блоков: монтажный фланец - нержавеющая сталь 316, материал накидной гайки - углеродистая сталь по ГОСТ 1050 с покрытием. Монтажные части штуцерно-ниппельного соединения комплектуются прокладками из меди М3 и из стали 12Х18Н10Т (одновременно).

³⁾ По умолчанию (без указания кода SC) датчики комплектуются штепсельными разъемами: вилка 2РМГ22Б4Ш3В1 ГЕО.364.140 ТУ (розетка 2РМ22КПН4Г3В1 ГЕО.364.126 ТУ).

⁴⁾ Коды по разделу каталога «Кабельные вводы» или в соответствии с рекомендациями СПГК.5295.000.00 РЭ.

Датчики избыточного давления модели 150TG и абсолютного давления модели 150ТА

Таблица 9

Код	Применение	
АС	Для эксплуатации на объектах атомной энергетики	
Модель	Описание изделия	
150TG	Датчик избыточного давления	
150ТА	Датчик абсолютного давления	
Код	Максимальный верхний предел измерений (Pmax), кПа	
	Модель 150TG	Модель 150ТА
1	160	160
2	1000	1000
3	6000	6000
4	25000	25000
5	60000	-
Код	Технологическое соединение	
2G	M20x1,5	
Код	Материал разделительной мембраны	Материал деталей, контактирующих с рабочей средой
2	Нержавеющая сталь 316	Нержавеющая сталь 316
Код	Заполняющая жидкость	
1	Силиконовое масло	
Код	Выходной сигнал	
A	4-20 мА с цифровым сигналом на базе протокола HART	
B	0-5 мА (поставляется только с кодом M5, не применяется для датчиков с кодом IM)	
Код	Класс безопасности по ОПБ 88/97	
2	Класс безопасности 2	
3	Класс безопасности 3	
4	Класс безопасности 4	
Код	Климатическое исполнение по ГОСТ 15150	
t1	УХЛ3.1 (5...70°C)	
t2	У2 (-40...80°C)	
t3	Т3 (-25...80°C)	
Код	Индикация	
M5 ¹⁾	Встроенный ЖКИ	
Код	Для специального применения	
IM	Сертификация искробезопасности OExiaIICT5	
Код	Встроенные клапанные блоки	
S5 ²⁾	Поставляется с установленным клапанным блоком	
Код	Монтажные части (только для кода технологического соединения 2G)	
2F	Ниппель с накидной гайкой M20x1,5 (материал накидной гайки – углеродистая сталь по ГОСТ 1050 с покрытием, материал уплотнительной прокладки – сталь 12X18H10T)	
T4	Клапанный блок одноventильный с дренажным клапаном после изолирующего вентиля с монтажным фланцем с ниппелем и накидной гайкой M20x1,5 для соединения по наружному диаметру трубы 14 мм	
T5	Клапанный блок двухventильный с дренажным вентилем после изолирующего вентиля с монтажным фланцем с ниппелем и накидной гайкой M20x1,5 для соединения по наружному диаметру трубы 14 мм	
Код	Материал ниппеля	
2	Сталь 12X18H10T	
4	Углеродистая сталь по ГОСТ 1050 с покрытием	
Код	Монтажные кронштейны	
B1	Монтажный кронштейн для крепления датчика на панели или трубе (материал – углеродистая сталь с покрытием)	
Код	Дополнительные опции	
C1	Настройка датчика по заказу потребителя (необходимо заполнить лист параметров настройки)	
SC ³⁾	Штепсельный разъем: вилка 2PMГ14Б4Ш1Е2Б ГЕО.364.140 ТУ (розетка 2PM14КПН4Г1В1 ГЕО.364.126 ТУ) (не применяется для датчиков с кодом EM)	
KXX ⁴⁾	Кабельный ввод (применяется только для класса безопасности 4)	
PA	Предел допускаемой основной погрешности ±0,2%	
PC	Предел допускаемой основной погрешности ±0,5%	
J5	Накладка для защиты параметров настройки датчика	
ST	Маркировочная табличка по заказу потребителя (требуется указать в заказе код C1 и заполнить лист параметров настройки)	

¹⁾ Для настройки параметров, калибровки, выбора режима работы датчикас сигналом 4-20 мА без встроенного индикатора должен использоваться HART-коммуникатор или программа HART-Master.

²⁾ Материал клапанного блока – нержавеющая сталь 316, материал уплотнения вентиля – фторопласт (PTFE). Монтажные части штуцерно-ниппельного соединения комплектуются прокладками из меди М3 и из стали 12X18H10T (одновременно).

³⁾ По умолчанию (без указания кода SC) датчики комплектуются штепсельными разъёмами: вилка 2PMГ22Б4Ш3В1 ГЕО.364.140 ТУ (розетка 2PM22КПН4Г3В1 ГЕО.364.126 ТУ).

⁴⁾ Коды по разделу каталога «Кабельные вводы» или в соответствии с рекомендациями СПГК.5295.000.00 РЭ.

Примечания к таблицам 8, 9:

1. По умолчанию датчики выпускаются из производства, настроенные на диапазон от 0 до Pmax. По заказу потребителя датчик может быть настроен на диапазон измерений из стандартного ряда значений по ГОСТ 22520, не выходящий за крайние значения, предусмотренные для данной модели (табл. 1 и 2). В этом случае значение нижнего и верхнего предела измерений и единицы измерения указывается в строке заказа после кода диапазона (см. пример условного обозначения датчика при заказе). Настройка датчика на нестандартный диапазон осуществляется при заказе опции С1 (после согласования).

2. Датчики поставляются с Госповеркой.

ПРИМЕРЫ УСЛОВНОГО ОБОЗНАЧЕНИЯ ПРИ ЗАКАЗЕ:

- 1) Метран-150 АС 150СD2 (0–40) кПа 2 2 1 1 L9 А 2 t1 М5 S5 Т1 4 В1 РА J5
- 2) Метран-150 АС 150СD2 (0–40) кПа 2 2 1 1 L9 А 2 t1 М5 IM D5 4 В1 С1 РА J5
- 3) Метран-150 АС 150ТG3 (0–4) МПа 2G 2 1 А 2 t1 М5 2F 4 В1 РА J5
- 4) Метран-150 АС 150ТG3 (0–4) МПа 2G 2 1 А 2 t1 М5 IM S5 Т5 4 В1 С1 РА J5

СХЕМЫ ВНЕШНИХ ЭЛЕКТРИЧЕСКИХ СОЕДИНЕНИЙ ДАТЧИКА

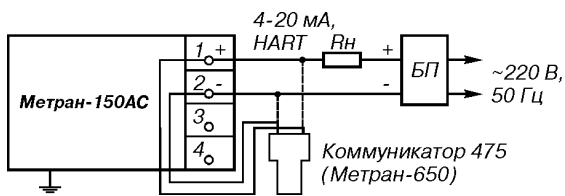


Рис. 6-1. Выходной сигнал 4-20 мА (2-х-проводная линия связи).

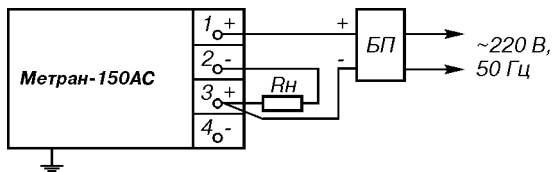


Рис. 6-2. Выходной сигнал 4-20 мА (вариант соединения).

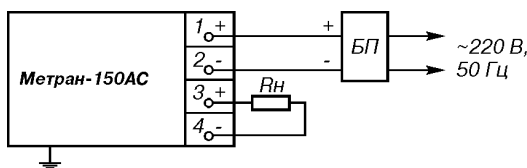
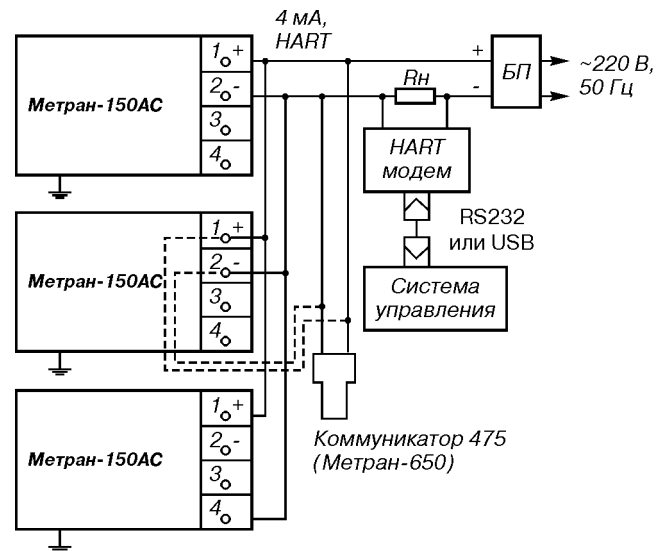


Рис. 7. Выходной сигнал 0-5 мА (4-х-проводная линия связи).



Выходной ток блока питания (БП) должен быть не менее суммарного тока потребления всех датчиков (4 мА на каждый датчик), бросок (максимальное значение) тока потребления в момент включения 25 мА на каждый датчик.

Рис. 8. Многоточечный режим работы.

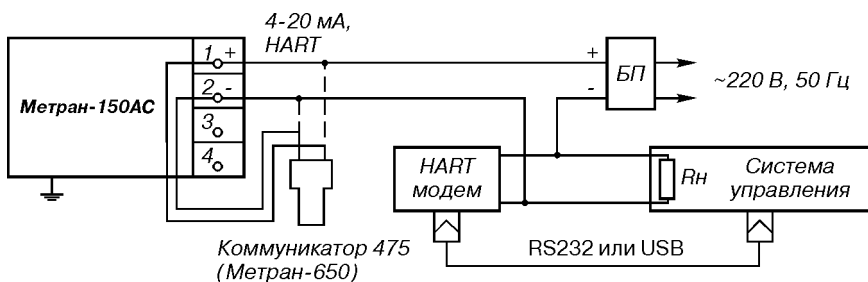


Рис. 9. Вариант включения датчика с HART-модемом или HART-коммуникатором.

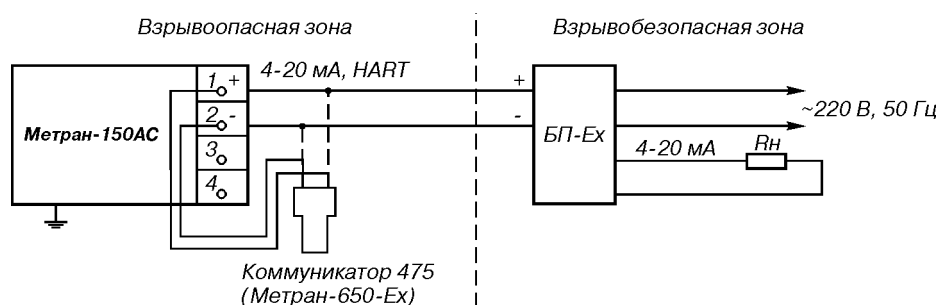


Рис. 10. Для датчиков с блоком искрозащиты.

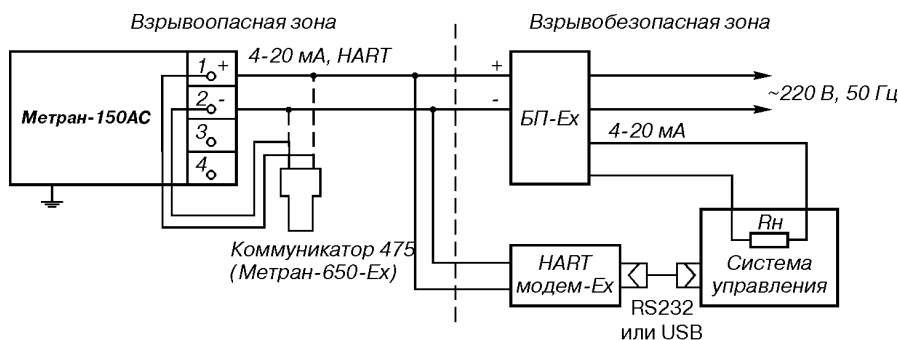
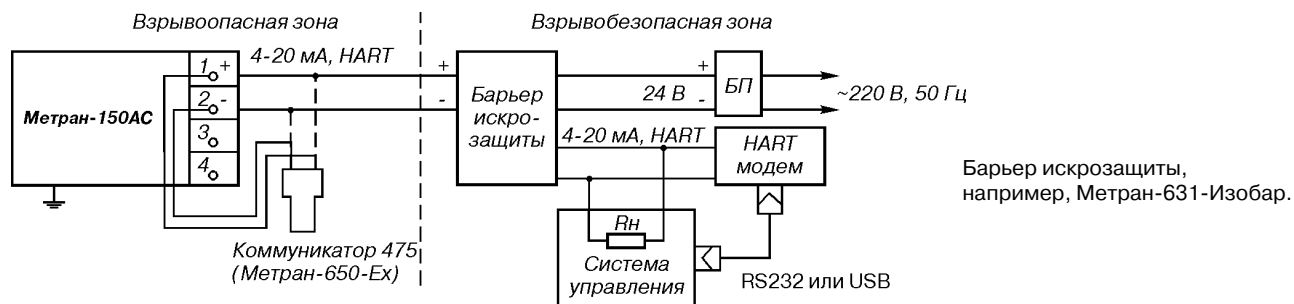


Рис. 11. Вариант включения датчика с искрозащищенным блоком питания с HART- модемом.



Барьер искрозащиты, например, Метран-631-Изобар.

Рис. 12. Датчик с барьером искрозащиты с гальванической развязкой сигнальных цепей и цепей питания.

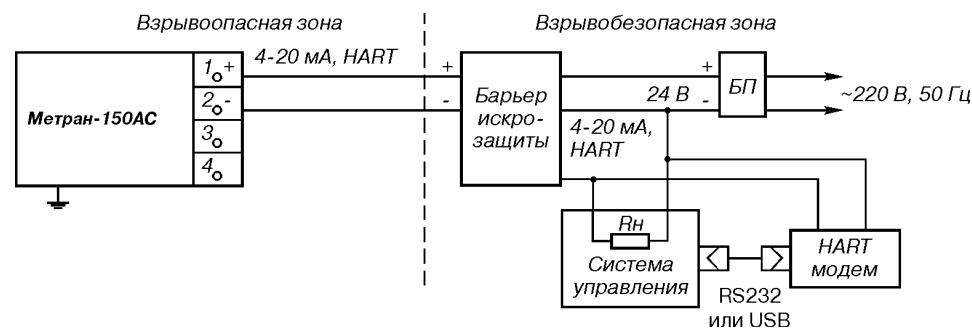


Рис. 13. Датчик с барьером искрозащиты без гальванической развязки сигнальных цепей и цепей питания.

Принятые сокращения в схемах:

БП - источник питания постоянного тока;

БП-Ех - источник питания постоянного тока взрывозащищенного исполнения;

Rn - сопротивление нагрузки или суммарное сопротивление всех нагрузок в системе управления (определяется параметрами барьера - в схемах с барьером искрозащиты или параметрами блока питания - см. табл.7).

HART-коммуникатор исполнения "Ех" и HART-модем исполнения "Ех" могут быть подключены к любой точке цепи, включая взрывоопасную зону.

МАССА

Масса датчика без клапанного блока и комплекта монтажных частей:
 1,7 кг - модели 150ТА, 150ТG;
 3,0 кг - модели 150СD, 150СG.

ПОВЕРКА

Межповерочный интервал - 5 лет.
 Методика поверки МИ 4212-012-2013.

ГАРАНТИЙНЫЕ ОБЯЗАТЕЛЬСТВА

Гарантийные обязательства - в течение 48 месяцев со дня ввода в эксплуатацию, гарантийный срок хранения 24 месяца с момента изготовления датчика.

КОМПЛЕКТ ПОСТАВКИ

- датчик 1 шт.
 - монтажные части (в соответствии с заказом) 1 компл.
 - монтажный кронштейн (в соответствии с заказом) 1 компл.
 - руководство по эксплуатации 1 экз.
 - методика поверки МИ 4212-012-2013 1 экз.
 - паспорт 1 экз.
 - розетка штепсельного разъема 2РМ14КПН4Г1В1 или 2РМ22КПН4Г1В1 (в соответствии с заказом) 1 шт.
 - кабельный ввод¹⁾ (в соответствии с заказом, применяется только для класса безопасности 4) 1 шт.
 - комплект запасных частей²⁾ 1 компл.
- ²⁾ (кольцо – 2 шт. для моделей 150СD, 150СG; прокладка – 1 шт. для моделей 150ТG, 150ТА)

По требованию Заказчика за отдельную плату в комплект поставки могут входить запасные части для проведения послегарантийного ремонта в течение срока службы.

По требованию Заказчика могут быть поставлены:
 - кабельный ввод¹⁾ или штепсельный разъем (установленный);
 - клапанный блок (в т.ч. в сборе с датчиком);
 - HART-коммуникатор Метран-650 или 475;
 - HART-модем или Метран-682, конфигурационная программа и руководство пользователя программой H-Master.

УСТАНОВОЧНЫЕ И ПРИСОЕДИНИТЕЛЬНЫЕ РАЗМЕРЫ ДАТЧИКОВ МЕТРАН-150 ИСПОЛНЕНИЯ АС

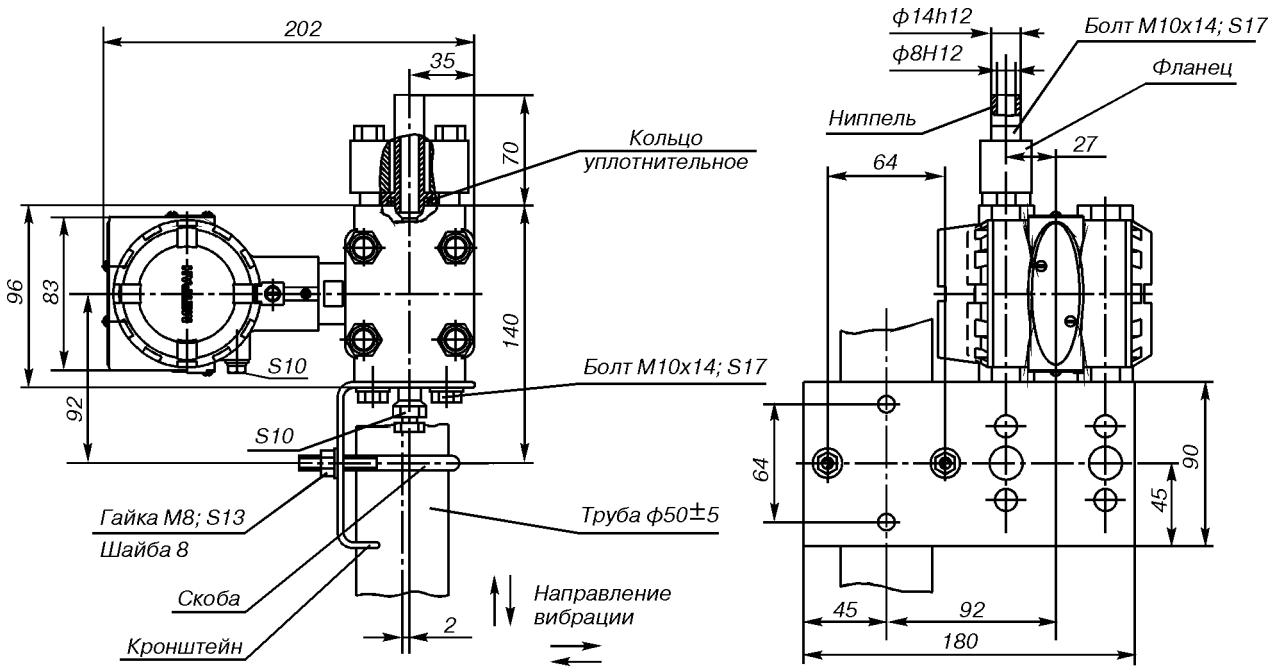


Рис. 14. Датчики мод. 150СG с установленным ниппелем (код D6) и монтажным кронштейном для установки на трубе ф50 мм (код В1).

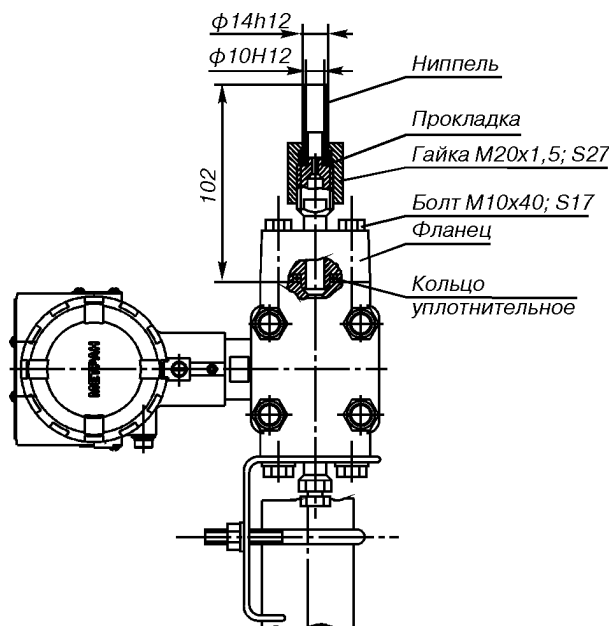


Рис. 15. Датчики мод. 150CG с установленным ниппелем под накладную гайку M20x1,5 (код D5) и монтажным кронштейном для установки на трубе $\phi 50$ мм (код B1).
Остальное см.рис. 14.

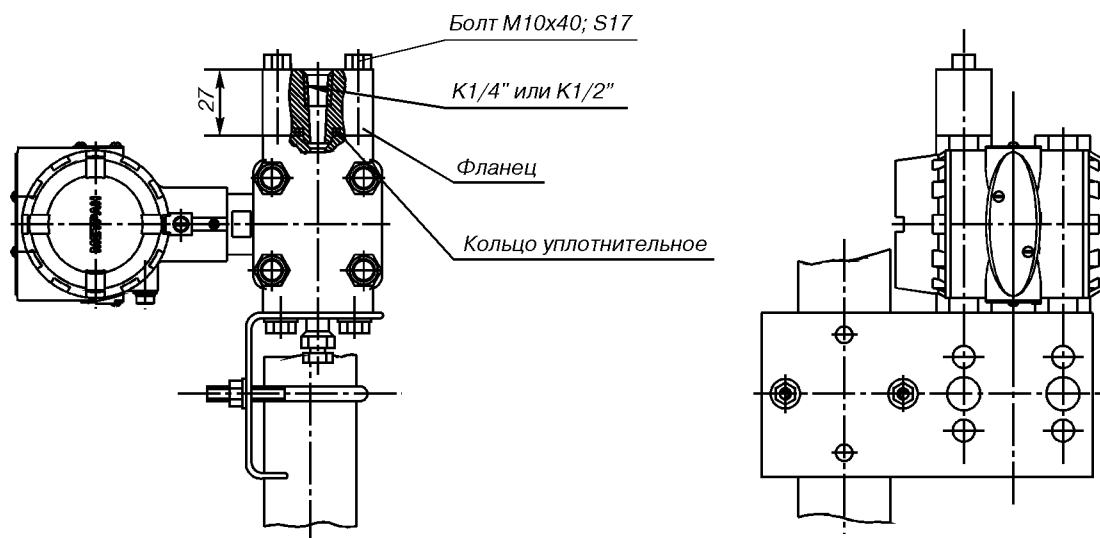


Рис. 16. Датчики мод. 150CG с установленным монтажным фланцем с резьбовым отверстием K1/4" (код D1) или K1/2" (код D2) и монтажным кронштейном для установки на трубе $\phi 50$ мм (код B1).
Остальное см.рис. 14.

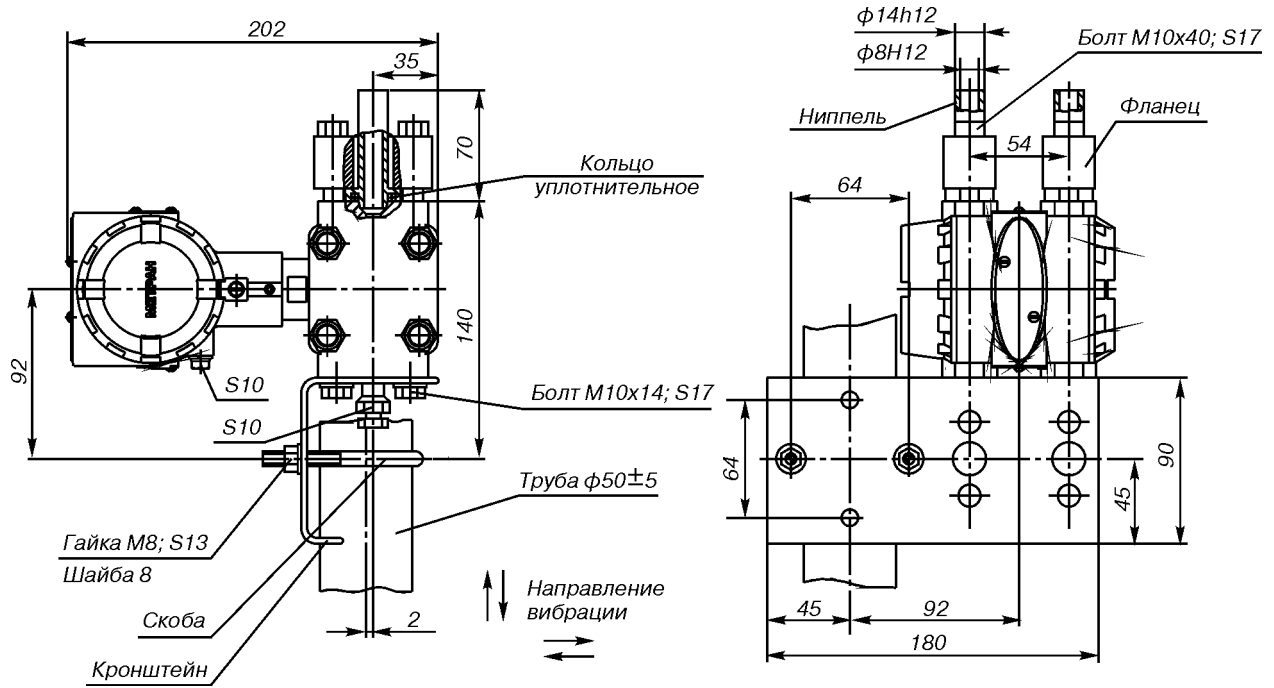


Рис. 17. Датчики мод. 150CD с установленными ниппелями (код D6) и монтажным кронштейном для установки на трубе $\phi 50$ мм (код B1).

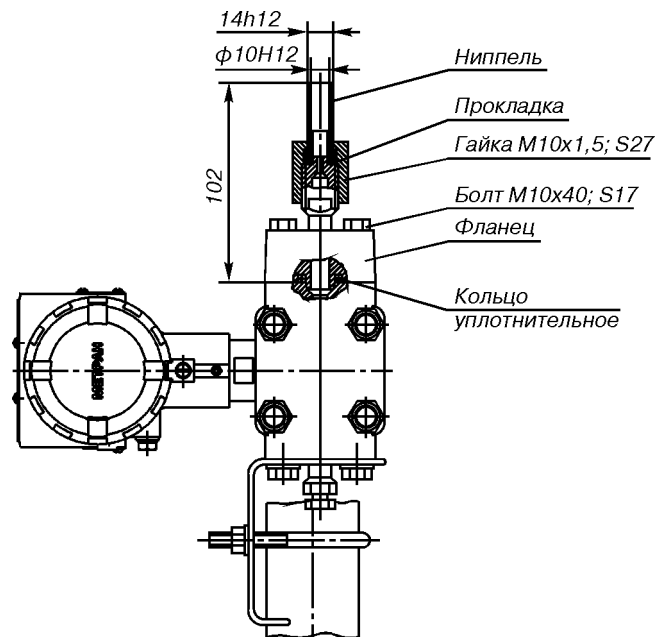


Рис. 18. Датчики мод. 150CD с установленными ниппелями под накидные гайки M20x1,5 (код D5) и монтажным кронштейном для установки на трубе $\phi 50$ мм (код B1).

Остальное см. рис. 17.

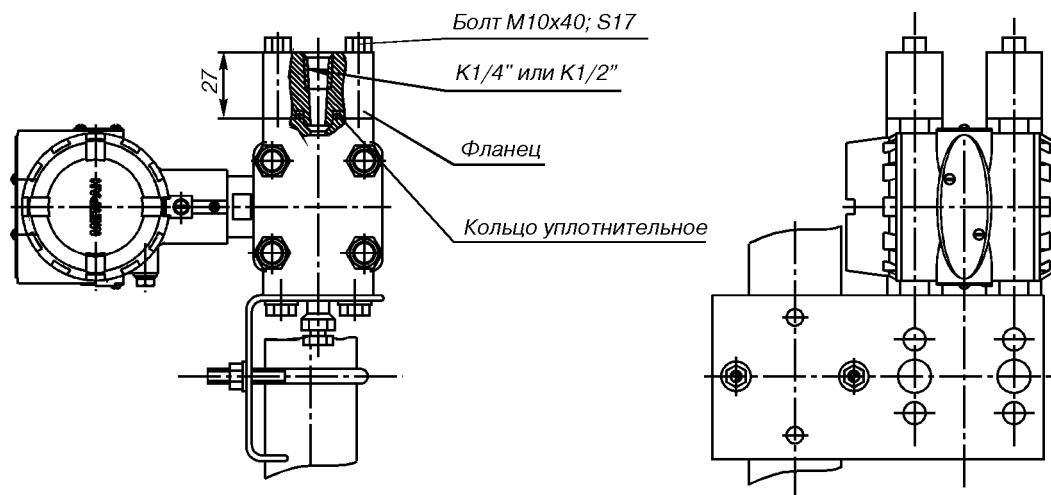


Рис. 19. Датчики мод. 150CD с установленными монтажными фланцами с резьбовым отверстием К1/4" (код D1), или К1/2" (код D2) и монтажным кронштейном для установки на трубе $\phi 50$ мм (код В1).
 Остальное см.рис.17

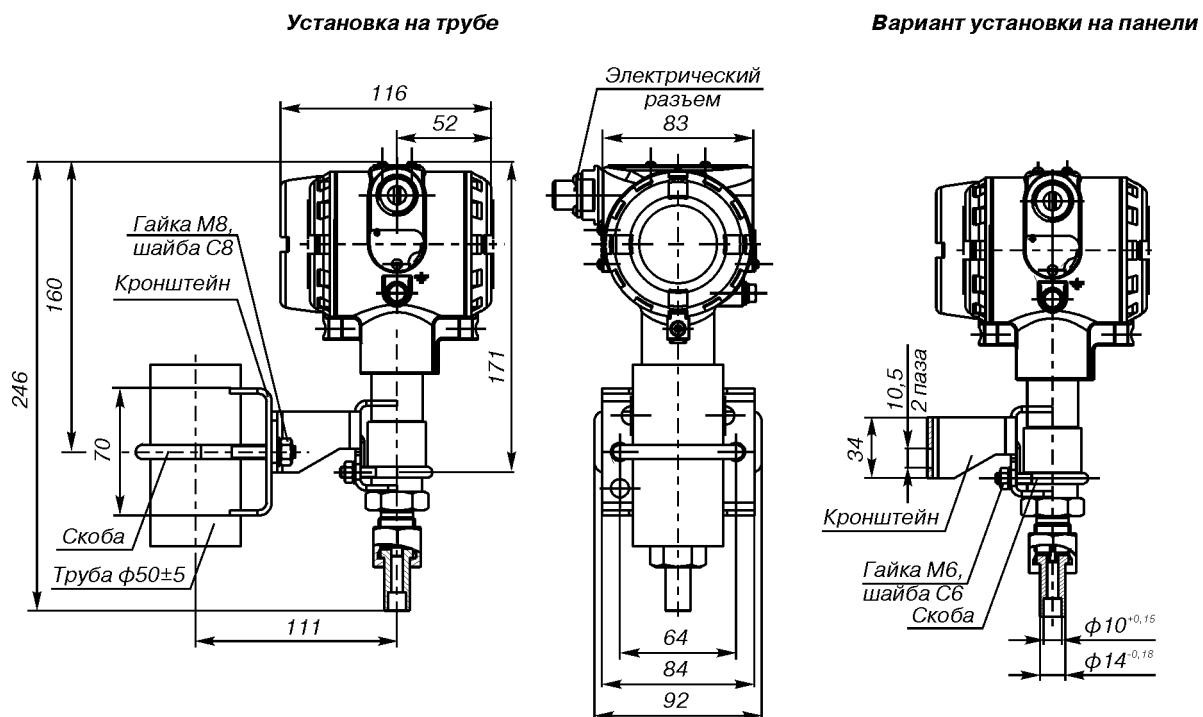


Рис.20. Датчики мод. 150TG, ТА с установленным ниппелем (код 2F) и монтажным кронштейном (код В1).

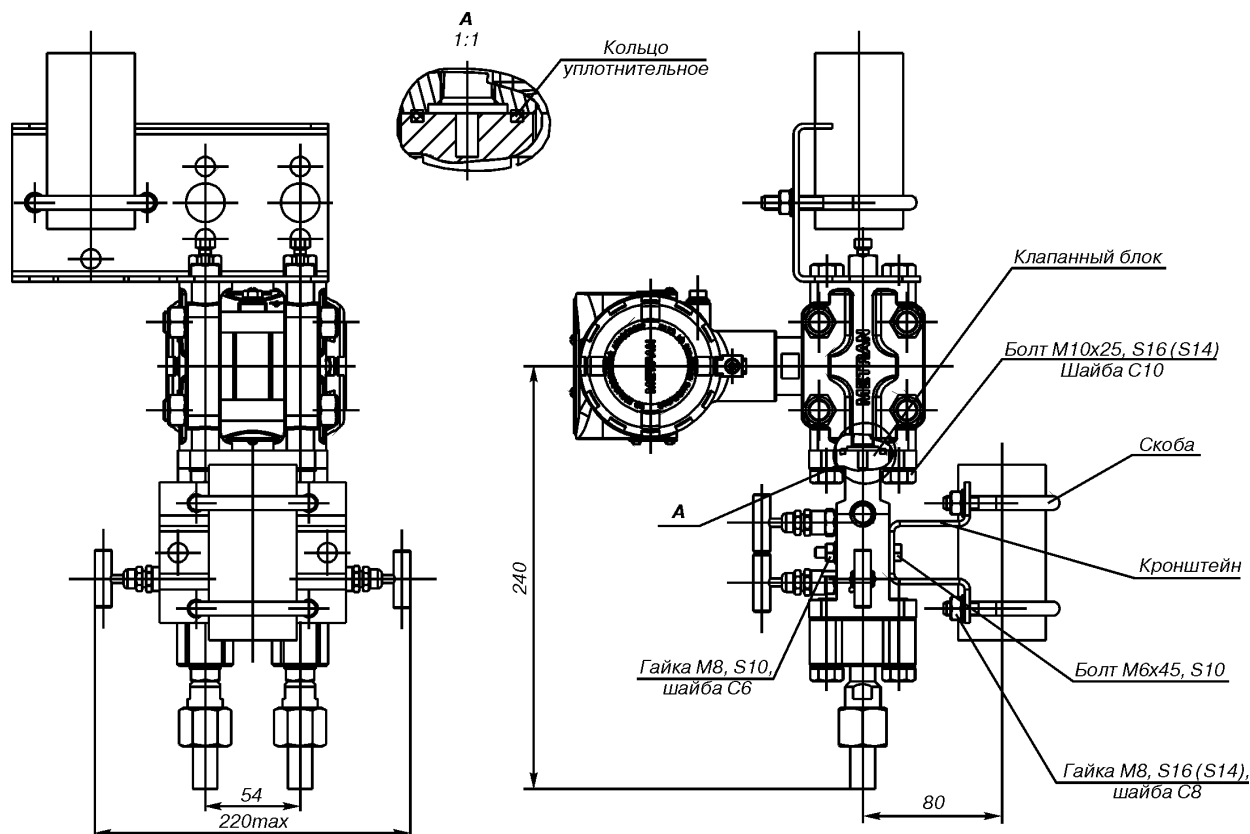


Рис.21. Датчики мод. 150CD с установленным клапанным блоком (коды Т1 или Т2 или Т3) и монтажным кронштейном для установки датчика на трубе ±50 мм (код В1).
Остальное см. рис.17.

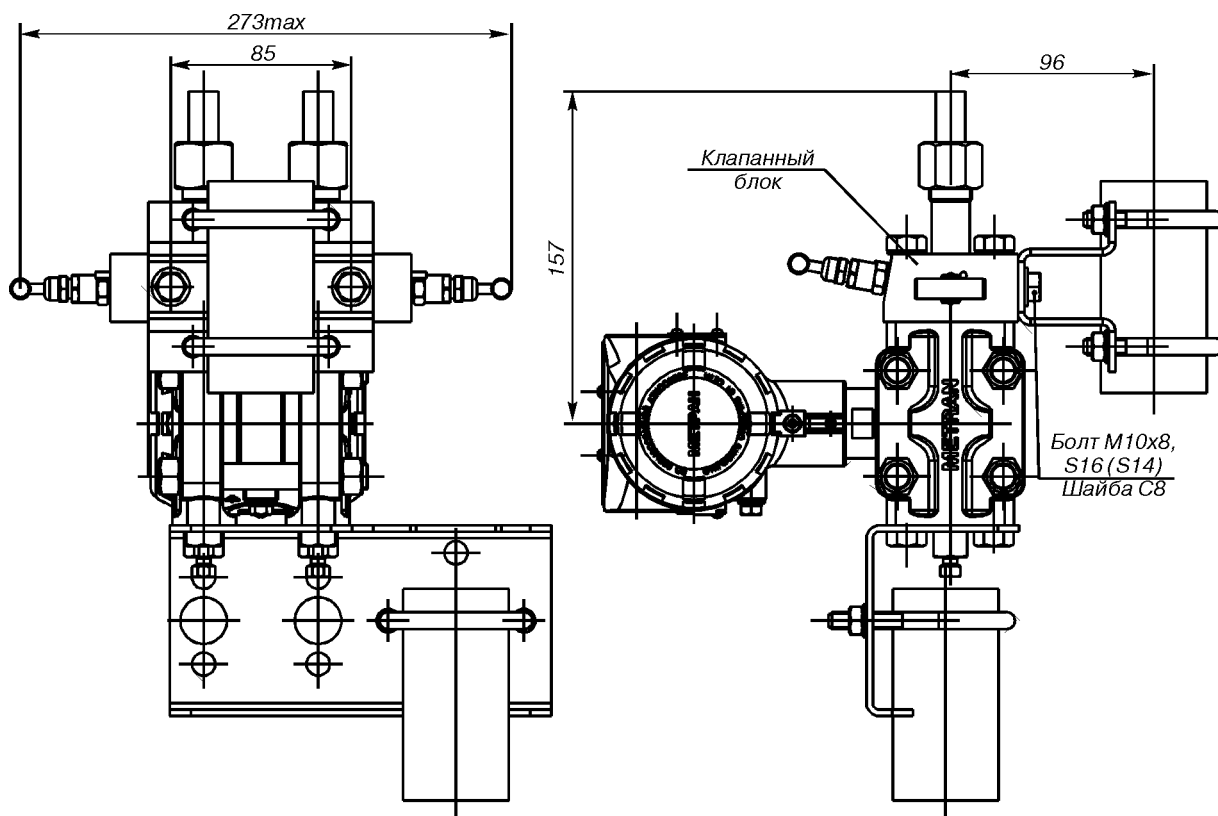


Рис.22. Датчики мод. 150CD с установленным клапанным блоком (коды W1 или W2 или W3) и монтажным кронштейном для установки датчика на трубе ±50 мм (код В1).
Остальное см. рис.17.

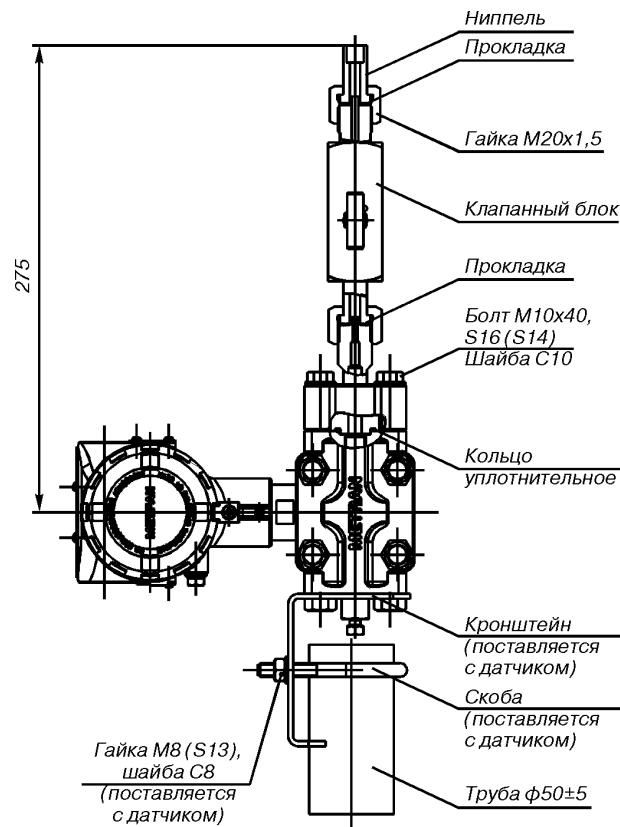


Рис. 23. Датчики мод. 150CG с установленным клапанным блоком (коды Т4 или Т5) и монтажным кронштейном для установки датчика на трубе ± 50 мм (код В1).
Остальное см. рис.14.

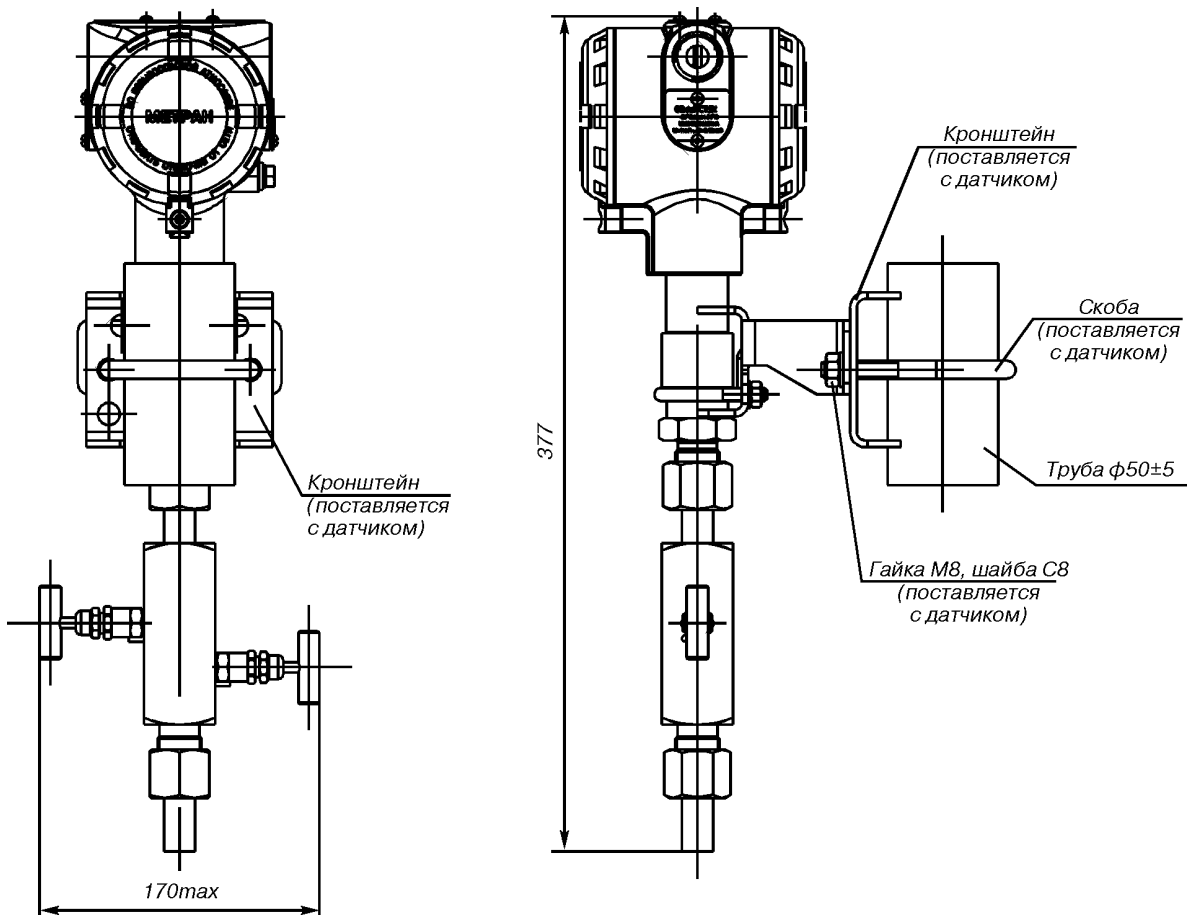


Рис. 24. Датчики мод. 150TG с установленным клапанным блоком (коды Т4 или Т5) и монтажным кронштейном для установки датчика на трубе ± 50 мм (код В1).

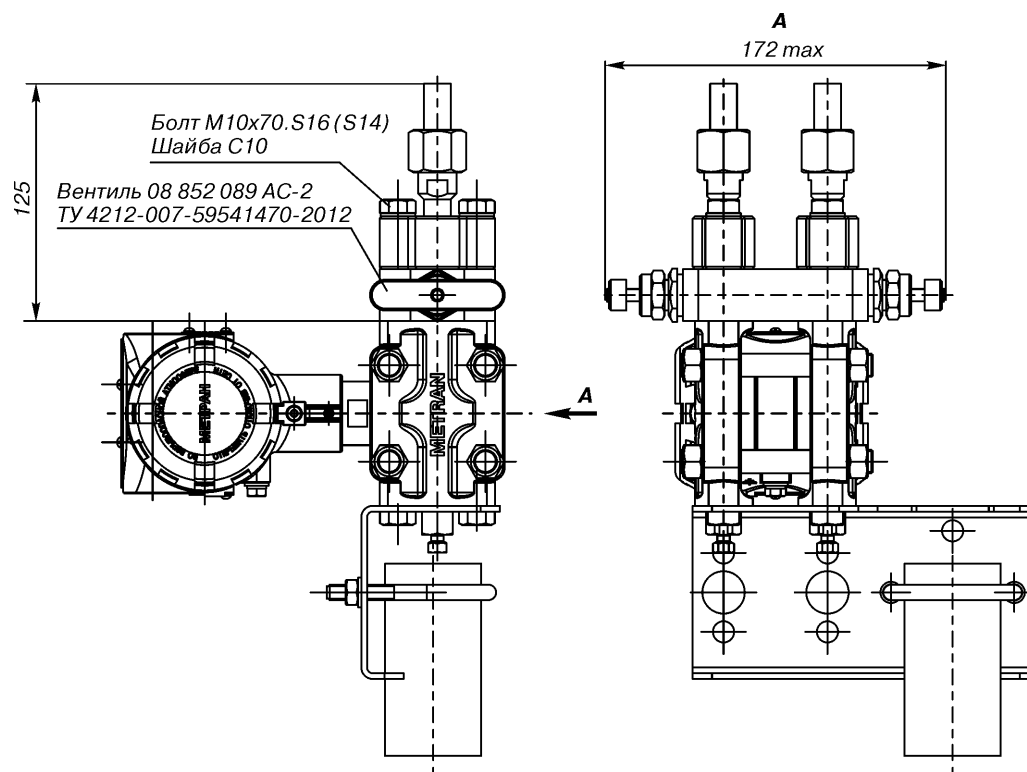


Рис.25. Датчики мод. 150CD с установленным вентилем 08 852 089 кода V1.
Остальное см. рис.17.

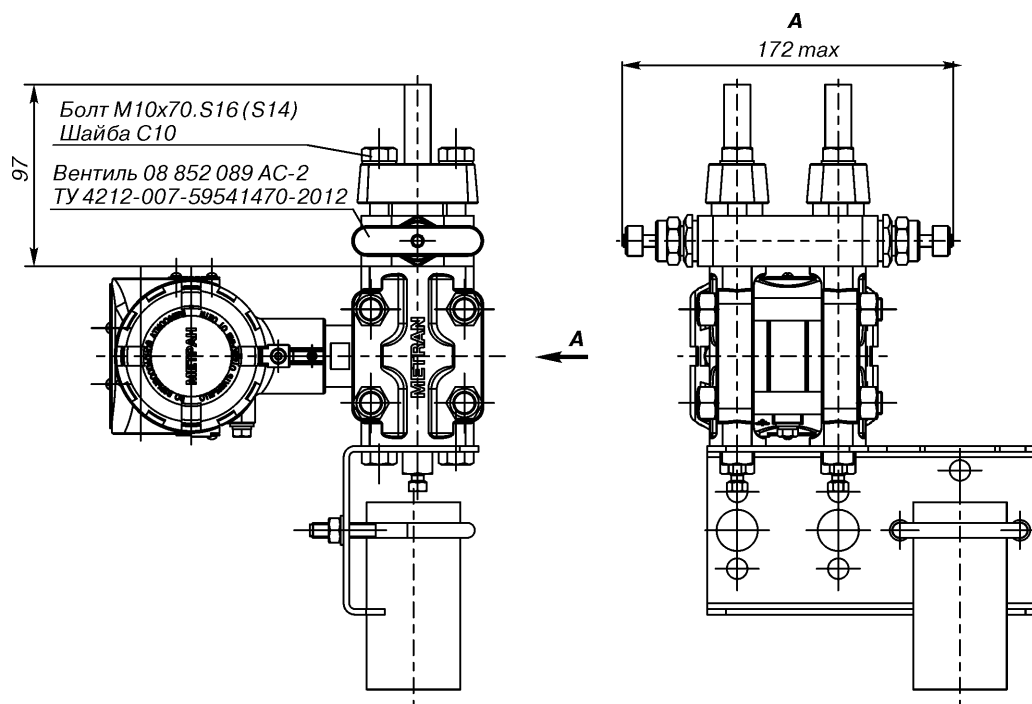


Рис.26. Датчики мод. 150CD с установленным вентилем 08 852 089 кода V2.
Остальное см. рис.17.

Опросный лист для выбора датчиков давления Метран-150 (Метран-22-) АС

* Поля, обязательные для заполнения!

Общая информация		
Предприятие *:		Дата заполнения:
Контактное лицо *:		Тел. / факс *:
Адрес *:		E-mail:
Опросный лист №	Позиция по проекту:	Количество *:
Параметр		
Измеряемый параметр *	Избыточное давление	<input type="checkbox"/>
	Абсолютное давление	<input type="checkbox"/>
	Перепад давления	<input type="checkbox"/>
	Разрежение	<input type="checkbox"/>
	Давление-Разрежение	<input type="checkbox"/>
Измеряемая среда		
Диапазон измерения (шкала прибора) *	от	до
Требуемая основная приведенная погрешность измерения		
Температура окружающей среды	от	до °С
Температура измеряемой среды	от	до °С
Рабочее избыточное давление (для датчиков перепада давления) *		
Требования к датчику		
Класс безопасности по ОПБ 88/97	<input type="checkbox"/> Класс безопасности 2; <input type="checkbox"/> Класс безопасности 3; <input type="checkbox"/> Класс безопасности 4	
Выходной сигнал *	<input type="checkbox"/> 4-20 мА <input type="checkbox"/> 0-5 мА <input type="checkbox"/> 0-20 мА <input type="checkbox"/> обратный: <input type="checkbox"/> 20-4 мА <input type="checkbox"/> 5-0 мА <input type="checkbox"/> 20-0 мА <input type="checkbox"/> квадратный корень (только для датчиков перепада давления)	
Резьбовое соединение с технологическим процессом	<input type="checkbox"/> М20х1,5	<input type="checkbox"/> ниппель с накидной гайкой
	<input type="checkbox"/> К 1/2"	<input type="checkbox"/> наружная резьба
	<input type="checkbox"/> К 1/4"	<input type="checkbox"/> внутренняя резьба
Электрическое подключение	<input type="checkbox"/> электрический разъем (вилка 2РМГ14, розетка 2РМ14) <input type="checkbox"/> электрический разъем (вилка 2РМГ22, розетка 2РМ22)	
Дополнительные опции		
<input type="checkbox"/> встроенный ЖК-индикатор	<input type="checkbox"/> клапанный блок	Серия
<input type="checkbox"/> кронштейн для крепления датчика на трубе ϕ 50 мм		Количество вентилялей
<input type="checkbox"/> кронштейн для установки датчика на плоской поверхности		<input type="checkbox"/> кронштейн для крепления клапанного блока на трубе ϕ 50 мм
<input type="checkbox"/> поставка датчика в сборе с клапанным блоком		
Примечания:		

Заполненный опросный лист необходимо направлять на единый электронный адрес или факс Центра Поддержки Заказчиков (CIS-Support@emerson.com или ф. (351) 799-51-51 доб.19-24) или в региональное представительство (координаты на сайте www.metran.ru)

Преобразователь давления измерительный Rosemount 2088



- Измерение среды: жидкость, газ, пар
- Избыточное, абсолютное давление
- Верхние пределы измерений от 10,34 до 27579,2 кПа
- Основная приведенная погрешность измерений $\pm 0,075\%$
- Выходные сигналы 4-20 мА/HART, 1-5 В/HART, возможность переключения между 5-й и 7-й версиями HART
- Перенастройка диапазона измерений 50:1
- Дополнительно: ЖК индикатор, внешние и внутренние кнопки управления, внешняя кнопка нуля, кронштейны, клапанные блоки
- Наличие взрывозащищенных исполнений
- Диапазон температур окружающей среды от -40 до 85°C ; измеряемой среды от -40 до 121°C , в сборе с выносными разделительными мембранами 1199 от -75 до 350°C
- Внесены в Госреестр средств измерений под №16825
- Российский морской регистр судоходства

- Сертификация соответствия Таможенного Союза №ТС RU C-US.ГБ05.В.00400
- Интервал между поверками - 2 года

Преобразователи давления штуцерного исполнения Rosemount 2088 имеют надежную конструкцию, длительный срок эксплуатации и высокую стабильность технических характеристик, что в сочетании с интеллектуальными способностями делает эти преобразователи исключительными по функциональным достоинствам.

Компактность и малая масса упрощают установку и техническое обслуживание прибора.

Серия 2088 представляет собой интеллектуальные преобразователи давления, в которых применяется полупроводниковый сенсор из поликристаллического кремния. Кремний помещен за разделительной мембраной. Мембрана изготовлена из нержавеющей стали 316L или сплав С-276. В модели 2088А полость над чувствительным элементом вакуумирована и герметизирована. Малый объем заполняющей жидкости обеспечивает малую восприимчивость к изменениям температуры.

Измеряемое давление через разделительную мембрану и заполняющую жидкость передается на измерительную мембрану, изгиб которой вызывает изменение сопротивления в цепи моста Уинстона. Сигнал рассогласования преобразуется в цифровой сигнал для обработки микропроцессором.

ОСНОВНЫЕ ТЕХНИЧЕСКИЕ ХАРАКТЕРИСТИКИ

- Верхние пределы измерений и давления перегрузки приведены в табл. 1.

Таблица 1

Модель датчика	Код диапазона измерений	Верхние пределы измерений, кПа		Давление перегрузки, МПа
		минимальный, Pmin	максимальный, Pmax	
2088А (абсолютное давление); 2088G (избыточное давление)	1	4,14	206,8	0,8
	2	20,68	1034,2	2
	3	111	5515,8	11
	4	552	27579,2	55

- Пределы допускаемой **основной приведенной погрешности** $\pm 0,075\%$

- **Нестабильность характеристик** $\pm 0,1\%$ от Pmax за 1 год

● Выходные сигналы

преобразователи имеют два исполнения с разным типом выходного сигнала:

код S – 4-20 мА с цифровым сигналом по протоколу HART;

код N – экономичный 1-5 В постоянного тока с цифровым сигналом по протоколу HART.

Версия протокола HART 5 или 7 может быть сконфигурирована при указании параметров (код С9). В процессе эксплуатации версия HART может быть переопределена пользователем, при условии, что 2088 поддерживает возможность выбора версии HART. По умолчанию сконфигурирован протокол HART версии 5.

● Источник питания

Диапазоны напряжения питания в зависимости от выходного сигнала приведены в табл.2

Таблица 2

Код выходного сигнала	Напряжение постоянного тока источника питания, В
S	10,5-42,5
N	5,8-28

Все приборы имеют защиту от перемены полярности питающего напряжения.

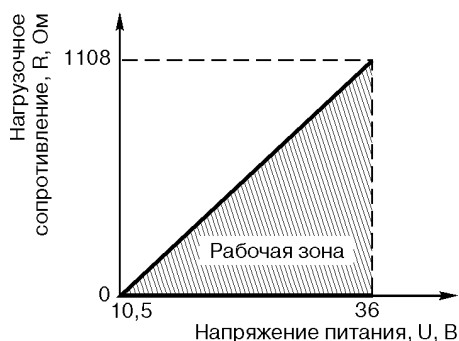


Рис. 1. Выходной сигнал 4-20 мА.

Преобразователи с аналоговым выходным сигналом работают при сопротивлении нагрузки: $R_{min} = 0$; $R_{max} \leq 43,5(U-10,5)$, Ом, где U – напряжение питания, В.

Для работы по HART-протоколу минимальное сопротивление контура должно быть 250 Ом при напряжении питания от 16,2 В.

● Локальный интерфейс оператора (LOI)

Локальный интерфейс оператора для настройки датчика реализован 2 кнопками внешнего (код D4) или внутреннего исполнения (код M4).

Кроме того возможно исполнение с одной внешней кнопкой подстройки нуля (код DZ)

● Аварийный режим

В случае если входное давление выйдет за пределы диапазона измерения, аналоговый сигнал преобразователя давления будет установлен в соответствующий уровень насыщения. Преобразователь давления в процессе работы непрерывно осуществляет процедуру самодиагностики. В случае выявления неисправности преобразователь выводит аналоговый сигнал на аварийный уровень.

Уровни аварии и насыщения могут быть определены пользователем в листе конфигурационных параметров при заказе (код С9), либо настроены во время эксплуатации в соответствии с табл.3.

Таблица 3

Уровень сигнала	4-20 мА насыщения	4-20 мА аварийный
Низкий	3,70 - 3,90 мА	3,60 - 3,80 мА
Высокий	20,10 - 22,90 мА	20,20 - 23,00 мА

- **Время отклика датчика** не более 145 мс

- **Время готовности датчика**, измеряемое как время от включения питания до установления выходного сигнала, не более 2 с

● Защита от переходных процессов (код T1)

Соответствует стандарту IEEE C62.41, категория В

Индуктированные перенапряжения (разряд молнии):

- амплитуда 6 кВ (1,2 x 50 мкс),

- амплитуда 3 кА (8 x 20 мкс).

Коммутационные перенапряжения:

амплитуда 6 кВ (0,5 мкс при 100 кгЦ)

**ЭКСПЛУАТАЦИОННЫЕ ХАРАКТЕРИСТИКИ.
ВЛИЯЮЩИЕ ВОЗДЕЙСТВИЯ**

- **Температура окружающей среды:**
от -40 до 85°C (без ЖКИ);
от -40 до 80°C (с ЖКИ).
- **Температура измеряемой среды:**
от -40 до 121°C¹⁾ (для сенсора с кремнеорганической жидкостью);
от -30 до 121°C¹⁾ (для сенсора с инертной жидкостью);
от -75...350°C в сборе с выносными разделительными мембранами 1199, в зависимости от заполняющей жидкости.
¹⁾ Если температура рабочей среды превышает 85°C, то на каждый градус превышения максимальная температура окружающей среды должна быть снижена на 1,5°C.
- **Влияние изменения температуры** окружающей среды на каждые 10°C от нормальных условий
 $\pm(0,0536\%+0,0536\%P_{max}/P_v)$
 P_v - верхний предел измерений, на который настроен датчик.
- **Влияние вибрации** незначительно за исключением резонансных частот
Дополнительная погрешность при воздействии вибрации
от 5 до 15 Гц с амплитудой вибро смещения 4 мм,
от 15 до 2000 Гц с амплитудой виброускорения 9,8 м/с² (g),
от 15 до 150 Гц с амплитудой виброускорения 19,6 м/с² (2g)
не превышает $\pm 0,1\%$ от P_{max}

- **Влияние изменения напряжения питания**
Дополнительная погрешность, вызванная изменением напряжения питания 1 В, не более $\pm 0,005\%$ от P_v
- **Влияние монтажного положения**
Изменение монтажного положения не влияет на диапазон измерения. Отклонение нуля составляет до 0,62 кПа. Смещение нуля может быть устранено калибровкой.
- **Относительная влажность** до 100% при 35°C без конденсации влаги
- **Степень защиты от пыли и воды IP66** по ГОСТ 14254

ПОВЕРКА

Методика поверки - по МИ 1997-89.
Интервал между поверками - 2 года.

ГАРАНТИЙНЫЕ ОБЯЗАТЕЛЬСТВА

Гарантийный срок - в течение 12 месяцев со дня ввода в эксплуатацию, но не более 18 месяцев со дня отгрузки.

ГАБАРИТНЫЕ И ПРИСОЕДИНИТЕЛЬНЫЕ РАЗМЕРЫ

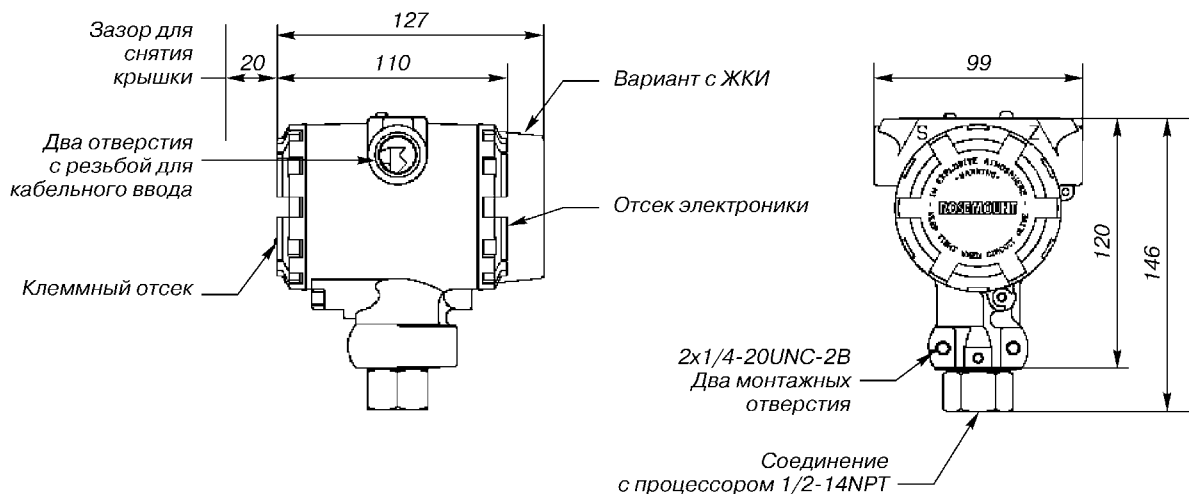
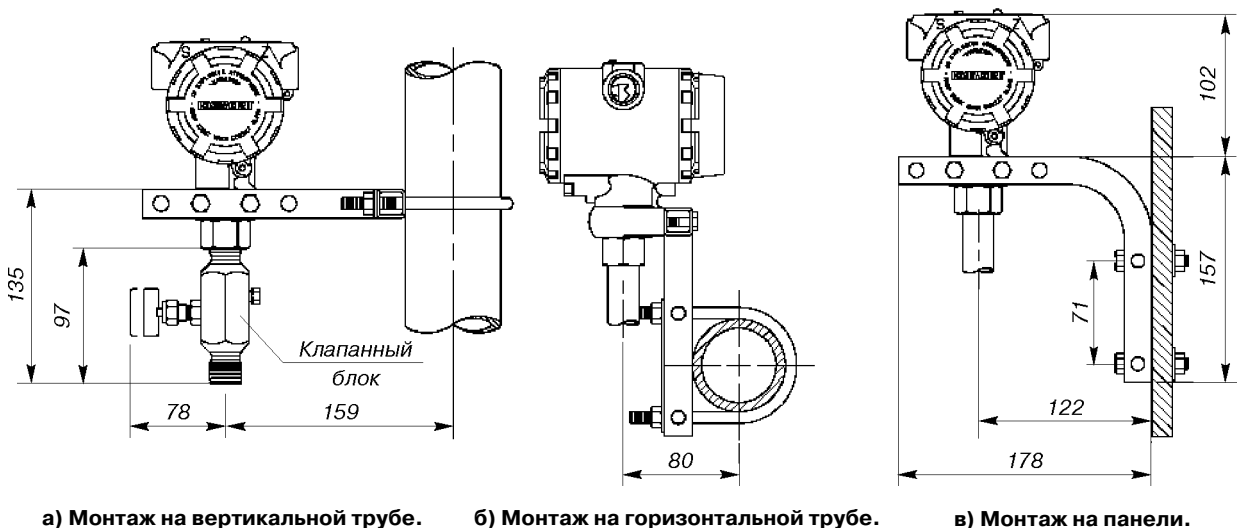


Рис.2. Модель 2088



а) Монтаж на вертикальной трубе. б) Монтаж на горизонтальной трубе. в) Монтаж на панели.

Рис.3. Варианты монтажа.

ИНФОРМАЦИЯ ДЛЯ ОФОРМЛЕНИЯ ЗАКАЗА

Таблица 4

Модель	Описание изделия			Стандарт
2088A	Датчик абсолютного давления			●
2088G	Датчик избыточного давления			●
Код	Диапазон измерения давления			
	Датчик избыточного давления	Датчик абсолютного давления		
1	(-101-206,84) кПа	(0 - 206,84) кПа		●
2	(-101-1034,22) кПа	(0 - 1034,22) кПа		●
3	(-101-5515,84) кПа	(0 - 5515,84) кПа		●
4	(-101-27579,2) кПа	(0 - 27579,2) кПа		●
Код	Выходной сигнал			
S	4-20 мА с цифровым сигналом по протоколу HART			●
N	1-5 В постоянного тока, низкое напряжение питания и энергопотребление с цифровым сигналом по протоколу HART			
МАТЕРИАЛЫ КОНСТРУКЦИЙ				
Код	Штуцер	Разделительная мембрана	Заполняющая жидкость	
22	Нержавеющая сталь 316L	Нержавеющая сталь 316L	Кремнеорганическая жидкость	●
33	Сплав С-276	Сплав С-276	Кремнеорганическая жидкость	●
2В	Нержавеющая сталь 316L	Нержавеющая сталь 316L	Инертная жидкость	
Код	Соединение с процессом			
A	1/2-14NPT, внутренняя резьба			●
B	DIN 16288 G1/2, наружная резьба			●
D ¹⁾³⁾	M20x1,5, наружная резьба			●
C	RC 1/2, внутренняя резьба			
Код	Резьба кабельного ввода			
1	1/2-14NPT			●
2	M20x1,5			●
4	G1/2			
ОПЦИИ				
Код	Сборка с клапанным блоком			
S5 ²⁾	Сборка с клапанным блоком модели 306			●
Код	В сборе с мембраной (по заказу)			
S1	Сборка с разделительной мембраной 1199 (непосредственного монтажа или удаленная с капилляром)			●
Код	Монтажные кронштейны			
B4	Монтажный кронштейн из нержавеющей стали с болтами из нержавеющей стали			●
Код	Специальная конфигурация параметров датчика			
C9	Конфигурирование параметров датчика по выбору пользователя			●
C4 ³⁾	Уровни аварийного сигнала и насыщения по стандарту NAMUR, высокий уровень			
CN ³⁾	Уровни аварийного сигнала и насыщения по стандарту NAMUR, низкий уровень			
C5 ³⁾	Пользовательские уровни аварийного сигнала и насыщения, высокий уровень аварийного сигнала (необходимо указать опцию C9 и заполнить "Лист параметров настройки")			●
C7 ³⁾	Пользовательские уровни аварийного сигнала и насыщения, низкий уровень аварийного сигнала (необходимо указать опцию C9 и заполнить "Лист параметров настройки")			●
C8 ³⁾	Низкий уровень аварийного сигнала (стандартные уровни аварийного сигнала и насыщения для Rosemount)			●
Код	Сертификация для применения во взрывоопасных средах			
I1 ³⁾	Сертификация искробезопасности 0ExialICT4, 0ExialICT5 (ATEX)			●
ED	Сертификация взрывобезопасности 1ExdIICT5, 1ExdIICT6 (ATEX)			●
Код	Индикация			
M4	ЖК индикатор с кнопками управления внутренними и, если не выбран код D4, DZ, внешними			●
M5	ЖК индикатор без кнопок управления			●
Код	Внешние кнопки управления			
D4	Кнопки регулировки шкалы и настройки нуля			
DZ	Кнопка подстройки нуля			
Код	Специальные процедуры			
P1	Гидростатические испытания			
P2	Очистка датчика для специальных применений			
Код	Специальная сертификация			
Q4	Лист калибровки			●
QG	Свидетельство о первичной гос. поверке в РФ и лист калибровки			●
Код	Клеммный блок			
T1	Блок защиты от импульсных перенапряжений			●

Продолжение таблицы 4

Код	Конфигурирование версии протокола HART	Стандарт
HR5	Установка HART в версию 5 (по умолчанию), может быть изменен в дальнейшем на версию 7	●
HR7	Установка HART в версию 7, может быть изменен в дальнейшем на версию 5	●

¹⁾ Не применяется с кодом 33 материалов конструкции.

²⁾ Применяется только с кодом соединения с процессом А

³⁾ Не применяется с кодом выходного сигнала N

⁴⁾ Применяется с кодом выходного сигнала S и кодом 22 материала конструкции.

В графе "Стандарт" знаком "●" отмечены стандартные опции - опции с минимальными сроками поставки.

Пример записи при заказе: 2088 G 3 S 22 A 2 B4

ОПРОСНЫЙ ЛИСТ ДЛЯ ВЫБОРА ДАТЧИКА 2088 - см. после раздела Rosemount 2051.

Датчики давления Метран-75



- **Измеряемые среды:**
жидкости, газ, газовые смеси, пар
- **Верхние пределы измерений от 10,5 до 25000 кПа**
- **Основная приведенная погрешность**
 $\pm 0,5\%$; $\pm 0,2\%$; $\pm 0,1\%$
- **Выходной сигнал**
4-20 мА/HART
- **Перенастройка диапазона 20:1**
- **Дополнительно:** ЖК-индикатор, кнопки управления, кронштейны, клапанные блоки
- **Взрывозащищенные исполнения**
- **Диапазон температур окружающей среды**
от -40 до 85°C ;
от -51 до 85°C (опция)
- **Интервал между поверками - до 5 лет**
- **Внесены в Госреестр средств измерений под №48186-11, свидетельство №44364**
ТУ 4212-023-51453097-2010

Интеллектуальные датчики давления серии Метран-75 предназначены для непрерывного преобразования в унифицированный токовый выходной сигнал и/или цифровой сигнал по протоколу HART входных измеряемых величин:

- избыточного давления (Метран-75G);
- абсолютного давления (Метран-75A);
- давления-разрежения (Метран-75G).

Управление параметрами датчика:

- с помощью HART-коммуникатора;
- удаленно с помощью программных средств АСУТП или с помощью AMS;
- локально с помощью встроенных кнопок управления (код M4).

Компактная конструкция и малая масса.
Непрерывная самодиагностика.

УСТРОЙСТВО И ПРИНЦИП ДЕЙСТВИЯ

Датчик состоит из сенсорного модуля и электронного преобразователя. Сенсорный модуль состоит из измерительного блока и платы аналого-цифрового преобразователя (АЦП). Давление подается в камеру измерительного блока, преобразуется в деформацию чувствительного элемента и изменение электрического сигнала. Электронный преобразователь преобразует электрический сигнал в соответствующий выходной сигнал.

В измерительном блоке используется тензорезистивный модуль на кремниевой подложке. Чувствительным элементом тензомодуля является пластина 1 из кремния с пленочными тензорезисторами (структура КНК - кремний на кремнии). Давление через разделительную мембрану 3 и разделительную жидкость 2 передается на чувствительный элемент тензомодуля. Воздействие давления преобразуется

в деформацию чувствительного элемента, вызывая при этом изменение электрического сопротивления его тензорезисторов и разбаланс схемы моста Уинстона. Электрический сигнал, образующийся при разбалансе мостовой схемы, измеряется АЦП и подается в электронный преобразователь. Электронный преобразователь преобразует это изменение в выходной сигнал.

В модели 75А полость над чувствительным элементом вакуумирована и герметизирована.

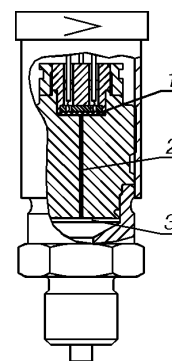


Рис. 1. Схема измерительного блока.

ОСНОВНЫЕ ТЕХНИЧЕСКИЕ ХАРАКТЕРИСТИКИ

• Верхние пределы измерений и давления перегрузки

Таблица 1

Модель датчика	Код диапазона измерений	Верхние пределы измерений, кПа		Давление перегрузки, МПа
		минимальный, P _{min}	максимальный, P _{max}	
Датчики избыточного давления¹⁾				
75G	1	10,5	200,0	0,8
	2	55,0	1000,0	2
	3	280,0	5000,0	10
	4	1400,0	25000,0	50
Датчики абсолютного давления				
75A	1	10,5	200,0	0,8
	2	55,0	1000,0	2
	3	280,0	5000,0	10
	4	1400,0	25000,0	50

¹⁾ Датчики могут перенастраиваться в пределах от минус 101,3 кПа до P_{max}, при этом предполагается, что атмосферное давление равно 101,3 кПа. Предел измерений минус 101,3 кПа меняется с изменением атмосферного давления.

• **Пределы допускаемой основной приведенной погрешности датчиков** (включая нелинейность, гистерезис и повторяемость), выраженной в % от диапазона изменения выходного сигнала, не превышают значений $\pm\gamma$, приведенных в табл.2.

Таблица 2

Модель датчика	Исполнение по пределам погрешности	Пределы допускаемой основной приведенной погрешности, $\pm\gamma$, %	
		P _в \geq P _{max} /10	P _в < P _{max} /10
75G 75A	базовое	0,5	0,05P _{max} /P _в
	РА	0,2	0,02P _{max} /P _в
	РВ	0,1	0,01P _{max} /P _в

P_{max} – максимальный верхний предел измерений, указанный в табл. 1;

P_в – интервал измерений (шкала), на который настроен датчик.

Уровни аварии и насыщения могут быть определены пользователем в листе конфигурационных параметров при заказе (код С1), либо настроены во время эксплуатации в соответствии с табл.3

Таблица 3

	Уровень	Значение сигнала насыщения, мА	Значение аварийного сигнала, мА
Фиксированное значение	низкий	3,9	$\leq 3,75$
	высокий (по умолч.)	20,8	$\geq 21,75$
диапазон настройки пользователем	низкий	3,7-3,9	3,6-3,8
	высокий	20,1-22,9	20,2-23

• Выходные сигналы

Датчики выпускаются с типом выходного сигнала – 4-20 мА с протоколом HART.

Протокол HART имеет версию 5 или 7. Версия может быть сконфигурирована при указании параметров настройки датчика (код С1). В процессе эксплуатации версия HART может быть переопределена пользователем, при условии, что датчик Метран-75 поддерживает возможность выбора версии HART. По умолчанию сконфигурирован протокол HART версии 5.

• **Датчики имеют электронное демпфирование выходного сигнала**, которое позволяет сгладить выходной сигнал при быстром изменении измеряемого параметра. Время демпфирования устанавливается от 0 до 60 с. Датчик поставляется настроенным на значение 0,4 с. Настройка времени демпфирования определяется пользователем при заказе опции С1 с указанием его в листе настройки.

• **Время готовности датчика**, измеряемое как время от включения питания до установления выходного сигнала, не более 2 с при минимальном установленном времени демпфирования.

• **Нестабильность характеристик** не превышает $\pm 0,1\%$ от P_{\max} за 1 год.

• **Время отклика датчика** от 160 мс

ЭКСПЛУАТАЦИОННЫЕ ХАРАКТЕРИСТИКИ

• Датчики устойчивы к воздействию атмосферного давления от 84,0 до 106,7 кПа (группа Р1 ГОСТ Р 52931).

• Датчики устойчивы к воздействию температуры окружающего воздуха в рабочем диапазоне от -40 до 85°C; для опции LT от -51 до 85°C. Встроенный индикатор отображает информацию в диапазоне температуры окружающей среды от -40 до 80°C.

• Дополнительная погрешность датчиков, вызванная изменением температуры окружающего воздуха в рабочем диапазоне температур от минус 40 до плюс 85°C, выраженная в процентах от диапазона изменения выходного сигнала, на каждые 10°C не превышает:

$\gamma_r = \pm(0,07+0,054P_{\max}/P_v)$ для стандартного исполнения и исполнения с кодом РА;

$\gamma_r = \pm(0,054+0,054P_{\max}/P_v)$ для исполнения с кодом РВ.

• В рабочем диапазоне температур от минус 51 до минус 40°C дополнительная температурная погрешность γ_r на каждые 10°C увеличивается в 3 раза.

• Датчики устойчивы к воздействию относительной влажности окружающего воздуха 100 % при температуре плюс 35°C и более низких температурах с конденсацией влаги

• Степень защиты датчиков от воздействия пыли и воды соответствует группе IP 66 по ГОСТ 14254.

• Температура технологического процесса на входе в датчик -40...121°C в зависимости от модели. Для снижения температуры измеряемой среды в рабочей полости датчика рекомендуется использовать специальные устройства (удлиненные импульсные линии, разделительные сосуды и т.д.).

• Датчики предназначены для измерения давления сред, по отношению к которым материалы, контактирующие с измеряемой средой (см.табл.3), являются коррозионностойкими.

• Датчики выдерживают воздействие перегрузки давлением, указанным в табл. 1.

• Дополнительная погрешность от воздействия внешнего магнитного поля напряженностью 400А/м не превышает $\pm 0,1\%$ от диапазона изменения выходного сигнала.

Датчики устойчивы к электромагнитным помехам. Критерий качества функционирования - А в соответствии с ГОСТ Р 52317.1.2.

• Датчики соответствуют нормам помехоэмиссии, установленным для класса Б в соответствии с ГОСТ Р 51318.22

ВЗРЫВОЗАЩИЩЕННОСТЬ

Датчики давления Метран-75 имеют взрывозащищенное исполнение по ГОСТ Р 51330.0, ГОСТ Р 51330.1, ГОСТ Р 51330.11.

- вид взрывозащиты "взрывонепроницаемая оболочка" с уровнем взрывозащиты "взрывобезопасный" с маркировкой по взрывозащите 1ExdIICT6X и 1ExdIICT4X;

- вид взрывозащиты "искробезопасная электрическая цепь" с уровнем взрывозащиты "особовзрывобезопасный", маркировка по взрывозащите 0ExialIICT5X и 0ExialIICT4X.

НАСТРОЙКА ДАТЧИКА

Настройка и управление датчиком Метран-75 осуществляется дистанционно при помощи управляющего устройства, поддерживающего HART-протокол (HART-коммуникатор, HART-модем, HART-мультиплексор и др.) и конфигурационных программ, либо при помощи локальных кнопок управления (в исполнении с кнопками).

Цифровой сигнал от датчиков Метран-75 может приниматься и обрабатываться любым HART-устройством, поддерживающим HART-протокол в объеме универсальных и общих команд.

HART-коммуникаторы Метран-650 и 475, а также конфигурационная программа HART-Master и AMS взаимодействуют с датчиками Метран-75 в полном объеме команд (все команды HART-протокола можно разделить на 3 группы: "универсальные", "общие" и "специальные"; универсальные и общие команды поддерживаются всеми HART-совместимыми устройствами).

ИНДИКАЦИЯ

На дисплее индикатора отображаются:

- значение измеряемого давления 27 ед.изм., в т.ч.: мм рт.ст., мм вод.ст., дюймы рт.ст., дюймы вод.ст., бар, кгс/см², Па, кПа, МПа, атм., футы вод.ст., торр;

- единицы измерения давления и % от диапазона изменений выходного сигнала поочередно;

- пользовательская настройка, меню, диагностические сообщения.

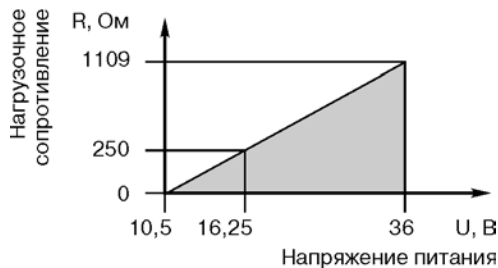
ДИАГНОСТИКА

При включении и в процессе измерения давления датчик выполняет диагностику своего состояния. При исправном состоянии на выходе датчика устанавливается ток, соответствующий измеренному давлению. В случае обнаружения аварийной ошибки при запуске или в процессе работы на выходе датчика устанавливается постоянное значение тока, выбираемое пользователем в соответствии с табл.3, и формируется дополнительная информация на индикаторе.

ЭЛЕКТРОПИТАНИЕ ДАТЧИКА

Электрическое питание датчиков общепромышленного исполнения и взрывозащищенного исполнения Exd осуществляется от источника питания постоянного тока напряжением 10,5-42,4 В, при этом пределы допускаемого сопротивления нагрузки (сопротивления приборов и линии связи) зависят от установленного напряжения питания датчиков и не должны выходить за границы рабочей зоны, приведенной на рис.2.

Электрическое питание датчиков взрывозащищенного исполнения Exia осуществляется от искробезопасных цепей барьеров (блоков), имеющих вид взрывозащиты "искробезопасная электрическая цепь" с уровнем взрывозащиты искробезопасной электрической цепи "ia" для взрывобезопасных смесей подгруппы IIC по ГОСТ Р 51330.11 и пропускающих HART-сигнал, при этом максимальное выходное напряжение барьеров $U_0 \leq 30$ В, максимальный выходной ток $I_0 \leq 200$ мА, а максимальная выходная мощность $P_0 \leq 0,9$ Вт.



$R_{min} = 250$ Ом – для датчиков с HART-сигналом

Рис. 2. Выходной сигнал 4-20 мА.

При использовании датчиков взрывозащищенного исполнения вида "искробезопасная электрическая цепь" вне взрывоопасных зон без сохранения свойств взрывозащищенности электрическое питание датчиков допускается осуществлять от источника питания постоянного тока напряжением 10,5-36 В.

Датчики имеют защиту от обратной полярности напряжения питания.

Требование к источнику питания:

- сопротивление изоляции не менее 20 МОм;
- испытательное напряжение при проверке электрической прочности изоляции 1,5 кВ;
- пульсация выходного напряжения не превышает 0,5% от номинального значения выходного напряжения при частоте гармонических составляющих, не превышающей 500 Гц;
- среднеквадратичное значение шума в полосе частот от 500 до 10 кГц - не более 2,2 мВ;
- прерывание питания не более 5 мс.

Для связи с HART коммуникатором минимальное сопротивление контура должно быть 250 Ом. Если один источник питания используется более чем с одним датчиком, то полное сопротивление этого источника питания и цепи (общей для датчиков) не должно превышать 20 Ом на частоте 1200 Гц.

Датчики с аналоговым выходным сигналом работают при сопротивлении нагрузки:

$$R_{min} = 0; R_{max} \leq 43,5(U - 10,5), \text{ Ом,}$$

где U – напряжение питания, В.

Для датчиков с HART-сигналом $R_{min} = 250$ Ом при напряжении питания от 16,25 до 36,0 В.

Потребляемая мощность не более 0,8 ВА.

• Защита от переходных процессов (код T1)

В датчиках с кодом исполнения T1 устанавливается клеммный блок с защитой от импульсных перенапряжений, который обеспечивает защиту датчика при воздействии грозových или иных переходных перенапряжений:

- комбинированной волны 1,2/50 мкс с максимальным значением напряжения 6 кВ и 8/20 мкс с максимальным значением тока 3 кА (испытательное воздействие класса III по ГОСТ Р 51992);
- затухающей волны длительностью фронта 0,5 мкс и частотой 100 кГц с максимальным напряжением 6 кВ.

РЕКОМЕНДАЦИИ ПО ВЫБОРУ КАБЕЛЯ И КАБЕЛЬНЫХ ВВОДОВ ПРИ МОНТАЖЕ ДАТЧИКОВ

Рекомендуется применять для монтажа кабеля контрольные с резиновой изоляцией, кабели для сигнализации и блокировки с полиэтиленовой изоляцией (кроме монтажа датчиков взрывозащищенного исполнения с видом взрывозащиты "взрывонепроницаемая оболочка" во взрывоопасных зонах всех классов). Допускается применение других кабелей с сечением жилы не более 1,5 мм². Допускается совместная прокладка в одном кабеле цепей питания датчика и выходного сигнала с использованием изолированных жил с сопротивлением изоляции не менее 50 МОм. Экранировка цепей выходного сигнала от цепей питания не требуется. При прокладке линии связи вблизи электроустановок мощностью более 0,5 кВт рекомендуется применение экранированного кабеля с изолирующей оболочкой.

При монтаже датчиков со штепсельным разъемом пайку к розетке рекомендуется проводить проводом с сечением жилы 0,35 мм² типа МГТФ ТУ 16-505.185 или МГШВ ТУ 16-505.437.

Для обеспечения устойчивой связи по HART-протоколу рекомендуется использовать кабель - экранированная витая пара, экран рекомендуется заземлять на приемной стороне (у сопротивления нагрузки). Не допускается заземлять экран в двух точках. Неэкранированный кабель может быть использован, если помехи не влияют на качество связи.

Рекомендуется провод с сечением жилы не менее 0,2 мм², длина которого не превышает 1500 м. В разделе каталога "Кабельные вводы" приведены коды и параметры кабельных вводов.

ТЕХНОЛОГИЧЕСКОЕ СОЕДИНЕНИЕ

По заказу, для соединения с измеряемой средой, датчики Метран-75 могут комплектоваться переходниками по табл.3. По отдельному заказу с датчиком могут быть поставлены одно и двухвентильные клапанные блоки (см. раздел "Клапанные блоки" тематического каталога "Датчики давления"). Данные клапанные блоки позволяют: отключать датчик от измеряемой среды, производить продувку импульсной линии через дренажный клапан и подключать портативный калибратор давления для проверки работы датчика на объекте. При заказе датчика с кодом S5 датчик поставляется в сборе с клапанным блоком и производится испытание на герметичность.

НАДЕЖНОСТЬ

Средний срок службы датчика - 12 лет, кроме датчиков, эксплуатируемых при измерении агрессивных сред, средний срок службы которых зависит от свойств агрессивной среды, условий эксплуатации и применяемых материалов.

Средняя наработка датчика на отказ составляет не менее 150 000 ч.

ИНФОРМАЦИЯ ДЛЯ ОФОРМЛЕНИЯ ЗАКАЗА

Таблица 4

Модель	Описание изделия		Стандарт
75A	Датчик абсолютного давления, базовое исполнение		●
75G	Датчик избыточного давления, базовое исполнение		●
Код	Диапазон измерений, кПа		
	Модель 75G¹⁾	Модель 75A	
1	(-101,3)-200	0-200	●
2	(-101,3)-1000	0-1000	●
3	(-101,3)-5000	0-5000	●
4	(-101,3)-25000	0-25000	●
Код	Выходной сигнал		
S	4-20 мА с цифровым сигналом на базе протокола HART		●
Код	Исполнение по материалам		
	Штуцер для соединения с процессом	Разделительная мембрана	Заполняющая жидкость
22	316L SST	316L SST	Силикон
Код	Соединение с процессом		
A	1/2 NPT, внутренняя резьба		
G	M20x1,5, наружная резьба		●
Код	Размер отверстия под кабельный ввод		
1	1/2-14NPT (не применяется с кодами штепсельного разъема SC, SC1, SC2)		
2	M20x1,5		●
Код	Версия протокола HART		
HR5	HART протокол версии 5		●
HR7	HART протокол версии 7		●
	ДОПОЛНИТЕЛЬНЫЕ ОПЦИИ		
Код	Индикация		
MA	Встроенный ЖКИ		●
M4	Встроенный ЖКИ с кнопками настройки и дублированные внешние кнопки настройки (если не выбраны коды DS или DZ)		●
Код	Сертификация для применения во взрывоопасных средах		
IM	Сертификация искробезопасности 0ExialICT5, 0ExialICT4		●
EM	Сертификация взрывобезопасности 1ExdIICT6, 1ExdIICT4		●
Код	Монтажные части (только для соединения с процессом кода G)		
2A	Переходники с резьбой 1/4NPT внутренней		
2D	Переходники с резьбой 1/4NPT наружной		
2E	Переходники с резьбой 1/2NPT наружной		
2F	Ниппель с накидной гайкой M20x1,5		●
Код	Материал монтажных частей²⁾		
2	Сталь 316 SST		●
4	Углеродистая сталь с покрытием (только для кода 2F)		●
5	Углеродистая сталь 09Г2С с покрытием (только для кода 2F)		
Код	Монтажные кронштейны		
B4	Монтажный кронштейн для крепления на трубе с наружным диаметром 60 мм или панели (материал – сталь 316 SST)		●
Код	Внешние кнопки управления		
DS	Внешние кнопки установки значений аналогового выходного сигнала 4 мА и 20 мА		●
DZ	Внешняя кнопка калибровки "нуля"		●
Код	СПЕЦИАЛЬНЫЕ ОПЦИИ		
T1	Клеммный блок с защитой от импульсных перенапряжений		●
Q4	Лист калибровочных данных		●
C1	Конфигурация параметров датчика по заказу покупателя (необходимо заполнить лист параметров настройки)		●
S5 ³⁾	Поставляется с установленным клапанным блоком Rosemount модели 306 (применяется для кода соединения с процессом А) или установленным клапанным блоком Метран 0106		
LT	Температура окружающей среды от минус 51°С		●
AR	Дополнительная технологическая наработка в течение 360 ч (применяется только для датчиков с кодом IM, EM, KM)		
PA	Основная приведенная погрешность (в пределах перенастройки от 1:1 до 10:1) ±0,2%		●
PB	Основная приведенная погрешность (в пределах перенастройки от 1:1 до 10:1) ±0,1%		●
SC	Штепсельный разъем: вилка 2PMГ14Б4Ш1Е2Б ГЕО.364.140 ТУ (розетка 2PM14КПН4Г1В1 ГЕО.364.126 ТУ) (не применяется для датчиков с кодом EM, KM)		●
SC1	Штепсельный разъем DIN 43650 (не применяется для датчиков с кодом EM, KM), степень защиты IP65 по ГОСТ 14254		
SC2	Штепсельный разъем: вилка 2PM22Б4Ш3В1 ГЕО.364.126 ТУ (розетка 2PM22КПН4Г3В1 ГЕО.364.126 ТУ) (не применяется для датчиков с кодом EM, KM)		●
ST	Маркировочная табличка по заказу потребителя (требуется указать в заказе код C1 и заполнить лист параметров настройки)		●
KXX	Кабельный ввод (коды по разделу каталога "Кабельные вводы")		●

Примечание: клапанный блок (если не указан код S5) поставляется по отдельному заказу. При заказе клапанного блока кронштейн указывается в обозначении датчика. При заказе клапанного блока Метран монтажные части не указываются в обозначении датчика, монтажные части указываются в обозначении клапанного блока.

¹⁾ Для атмосферного давления 101,3 кПа.

²⁾ Материал уплотнительных прокладок – сталь 12Х18Н10Т ГОСТ 5632. Материал накидной гайки для кода 2F – углеродистая сталь с покрытием.

³⁾ Оформляется клапанный блок отдельной строкой, обозначение в соответствии с документацией фирмы Rosemount и Метран по ТУ 3742-057-51453097-2009.

При заказе датчика с клапанным блоком монтажный кронштейн (код В4) указывается в обозначении датчика.

При заказе клапанного блока Метран монтажные части (коды 2А, 2D, 2Е, 2F) не указываются в обозначении датчика, монтажные части указываются в обозначении клапанного блока.

**ПРИМЕР УСЛОВНОГО ОБОЗНАЧЕНИЯ ДАТЧИКА ПРИ ЗАКАЗЕ:
Метран-75G3 (0...4000 кПа)¹⁾ S 22 G 2 HR5 MA 2F 2 B4 IM SC**

¹⁾ Диапазон измерений с указанием единицы измерения.

Настройка датчика на нестандартный диапазон измерений выполняется при заказе опции С1 (после согласования).

СХЕМЫ ВНЕШНИХ ЭЛЕКТРИЧЕСКИХ СОЕДИНЕНИЙ ДАТЧИКА

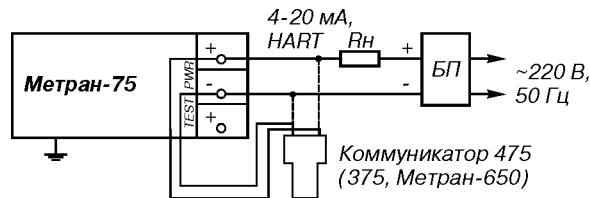


Рис.3. Выходной сигнал 4-20 мА (2-х-проводная линия связи).

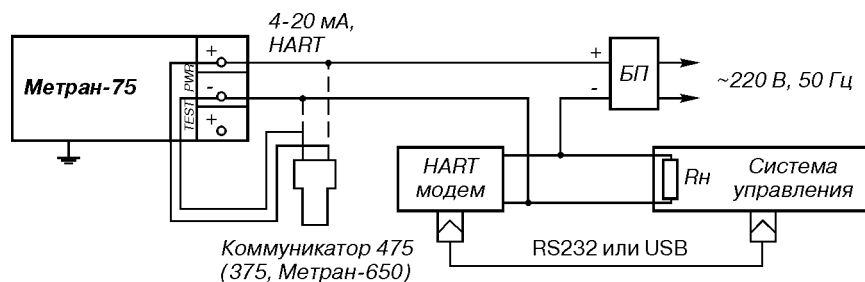


Рис.4. Вариант включения датчика с HART- модемом или HART- коммутатором.

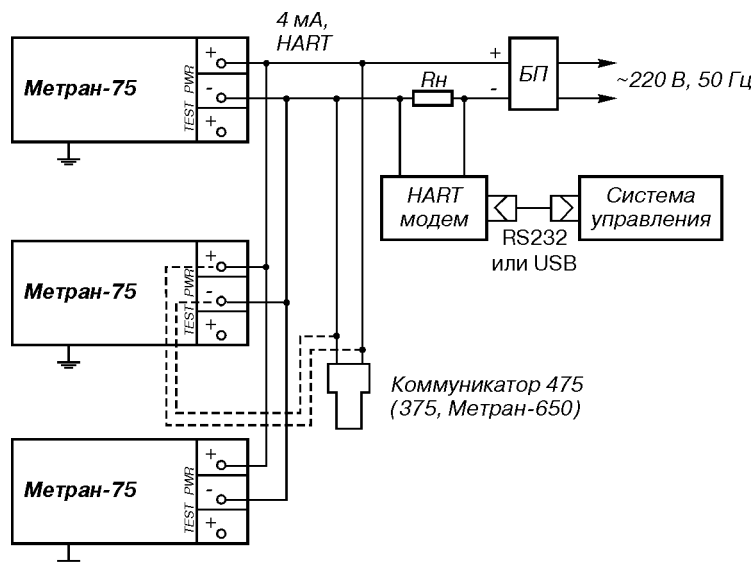


Рис.5. Многоточечный режим работы.

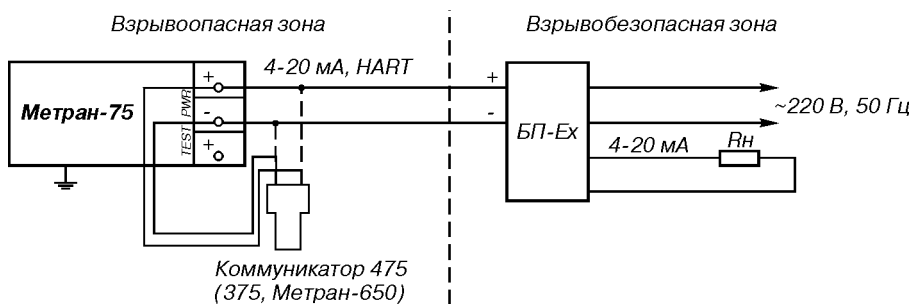


Рис.6. Для датчиков с блоком искрозащиты.

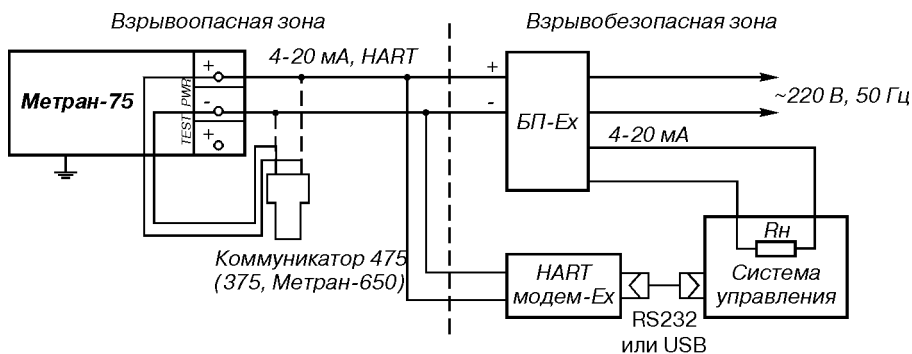


Рис.7. Вариант включения датчика с искрозащищенным блоком питания с HART- модемом.

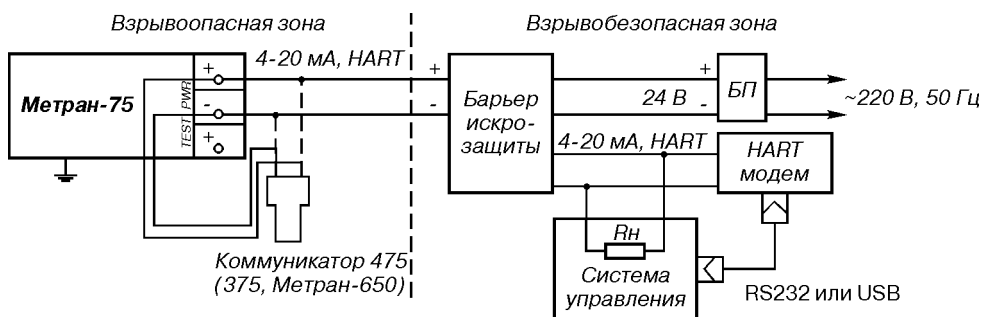
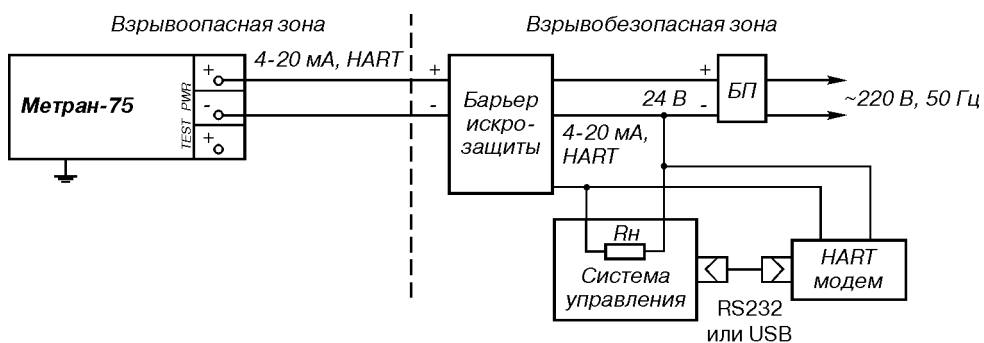


Рис.8. Датчик с барьером искрозащиты с гальванической развязкой сигнальных цепей и цепей питания.



Барьер искрозащиты,
например, Метран-631-Изобар.

Рис.9. Датчик с барьером искрозащиты без гальванической развязки сигнальных цепей и цепей питания.

Принятые сокращения в схемах:

БП - источник питания постоянного тока (Метран-662, -664, Метран-602, -604, -608 или другие аналогичные).

БП-Ех - искробезопасный блок питания (например, Метран-631-Изобар)

Rн - сопротивление нагрузки или суммарное сопротивление всех нагрузок в системе управления (определяется параметрами барьера – в схемах с барьерами искрозащиты или параметрами блока питания, но не менее 250 Ом)

HART-коммуникатор исполнения "Ех" и HART-модем исполнения "Ех" могут быть подключены к любой точке цепи, включая взрывоопасную зону.

МАССА

Масса датчика без клапанного блока и монтажных частей не превышает:

- 1,32 кг с установленным индикатором (опция МА);
- 1,12 кг без индикатора.

ПОВЕРКА

Интервал между поверками:

- 3 года - для датчиков давления с кодами РА, РВ;
 - 5 лет - для датчиков давления базового исполнения.
- Методика поверки - МИ 4212-023.

ГАРАНТИЙНЫЕ ОБЯЗАТЕЛЬСТВА

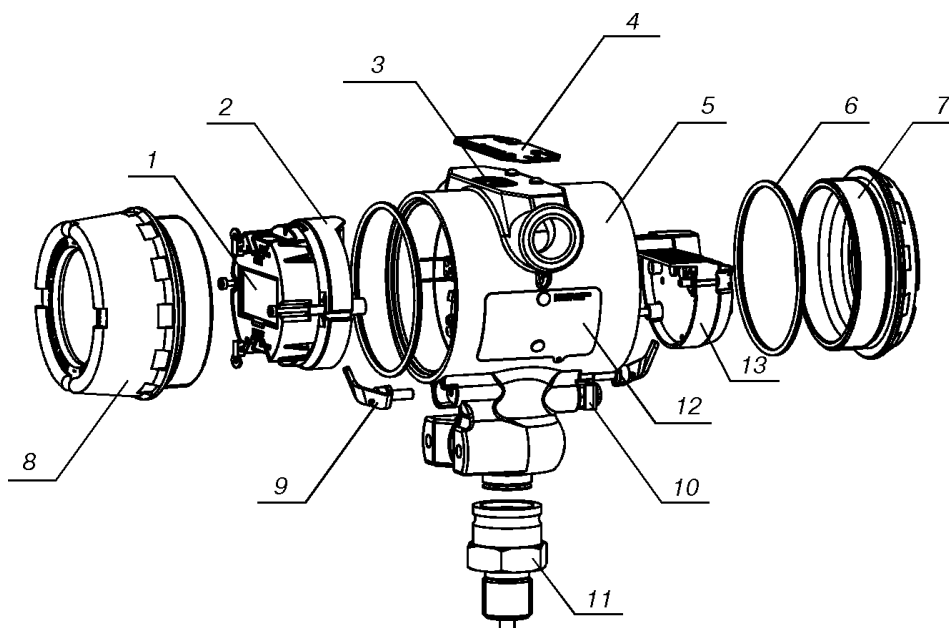
Гарантийные обязательства - в течение 36 месяцев со дня ввода в эксплуатацию, гарантийный срок хранения 12 месяцев с момента изготовления датчика.

КОМПЛЕКТ ПОСТАВКИ

- датчик	1 шт.
- комплект монтажных частей (в соответствии с заказом)	1 компл.
- руководство по эксплуатации	1 экз.
- методика поверки МИ 4212-023	1 экз.
- паспорт	1 экз.
- розетка штепсельного разъема (в соответствии с заказом)	1 шт.

По требованию Заказчика могут быть поставлены:

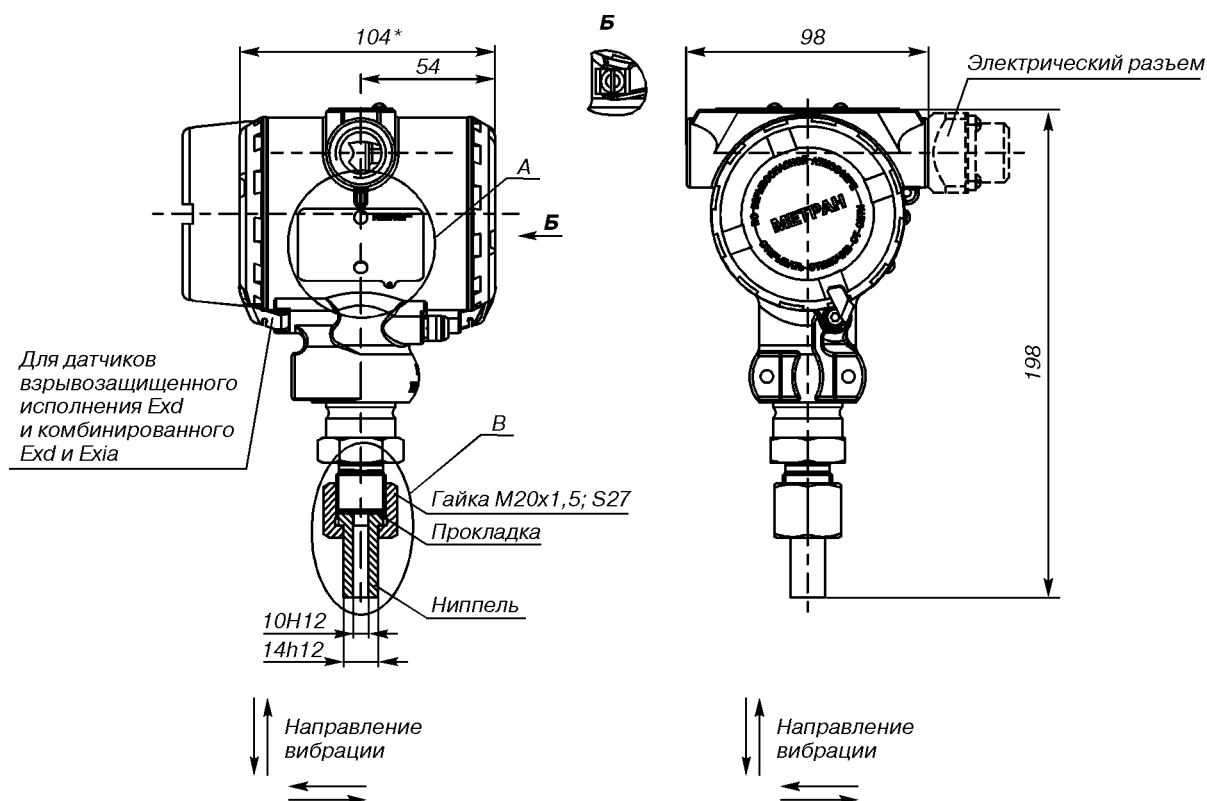
- кабельный ввод или штепсельный разъем (установленный);
- клапанный блок (в т.ч. в сборе с датчиком);
- HART-коммуникатор Метран-650 или 475;
- HART-модем Метран-681 или Метран-682;
- сосуды СК, СУ, СР;
- блоки питания;
- барьеры искрозащиты;
- вторичные приборы.

КОНСТРУКТИВНЫЕ ОСОБЕННОСТИ ПРЕОБРАЗОВАТЕЛЯ

- | | |
|----------------------------------|--------------------------------|
| 1 - индикатор | 8 - крышка ЖКИ |
| 2 - микропроцессорная плата | 9 - скоба для исполнения Exd |
| 3 - кнопки "нуля" и "диапазона" | 10 - узел внешнего заземления |
| 4 - маркировочная табличка | 11 - сенсорный модуль |
| 5 - корпус | 12 - сертификационная табличка |
| 6 - уплотнительное кольцо крышки | 13 - клеммная колодка |
| 7 - крышка | |

Рис. 10. Типовой датчик Метран-75G в разобранном виде для кода соединения с процессом G (M20x1,5).

УСТАНОВОЧНЫЕ И ПРИСОЕДИНИТЕЛЬНЫЕ РАЗМЕРЫ ДАТЧИКОВ



* Размер с индикатором 126 мм. размеры даны для затянутых до упора крышек.

Рис. 11. Датчики Метран-75G, А с установленным ниппелем (код 2F).

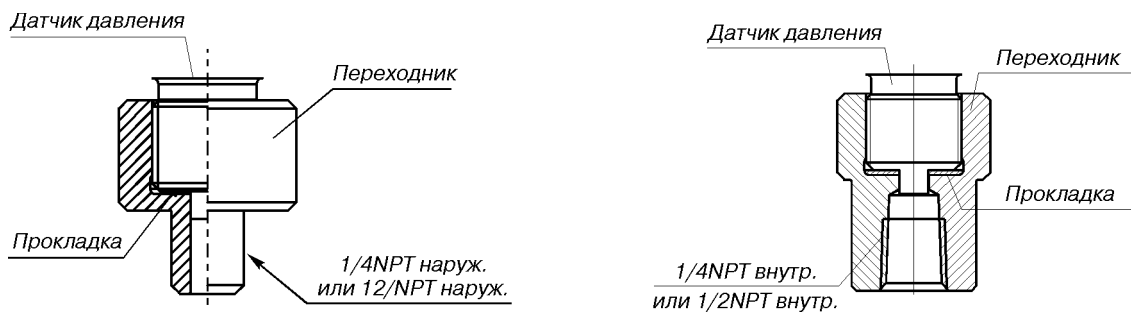


Рис. 12. Датчики Метран-75G, А. Установка монтажных деталей - переходников типа 1/4NPT наружная (код 2D) или 1/2NPT наружная (код 2E) или типа 1/4NPT внутренняя (код 2A) или 1/2NPT внутренняя (код 2B).
Остальное см. рис. 11.

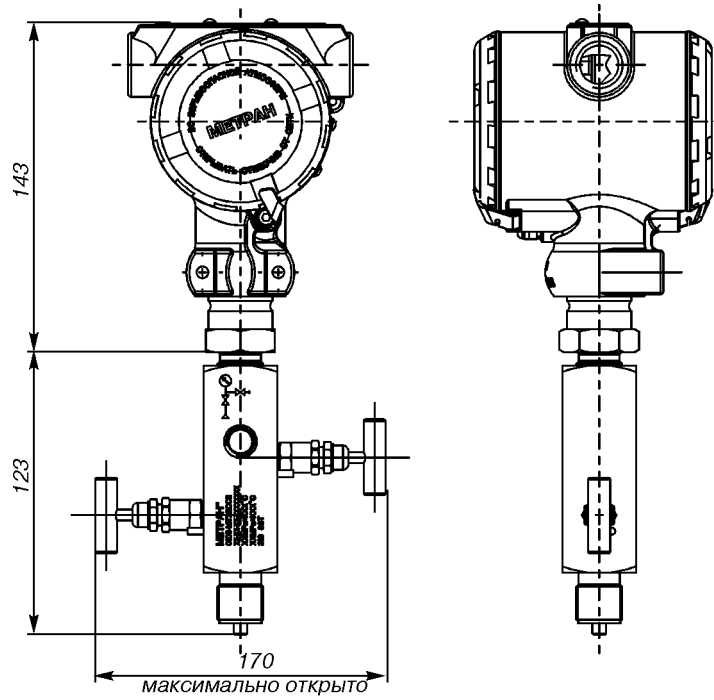
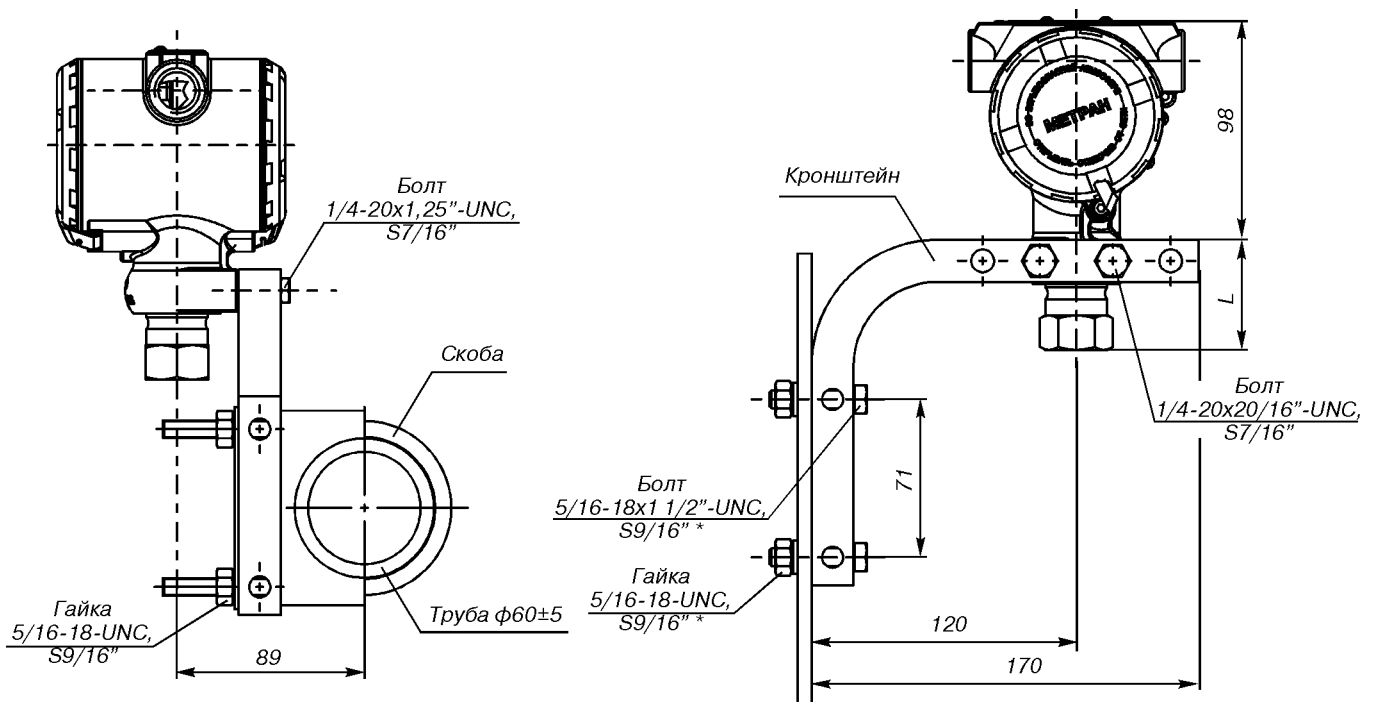


Рис. 13. Датчики с кодом технологического соединения G и установленным клапанным блоком Метран-0106. Остальное см.рис.11.



Размер L в таблице

Код технологического соединения	L, мм
A	50
G	70

* В комплект поставки не входят.

Рис. 14. Датчики с установленным монтажным кронштейном для монтажа на панели или трубе (код В4). Остальное см.рис.11.

Опросный лист для выбора датчика давления Метран-75

* - поля, обязательные для заполнения!

Общая информация		
Предприятие*:		Дата заполнения:
Контактное лицо*:		Тел. / факс*:
Адрес*:		E-mail:
Опросный лист №	Позиция по проекту:	Количество*:
Требования к датчику		
Параметр		
Измеряемый параметр*	Избыточное давление <input type="checkbox"/>	Абсолютное давление <input type="checkbox"/>
	Разрежение <input type="checkbox"/>	
Измеряемая среда		
Диапазон измерения (шкала прибора)*	от _____ до _____	
Требуемая основная приведенная погрешность измерения	_____	
Температура окружающей среды	от _____ до _____ °C	
Температура измеряемой среды	от _____ до _____ °C	
Требования к датчику		
Выходной сигнал:	Только 4-20 мА с цифровым сигналом на базе протокола HART	
Резьбовое соединение с технологическим процессом:	<input type="checkbox"/> M20x1,5	<input type="checkbox"/> ниппель с накидной гайкой Материал ниппеля: _____
	<input type="checkbox"/> 1/2"-14 NPT (К 1/2") <input type="checkbox"/> 1/4"-18 NPT (К 1/4")	<input type="checkbox"/> наружная резьба <input type="checkbox"/> внутренняя резьба
Электрическое подключение	<input type="checkbox"/> электрический разъем (вилка 2РМГ14, розетка 2РМ14)	
	<input type="checkbox"/> электрический разъем (вилка 2РМГ22, розетка 2РМ22)	
	<input type="checkbox"/> штепсельный разъем DIN	
	Кабельный ввод:	
	<input type="checkbox"/> полиамид	<input type="checkbox"/> нержавеющая сталь <input type="checkbox"/> не требуется
	<input type="checkbox"/> никелированная латунь	<input type="checkbox"/> небронированный кабель <input type="checkbox"/> бронированный кабель
Требования к исполнению датчика		
Исполнение по взрывозащите	<input type="checkbox"/> взрывонепр. оболочка (Ex d) <input type="checkbox"/> искробезопасная цепь (Ex ia) <input type="checkbox"/> общепромышленное	
Дополнительные опции		
<input type="checkbox"/> встроенный ЖК-индикатор <input type="checkbox"/> кнопки для конфигурирования		
<input type="checkbox"/> кронштейн для крепления датчика на трубе $\phi 60$ мм или на плоской поверхности		
<input type="checkbox"/> в сборе с клапанным блоком (Rosemount 0306 или Метран 0106)		Количество вентилялей: <input type="checkbox"/> один <input type="checkbox"/> два
Примечания:		

Заполненный опросный лист необходимо направлять на единый электронный адрес или факс Центра Поддержки Заказчиков (CIS-Support@emerson.com или ф. (351) 799-51-51 доб.19-24) или в региональное представительство (координаты на сайте www.metran.ru)

Малогабаритные датчики давления Метран-55

Код ОКП 42 1200



- **Измеряемые среды:**
жидкость, пар, газ (вт.ч. газообразный кислород)
- **Диапазон измеряемых давлений:**
минимальный 0-0,06 МПа;
максимальный 0-100 МПа
- **Выходной сигнал:**
4-20, 0-5 мА
- **Температура окружающего воздуха:**
-40...70°C
- **Исполнения:**
кислородное;
взрывозащищенное (ExialICT5X,
ExibICT5X, 1ExdsIBT4/H₂X)
- **Межповерочный интервал:**
3 года
- **Степень защиты от воздействия пыли и воды:**
IP65
- **Внесены в Госреестр средств измерений под №18375-08, сертификат №32479, ТУ 4212-009-12580824-2002 (МП)**
- **Санитарно-эпидемиологическое заключение №74.50.01.510.П.000536.04.04 от 07.04.04**

Малогабаритные датчики Метран-55 предназначены для работы в различных отраслях промышленности, системах автоматического контроля, регулирования и управления технологическими процессами и обеспечивают непрерывное преобразование измеряемых величин избыточного (ДИ), абсолютного (ДА) давления, разрежения (ДВ), давления-разрежения (ДИВ) нейтральных и агрессивных сред в унифицированный токовый выходной сигнал.

Простота конструкции, надежность, малые габариты, невысокая стоимость обеспечивают повышенный спрос потребителей.

Особенности датчиков давления:

- погрешность измерений $\pm 0,15$; $\pm 0,25$; $\pm 0,5\%$;
- диапазон перенастройки 10:1;
- самодиагностика при запуске;
- встроенный фильтр радиопомех;
- микропроцессорная электроника;
- возможность простой и удобной настройки значений выходного сигнала, соответствующих нижнему и верхнему значениям измеряемого давления, кнопочными переключателями.

ОСНОВНЫЕ ТЕХНИЧЕСКИЕ ХАРАКТЕРИСТИКИ И ПАРАМЕТРЫ

Таблица 1

Тип датчика	Модель	Ряд верхних пределов измерений по ГОСТ 22520, МПа	Код пределов допускаемой основной приведенной погрешности, $\pm\gamma\%$	
Датчики абсолютного давления (ДА)				
Метран-55-ДА	505	0,25; 0,4; 0,6; 1,0; 1,6; 2,5	015, 025, 050	
Метран-55-Ех-ДА	506	1,6; 2,5; 4,0; 6,0; 10,0; 16,0		
Метран-55-Вн-ДА				
Датчики избыточного давления (ДИ)				
Метран-55-ДИ	515	0,25; 0,4; 0,6; 1,0; 1,6; 2,5	015, 025, 050	
Метран-55-Ех-ДИ	516	1,6; 2,5; 4,0; 6,0; 10,0; 16,0		
Метран-55-Вн-ДИ	517	10; 16; 25; 40; 60; 100		
	518	0,06; 0,1; 0,16; 0,25; 0,4; 0,6		
Датчики разрежения (ДВ)				
Метран-55-ДВ	528	0,06	015, 025, 050	
Метран-55-Ех-ДВ				
Метран-55-Вн-ДВ				
Датчики давления-разрежения (ДИВ)				
Метран-55-ДИВ	535	разрежения	избыточного давления	015, 025, 050
Метран-55-Ех-ДИВ		0,06	0,15; 0,3; 0,5; 0,9; 1,5; 2,4	
Метран-55-Вн-ДИВ				

Нижний предел измерений датчиков ДА, ДИ, ДВ равен нулю.

Для датчиков ДИВ значение измеряемого параметра, равное нулю, находится внутри диапазона измерений.

Датчики модели 517 кислородного исполнения не выпускаются.

Датчик может быть перенастроен по всему ряду верхних пределов измерений давления для данной модели, указанных в табл. 1.

• **Пределы допускаемой основной приведенной погрешности**
Таблица 2

Код пределов допускаемой основной погрешности	Пределы допускаемой основной приведенной погрешности в диапазоне настройки, $\pm\gamma, \%$	
	$P_{\max} \geq P \geq P_{\max}/6$	$P_{\max}/6 > P > P_{\max}/10$
015	0,15	0,2
025	0,25	
050	0,5	

P_в - верхний предел (диапазон) измерений, выбранный в соответствии с рядом верхних пределов измерений по ГОСТ 22520, указанных в табл. 1;

P_{max} - максимальный верхний предел измерений для данной модели датчика (сумма абсолютных максимальных значений верхних пределов измерений избыточного давления (P_{max}) и разрежения (P_{max(-)}) для датчиков ДИВ).

• **Влияющие воздействия**

Таблица 3

Воздействие	Дополнительная погрешность
Изменение температуры окружающего воздуха, на каждые 10°C	Для датчиков с кодом пределов допускаемой основной приведенной погрешности 015 : $\pm(0,05 + 0,04P_{\max}/P_{\text{в}}) \%$ Для датчиков с кодом пределов допускаемой основной приведенной погрешности 025, 050 : $\pm(0,1 + 0,05P_{\max}/P_{\text{в}}) \%$
Вибрация	$\pm 0,5\%$ от диапазона изменения выходного сигнала: $\gamma_f = \pm 0,1P_{\max}/P_{\text{в}}\%$

• **Выходной сигнал** 0-5; 4-20 мА - для датчиков общепромышленного исполнения; 4-20 мА - для датчиков с видом взрывозащиты "Ех"

• **Климатическое исполнение** датчиков соответствует УХЛ3.1, У2 или Т3 по ГОСТ 15150 (группы исполнений С3, С4 по ГОСТ 12997 соответственно). Датчики предназначены для работы при температуре окружающей среды, указанной в "Кодах климатического исполнения", табл.6

• Датчики климатического исполнения УХЛ3.1 и У2 **устойчивы к воздействию относительной влажности** окружающего воздуха до (95±3)% при 35°C и более низких температурах без конденсации влаги. Датчики исполнения Т3 устойчивы к воздействию относительной влажности окружающего воздуха 100% при 35°C и более низких температурах с конденсацией влаги

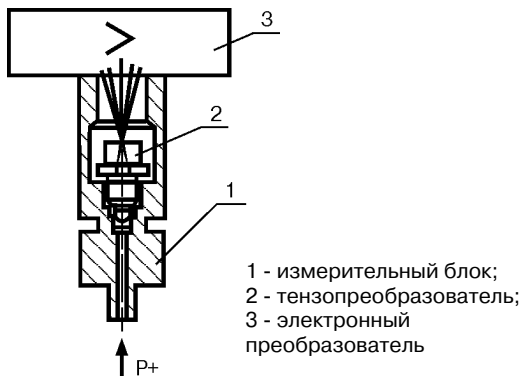
• **Степень защиты датчиков от воздействия пыли и воды** по ГОСТ 14254: **IP65**

• Датчики предназначены для работы при атмосферном давлении от 84,0 до 106,7 кПа и соответствуют группе исполнения **P1** по ГОСТ 12997

• **По устойчивости к механическим воздействиям** датчики соответствуют виброустойчивому исполнению **V3** по ГОСТ 12997

• Датчики выдерживают **воздействие перегрузки** испытательным давлением в **1,25 раза больше** верхнего предела измерений заказанной модели (без изменения характеристик после воздействия). Датчики с верхним пределом измерений 100 МПа выдерживают **перегрузку** испытательным давлением **110 МПа** (без изменения характеристик после воздействия).

УСТРОЙСТВО И РАБОТА ДАТЧИКА



Датчик давления Метран-55 состоит из преобразователя давления - измерительного блока (ИБ) и электронного преобразователя (ЭП).

Измеряемое давление подается в рабочую полость датчика и воздействует непосредственно на измерительную мембрану тензопреобразователя, вызывая ее прогиб.

Чувствительный элемент - пластина монокристаллического сапфира с кремниевыми пленочными тензорезисторами (структура КНС), соединенная с металлической мембраной тензопреобразователя. Тензорезисторы соединены в мостовую схему. Деформация измерительной мембраны (деформация мембраны тензопреобразователя) приводит к пропорциональному изменению сопротивления тензорезисторов и разбалансу мостовой схемы. Электрический сигнал с выхода мостовой схемы датчиков поступает в электронный блок, где преобразуется в унифицированный токовый сигнал.

Микропроцессорные датчики имеют два режима работы:

- режим измерения давления;
- режим установки и контроля параметров измерения.

В режиме измерения давления датчики обеспечивают постоянный контроль своей работы и, в случае неисправности, формируют сообщение в виде уменьшения выходного сигнала ниже предельного.

Микропроцессорные датчики имеют 2 кнопочных переключателя, расположенные под крышкой электронного преобразователя, позволяющие устанавливать значение выходного сигнала, соответствующее нижнему (кнопка 1) и верхнему (кнопка 2) предельным значениям измеряемого параметра, а также имеет встроенный в корпус светодиод, позволяющий визуально контролировать настройку датчика.

Микропроцессорные датчики являются многопредельными и могут быть перенастроены на любой стандартный или нестандартный диапазон измерений в пределах данной модели (табл.1), а также обеспечивают возможность настройки на смещенный диапазон измерений.

Микропроцессорные датчики имеют встроенный в ЭП фильтр радиопомех.

ЭНЕРГОПОТРЕБЛЕНИЕ

Электрическое питание датчиков осуществляется от источника постоянного тока. Напряжение питания и нагрузочное сопротивление приведены в табл.4.

Таблица 4

Выходной сигнал, мА	Напряжение питания, U, В	Сопротивление нагрузки, Ом	
		Rmin	Rmax
0-5	22...42	0	Rmax ≤ 100(U-10)
4-20	12...42	0 при U ≤ 36 В; Rmin ≥ 50 (U - 36) при U > 36 В	Rmax ≤ 42(U-12)

Электрическое питание датчиков Метран-55-Ех осуществляется от искробезопасных цепей барьеров (блоков), имеющих вид взрывозащиты "искробезопасная электрическая цепь" с уровнем взрывозащиты искробезопасной электрической цепи "ia", "ib" для взрывоопасных смесей подгруппы IIC по ГОСТ Р 51330.0, при этом максимальное выходное напряжение барьеров Uo не должно превышать 24 В, а максимальный выходной ток Io не должен превышать 120 мА.

Мощность, потребляемая датчиком, не более:
0,5 Вт - для датчиков с выходным сигналом 0-5 мА;
1,0 Вт - для датчиков с выходным сигналом 4-20 мА.

МОНТАЖ

Монтаж датчиков на объекте следует производить в соответствии с руководством по эксплуатации.

При монтаже датчиков на объекте соединительные трубки от места отбора давления к датчику должны быть проложены по кратчайшему расстоянию. В случаях, когда температура рабочей среды выше предельно допустимой температуры окружающего воздуха, датчик устанавливается на соединительной линии, длина которой не менее 0,5 м, но не более 1,5 м.

МАССА

Масса датчиков Метран-55, Метран-55-Ех не превышает 0,6 кг, а датчиков Метран-55-Вн - 0,9 кг.

НАДЕЖНОСТЬ

Средний срок службы датчика - 12 лет, для датчиков кислородного исполнения - 7 лет.

Средняя наработка датчиков на отказ с учетом технического обслуживания - 150 000 ч.

ПОВЕРКА

Методика поверки - в соответствии с МИ 4212-012-2001.

КОМПЛЕКТ ПОСТАВКИ

- датчик;
- комплект монтажных частей (по заказу потребителя);
- руководство по эксплуатации;
- методика поверки МИ4212-012-2001;
- паспорт.

По требованию Заказчика за отдельную плату поставляются:

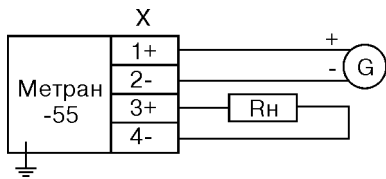
- блоки питания;
- вторичные приборы;
- барьер высокого потенциала;
- клапанные блоки.

ГАРАНТИЙНЫЕ ОБЯЗАТЕЛЬСТВА

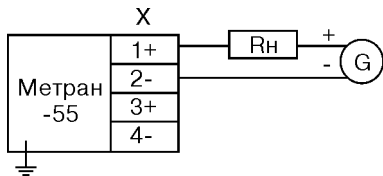
Гарантийные обязательства - в течение 36 месяцев со дня ввода в эксплуатацию.

СХЕМЫ ВНЕШНИХ ЭЛЕКТРИЧЕСКИХ СОЕДИНЕНИЙ ДАТЧИКА

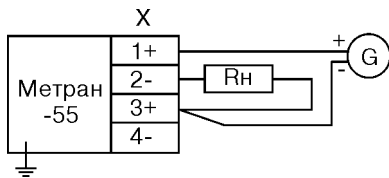
Для датчиков с выходным сигналом 0-5 мА



Для датчиков с выходным сигналом 4-20 мА
2-х проводная линия связи

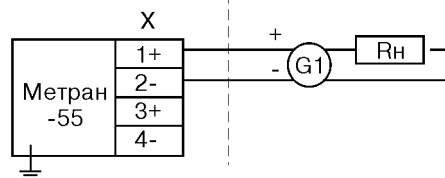


Вариант подключения нагрузки для датчика с выходным сигналом 4-20 мА



Для взрывозащищенного исполнения "Ex" (4-20 мА)

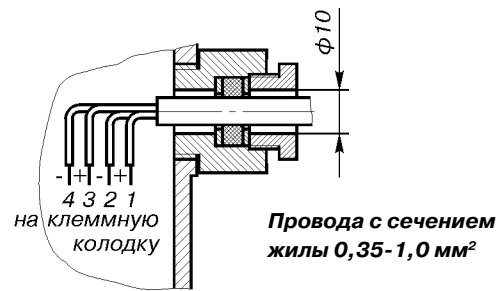
Взрывоопасная зона | Взрывобезопасная зона



G - источник питания постоянного тока;
G1 - барьер искрозащиты или искробезопасный блок питания с уровнем взрывозащиты ExiAIIС или ExibIIC;
Rн - сопротивление нагрузки;
X - клеммная колодка или разъем.

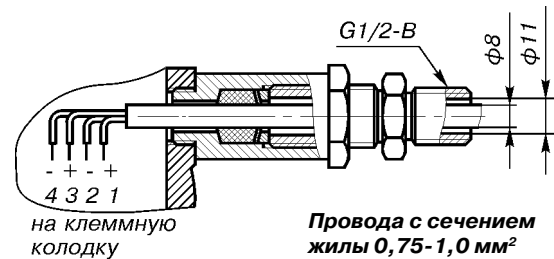
ВВОДЫ ДЛЯ КАБЕЛЯ

Сальниковый ввод* (код С)



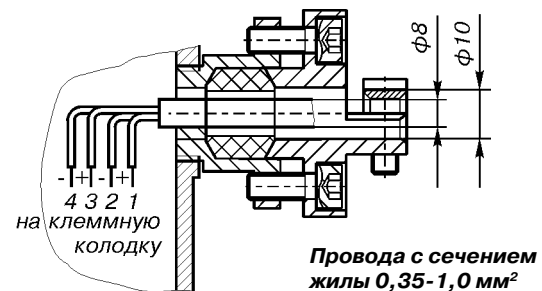
Провода с сечением жилы 0,35-1,0 мм²

Сальниковый ввод* для исполнения "Вн" (код С)



Провода с сечением жилы 0,75-1,0 мм²

Сальниковый ввод* с фиксацией кабеля (код С2)

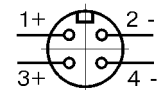
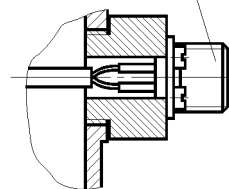


Провода с сечением жилы 0,35-1,0 мм²

* Кабель не поставляется.

Штепсельный разъем (код ШР)*

2РМГ14Б4Ш1Е2Б



Ответная часть разъема - розетка 2РМ14КПН4Г1В1

* Кабель не поставляется.

ПРИМЕР ЗАПИСИ ОБОЗНАЧЕНИЯ ДАТЧИКОВ ПРИ ЗАКАЗЕ

Обозначение датчика с КМЧ										
Метран-55	- ДИ	-515	-К	-МП	-t1	-015	-0,6 МПа	-42	-ШР/	M20 -Кр
	- Ех-ДИ									
	- Вн-ДИ									
	1	2	3	4	5	6	7	8	9	10
Обозначение датчика в комплекте с клапанным блоком и КМЧ										
Метран-55	- ДИ	-515	-К	-МП	-t1	-015	-0,6 МПа	-42	-ШР/	E12 50 02 -M20
	- Ех-ДИ									
	- Вн-ДИ									
	1	2	3	4	5	6	7	8	9	11
Обозначение датчика с установленным клапанным блоком и КМЧ										
Метран-55	- ДИ	-515	-К	-МП	-t1	-015	-0,6 МПа	-42	-ШР/	E12 50 02 -M20 (КБуст)
	- Ех-ДИ									
	- Вн-ДИ									
	1	2	3	4	5	6	7	8	9	11

1. Тип датчика (табл. 1).
2. Модель датчика (табл. 1).
3. Код "К" указывается для датчиков, предназначенных для работы на газообразном кислороде и кислородосодержащих газовых смесях - нестандартная опция.
4. Код электронного преобразователя (МП).
5. Код климатического исполнения (табл. 5).
6. Код пределов допускаемой основной приведенной погрешности - для датчиков МП (табл. 2), абсолютное значение пределов допускаемой основной

7. Верхний предел измерений датчика (табл. 1).
8. Код выходного сигнала (табл. 6).
9. Код ввода для кабеля (табл. 8). При заказе исполнения Вн сальниковый ввод "С" - специальной конструкции (см. "Вводы для кабеля").
10. Код монтажных частей (табл. 7).
11. Код клапанного блока (согласно разделу "Клапанные блоки" настоящего каталога) и КМЧ (табл. 7).

КОД КЛИМАТИЧЕСКОГО ИСПОЛНЕНИЯ ДАТЧИКА*

Таблица 5

Код	Вид климатического исполнения по ГОСТ 15150	Предельные значения температур окружающего воздуха при эксплуатации, °С	Стандарт
t1	УХЛ 3.1	5...50	●
t8	T3	-25...70	●
t10	У2	-40...70	●

* Температурный диапазон измеряемого процесса соответствует температурному диапазону климатического исполнения.

КОД ВЫХОДНОГО СИГНАЛА

Таблица 6

Код	Выходной сигнал, мА	Стандарт
42	4 - 20	●
05	0 - 5	

КОД МОНТАЖНЫХ ЧАСТЕЙ

Таблица 7

Код	Монтажные части	Стандарт
M20	Ниппель с накидной гайкой M20x1,5 для соединения по наружному диаметру трубы 14 мм	●
M12	Штуцер M12x1,5	
Кр	Кронштейн крепления датчика к стене или опоре (рис.5)	●
КБуст*	Клапанный блок, установленный на датчик давления	

* В паспорте делается отметка о проведении испытания на герметичность сборки "датчик давления - клапанный блок".

КОД ВВОДОВ ДЛЯ КАБЕЛЯ

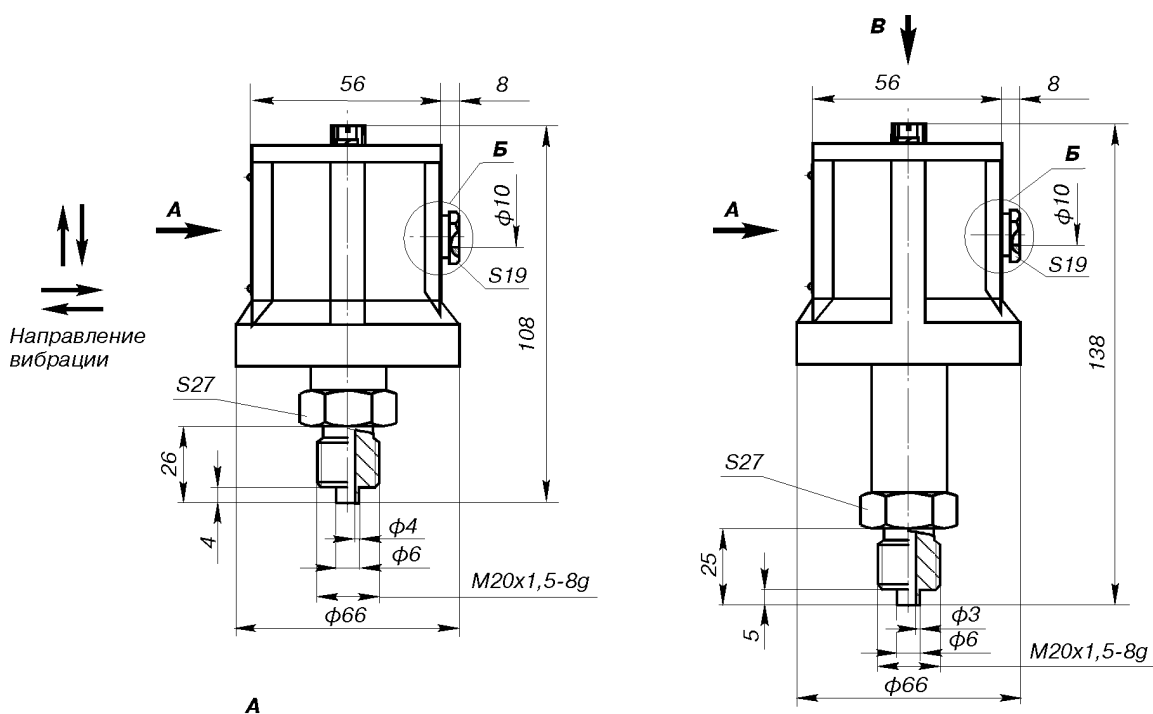
Таблица 8

Код	Ввод для кабеля	Стандарт
С	Сальниковый ввод для кабеля с наружным диаметром не более 10 мм для всех исполнений датчиков	●
С2*	Сальниковый ввод с фиксацией кабеля	
ШР*	Штепсельный разъем: вилка 2РМГ14Б4Ш1Е2Б ГЕО.364.140ТУ	●

* Не используется для Метран-55-Вн.

В графе "Стандарт" знаком "●" отмечены стандартные опции - опции с минимальными сроками поставки.

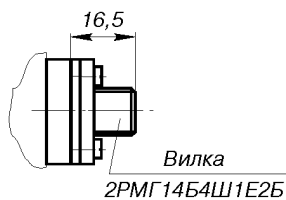
ГАБАРИТНЫЕ И ПРИСОЕДИТЕЛЬНЫЕ РАЗМЕРЫ



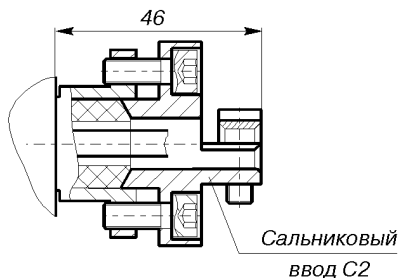
Табличка для датчиков Метран-55-Ex

<p>0ExIaIICT5X</p> <p>⊙ $U_1 \leq 24 \text{ В}$ $I_1 \leq 120 \text{ мА}$ ⊙</p> <p>$L_1 \leq 1,5 \text{ мГн}$ $C_1 \leq 20 \text{ нФ}$</p> <p>$-40^\circ\text{C} \leq t_a \leq +70^\circ\text{C}$</p>	<p>1ExIbIICT5X</p> <p>⊙ $U_1 \leq 24 \text{ В}$ $I_1 \leq 120 \text{ мА}$ ⊙</p> <p>$L_1 \leq 1,5 \text{ мГн}$ $C_1 \leq 20 \text{ нФ}$</p> <p>$-40^\circ\text{C} \leq t_a \leq +70^\circ\text{C}$</p>
---	---

Б (Вариант 1)



Б (Вариант 2)



В

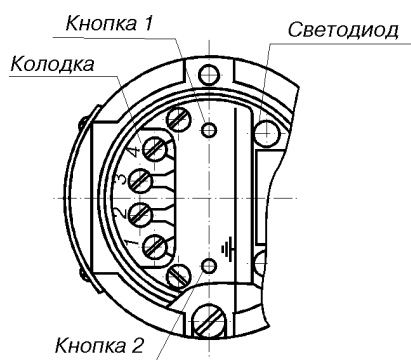
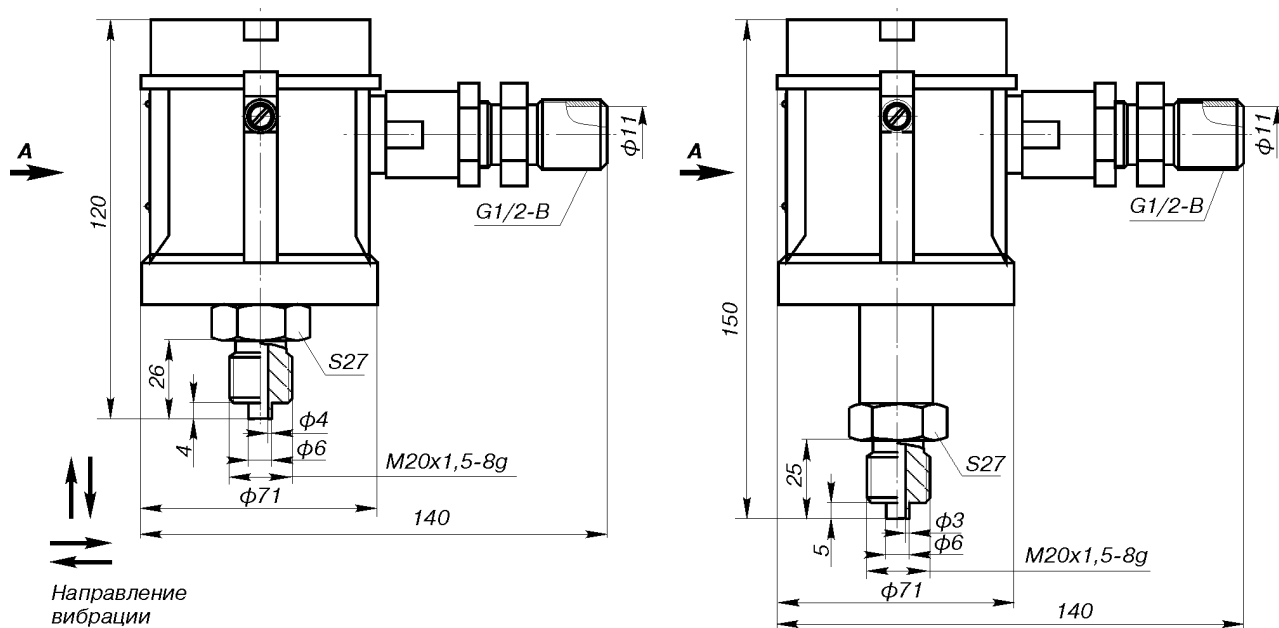


Рис. 1. Метран-55, Метран-55-Ex, мод.515, 516, 517, 518, 528, 535.

Рис. 2. Метран-55, Метран-55-Ex, мод.505, 506.



А
Табличка для датчиков Метран-55-Вн

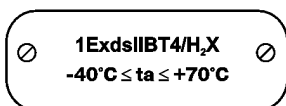


Рис.3. Метран-55-Вн,
мод.515, 516, 517, 518, 528, 535.

Рис.4. Метран-55-Вн,
мод.505, 506.

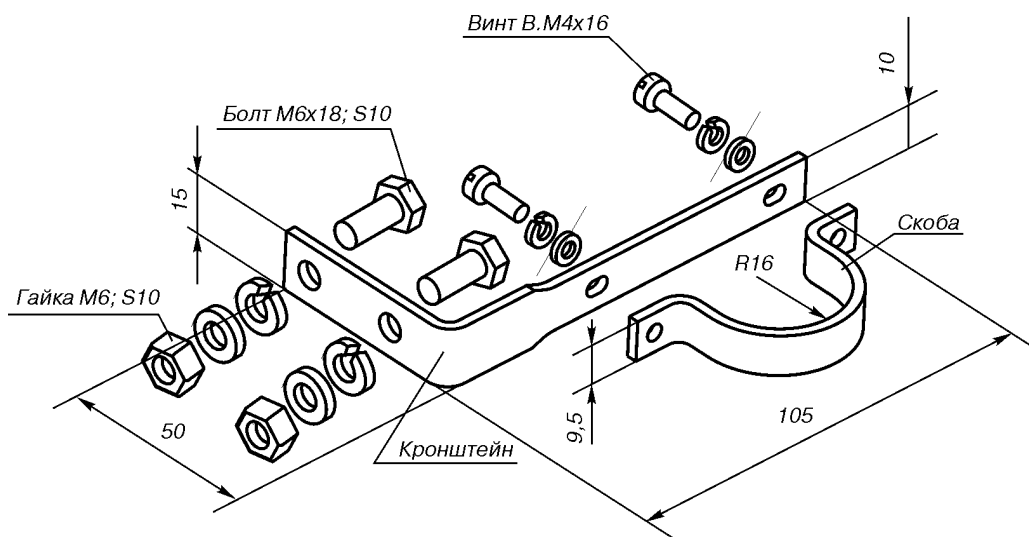
















Рис.5. Кронштейн крепления датчика к стене или опоре.

Опросный лист для выбора датчиков давления Метран-55

* - поля, обязательные для заполнения!

Общая информация		
Предприятия *:		Дата заполнения:
Контактное лицо*:		Тел/факс *:
Адрес*:		E-mail:
Опросный лист №	Позиция по проекту:	Количество*:
Параметр		
Измеряемый параметр*	Избыточное давление <input type="checkbox"/> Абсолютное давление <input type="checkbox"/> Разрежение <input type="checkbox"/> Давление-Разрежение <input type="checkbox"/>	
Измеряемая среда		
Диапазон измерения (шкала прибора*)	от _____ до _____	
Требуемая основная приведенная погрешность измерения		
Температура окружающей среды	от _____ до _____ °С	
Температура измеряемой среды	от _____ до _____ °С	
Требования к датчику		
Выходной сигнал*	<input type="checkbox"/> 4-20 мА <input type="checkbox"/> 0-5 мА	
Резьбовое соединение с технологическим процессом	<input type="checkbox"/> M20x1,5 <input type="checkbox"/> M12x1,5	<input type="checkbox"/> ниппель с накидной гайкой
Электрическое подключение	<input type="checkbox"/> сальниковый ввод <input type="checkbox"/> сальниковый ввод с фиксацией кабеля <input type="checkbox"/> электрический разъем (вилка 2РМГ14, розетка 2РМ14)	
Требования к исполнению датчика		
Исполнение по взрывозащите	<input type="checkbox"/> взрывонепроницаемая оболочка (Ex d) <input type="checkbox"/> искробезопасная цепь (Ex i) <input type="checkbox"/> общепромышленное	
Дополнительные опции		
<input type="checkbox"/> поставка датчика в сборе с клапанным блоком	<input type="checkbox"/> клапанный блок	Кол-во вентилей: <input type="checkbox"/> 1 или <input type="checkbox"/> 2
<input type="checkbox"/> кронштейн для установки датчика на плоской поверхности		
Примечания:		

Малогабаритные датчики давления и уровня Метран-55 для специальных применений

Внешний вид	Модель	Внешний вид	Модель	Внешний вид	Модель
	ДМП331/ДМП333 Общепромышленное применение, для пищевой промышленности исполнение с торцевой мембраной		ДМК331 Для измерения агрессивных, абразивных, вязких сред, исполнение для кислорода		ЛМП307 Традиционный погружной зонд для измерения уровня
	ДМП331И/ДМП333И Микропроцессорный вариант моделей ДМП331/ДМП333 для прецизионных измерений		ЛМП331/ЛМП331И Для общепромышленного применения, ЛМП331И - для прецизионных измерений		ЛМП808 Корпус из PVC. Возможно исполнение с разделительным конструктивом зонда и кабеля
	ДМП331П/ДМК331П Для измерения давления с температурой среды до 300°C, измерение вязких субстанций, специальное исполнение для агрессивных сред		ЛМК351 Измерение уровня в открытых резервуарах. Измерение давления и уровня вязких, абразивных, агрессивных сред		ЛМК858 Измерения вязких, абразивных, агрессивных субстанций
	ДМП334 Общепромышленное применение, измерение высоких давлений, для гидравлического и прессового оборудования		ДС200, ДС200П Измерение давления с температурой среды 300°C, измерений вязких субстанций, встроенное многофункциональное устройство	Дополнительное оборудование  <ol style="list-style-type: none"> 1. РА 430 2. Корпус 3. Радиатор 4. Комплект монтажных частей 5. Демпферы 	
	ДМП343 Общепромышленное применение, измерение низких давлений		ЛМП305 Измерение давления в скважинах с малым диаметром		

Наименование	Датчики давления							
	ДМП331/ ДМП333	ДМП331и/ ДМП333и	ДМП331П	ДМК331П	ДМП334	ДМП343	ДМК331	ДМП330Л
Диапазон верхних пределов измерений	4 кПа-4 МПа / 6-60 МПа	4 кПа - 4 МПа / 6-60 МПа	10 кПа-4 МПа	6-40 МПа	60-100 МПа	0,6-100 кПа	60 кПа- 60 МПа	0,1-40 МПа
Выходной сигнал	4-20 мА 0-20 мА 0-5, 0-1 В 1-6, 0-10 В	4-20 мА, 0-10 В	4-20 мА 0-20 мА 0-5 В 0-10 В		4-20 мА 0-20 мА 0-10 В	4-20 мА 0-20 мА 0-5 В 0-10 В	4-20 мА 0-20 мА 0-5, 0-1 В 1-6, 0-10 В	4-20 мА 0-10 В
Взрывозащищенное исполнение	ExialICT4							-
Основная приведенная погрешность, ±γ%	0,35; 0,5; 1	0,1; 0,2	0,35; 0,5; 1	0,5; 1	0,35; 0,5	0,5; 1	0,5; 1	0,5; 1
Электрическое подсоединение (степень защиты от пыли и воды)	Разъем DIN43650 (IP65, IP67) Разъем Binder 723 (IP67) Разъем M12x1 (Binder 713) (IP67) Разъем Bussaneer (IP68) Кабельный ввод PG7/2 м.кабеля (IP67) Клеммная колодка в полевом корпусе из нержавеющей стали (IP68)							Разъем DIN43650 (IP65) Кабельный ввод PG7/2 м.кабеля (IP67)
Механическое подсоединение (подключение давления)	M20x1,5 M12x1 M10x1 G1/2" G1/2" с торц.мембр. G1/4" 1/2"NPT 1/4"NPT		M22x1,5 M20x1,5 G1/2" G3/4" G1 1/2 G1" Соедин.: зажим, труб., фланц.		M20x1,5 G1/2"	M20x1,5 M10x1 M12x1 G1/2" G1/4"		M20x1,5 G1/2" G1/4"
Материал мембраны	Сталь 1.4435		Сталь, Тантал, Hastel- loy (сплав С-276)	Сталь 1.4435	Сталь 1.4542		Керамика AL2O3	
Материал корпуса датчика (порт давления)	Сталь 1.4571	Сталь 1.4301			Сталь 1.4571	Сталь 1.4301	Сталь 1.4301 (PVDF)	Сталь 1.4305
Температура окружающей среды, °С	0...50 0...70 -20...50 -40...60	-20...80	0...50 0...70 -20...50	-25...85	-20...85	0...60 -20...50	-25...85	
Температура измеряемой среды, °С	-25...125		-25...300	-25...300	-25...150	-25...90	-25...135	-25...125
Принцип измерения	Тензорезистивный							

Таблица соответствия сталей

PVDF - поливинилденфторид
PUR - полиуретан
FEP - тефлон
PVC - поливинилхлорид
TPE - термопластэластомер

Европа (EN)	Германия (DIN)	США (ANSI)	Россия (ГОСТ)
1.4571	X6CrNiMoTi17-12-2	316Ti	08X17H13M2T
1.4301	X5CrNi18-10	304	08X18H10
1.4305	-	-	-
1.4435	X2CrNiMo18-14-3	316L	03X17H14M2
1.4542 (1.4541)	X6CrNiTi18-10	321	08X18H10T

Выбор датчиков осуществляется специалистами ПГ "Метран" индивидуально в соответствии с техническими требованиями и конкретными условиями эксплуатации, указанными в заполненном Заказчиком опросном листе (см.в конце раздела).

Степень защиты датчиков от воздействия пыли и воды по ГОСТ 14254

IP65, IP67, IP68

Санитарно-эпидемиологическое заключение

№74.50.01.510.П.001420.09.04

Датчики давления и уровня		Многофункциональные датчики		Погружные зонды						
ЛМП331/ ЛМП331и	ЛМК351	ДС200	ДС200П	ЛМП305	ЛМП307	ЛМП308и	ЛМП808	ЛМК457	ЛМК358	ЛМК858
от 4 кПа до 4 МПа	4 кПа-1 МПа	4 кПа- 60 МПа	10 кПа- 4 МПа	10-2500 кПа 1-250 м.в.с.	10-2500 кПа 1-250 м.в.с.	4-2000 кПа 0,4-200 м.в.с.	10-1000 кПа 1-100 м.в.с.	4-2000 кПа 0,4-200 м.в.с.	4-1000 кПа 0,4-100 м.в.с.	
4-20 мА 0-20 мА 0-5, 0-1 В 1-6, 0-10 В / 4-20 мА	4-20 мА	4-20 мА 0-20 мА 0-10 В		4-20 мА	4-20 мА 0-20 мА 0-10 В	4-20 мА 0-20 мА 0-10 В/ 4-20 мА	4-20 мА 0-20 мА 0-10 В	4-20 мА		
ExialICT4		ExialICT4		-	ExialICT4		-	ExialICT4		-
0,35; 0,5/ 0,1; 0,2	0,35	0,35; 0,5	0,35; 0,5	0,35; 0,5; 0,1; 0,2 - для ЛМП 308и						
Разъем DIN43650 (IP65, IP67) Разъем Binder 723 (IP67) Разъем M12x1 (Binder 713) (IP67) Разъем Виссапеер (IP68) Кабельный ввод PG7/2 м.кабеля (IP67)		Разъем DIN43650 Кабельный ввод PG7/2 м.кабеля (IP67) Разъем M12x1 (Binder 713) (IP67)		Кабель в оболочках из различных материалов, в т.ч. стойких к агрессивным средам (PVC, PUR, FEP, TPE) (IP68). Для ЛМК457 дополн. G3/4"; фланцевая конструкция						
G3/4"	G1 1/2"	M20x1,5 M10x1 M12x1 G1/2" G1/4" 1/2"NPT 1/4"NPT	G1/2" G1 1/2" G1" Соедин.: зажим, труб., фланц.	Диаметр корпуса 19 мм	Диаметр корпуса 27 мм	Диаметр корпуса 35 мм		Диаметр корпуса 39,5 мм		Диаметр корпуса 45 мм
Сталь 1.4435	Керамика AL2O3	Сталь 1.4435				Керамика AL2O3				
Сталь 1.4571	Сталь 1.4571 (PVDF) (PVC)	Сталь 1.4571		Сталь 1.4305			PVC	Сталь 1.4571, МНЖМц 10-1-1	Сталь 1.4571	PVC
0...50, 0...70 -20...50/ -20...80	-20...85	0...50, 0...70		-						
-25...125	-25...125		-25...300	-10...70		-20...70	0...50	-25...80	-20...70	0...50
Емкостной		Тензорезистивный							Емкостной	

ДОПОЛНИТЕЛЬНОЕ ОБОРУДОВАНИЕ

1. Многофункциональное индикаторное устройство РА 430 представляет собой цифровой программируемый дисплей с релейным выходом для монтажа на датчик давления, предназначено для всех типов датчиков с уровнем сигнала 4-20 мА/0-10 В и стандартом подключения DIN43650/M12x1. Дисплей подключается непосредственно к датчику давления. Питание РА 430 осуществляется по токовой петле (4-20 мА) от датчика давления.

- 2. Коррозионностойкий корпус для полевых условий**
- 3. Радиатор входит в состав датчика (при измерении высокотемпературных сред - мод. ДМП331П, ДС200П, ДМК331П)**
- 4. Комплект монтажных частей - блок клапанный серии 0106**
- 5. Демпфер гидравлических ударов ТТН**
- 6. Зажим для закрепления кабеля погружного зонда AKL801**

Опросный лист для выбора датчиков давления Метран-55 для специальных применений

* - поля, обязательные для заполнения!

Общая информация		
Предприятие*:		Дата заполнения:
Контактное лицо*:		Тел/факс*:
Адрес*:		E-mail:
Опросный лист №	Позиция по проекту:	Количество*:
Параметр		
Измеряемая среда:	<input type="checkbox"/> Агрессивная <input type="checkbox"/> Абразивная <input type="checkbox"/> Вязкая <input type="checkbox"/> Загрязненная	
Измеряемый параметр*	Избыточное давление	<input type="checkbox"/>
	Абсолютное давление	<input type="checkbox"/>
Измеряемый параметр*	Разрежение	<input type="checkbox"/>
	Давление-Разрежение	<input type="checkbox"/>
Единицы измерения	<input type="checkbox"/> кПа <input type="checkbox"/> МПа	<input type="checkbox"/> Уровень (для открытых резервуаров)
		Предпочтительный датчик: <input type="checkbox"/> врезной <input type="checkbox"/> погружной зонд
Диапазон измерения*	от _____ до _____ / ед. измерения / возможный диапазон от -100 кПа до 100 МПа	
Требуемая основная погрешность измерения	<input type="checkbox"/> ±0,35 % <input type="checkbox"/> ±0,5 % <input type="checkbox"/> ±1% <input type="checkbox"/> ±0,2% <input type="checkbox"/> ±0,1 %	
Температура окружающей среды	от _____ до _____ °С	
Температура измеряемой среды	от _____ до _____ °С Возможность вынесения датчика на импульсной трубке L=0,5...15 м <input type="checkbox"/> Да <input type="checkbox"/> Нет	
Требования к датчику		
Выходной сигнал *	<input type="checkbox"/> 4-20 мА/ 2-х пров. <input type="checkbox"/> 0-20 мА/ 3-х пров. <input type="checkbox"/> 0-5 В/ 3-х пров. <input type="checkbox"/> 1-6 В/ 3-х пров. <input type="checkbox"/> 0-1 В/ 3-х пров. <input type="checkbox"/> 0-10 В/ 3-х пров. <input type="checkbox"/> 4-20 мА/ 3-х пров.	
Исполнение по взрывозащите	<input type="checkbox"/> общепромышленное <input type="checkbox"/> искробезопасная цепь (Exia IICТ4X)	
Резьбовое соединение с технологическим процессом* (не выбирается для погружного зонда)	<input type="checkbox"/> M20x1,5 <input type="checkbox"/> M12x1,5 <input type="checkbox"/> G 1/2" <input type="checkbox"/> G1/4"	Коническая резьба <input type="checkbox"/> 1/2"-14 NPT <input type="checkbox"/> 1/4"-18 NPT
	Стандарт: <input type="checkbox"/> DIN 3852 <input type="checkbox"/> EN 837-1/-3 (манометрическая)	
	Стандарт DIN 3852: <input type="checkbox"/> G 3/4" <input type="checkbox"/> G 1" <input type="checkbox"/> G 1 1/2"	
Электрическое подключение (не выбирается для погружного зонда)	<input type="checkbox"/> исполнение с торцевой мембраной <input type="checkbox"/> разъем DIN 43650 (IP65) <input type="checkbox"/> разъем DIN 43650 (IP67) <input type="checkbox"/> M12x1 (4 конт.) (Binder 713) <input type="checkbox"/> разъем Binder 723 (5-конт.) (IP67) <input type="checkbox"/> разъем Виссaneer (IP68) <input type="checkbox"/> кабельный ввод PG7 / 2 м кабеля (IP67) <input type="checkbox"/> полевой корпус из нерж. стали	
Требования к погружному зонду		
Диаметр корпуса	<input type="checkbox"/> 19 мм <input type="checkbox"/> 27 мм <input type="checkbox"/> 35 мм <input type="checkbox"/> 39,5 мм <input type="checkbox"/> 45мм <input type="checkbox"/> не имеет значения	
Материал кабеля (выбирается от типа измеряемой среды)	<input type="checkbox"/> PVC (ПВХ) <input type="checkbox"/> PUR (полиуретан) <input type="checkbox"/> FEP (фторопласт) <input type="checkbox"/> TPE (термопластозластомер) Длина кабеля _____ м	
Материал корпуса, мембраны		
Корпуса	<input type="checkbox"/> нерж. сталь <input type="checkbox"/> PVC <input type="checkbox"/> PVDF	
Мембраны	<input type="checkbox"/> нерж. сталь <input type="checkbox"/> Hastelloy <input type="checkbox"/> Тантал <input type="checkbox"/> AL ₂ O ₃ (96%) <input type="checkbox"/> AL ₂ O ₃ (99,9%)	
Дополнительные опции		
Индикация:	<input type="checkbox"/> с датчиком по разъему DIN 43650. Наличие уставок: <input type="checkbox"/> нет <input type="checkbox"/> 1 <input type="checkbox"/> 2	
Зажим для крепления погружных зондов	<input type="checkbox"/> 801-SVOP (оцинкованный) <input type="checkbox"/> 801-SVON (нерж. сталь)	
Примечания:		

Кабельные вводы

Кабельные вводы предназначены для фиксации различных типов кабелей при подключении датчиков давления с целью защиты от попадания внутрь корпуса влаги и пыли. Кабельные вводы (кроме K01, K04, K05, K09) имеют взрывозащищенное исполнение с маркировкой взрывозащиты ExdIIС.

Кабельные вводы поставляются в комплекте с датчиком.

Степень защиты от воздействия пыли и воды IP 66 по ГОСТ 14254

Диапазон температур окружающей среды для металлических кабельных вводов от -60 до 130°С, для кабельных вводов из полиамида от -20 до 70°С.

Таблица 1

Код	Материал кабельного ввода	Рекомендации к применению*	Стандарт
Кабельные вводы с резьбой M20x1,5 для датчиков давления Метран-150			
K01	Никелированная латунь	Небронированный кабель диаметром 6,5-13,9 мм	●
K02	Нержавеющая сталь	Небронированный кабель диаметром 6,5-13,9 мм	●
K03	Никелированная латунь	Небронированный кабель диаметром 6,1-11,6 мм	●
K04	Полиамид	Небронированный кабель диаметром 6-12 мм	●
K12	Никелированная латунь	Бронированный кабель, диаметр кабеля 6,5-13,9 мм, диаметр брони 12,5-20,9 мм	●
K14	Никелированная латунь	Бронированный кабель, диаметр кабеля 6,1-11,6 мм, диаметр брони 9,5-15,9 мм	●
Кабельные вводы с резьбой 1/2-14NPT для датчиков давления 3051С/Т/Л (российской сборки) и Метран-75			
K05	Никелированная латунь	Небронированный кабель диаметром 6,5-13,9 мм	●
K06	Нержавеющая сталь	Небронированный кабель диаметром 4-8,5 мм	●
K07	Никелированная латунь	Небронированный кабель диаметром 6-11,6 мм	●
K08	Никелированная латунь	Небронированный кабель диаметром 4-8,5 мм	●
K09	Полиамид	Небронированный кабель диаметром 6-12 мм	●
K15	Никелированная латунь	Бронированный кабель, диаметр кабеля 6-11,6 мм, диаметр брони 9,5-15,9 мм	●
K16	Никелированная латунь	Бронированный кабель, диаметр кабеля 6,5-13,9 мм, диаметр брони 12,5-20,9 мм	●

* Диаметр кабеля может быть изменен в незначительных пределах.

В графе "Стандарт" знаком "●" отмечены стандартные опции - опции с минимальными сроками поставки.

Клапанные блоки Rosemount



- Рабочая среда: жидкость, пар, газ (в т.ч. специальное исполнение для природного газа)
- Давление рабочей среды - до 68,9 МПа
- Температура рабочей среды -60...538°C
- Предельные значения температур окружающего воздуха при эксплуатации -50...85°C
- Присоединение к процессу:
 - резьбовое соединение 1/2-14NPT, 1/4-18NPT;
 - фланцевое соединение: межцентровое расстояние 54 мм, требуются фланцевые адаптеры (переходники) с внутренней резьбой 1/2-14NPT
- Присоединение к датчику:
монтаж непосредственно с датчиком

Клапанные блоки Rosemount серии 300 предназначены для подключения датчиков давления Rosemount к импульсным линиям в системах автоматического контроля, регулирования и управления технологическими процессами.

Преимущества:

- возможность калибровки датчика в условиях эксплуатации;
- заводская сборка с испытаниями на герметичность;
- очистка для специальных применений;
- исполнения из сплавов Hastelloy;
- малые габариты и масса (не более 3 кг);
- уникальное копланарное соединение;
- компактная конструкция.

Модель клапанного блока серии 300	Назначение
304	Традиционные клапанные блоки с фланцевым и резьбовым соединением к процессу
305	Интегральные клапанные блоки для датчиков копланарной конструкции
306	Клапанные блоки для штуцерных моделей датчиков давления

ПОДКЛЮЧЕНИЕ И РАБОТА КЛАПАННЫХ БЛОКОВ С ДАТЧИКАМИ ДАВЛЕНИЯ

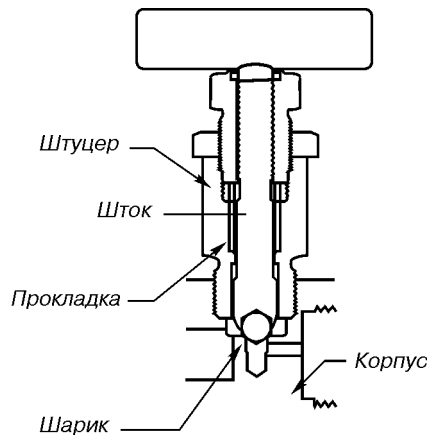
Запорно-сравливающие (одновентильные) и двухвентильные блоки

Используются в сборе с датчиками избыточного и абсолютного давления Rosemount. Клапанные блоки состоят из корпуса, изолирующего вентиля, который обеспечивает изоляцию датчика от технологического процесса, и дренажного вентиля, который обеспечивает дренаж среды и упрощает калибровку датчика в условиях эксплуатации.

Трех и пятивентильные блоки

Используются в сборе с датчиками разности давлений Rosemount. Обычные трех и пятивентильные клапанные блоки позволяют выравнивать давление в камерах датчика для калибровки нулевого значения выходного сигнала, а также изолировать датчик от технологической линии.

Преимущество пятивентильного блока для измерения природного газа заключается в том, что можно определить частично закрытый или неисправный уравнительный вентиль. Неисправный уравнительный вентиль блокирует сигнал перепада давления и вызывает погрешность измерения.



МАТЕРИАЛЫ КОНСТРУКЦИИ, КОНТАКТИРУЮЩИЕ С ИЗМЕРЯЕМОЙ СРЕДОЙ

Таблица 1

Деталь	Исполнение корпуса клапанного блока			
	Нержавеющая сталь	Углеродистая сталь A108	Hastelloy (сплав C-276)	Нержавеющая сталь (опция SG)
Шарик	Нержавеющая сталь 316	Нержавеющая сталь 316	Hastelloy (сплав C-276)	Hastelloy C-276
Шток	Нержавеющая сталь 316	Нержавеющая сталь 316	Hastelloy (сплав C-276)	Нержавеющая сталь 316
Прокладка	PTFE/Графит	PTFE	PTFE/Графит	PTFE/Графит
Штуцер	Нержавеющая сталь 316	Нержавеющая сталь 316	Hastelloy (сплав C-276)	Нержавеющая сталь 316

КЛАПАННЫЕ БЛОКИ МОДЕЛИ 304



Рис. 1. Компактный 3-вентильный клапанный блок 304RW3, фланцевое соединение с процессом.



Рис.2. 3-вентильный клапанный блок 304RT32B, резьбовое соединение с процессом.

ПРЕДЕЛЬНЫЕ ЗНАЧЕНИЯ ДАВЛЕНИЯ И ТЕМПЕРАТУРЫ В ЗАВИСИМОСТИ ОТ МАТЕРИАЛА УПЛОТНЕНИЯ

Таблица 2

Материал уплотнения	Максимальное давление и температура
PTFE (политетрафторэтилен)	41,4 МПа при 93°C (6000 psi при 200°F) 27,6 МПа при 204°C (4000 psi при 400°F)
Графит	41,4 МПа при 93°C (6000 psi при 200°F) 10,3 МПа при 399°C (1500 psi при 750°F)
Графит (клапанный блок должен соответствовать ASME B31.1)	41,4 МПа при 38°C (6000 psi при 200°F) 20,1 МПа при 538°C (2915 psi при 1000°F)

СХЕМЫ СОЕДИНЕНИЙ, ГАБАРИТЫ И ПРИСОЕДИНИТЕЛЬНЫЕ РАЗМЕРЫ

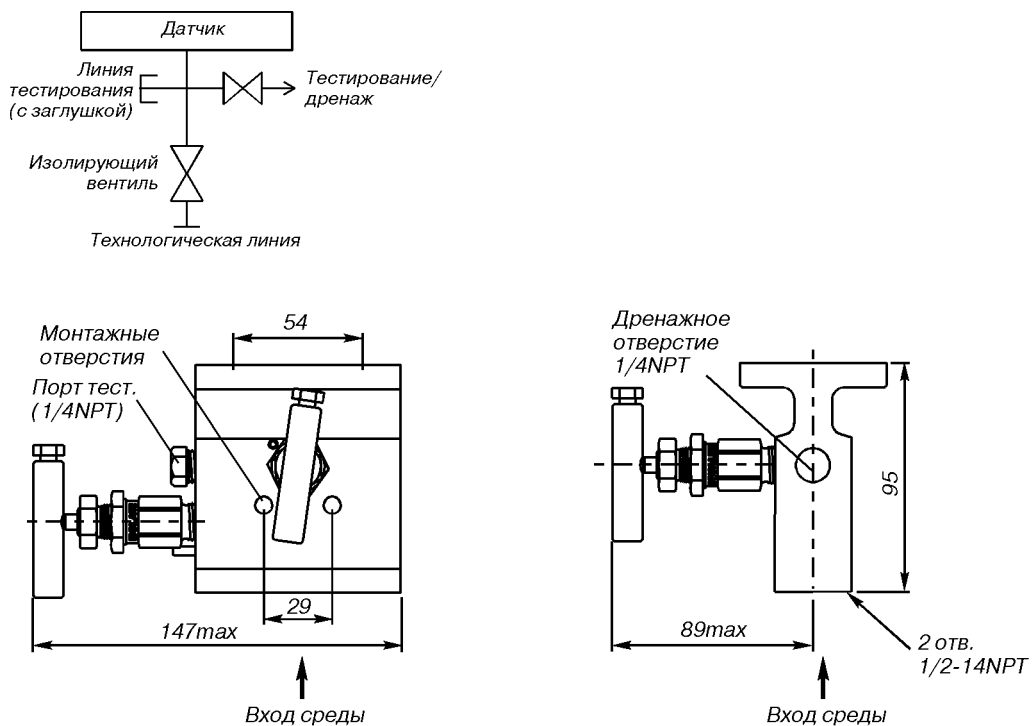


Рис. 3. 2-вентильный блок 304RT22В, резьбовое соединение с процессом.

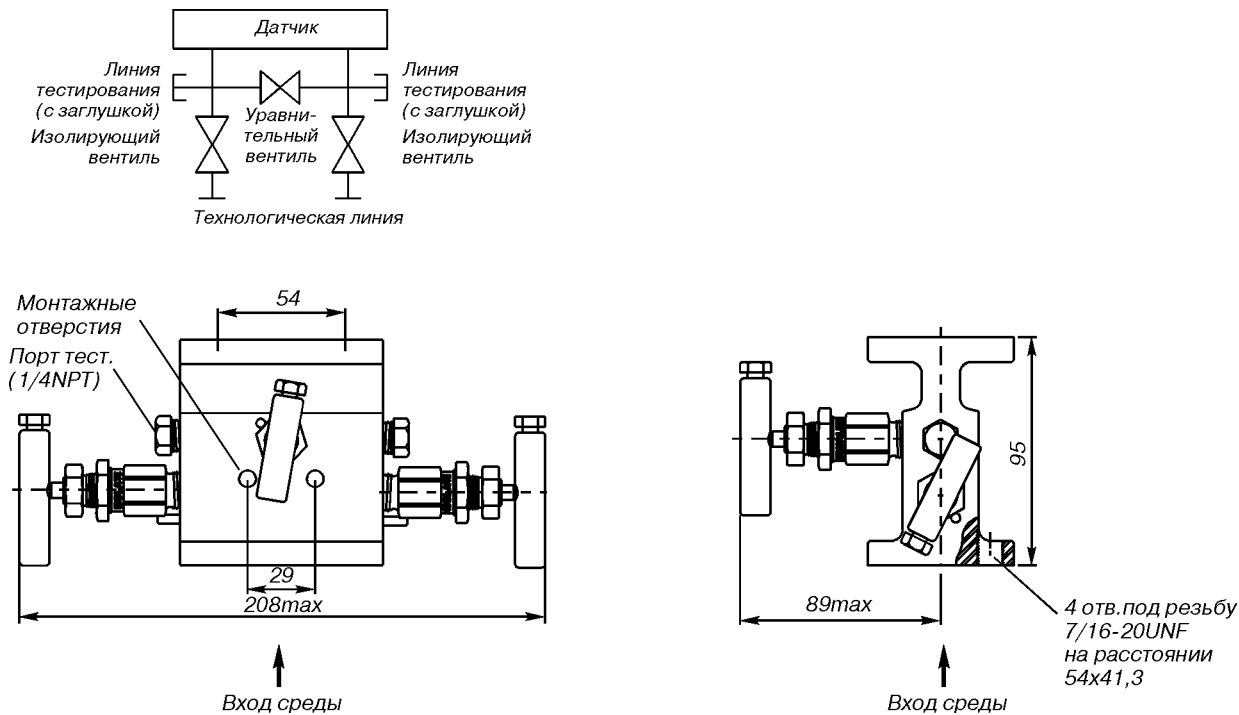


Рис. 4. Традиционный 3-вентильный блок 304RT32F, фланцевое соединение с процессом.

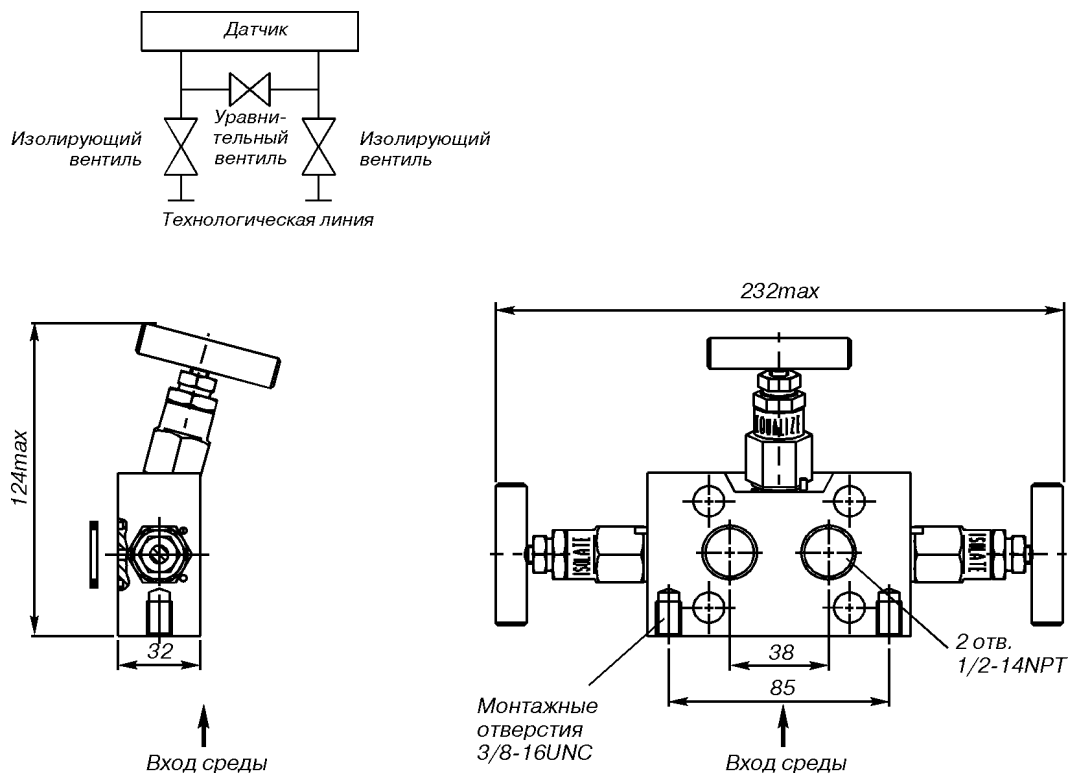


Рис.5. Компактный 3-вентильный блок 304RW3.

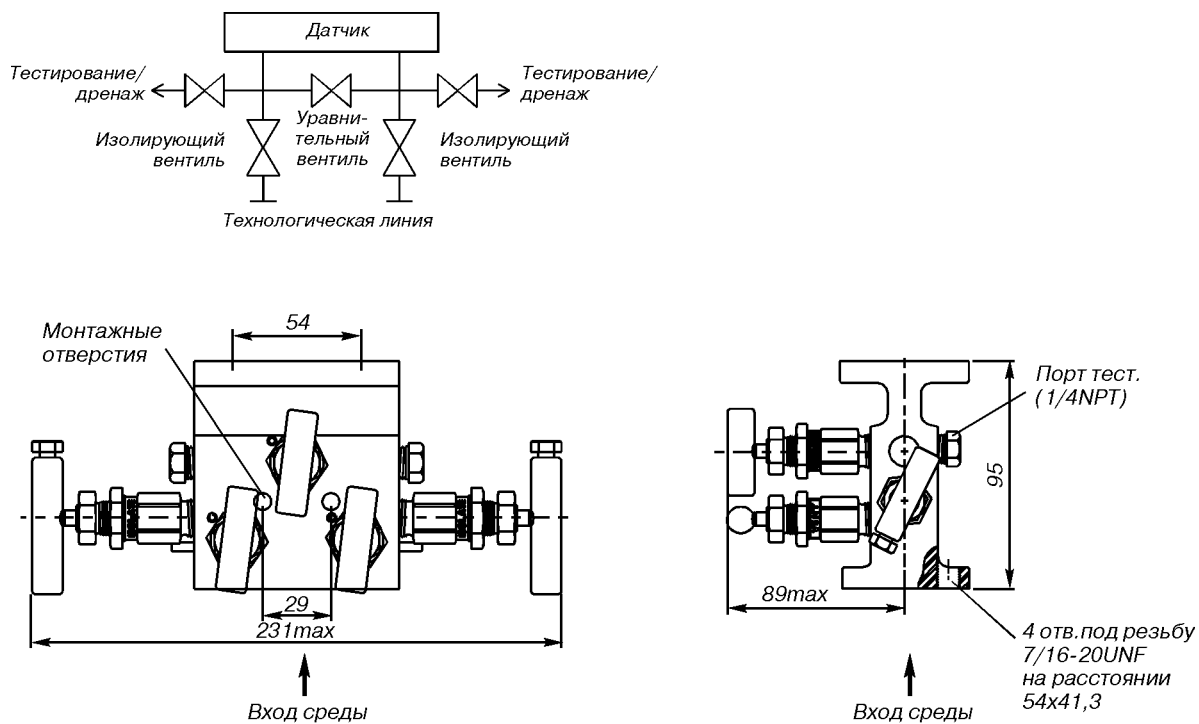


Рис.6. 5-вентильный блок 304RT62F, фланцевое соединение с процессом.

ИНФОРМАЦИЯ ДЛЯ ЗАКАЗА

Модель	Описание изделия				Стандарт
0304	Традиционный клапанный блок				
Код	Изготовитель				
R	Rosemount Inc.				●
Код	Вариант исполнения				
T	Традиционный				●
W ⁽¹⁾	Компактный				
Код	Тип клапанного блока (количество вентилей)				
2 ⁽²⁾	2-вентильный				●
3	3-вентильный				●
5 ⁽⁴⁾	5-вентильный				●
6 ⁽⁵⁾	5-вентильный для измерений природного газа				●
7 ⁽²⁾⁽³⁾	2-вентильный (соответствует ASME B31.1)				
8 ⁽²⁾⁽³⁾	3-вентильный (соответствует ASME B31.1)				
Код	Исполнение по материалам				
	Корпус	Крышка	Шток	Шарик	
5	Углерод. сталь A108	Нерж. сталь 316	Нерж. сталь 316	Нерж. сталь 316	●
2	Нерж. сталь 316	Нерж. сталь 316	Нерж. сталь 316	Нерж. сталь 316	●
Код	Технологическое соединение				
B	Резьбовое 1/2 - 14 NPT				●
F ⁽²⁾	Фланцевое				●
Код	Материал уплотнительных колец (прокладок)				
1	PTFE (Teflon)				●
2 ⁽¹⁾	Графит				
Код	Тип датчика				
1	Для монтажа датчика Rosemount 2051, 3051 с традиционным фланцем				●
2	Для монтажа датчиков Rosemount 2051, 3051/3095 с традиционным фланцем, совместимым с DIN				●
Код	Опции				
	Монтажный кронштейн				
VC ⁽²⁾	Монтажный кронштейн для крепления блока при работе в условиях тяжелых нагрузок (материал кронштейна - углеродистая сталь)				●
VS ⁽²⁾	Монтажный кронштейн для крепления блока при работе в условиях тяжелых нагрузок (материал кронштейна - нержавеющая сталь)				●
B4	Монтажный кронштейн крепления компактного блока на 2-дюймовой трубе (материал кронштейна - нержавеющая сталь, материал ботов - нержавеющая сталь)				●
	Адаптеры				
DF ⁽⁵⁾⁽⁶⁾	Фланцевые адаптеры (только для технологического соединения по коду F)				●
	Болты				
L4	Болты из нержавеющей стали 316 (не применяется для клапанных блоков, соответствующих ASME B31.1)				●
L5	Болты из стали ASTM-A-193				●
L8	Болты из стали ASTM-A				●
	Дополнительные опции				
SG ⁽¹⁾	Для применений на газе с высоким содержанием серы (соответствует NACE MR0175 и ISO 15156)				●
P2 ⁽⁶⁾	Очистка для специальных применений				●
SB	Комплект паронагревательного блока, соединение 1/4NPT				●

⁽¹⁾ Не применяется с кодом 5 исполнения по материалам.

⁽²⁾ Не применяется с компактным клапанным блоком код W.

⁽³⁾ Применяется только с графитовым уплотнением и исполнением по материалам код 2.

⁽⁴⁾ Не применяется с традиционным клапанным блоком код T.

⁽⁵⁾ Допустимо только с традиционным клапанным блоком кодом T.

⁽⁶⁾ Не применяется с кодом 2 материала уплотнительных колец (графит).

В графе "Стандарт" знаком "●" отмечены стандартные опции - опции с минимальными сроками поставки.

Пример обозначения клапанного блока при заказе 0304RT32B1 1VS

КЛАПАННЫЕ БЛОКИ МОДЕЛИ 305



Рис. 7. 3-вентильный блок 305RC32B, резьбовое соединение с процессом.

ПРЕДЕЛЬНЫЕ ЗНАЧЕНИЯ ДАВЛЕНИЯ И ТЕМПЕРАТУРЫ В ЗАВИСИМОСТИ ОТ МАТЕРИАЛА УПЛОТНЕНИЯ

Таблица 3

Материал уплотнения	Максимальное давление и температура
PTFE (политетрафторэтилен)	42,0 МПа при 93°C (6092 psi при 200°F) 27,6 МПа при 204°C (4000 psi при 400°F)
Графит	42,0 МПа при 93°C (6092 psi при 200°F) 10,3 МПа при 399°C (1500 psi при 750°F)
Графит (клапанный блок должен соответствовать ASME B31.1)	42,0 МПа при 38°C (6000 psi при 200°F) 20,1 МПа при 538°C (2915 psi при 1000°F)

СХЕМЫ СОЕДИНЕНИЙ

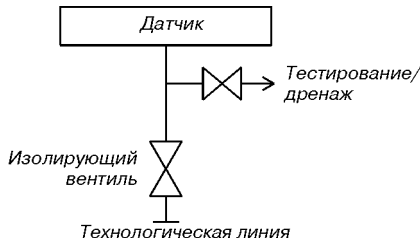


Рис. 8. 2-вентильный блок.

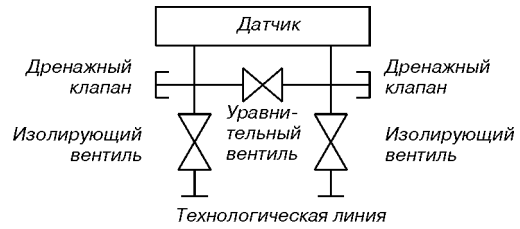


Рис. 9. 3-вентильный блок.

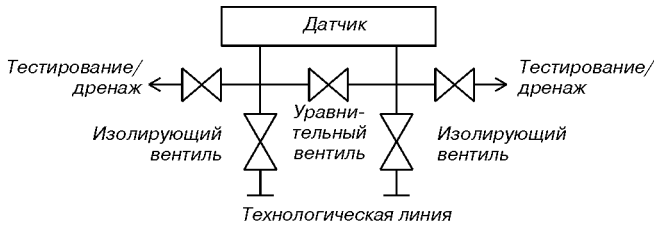


Рис. 10. 5-вентильный блок.

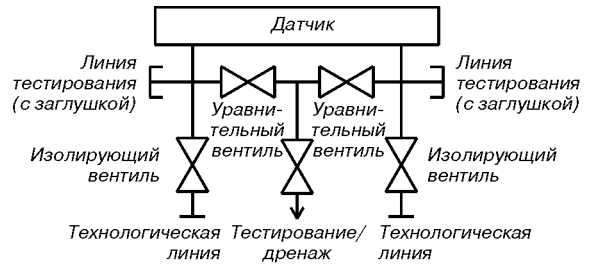


Рис. 11. 5-вентильный блок для измерений природного газа.

ИНФОРМАЦИЯ ДЛЯ ЗАКАЗА

Модель	Описание изделия				Стандарт
0305	Интегральный клапанный блок				
Код	Изготовитель				
R	Rosemount Inc.				●
Код	Вариант исполнения				
C	Копланарный				●
T	Традиционный				●
M	Традиционный (фланец DIN)				●
Код	Тип клапанного блока (количество вентилей)				
2	2-вентильный				●
3	3-вентильный				●
5 ⁽¹⁾	5-вентильный				●
6 ⁽²⁾	5-вентильный для измерений природного газа				●
7 ⁽²⁾⁽³⁾	2-вентильный (соответствует ASME B31.1)				
8 ⁽²⁾⁽³⁾	3-вентильный (соответствует ASME B31.1)				
Код	Исполнение по материалам				
	Корпус	Крышка	Шток	Шарик	
2	Нерж. сталь 316	Нерж. сталь 316	Нерж. сталь 316	Нерж. сталь 316	●
3 ⁽⁴⁾	Hastelloy (сплав C-276)	Hastelloy (сплав C-276)	Hastelloy (сплав C-276)	Hastelloy (сплав C-276)	
Код	Технологическое соединение				
A	Резьбовое 1/4-18NPT (традиционные вентильные блоки код T и M)				●
B	Резьбовое 1/2-14NPT (копланарный вентильный блок код C)				●
Код	Материал уплотнительных колец (прокладок)				
1	PTFE (Teflon)				●
2	Графит				
Код	Седло клапана				
1	Обычное (Интегральное)				●
5	Специальное (для клапанных блоков на природный газ)				●
Код	Опции				
	Монтажный кронштейн				
	Монтажные кронштейны для копланарного исполнения				
B4	Монтажный кронштейн крепления копланарного вентильного блока на 2-дюймовой трубе (материал кронштейна - нержавеющая сталь, материал болтов - нержавеющая сталь)				●
B1	Кронштейн для крепления датчика на 2 дюймовой трубе (болты из углеродистой стали)				●
B3	Плоский кронштейн для крепления датчика на 2-дюймовой трубе (болты из углеродистой стали)				●
B7	Кронштейн для крепления датчика B1 с болтами из нержавеющей стали 300				●
B9	Кронштейн для крепления датчика B3 с болтами из нержавеющей стали 300				●
BA	Кронштейн для крепления датчика B1 из нержавеющей стали с болтами из нержавеющей стали 300				●
BC	Кронштейн для крепления датчика B3 из нержавеющей стали с болтами из нержавеющей стали 300				●
	Адаптеры				
DF ⁽⁴⁾⁽⁵⁾	Фланцевые адаптеры для традиционных клапанных блоков				
DQ	Фланцевый адаптер с уплотнительным кольцом 12 мм				
	Болты				
L4	Болты из нержавеющей стали 316 (не применяется для клапанных блоков, соответствующих ASME B31.1)				●
L5	Болты из стали ASTM-A-193				●
L8	Болты из стали ASTM-A				●
	Дополнительные опции				
SG ⁽⁶⁾	Для применений на газе с высоким содержанием серы (соответствует NACE MR0175 и ISO 15156)				●
P2 ⁽⁵⁾	Очистка для специальных применений				●
NK	Диаметр отверстия под болты 10 мм				●
NL	Диаметр отверстия под болты 12 мм				●

⁽¹⁾ Не применяется с традиционным клапанным блоком код T.

⁽²⁾ Применяется только с копланарным клапанным блоком код C.

⁽³⁾ Применяется только с кодом 2 исполнения по материалам (нержавеющая сталь) и материалом уплотнительных колец код 2 (графит).

⁽⁴⁾ Не применяется с традиционным клапанным блоком код M

⁽⁵⁾ Не применяется с кодом 2 материала уплотнительных колец (графит).

⁽⁶⁾ Применяется только с кодом 2 исполнения по материалам (нержавеющая сталь).

В графе "Стандарт" знаком "●" отмечены стандартные опции - опции с минимальными сроками поставки.

Пример обозначения клапанного блока при заказе 0305RC32B11B4L4

КЛАПАНЫЕ БЛОКИ МОДЕЛИ 306



Рис. 12. 2-вентильный блок 306RT22AA, резьбовое соединение с процессом.

СХЕМЫ СОЕДИНЕНИЙ

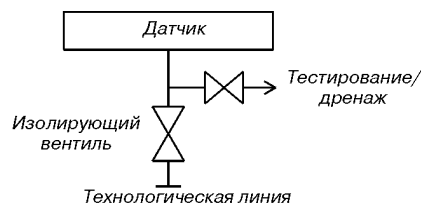


Рис. 13. 2-вентильный блок.

ПРЕДЕЛЬНЫЕ ЗНАЧЕНИЯ ДАВЛЕНИЯ И ТЕМПЕРАТУРЫ В ЗАВИСИМОСТИ ОТ МАТЕРИАЛА УПЛОТНЕНИЯ

Таблица 4

Материал уплотнения	Максимальное давление и температура
PTFE (политетрафторэтилен)	68,9 МПа при 29°C (10000 psi при 85°F) 27,6 МПа при 204°C (4000 psi при 400°F)
Графит	41,4 МПа при 93°C (6000 psi при 200°F) 10,3 МПа при 399°C (1500 psi при 750°F)
Графит (ASME B31.1)	41,4 МПа при 38°C (6000 psi при 100°F) 20,1 МПа при 538°C (2915 psi при 1000°F)

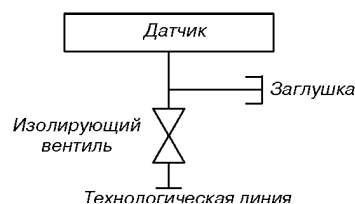


Рис. 14. 1-вентильный (запорно-стравливающий) блок.

ИНФОРМАЦИЯ ДЛЯ ЗАКАЗА

Модель	Описание изделия				Стандарт
0306	Интегральный клапанный блок				
Код	Изготовитель				
R	Rosemount Inc.				●
Код	Вариант исполнения				
T	Традиционный				●
Код	Тип клапанного блока (количество вентилей)				
1	1-вентильный				●
2	2-вентильный				●
3 ⁽¹⁾	2-вентильный (соответствует ASME B31.1)				
Код	Исполнение по материалам				
	Корпус	Крышка	Шток	Шарик	
2	Нерж. сталь 316	Нерж. сталь 316	Нерж. сталь 316	Нерж. сталь 316	●
3 ⁽²⁾	Hastelloy (сплав C-276)	Hastelloy (сплав C-276)	Hastelloy (сплав C-276)	Hastelloy (сплав C-276)	
Код	Технологическое соединение				
AA	Резьбовое 1/2-14NPT наружная				●
BA ⁽²⁾	Резьбовое 1/2-14NPT внутренняя				●
Код	Материал уплотнительных колец (прокладок)				
1	PTFE (Teflon)				●
2	Графит				
Код	Седло клапана				
1	Обычное (Интегральное)				●
Код	Опции				
	Адаптеры				
SG ⁽⁴⁾	Для применений на газе с высоким содержанием серы (соответствует NACE MR0175 и ISO 15156)				●
P2 ⁽³⁾	Очистка для специальных применений				

⁽¹⁾ Применяется только с кодом 2 исполнения по материалам (нержавеющая сталь) и графитовым уплотнением.

⁽²⁾ Не применяется с одновентильным блоком.

⁽³⁾ Не применяется с кодом 2 материала уплотнительных колец (графит).

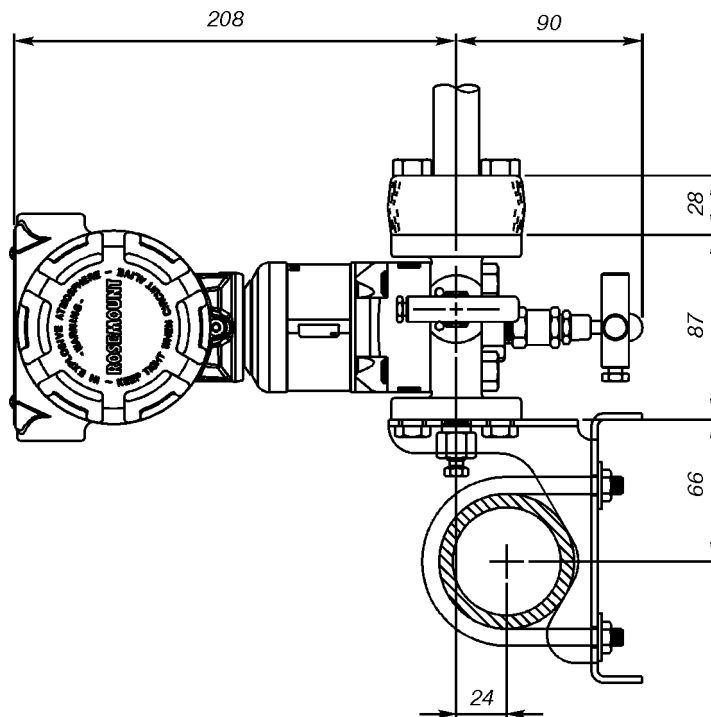
⁽⁴⁾ Применяется только с кодом 2 исполнения по материалам (нержавеющая сталь).

В графе "Стандарт" знаком "●" отмечены стандартные опции - опции с минимальными сроками поставки.

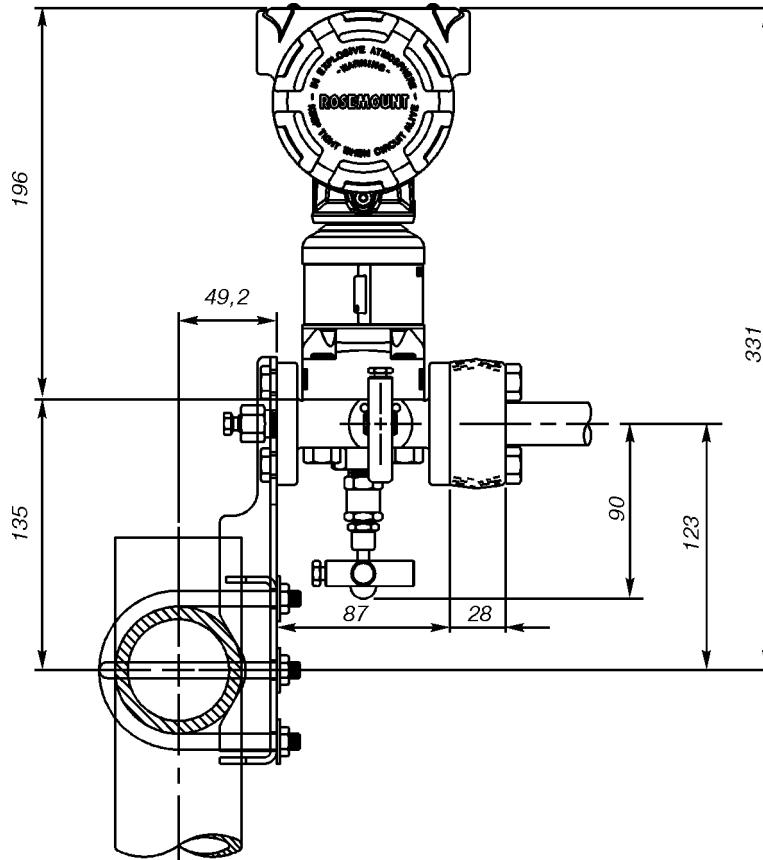
Пример обозначения клапанного блока при заказе 0306RT22AA

ГАБАРИТНЫЕ И ПРИСОЕДИНИТЕЛЬНЫЕ РАЗМЕРЫ

МОНТАЖ НА ТРУБЕ

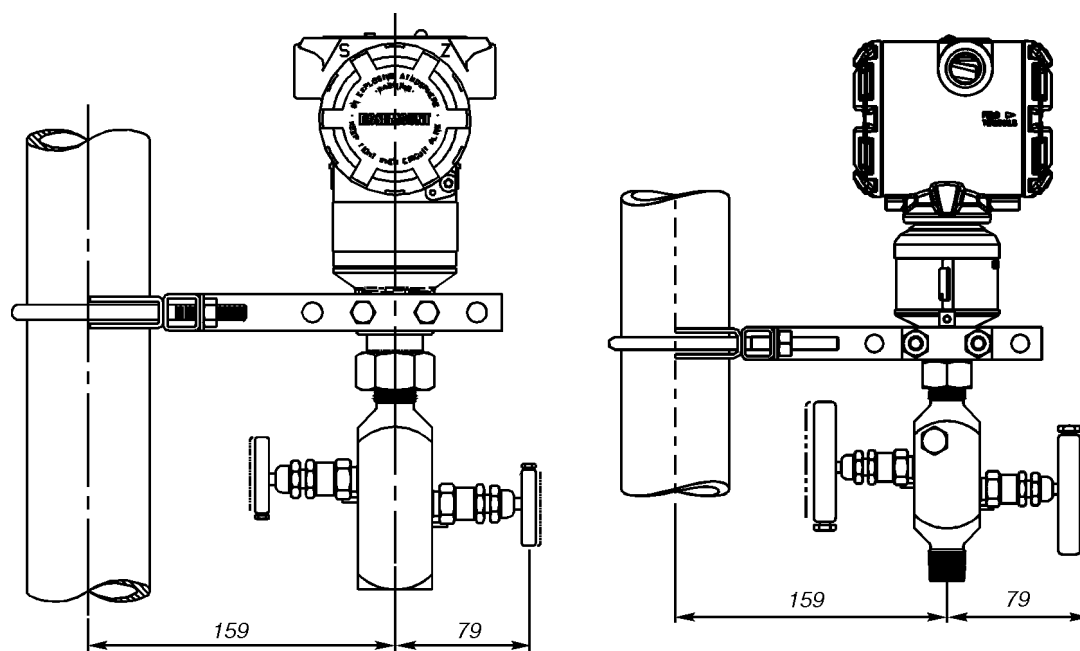


Монтажные кронштейны В1, В7, ВА



Монтажные кронштейны В3, В9, ВС

Рис. 15. Пример монтажа датчика давления Rosemount 3051S и 3051C на трубе диаметром 50 мм с применением разных монтажных кронштейнов с клапанным блоком модели 305.



Монтажный кронштейн В4

Рис. 16. Пример монтажа датчика давления Rosemount 3051S и 3051T на трубе диаметром 50 мм с клапанным блоком модели 306.

Клапанные блоки Метран



- Рабочая среда: жидкость, пар, газ
- Давление рабочей среды: до 68 МПа
- Температура рабочей среды: -55...400°C
- Предельные значения температур окружающего воздуха при эксплуатации -55...85°C
- Присоединение к процессу:
 - резьбовое соединение - внутренняя и наружная резьба K1/2, 1/2-14 NPT, M20x1,5;
 - фланцевое соединение - межцентровое расстояние 54 мм
- Присоединение к датчику: монтаж непосредственно с фланцем датчика, межцентровое расстояние 54 мм
- ТУ 3742-057-51453097-2009

Клапанные блоки Метран серии 0104, 0106 предназначены для подключения датчиков давления Метран к импульсным линиям в системах автоматического контроля, регулирования и управления технологическими процессами.

Преимущества:

- возможность калибровки датчика в условиях эксплуатации;
- заводская сборка с датчиком и поверка на герметичность;
- широкий выбор материалов уплотнений;
- малые габариты и вес (не более 3 кг);
- компактная конструкция;
- специальные исполнения: кислородные.

В зависимости от конструкции клапанные блоки подразделяются на серии.

Таблица 1

Серия блока	Назначение
0104	Традиционные клапанные блоки с фланцевым и резьбовым соединением к процессу для датчиков 150С
0106	Клапанные блоки для штуцерных моделей датчиков давления 150Т, 150GG, 150CGR

**ТАБЛИЦА СООТВЕТСТВИЯ ПОПУЛЯРНЫХ МОДЕЛЕЙ КЛАПАННЫХ БЛОКОВ СЕРИЙ А, В, С и Е
КЛАПАНЫМ БЛОКАМ СЕРИИ 0104 И 0106**

Таблица 2

Серия ¹⁾	Предыдущее наименование	Новое наименование
В(2)	В22 02 P1	0104 МТ2 2 D 1 1
В(3)	В30 02 P1	0104 МТ3 2 D 1 1
	В32 02 P1	0104 МТ3 2 D 1 1 H1
	В30 02 P5	0104 МТ3 2 C 1 1
	В32 02 P5	0104 МТ3 2 C 1 1 H1
В(5)	В52 02 P5	0104 МТ5 2 C 1 1
	В52-01 02 P5	0104 МТ5 2 C 1 1 H2
	В52 02 P1	0104 МТ5 2 D 1 1
	В52-01 02 P1	0104 МТ5 2 D 1 1 H2
	В52-01 02 P1 K	0104 МТ5 2 D 3 1 H2 UC
С(3)	С30 02 P1	0104 МW3 2 D 1 1
	С32 02 P1	0104 МW3 2 D 1 1 H1
	С30 02 P5	0104 МW3 2 C 1 1
	С32 02 P5	0104 МW3 2 C 1 1 H1
С(5)	С52 02 P1	0104 МW5 2 D 1 1
	С52-01 02 P1	0104 МW5 2 D 1 1 H2
	С52 02 P5	0104 МW5 2 C 1 1
	С52-01 02 P5	0104 МW5 2 C 1 1 H2

Продолжение таблицы 2

Серия*	Предыдущее наименование	Новое наименование
А(3)	А30 02	0104 МТ3 2 F 1 1
	А32 02	0104 МТ3 2 F 1 1 H1
А(5)	А52 02	0104 МТ5 2 F 1 1
Е(1)	Е12 56NPT 02	0106 МТ1 2 C A 1 1
	Е12 50 02	0106 МТ1 2 C B 1 1
	Е12 53 02	0106 МТ1 2 C C 1 1
	Е12 16NPT 02	0106 МТ1 2 D A 1 1
	Е12 10 02	0106 МТ1 2 D B 1 1
Е(2)	Е12 13 02	0106 МТ1 2 D C 1 1
	Е22 56NPT 02	0106 МТ2 2 C A 1 1
	Е22 50 02	0106 МТ2 2 C B 1 1
	Е22-01 50 02	0106 МТ2 2 C B 1 1 H2
	Е22-01 50 02 K	0106 МТ2 2 C B 3 1 H2 UC
	Е22 53 02	0106 МТ2 2 C C 1 1
	Е22 16NPT 02	0106 МТ2 2 D A 1 1
	Е22 10 02	0106 МТ2 2 D B 1 1
	Е22 13 02	0106 МТ2 2 D C 1 1

¹⁾ В скобках указано количество вентилялей.

ПОДКЛЮЧЕНИЕ И РАБОТА КЛАПАННЫХ БЛОКОВ С ДАТЧИКАМИ ДАВЛЕНИЯ

Трёх и пятивентильные клапанные блоки

Трёх и пятивентильные клапанные блоки монтируются непосредственно на датчике разности давлений.

Импульсные линии подключаются к “+” и “-” камерам датчика через изолирующие вентили клапанного блока.

Включение датчика разности давлений с трёх или пятивентильными клапанными блоками в систему производится следующим образом:

1. При закрытых изолирующих “И” и уравнильном “У” вентилях клапанного блока открывается запорная трубопроводная арматура, установленная в “+” и “-” импульсных линиях на технологическом оборудовании.

2. Открывается уравнильный вентиль для уравнивания давления в камерах датчика и изолирующий вентиль “+” камеры.

3. Калибруется нулевое значение датчика.

4. Уравнильный вентиль закрывается.

5. Открывается изолирующий вентиль к “+” камере датчика.

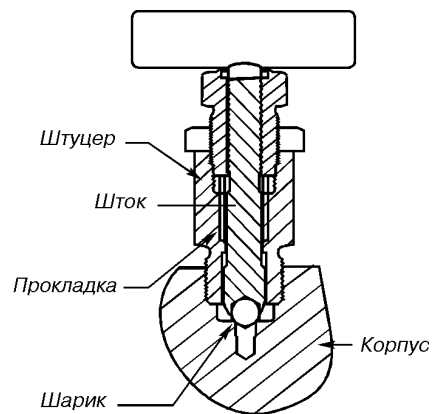
6. До упора открывается изолирующий вентиль к “-” камере датчика.

Подключение контрольных приборов к блоку производится при закрытых изолирующих клапанах, когда датчик отключен от процесса.

Одновентильный и двухвентильный клапанный блок

Подача рабочей среды к датчику избыточного давления производится при открытом изолирующем вентиле.

Направление подачи давления должно соответствовать гидравлической схеме нанесенной на табличке блока.



МАТЕРИАЛЫ КОНСТРУКЦИИ, КОНТАКТИРУЮЩИЕ С ИЗМЕРЯЕМОЙ СРЕДОЙ

Таблица 3

Компонент	Материал
	Код 2 исполнения по материалам
	Нержавеющая сталь
Корпус	12X18H10T или 316 SST
Клапан (шарик)	36НХТЮ или 316 SST/316Т1 SST
Шток	12X18H10T или 316 SST
Прокладка	Фторопласт или PTFE /графит
Штуцер вентиля	12X18H10T или 316 SST

КЛАПАНЫЕ БЛОКИ МОДЕЛИ 0104

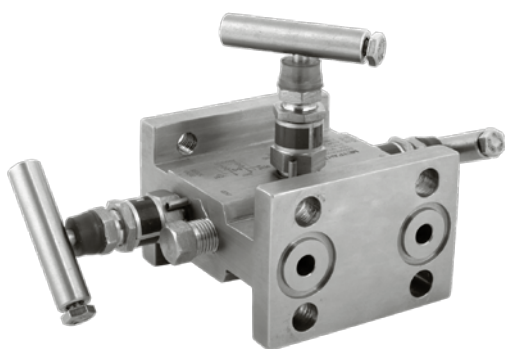


Рис. 1. Традиционный 3-вентильный блок 0104MT3, фланцевое соединение с процессом.

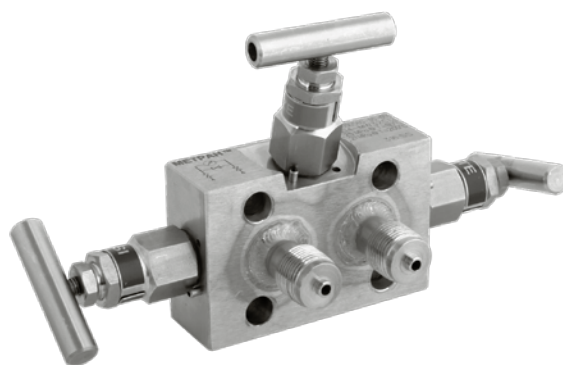


Рис. 2. Компактный 3-вентильный блок 0104MW3, резьбовое соединение с процессом M20x1,5.

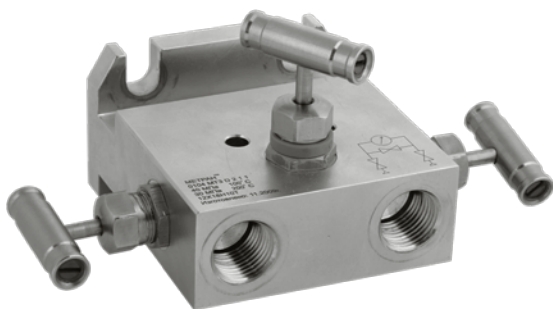


Рис. 3. Традиционный 3-вентильный блок 0104MT3, резьбовое соединение с процессом K1/2 или 1/2-14NPT.

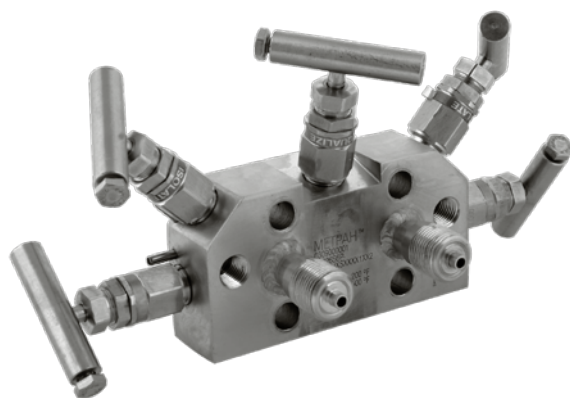


Рис. 4. Компактный 5-вентильный блок 0104MW5, резьбовое соединение с процессом M20x1,5.

Предельные значения давления и температуры в зависимости от материала уплотнения

Таблица 4

Материал уплотнительных колец	Максимальное рабочее давление, МПа	Максимальная температура рабочей среды, °C
Фторопласт (PTFE)	40	100
	30	200
Графит	40	100
	10	400
Графитонаполненный фторопласт	40	100
	30	150

СХЕМЫ СОЕДИНЕНИЙ, ГАБАРИТНЫЕ И ПРИСОЕДИНИТЕЛЬНЫЕ РАЗМЕРЫ

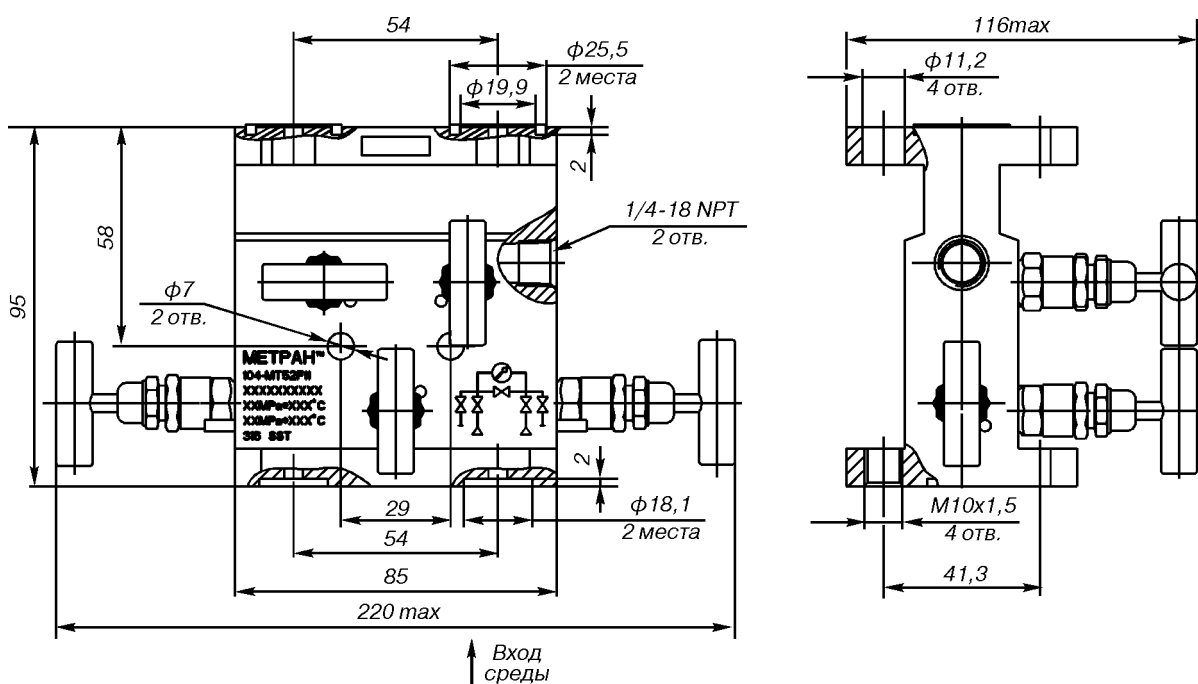
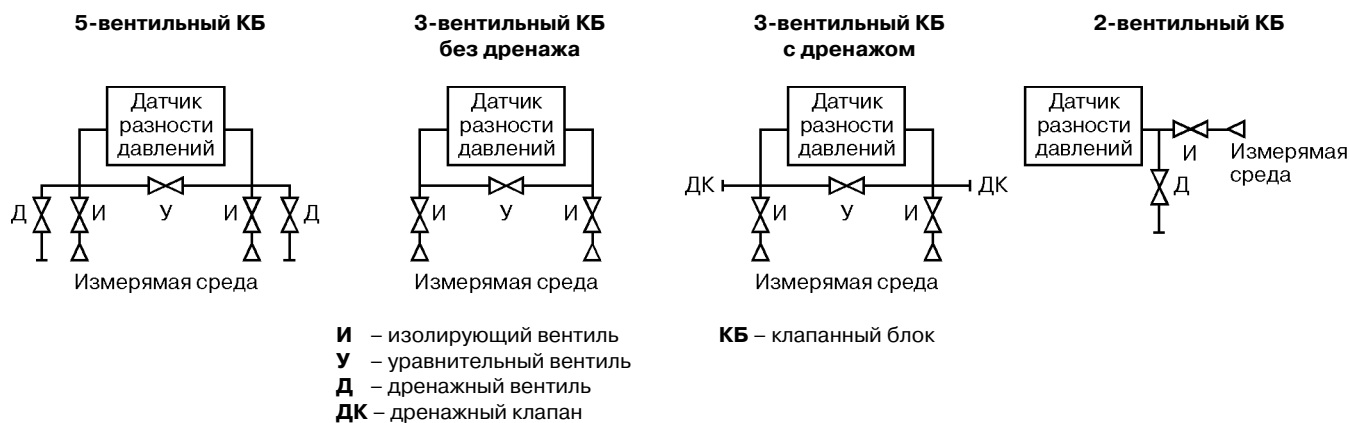


Рис.5. 5-вентильный блок модели 0104 М Т 5 с кодом подключения среды F.

Примечание: габаритные и присоединительные размеры указаны для блока модели 0104МТ3.

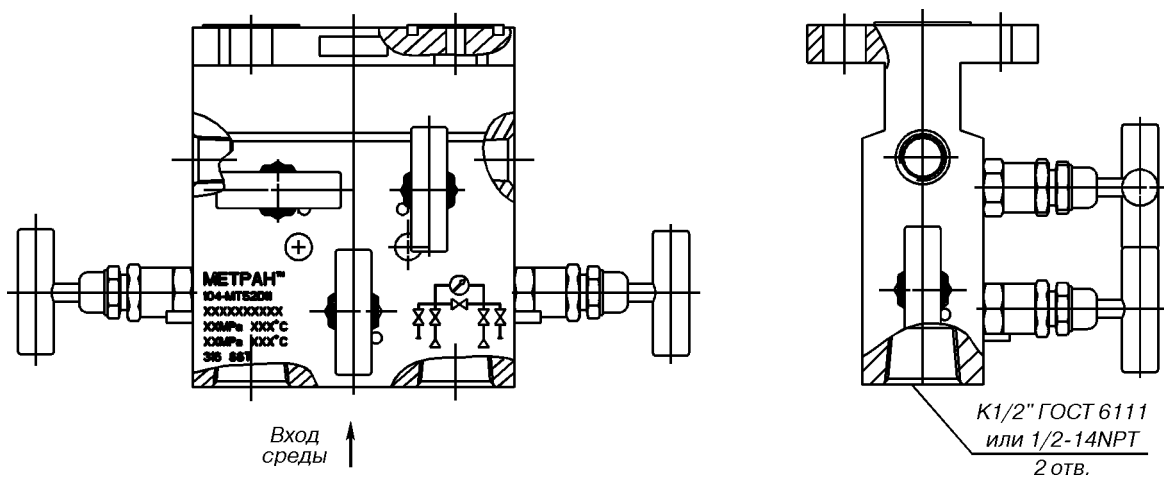


Рис.6. 5-вентильный блок модели 0104 М Т 5 с кодом соединения с процессом В (D).
 Габаритные и присоединительные размеры см.рис.5.

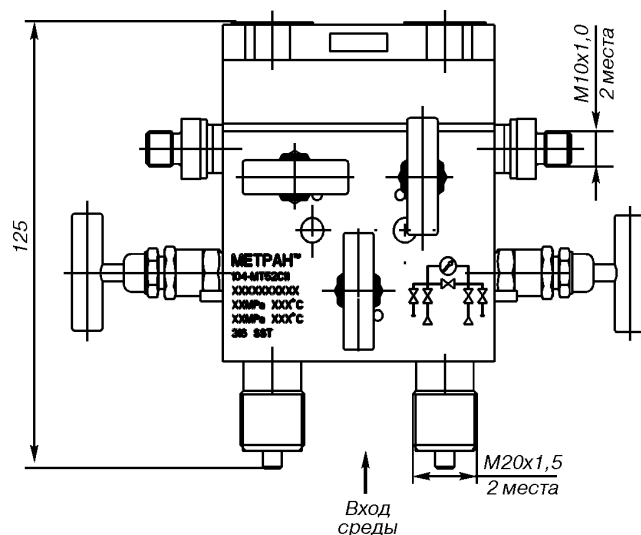


Рис.7. 5-вентильный блок модели 0104 М Т 5 с кодом соединения с процессом С.
Габаритные и присоединительные размеры см.рис.5.

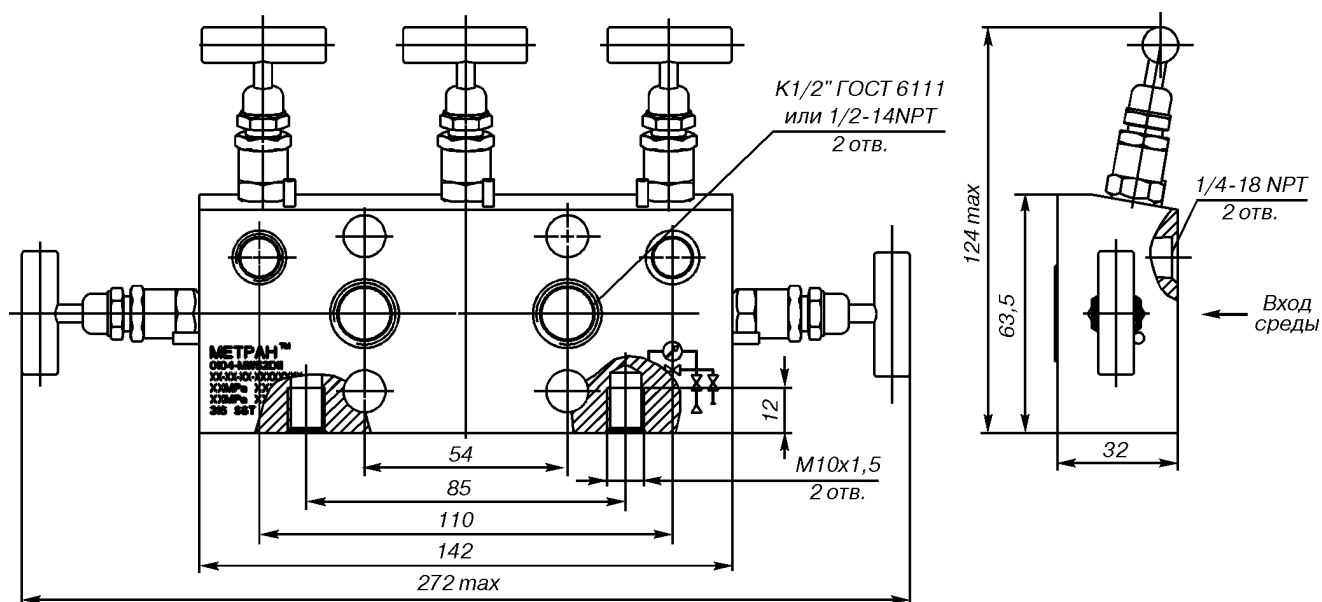


Рис.8. 5-вентильный блок модели 0104 М W 5 с кодом соединения с процессом В (D).

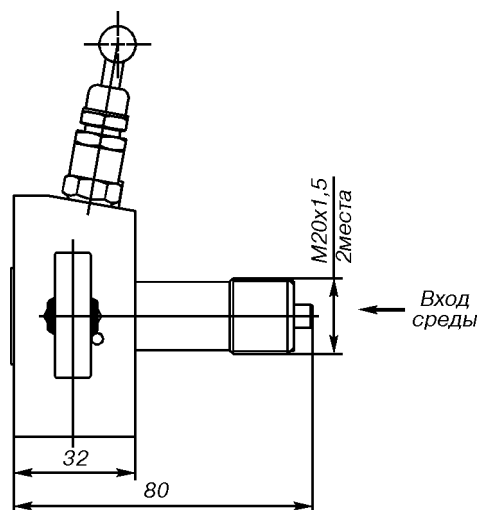


Рис.9. 5-вентильный блок модели 0104 М W 5 с кодом соединения с процессом С и возможное подключение метрологического оборудования код Н2. Габаритные и присоединительные размеры см.рис.8.

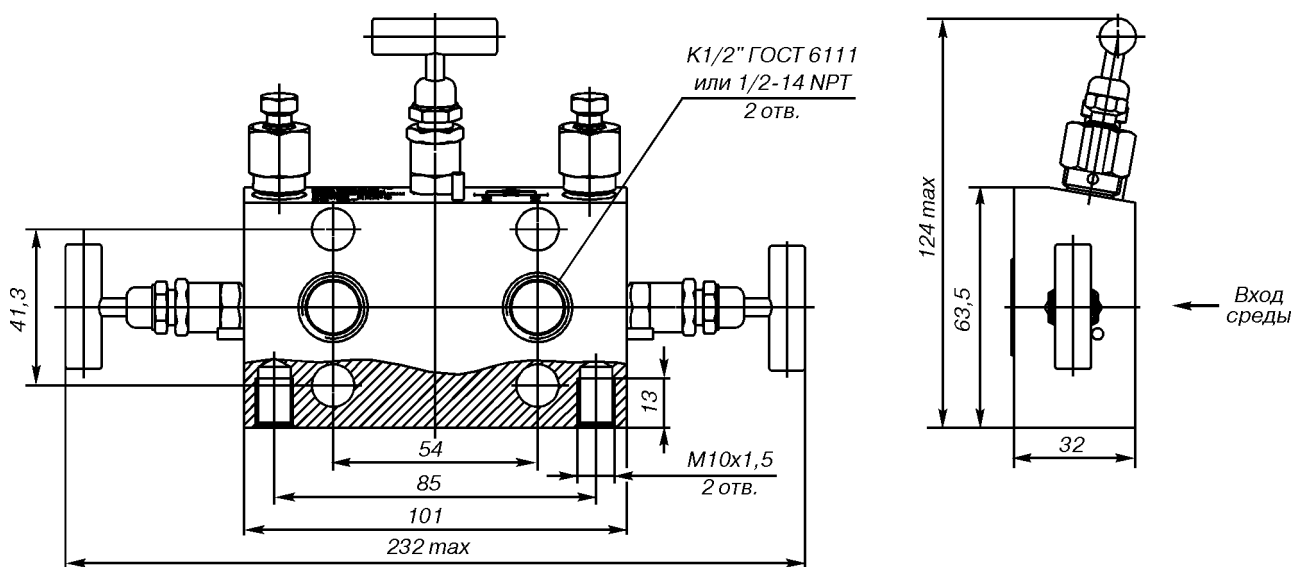


Рис. 10. 3-вентильный блок модели 0104 М W 3 с кодом соединения с процессом В (D) с дренажом после изолирующего вентиля.

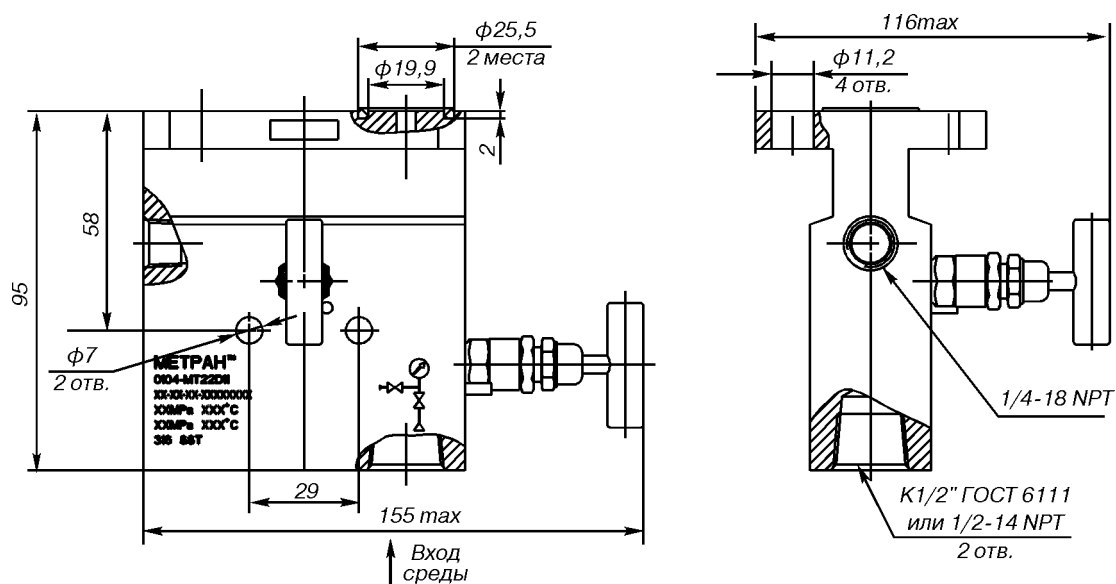


Рис. 11. 2-вентильный блок модели 0104 М Т 2 с кодом соединения с процессом В (D) с дренажом после изолирующего вентиля.

ИНФОРМАЦИЯ ДЛЯ ЗАКАЗА

Таблица 5

Модель	Описание изделия			Стандарт
0104	Клапанный блок			●
Код	Изготовитель			
M	Метран			●
Код	Вариант исполнения			
T	Традиционный (Соединение типа "фланец-фланец")			●
W	Компактный (Соединение типа "фланец-фланец") (применяется только с кодом исполнения по материалам 2, не применяется с типом клапанного блока 2, с кодом соединения с процессом F)			●
Код	Тип клапанного блока (количество вентилей)			
2	2-вентильный (не применяется с типом исполнения клапанного блока W)			●
3	3-вентильный			●
5	5-вентильный			
Код	Исполнение по материалам корпуса			
2	Нержавеющая сталь			●
Код	Технологическое соединение (соединение с процессом)			
B	Резьбовое соединение 1/2NPT внутренняя			
C	Резьбовое соединение M20x1,5 наружная			●
D	Резьбовое соединение K1/2 внутренняя			
F	Фланцевое соединение (кроме типа исполнения W, типа клапанного блока 2, необходимо выбрать код D1-D5)			●
Код	Материал уплотнительных колец	Материал уплотнения вентилей	Температурный предел	
1 ¹⁾	Фторопласт (PTFE)	Фторопласт (PTFE)	до 200°C	●
2	Графит (код материала 2, исполнение T3)	Графит (код материала 2, исполнение T3)	до 400°C	
3	Графитонаполненный фторопласт (PTFE)	Графитонаполненный фторопласт (PTFE)		
Код	Тип датчика для подсоединения			
1	С традиционным фланцем			●
2	С традиционным фланцем для высокого давления (только для типа исполнения клапанного блока W)			
	ДОПОЛНИТЕЛЬНЫЕ ОПЦИИ			
Код	Монтажные кронштейны			
VC	Кронштейн из углеродистой стали для крепления на трубе			●
Код	Монтажные части			
D0	Ниппель с накидной гайкой M20x1,5, для соединения по наружному диаметру трубы 14 мм (только с кодом соединения с процессом C)			●
D1	Монтажный фланец с резьбовым отверстием K1/4" (только с кодом соединения с процессом F)			
D2	Монтажный фланец с резьбовым отверстием K1/2" (только с кодом соединения с процессом F)			
D3	Монтажный фланец с резьбовым отверстием 1/4NPT (только с кодом соединения с процессом F)			
D4	Монтажный фланец с резьбовым отверстием 1/2NPT (только с кодом соединения с процессом F)			
D5 ²⁾	Монтажный фланец с ниппелем с накидной гайкой M20x1,5, для соединения по наружному диаметру трубы 14 мм (только с кодом соединения с процессом F)			●
D6	Ниппель для соединения по наружному диаметру трубы 14 мм (только с кодом соединения с процессом F)			●
D9 ³⁾	Монтажный комплект для крепления КБ к датчику (входит во все комплекты монтажных частей D0-D6)			●
Код	Материал монтажных частей			
2	Сталь 316 SST			●
3	Углеродистая сталь с покрытием (только для кода монтажных частей D0, D5, D6)			
5	Углеродистая сталь низкотемпературная (09Г2С) (только для кода монтажных частей D0, D5, D6)			
Код	Болт (необходимо указать код монтажных частей)			
L4	Болт SST с резьбой M10			●
L8	Болт SST для датчиков высокого давления (только для типа соединения с датчиком 2) с резьбой 7/16UNF			
	СПЕЦИАЛЬНЫЕ ОПЦИИ			
Код	Специальные исполнения			
UC	Кислородное (применяется только с кодом материала уплотнительных колец 3, исполнение T5)			

Продолжение таблицы 5

Код	Гидравлическая схема	
H1	Гидравлическая схема с др. клапанами (применяется только для кода типа клапанного блока 3)	●
H2	Гидравлическая схема для подключения метрологического оборудования (применяется только для кода типа клапанного блока 5, кодов соединения с процессом В, С, D)	●
H3	Комплект заглушек 1/4NPT 2 шт. (исполнение T5 и W5)	
SR	Дополнительный комплект уплотнительных колец (определяется по материалу колец) 4 шт.	

¹⁾ Для КБ кислородного исполнения - плюс 150°C.

²⁾ Материал накидной гайки для кода монтажных частей D5 – углеродистая сталь с покрытием.

³⁾ В состав комплекта входят: болт М10х22 или М10х40 – 4 шт., шайба С10 – 4 шт. Комплект входит в состав монтажных частей D0-D6.

Пример условного обозначения модели: 0104 М Т 3 2 F 1 1 VC D1 2 L4

В графе “Стандарт” знаком “●” отмечены стандартные опции - опции с минимальными сроками поставки.

КЛАПАНЫЕ БЛОКИ МОДЕЛИ 0106



Рис. 12. 1-вентильный блок 0106MT1, резьбовое соединение с процессом М20х1,5.



Рис. 13. 2-вентильный блок 0106MT2, резьбовое соединение с процессом К1/2 или 1/2-14NPT.

Пределы значения давления и температуры в зависимости от материала уплотнения

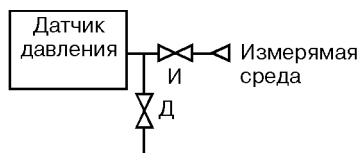
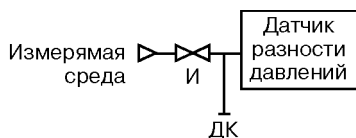
Таблица 6

Материал уплотнительных колец	Максимальное рабочее давление, МПа	Максимальная температура рабочей среды, ° С
Фторопласт (PTFE)	68	50
	30	200
Графит	68	50
	10	400
Графитонаполненный фторопласт (PTFE)	40	100
	30	150

СХЕМЫ СОЕДИНЕНИЙ, ГАБАРИТНЫЕ И ПРИСОЕДИНИТЕЛЬНЫЕ РАЗМЕРЫ

1-вентильный КБ с дренажом после изолирующего вентиля

2-вентильный КБ с дренажом после изолирующего вентиля



И – изолирующий вентиль
Д – дренажный вентиль
ДК – дренажный клапан
КБ – клапанный блок

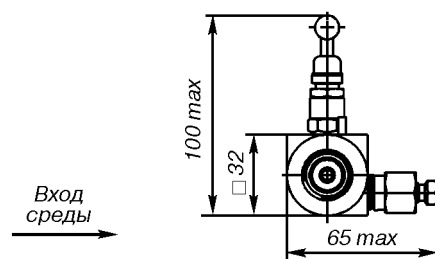
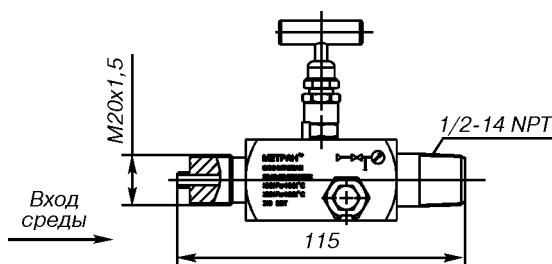


Рис. 14. 1-вентильный блок модели 0106 М Т 1 с кодом соединения с процессом С и типом соединения с датчиком А.

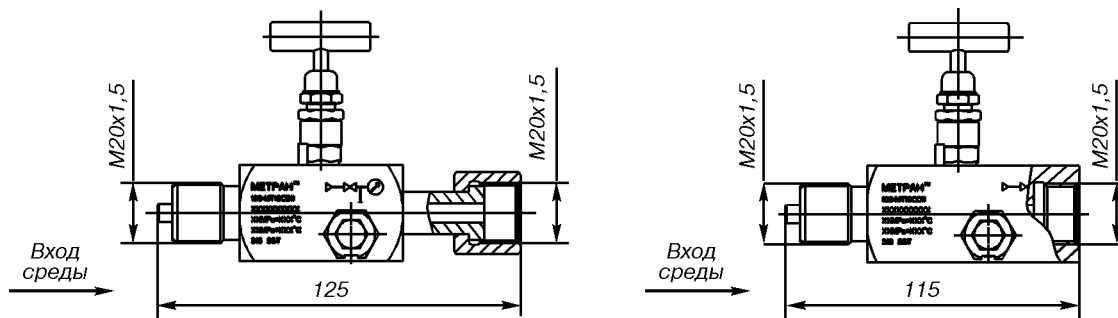


Рис. 15. 1-вентильный блок модели 0106 М Т 1 с кодом соединения с процессом С и типом соединения с датчиком В (С).

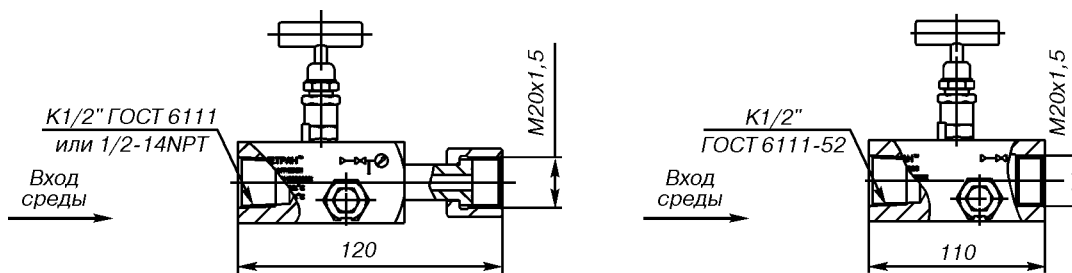


Рис. 16. 1-вентильный блок модели 0106 М Т 1 с кодом соединения с процессом В (D) и типом соединения с датчиком В (С).

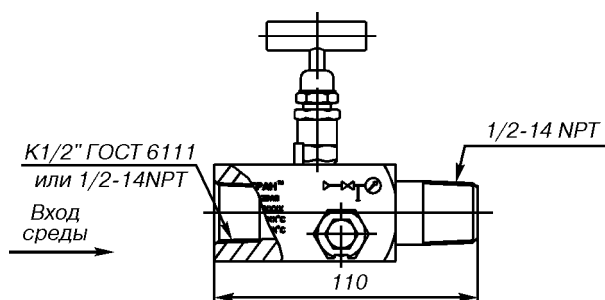


Рис. 17. 1-вентильный блок модели 0106 М Т 1 с кодом соединения с процессом В (D) и типом соединения с датчиком А.

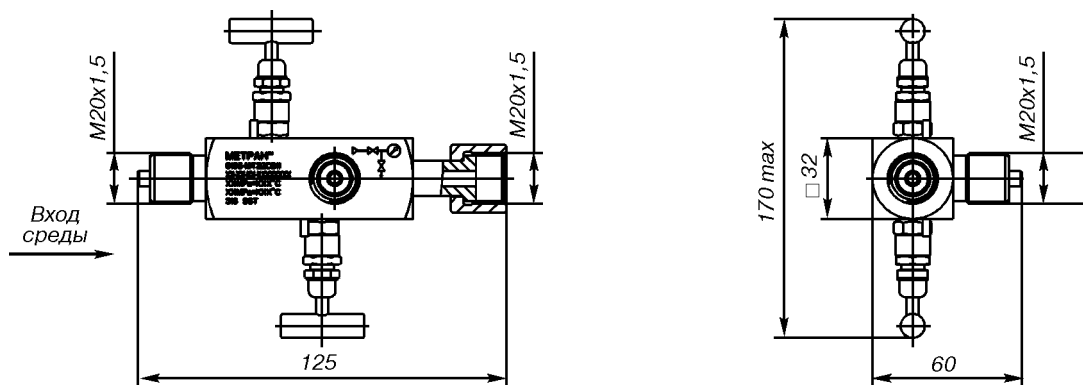


Рис. 18. 2-вентильный блок модели 0106 М Т 2 с кодом соединения с процессом С и подключением метрологического оборудования код Н2.

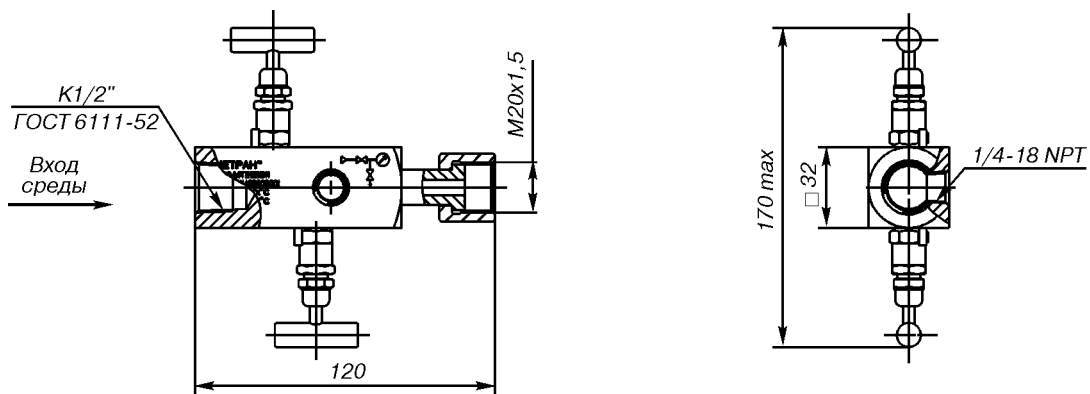


Рис.19. 2-вентильный блок модели 0106 М Т 2 с кодом соединения с процессом В (D) и типом соединения с датчиком В.

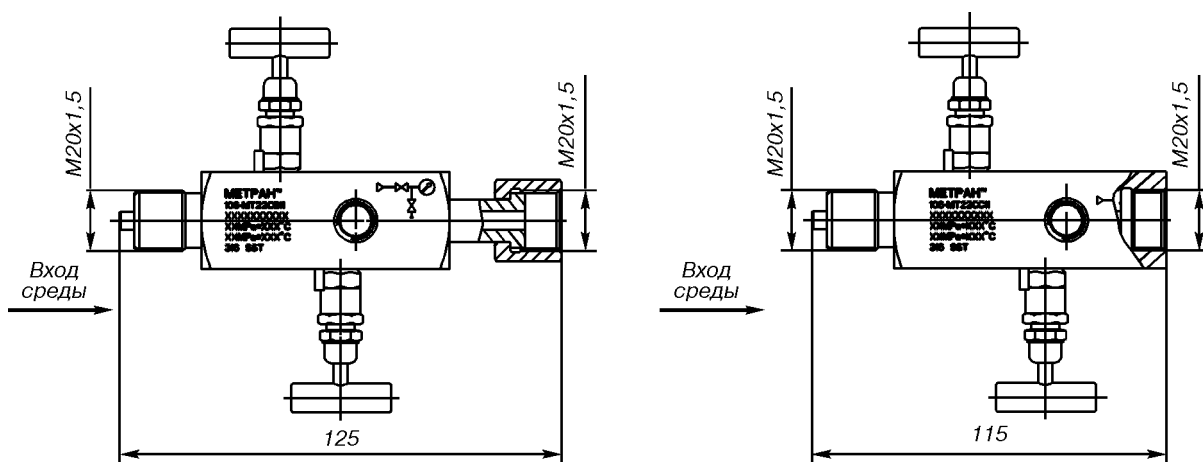


Рис.20. 2-вентильный блок модели 0106 М Т 2 с кодом соединения с процессом С и типом соединения с датчиком В (С).

ИНФОРМАЦИЯ ДЛЯ ЗАКАЗА

Таблица 7

Код	Описание изделия	Стандарт
0106	Клапанный блок	●
Код	Изготовитель	
M	Метран	●
Код	Вариант	
T	Резьбовой (соединение типа резьба-резьба)	●
Код	Тип клапанного блока (количество вентиля)	
1	1-вентильный (запорно-стравливающий)	●
2	2-вентильный	●
Код	Исполнение по материалам корпуса	
2	Нержавеющая сталь	●
Код	Технологическое соединение (соединение с процессом)	
B	Резьбовое соединение 1/2 NPT внутренняя	
C	Резьбовое соединение M20x1,5 наружная	●
D	Резьбовое соединение K 1/2 внутренняя	
Код	Тип соединения с датчиком	
A	Резьбовое соединение с наружной резьбой 1/2NPT	
B	Накидная гайка M20x1,5 (для прямого подключения к датчику)	●
C	Резьбовое соединение с внутренней резьбой M20x1,5	●
Код	Материал уплотнения вентиля	Температурный предел
1 ¹⁾	Фторопласт (PTFE)	до 200°C
3	Графитонаполненный фторопласт (PTFE) (только для ИС)	до 150°C
Код	Седло клапана	
1	Интегральное	●
	ДОПОЛНИТЕЛЬНЫЕ ОПЦИИ	
Код	Монтажные части	
D5 ²⁾	Монтажный фланец с ниппелем с накидной гайкой M20x1,5, для соединения по наружному диаметру трубы 14 мм (только с кодом типа подсоединения датчика B, C, только для датчиков 150CG, 150CGR)	●
2F	Ниппель с накидной гайкой M20x1,5 (только для кода соединения с процессом C, только для датчиков 150T)	●
	Материал монтажных частей	
2	Сталь 316 SST	●
3	Углеродистая сталь	
5	Углеродистая сталь низкотемпературная (09Г2С)	
Код	СПЕЦИАЛЬНЫЕ ОПЦИИ	
UC	Кислородное (применяется только с кодом материала уплотнения вентиля 3, исполнение T2)	
Код	Гидравлическая схема	
H2	Гидравлическая схема для подключения метрологического оборудования (применяется только для кода типа клапанного блока 2, кода соединения с процессом C, кодом типа соединения с датчиком B)	●
H3	Комплект заглушек 1/4NPT (1 шт.) для исполнения T2	

¹⁾ Для КБ кислородного исполнения - плюс 150°C.

²⁾ Материал накидной гайки для кода монтажных частей D5 – углеродистая сталь с покрытием.

Пример условного обозначения модели: 0106 M T 2 2 B A 1 1 UC D5 2

В графе "Стандарт" знаком "●" отмечены стандартные опции - опции с минимальными сроками поставки.

ПРИМЕРЫ МОНТАЖА

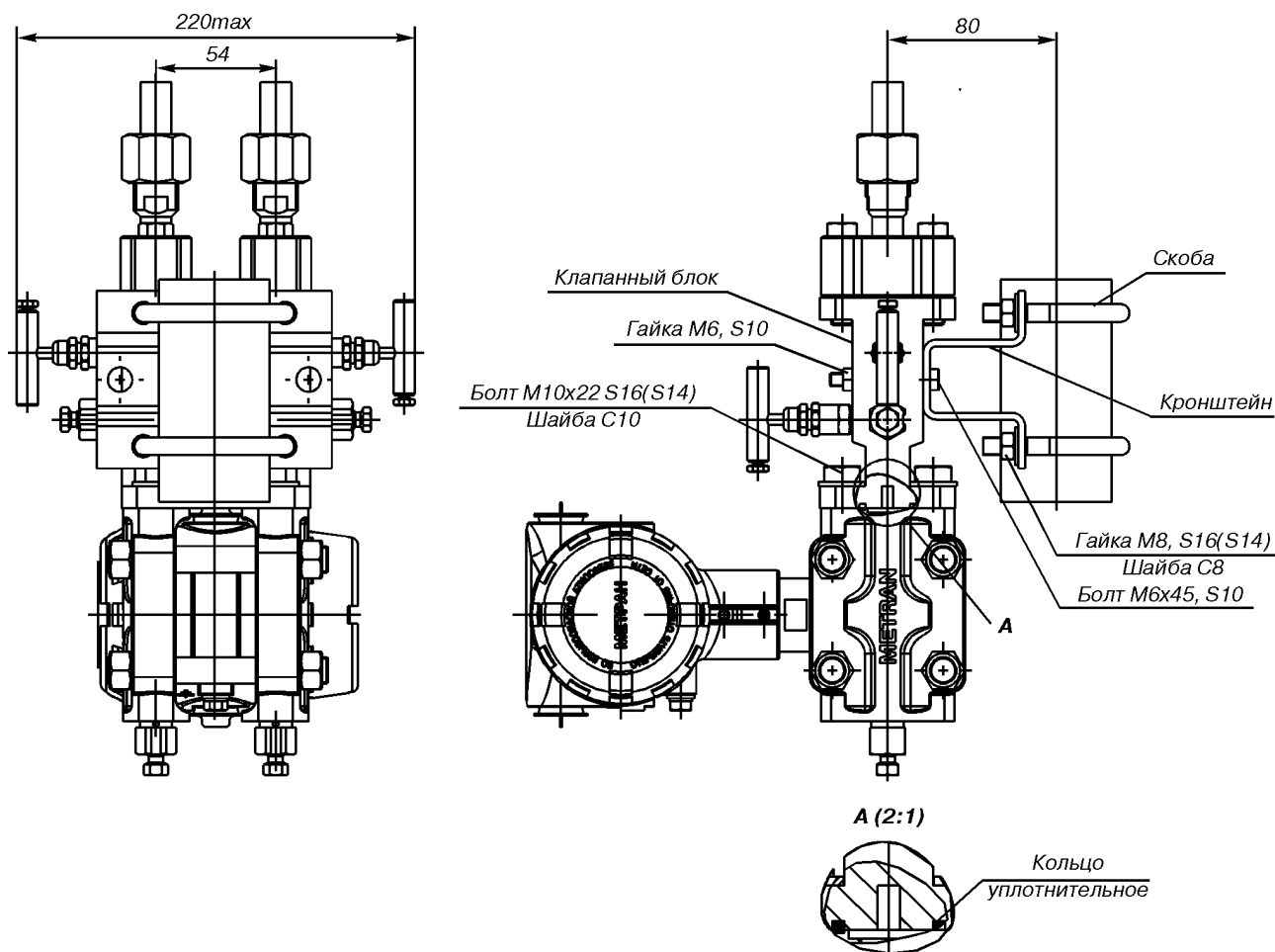


Рис.21. Пример монтажа датчика давления Метран-150CD с установленным клапанным блоком 0104 М Т (с установленными монтажными фланцами D5) и кронштейнами (код VC, VS) на трубе диаметром 50 мм (2 дюйма) или на панели.

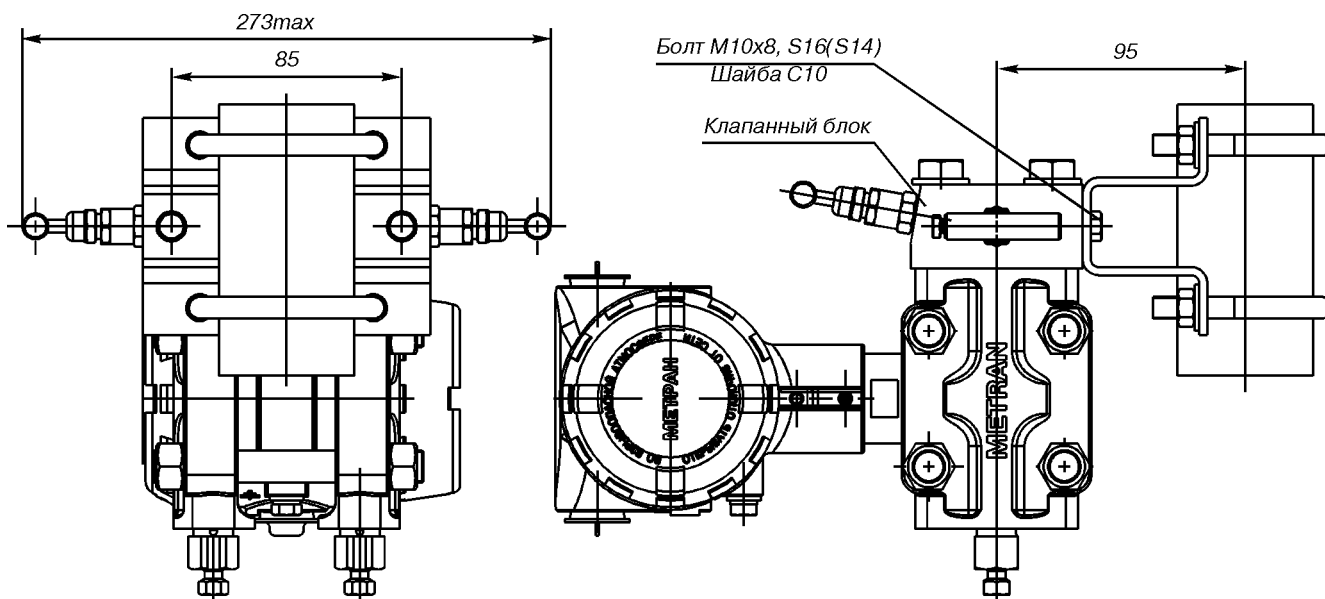


Рис.22. Пример монтажа датчика давления Метран-150CD с установленным клапанным блоком 0104 М W и кронштейнами (код VC, VS) на трубе или на панели. Габаритные и присоединительные размеры см.рис.21.

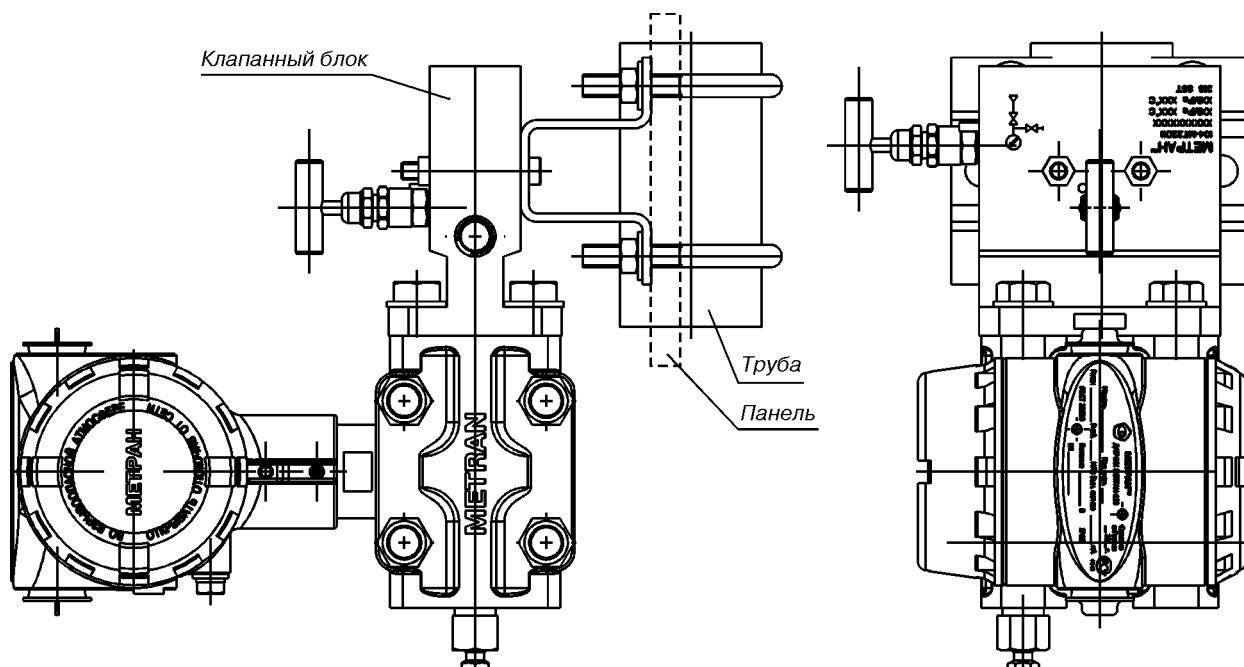


Рис.23. Пример монтажа датчика давления Метран-150CG с установленным клапанным блоком 0104 М Т 2 и кронштейнами (код VC, VS) на трубе или на панели. Габаритные и присоединительные размеры см.рис.21

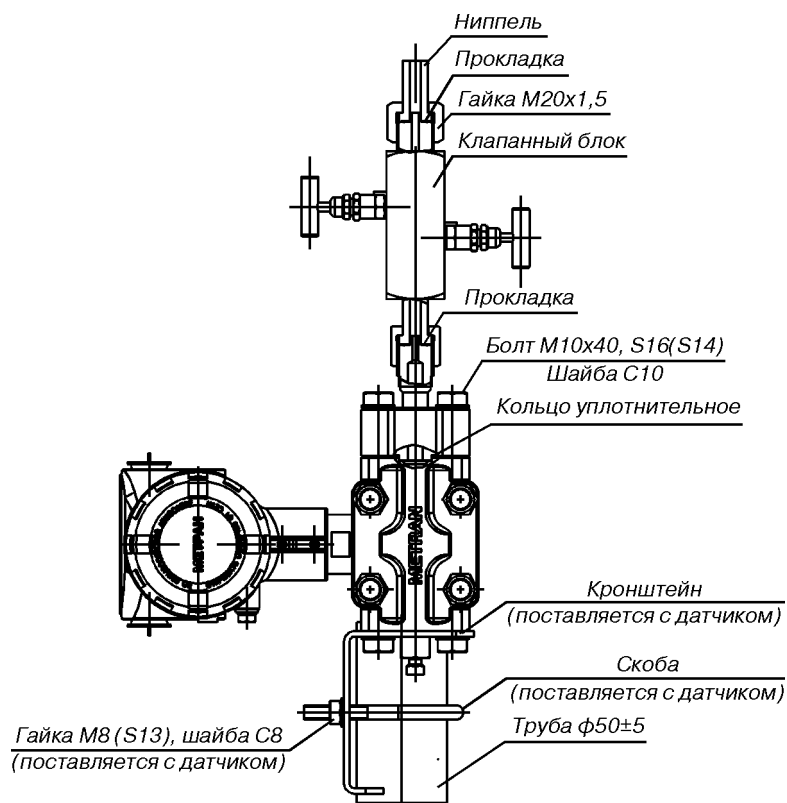


Рис.24. Пример монтажа датчика давления Метран-150CG с установленным клапанным блоком 0106 М Т 2 и кронштейном для датчика давления. Габаритные и присоединительные размеры см.рис.21.

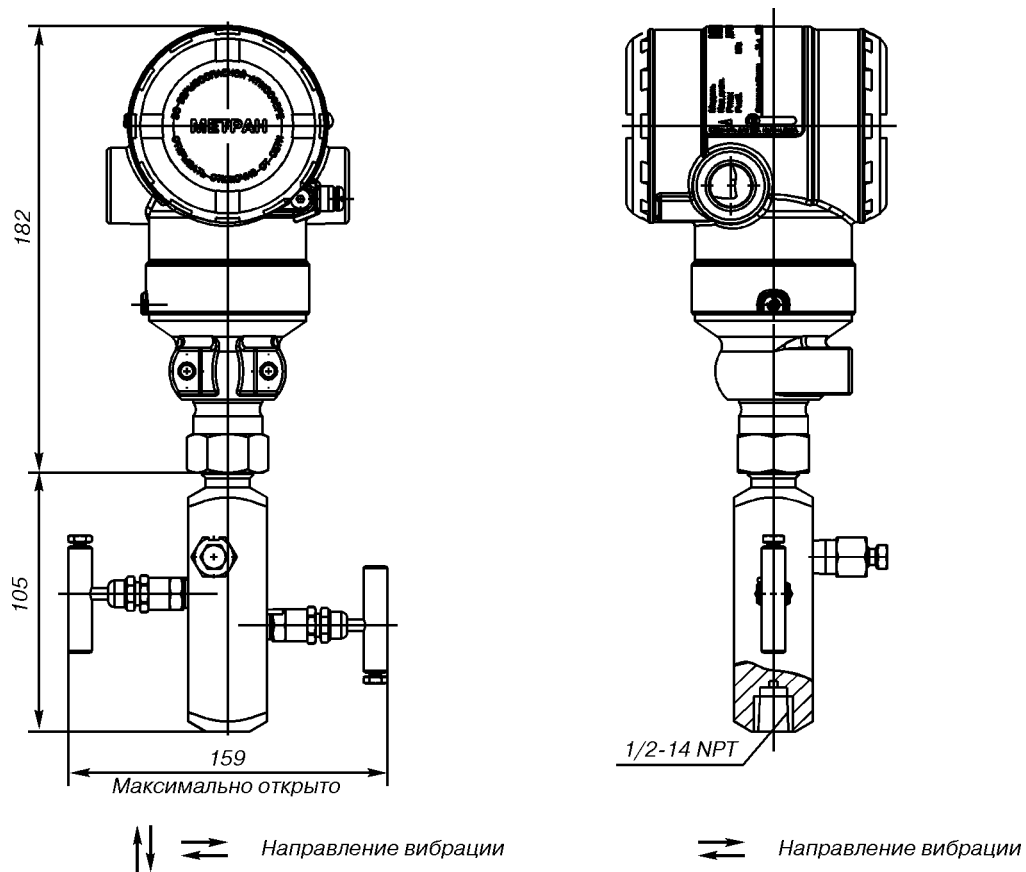


Рис. 25. Пример монтажа датчика давления Метран-150TAR и TGR (без кронштейна) с кодом 2В и с установленным клапанным блоком 0106 М Т 2.

Выносные разделительные мембраны Rosemount 1199



- **Рабочая среда:** жидкость, пар, газ
- **Давление рабочей среды:** до 68 МПа
- **Температура рабочей среды:** -75...415°C в зависимости от заполняющей жидкости
- **Присоединение к процессу:** фланцевое, бесфланцевое, резьбовое, с накидной гайкой, сварное, специальное
- **Присоединение к датчику:** мембраны 1199 могут использоваться совместно с датчиками разности давлений, датчиками абсолютного и избыточного давления, моделей 2051, 3051, 3051S, 2088 и Метран-150

Разделительные мембраны предназначены для измерения расхода, давления и уровня в сложных условиях, таких как критические температуры, агрессивные или вязкие среды.

Разделительные мембраны Rosemount 1199 образуют самую широкую в мире продуктовую линейку, что позволяет удовлетворить требования, абсолютного большинства промышленных техпроцессов.

Преимущества:

- наличие сбалансированных измерений;
- модельный ряд включает большое количество типов подсоединения к процессу, систем прямого монтажа и систем с капиллярами, а также исполнений по материалам.

Разделительные мембраны следует использовать в следующих случаях:

- для измерения плотности, уровня или раздела сред;
- температура технологического процесса выходит за рамки стандартного рабочего диапазона датчика давления;
- рабочая среда является агрессивной и может потребоваться использование специальных материалов мембраны;
- рабочая среда содержит взвешенные частицы или обладает повышенной вязкостью в результате чего может произойти закупорка импульсной линии;
- имеется необходимость в удобной очистке соединений от рабочей среды во избежание накопления отложений;
- рабочая среда может замерзнуть или затвердеть внутри датчика или импульсной линии.

Высокотемпературные применения и работа с вакуумом

При выборе системы “датчик/мембрана” для работы с вакуумом необходимо учесть три фактора: совместимость заполняющей жидкости, конфигурацию и установку.

Совместимость заполняющей жидкости. Заполняющая жидкость должна быть в состоянии выдерживать высокую температуру и низкое давление, при которых работает датчик. Поэтому заполняющая жидкость должна иметь упругость пара, которая совместима с самыми жесткими условиями технологического процесса для того, чтобы заполняющая жидкость все время оставалась с жидком состоянии.

Конструкция выносной разделительной мембраны.

Разделительная мембрана модели 1199 имеет два варианта конструкции: частично сварная и полностью сварная (вакуумная). Чаще всего используется частично сварная конструкция. В такой конструкции все точки соединения являются сварными, за исключением места соединения модуля сенсора с фланцем датчика. Полностью сварная вакуумная конструкция специально разработана для использования при высокой температуре и работы в условиях вакуума. В такой конструкции прокладки модуля сенсора удаляются и диск приваривается поверх изоляторов сенсора. Это исключает возможность попадания воздуха в разделительную мембрану при условии глубокого вакуума.

Измерение уровня по перепаду давления

Сбалансированная система – это симметричная система, на стороне высокого и низкого давления которой одинаковые разделительные мембраны с одинаковыми капиллярами. Поскольку длина обоих капилляров одинакова, с каждой стороны находится одинаковое количество заполняющей жидкости. Вследствие равного давления с обеих сторон от мембраны датчика влияние температуры на разделительную мембрану практически сведено к нулю. При этом сбалансированные системы все же подвержены погрешности из-за давления столба жидкости.

Системы Tuned-System являются асимметричными системами с двумя разделительными мембранами: одна напрямую соединяется с технологической средой, а другая – через капилляр. Системой типа Tuned-System может считаться любая система с выносной разделительной мембраной с двумя капиллярами различной длины либо с двумя различными разделительными мембранами на сторонах высокого и низкого давления. Ввиду различной длины капилляров, наблюдается снижение точности из-за влияния температуры. Однако температурное воздействие и влияние напора столба заполняющей жидкости частично взаимно компенсируются, при этом снижается суммарная погрешность показаний вследствие температурного воздействия.

Tuned-System идеально подходит для систем процессов с малым диапазоном измерений и повышенными рабочими давлениями. Обеспечивает улучшенные рабочие характеристики при меньших затратах по сравнению с традиционной сбалансированной системой.

- Снижение затрат на установку на 20% благодаря устранению избыточных капилляров и монтажных кронштейнов
- Улучшение рабочих показателей на 30%
- Улучшение времени отклика более чем на 80%
- Снижение риска благодаря оперативным количественным отчетам о показателях работы

Сбалансированная система



Два капилляра одинаковой длины



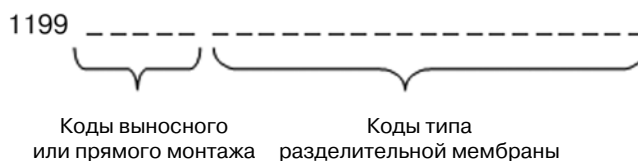
Система Tuned-System™



Прямой монтаж с капилляром

ИНФОРМАЦИЯ ДЛЯ ОФОРМЛЕНИЯ ЗАКАЗА

Обозначение разделительной мембраны Rosemount 1199 состоит из двух частей. Сначала указывается код модели выносного (капиллярного) или прямого монтажа. Затем указывается код типа разделительной мембраны.



Прямой монтаж

Таблица 1

Модель	Наименование изделия						
1199	Разделительные системы						
Тип соединения		Разделительная система		Расположение разделительной мембраны		Стандарт	
Датчики 3051S_C, 2051C, 3051C, Метран-150C							
W	Сварное, ремонтпригодное	Одна или две разделительных системы		Сторона высокого давления датчика		● Р	
R ¹⁾	Цельносварное	Одна разделительная система		Сторона высокого давления датчика		●	
T ¹⁾	Цельносварное	Две разделительных системы		Сторона высокого давления датчика		●	
Все датчики In-line 3051S_T, 3051T, 2051T, 2088, Метран-150R_T							
W	Цельносварное	Одна разделительная система		—		● Р	
Заполняющая жидкость мембраны	Удельная плотность при 25°C	Предельные значения температуры ²⁾ , °C				Температурный оптимизатор	
		Без удлинителя	50 мм удлинитель	100 мм удлинитель			
A	Syltherm XLT	0,85	от -75 до 145	от -75 до 145	от -75 до 145	от -75 до 145	●
C ⁵⁾	Кремний-органическая Silicone 704	1,07	от 0 до 205 ⁴⁾	от 0 до 240 ⁴⁾	от 0 до 260 ⁴⁾	от 0 до 315	●
D	Кремний-органическая Silicone 200	0,93	от -45 до 205 ⁴⁾	от -45 до 205	от -45 до 205	от -45 до 205	● Р
H	Инертная (галогено-углеродная)	1,85	от -45 до 160	от -45 до 160	от -45 до 160	от -45 до 160	●
G ^{5),6)}	Водный раствор глицерина	1,13	от -15 до 95	от -15 до 95	от -15 до 95	от -15 до 95	●
N ⁵⁾	Neobee M-20	0,92	от -15 до 205	от -15 до 225	от -15 до 225	от -15 до 225	●
V	Silicone 705	1,09	от 20 до 205	от 20 до 240	от 20 до 260	от 20 до 370	●
Тип соединения с разделительной мембраной							
A	Прямой монтаж					● Р	
Тип соединения прямого монтажа							
Длина удлинителя		Разделительная система		Тип соединения			
Все датчика Coplanar 3051S_C, 3051C, 2051C, Метран-150C							
94	Прямой монтаж без удлинителя	Система типа Tuned-System, две разделительных мембраны		Сварное, ремонтпригодное		● Р	
93	Прямой монтаж без удлинителя	Одна разделительная система		Сварное, ремонтпригодное		● Р	
96	Прямой монтаж без удлинителя	Система типа Tuned-System, две разделительных мембраны		Цельносварное		●	
97	Прямой монтаж без удлинителя	Одна разделительная система		Цельносварное		●	
B4	Прямой монтаж с 50 мм удлинителем	Система типа Tuned-System, две разделительных мембраны		Сварное, ремонтпригодное		● Р	
B3	Прямой монтаж с 50 мм удлинителем	Одна разделительная система		Сварное, ремонтпригодное		● Р	
B6	Прямой монтаж с 50 мм удлинителем	Система типа Tuned-System, две разделительных мембраны		Цельносварное		●	
B7	Прямой монтаж с 50 мм удлинителем	Одна разделительная система		Цельносварное		●	

Продолжение таблицы 1

Тип соединения прямого монтажа (продолжение)				Стандарт
Длина удлинителя		Разделительная система	Тип соединения	
D4	Прямой монтаж с 100 мм удлинителем	Система типа Tuned-System, две разделительных мембраны	Сварное, ремонтпригодное	●
D3	Прямой монтаж с 100 мм удлинителем	Одна разделительная система	Сварное, ремонтпригодное	●
D6	Прямой монтаж с 100 мм удлинителем	Система типа Tuned-System, две разделительных мембраны	Цельносварное	●
D7	Прямой монтаж с 100 мм удлинителем	Одна разделительная система	Цельносварное	●
Все датчики In-line 3051S_T, 3051T, 2051T, 2088, Метран150Т				
95	Прямой монтаж без удлинителя	Одна разделительная система	Цельносварное	● Р
D5	Температурный оптимизатор	Одна разделительная система	Цельносварное	●

- ¹⁾ Все типы соединений цельносварных систем требуют обозначения изолирующей мембраны либо из нержавеющей стали 316L, либо из сплава С-276 в коде модели датчика давления.
- ²⁾ При давлении окружающей среды 1 бар и температуре окружающего воздуха 21°C.
- ³⁾ Не выпускается с обозначениями типа соединения разделительных мембран/капиллярных трубок/кодами обозначения В, Е, Н и М.
- ⁴⁾ Максимальная температура технологического процесса ограничивается тепловым воздействием на датчик и должна быть снижена дополнительно, если температура окружающей среды превышает 21°C.
- ⁵⁾ Используется заполняющая жидкость пищевого класса.
- ⁶⁾ Не подходит для работы в условиях разрежения.

Выносной монтаж

Таблица 2

Модель	Наименование изделия			
1199	Разделительные системы			
Тип соединения		Разделительная система	Расположение разделительной мембраны	Стандарт
Датчики 3051S_C, 3051C, 2051C, Метран-150С				
W	Сварное, ремонтпригодное	Одна или две разделительных системы	Сторона высокого давления датчика	● Р
M	Сварное, ремонтпригодное	Одна или две разделительных системы	Сторона низкого давления датчика	● Р
D	Сварное, ремонтпригодное	Две разделительных системы	Сбалансированная система – одинаковые разделительные мембраны со стороны низкого и со стороны высокого давления	● Р
R ¹⁾	Цельносварное	Одна разделительная система	Сторона высокого давления датчика	●
T ¹⁾	Цельносварное	Две разделительных системы	Сторона высокого давления датчика	●
S ¹⁾	Цельносварное	Две разделительных системы	Сторона низкого давления датчика	●
Все датчики In-line 3051S_T, 3051T, 2051T, 2088, Метран-150Т				
W	Цельносварное	Одна разделительная система	—	● Р
Заполняющая жидкость мембраны		Удельная плотность при 25°C	Предельные значения температуры ²⁾ , °C	
A ³⁾	Syltherm XLT	0,85	от -75 до 145	●
C ⁴⁾	Кремнийорганическая Silicone 704	1,07	от 0 до 315	● Р
D	Кремнийорганическая Silicone 200	0,93	от -45 до 205	●
H	Инертная (галогенуглеродная)	1,85	от -45 до 160	●
G ^{5), 6)}	Водный раствор глицерина	1,13	от -15 до 95	●
N ⁵⁾	Neobee M-20	0,92	от -15 до 225	●
V	Silicone 705	1,09	от 20 до 370	●

Продолжение таблицы 2

Тип соединения с разделительной мембраной/внутренний диаметр капилляра, описание (см. описание на стр. 3)		Стандарт
B	Внутренний диаметр 0,711 мм	● ℞
C	Внутренний диаметр 1,092 мм	● ℞
D	Внутренний диаметр 1,905 мм	● ℞
E	Внутренний диаметр 0,711 мм, с покрытием ПВХ	●
F	Внутренний диаметр 1,092 мм, с покрытием ПВХ	●
G	Внутренний диаметр 1,905 мм, с покрытием ПВХ	●
H	Внутренний диаметр 0,711 мм, опорная трубка 4 дюйма	●
J	Внутренний диаметр 1,092 мм, опорная трубка 4 дюйма	●
K	Внутренний диаметр 1,905 мм, опорная трубка 4 дюйма	●
M ⁷⁾	Внутренний диаметр 0,711 мм, с покрытием ПВХ, опорная трубка 100 мм с обжимным фитингом	●
N ⁷⁾	Внутренний диаметр 1,092 мм, с покрытием ПВХ, опорная трубка 100 мм с обжимным фитингом	●
P ⁷⁾	Внутренний диаметр 1,905 мм, с покрытием ПВХ, опорная трубка 100 мм с обжимным фитингом	●
Длина капилляра/Прямой монтаж		
01	0,3 м	● ℞
15	4,5 м	● ℞
20	6,1 м	● ℞
51	0,5 м	● ℞
52	1,0 м	● ℞
53	1,5 м	● ℞
54	2,0 м	● ℞
55	2,5 м	● ℞
56	3,0 м	● ℞
57	3,5 м	● ℞
58	4,0 м	● ℞
59	5,0 м	● ℞
60	6,0 м	● ℞
25	7,6 м	℞
30	9,1 м	℞
35	10,7 м	℞
40	12,2 м	℞
45	13,7 м	℞
50	15,2 м	℞
61	7,0 м	℞
62	8,0 м	℞
63	9,0 м	℞
64	10,0 м	℞
65	11,0 м	℞
66	12,0 м	℞
67	13,0 м	℞
68	14,0 м	℞
69	15,0 м	℞

- ¹⁾ Все типы соединений цельносварных систем требуют обозначения мембраны либо из нержавеющей стали 316L, либо из сплава С-276 в коде модели датчика давления.
- ²⁾ Предельные условия эксплуатации соответствуют давлению окружающей среды 1 бар и температуре окружающего воздуха 21°C и должны быть снижены дополнительно, если температура окружающей среды поднимается выше 21°C.
- ³⁾ Пониженные предельные значения температуры при работе с разрежением, также могут ограничиваться путем подбора разделительной мембраны.
- ⁴⁾ Не выпускаются с кодами обозначения типов соединения разделительных мембран/капиллярных трубок В, Е, Н или М.
- ⁵⁾ Используется заполняющая жидкость пищевого класса.
- ⁶⁾ Не подходит для работы в условиях разрежения.
- ⁷⁾ Обжимные фитинги не обеспечивают герметичного соединения.

Типы разделительных мембран

Таблица 3

Фланцевые мембраны		Технологические соединения	Стандарт
	Фланцевая разделительная мембрана с возможностью промывки (FFW)	2 дюйма/DN50/50A 3 дюйма/DN80/80A 4 дюйма/DN100/100A	● Р
	Фланцевая разделительная мембрана (RFW)	S дюйма/DN15 s дюйма 1 дюйм/DN25/25A 1S дюйма/DN40/40A	●
	Фланцевая разделительная мембрана с удлинением (EFW)	1S дюйма/DN40/40A 2 дюйма/DN50/50A 3 дюйма/напорный бак/DN80/80A 4 дюйма/напорный бак/DN100/100A	● Р
	Плоская разделительная мембрана (PFW)	2 дюйма/DN50 3 дюйма/DN 80	●
	Фланцевая разделительная мембрана с возможностью промывки (FCW), имеющая поверхность уплотнения с кольцевым соединением (RTJ)	2 дюйма 3 дюйма	
	Фланцевая разделительная мембрана (RCW) с кольцевым соединением (RTJ)	S дюйма s дюйма 1 дюйм 1S дюйма	
	Фланцевые разделительные мембраны с возможностью промывки (FUW) и (FWW)	DN 50 DN 80	Р
Резьбовые мембраны		Технологические соединения	
	Резьбовая разделительная мембрана (RTW)	1/4-18NPT 3/8-18NPT 1/2-14NPT 3/4-14NPT 1j-11,5NPT 1-11,5NPT 1j-11,5 NPT GS A DIN 16288 RS согласно ISO 7/1	● Р

ФЛАНЦЕВЫЕ МЕМБРАНЫ

Фланцевая разделительная мембрана с возможностью промывки FFW

Таблица 4

Код	Промышленные стандарты			Стандарт
A	ANSI/ASME B16.5 (Американский национальный институт стандартов/Американское общество инженеров-механиков)			●
D	EN 1092-1 (Стандарт ЕС)			● ☒
T	ГОСТ 12815-80 (Российский стандарт)			● ☒
J	JIS B2238 (Промышленный стандарт Японии)			
Тип технологического соединения				
FFW	Разделительная мембрана с возможностью промывки			●
Размер технологического соединения				
	ANSI/ASME B16.5	EN1092-1/ГОСТ 12815-80	JIS B2238	●
G	2 дюйма	DN 50	50 A	● ☒
7	3 дюйма	—	80 A	●
J	—	DN 80	—	● ☒
9	4 дюйма	DN 100	100 A	● ☒
Фланец/номинальное давление				
	ANSI/ASME B16.5	EN1092-1/ГОСТ 12815-80	JIS B2238	
1	Класс 150	—	10K	●
2	Класс 300	—	20K	●
4	Класс 600	—	40K	●
G	—	PN 40	—	● ☒
E	—	PN10/16 (только DN100)	—	☒
5	Класс 900	—	—	
6	Класс 1500	—	—	
7	Класс 2500	—	—	
H	—	PN 63	—	
J	—	PN 100	—	
K	—	PN 160	—	
Материалы мембраны и контактирующих со средой деталей, верхней части корпуса и фланца				
	Мембрана и контактирующие со средой детали	Верхняя часть корпуса	Фланец	
CA ^{1),2)}	Нержавеющая сталь 316L	Нержавеющая сталь 316L	Углеродистая сталь	● ☒
DA ²⁾	Нержавеющая сталь 316L	Нержавеющая сталь 316L	Нержавеющая сталь 316	● ☒
CB ^{1),3)}	Сплав C-276, сварка по шву	Нержавеющая сталь 316L	Углеродистая сталь	● ☒
DB ³⁾	Сплав C-276, сварка по шву	Нержавеющая сталь 316L	Нержавеющая сталь 316	● ☒
CC ¹⁾	Тантал, сварка по шву	Нержавеющая сталь 316L	Углеродистая сталь	●
DC	Тантал, сварка по шву	Нержавеющая сталь 316L	Нержавеющая сталь 316	●
C3 ^{1),2),3),4)}	Тантал, пайка	Нержавеющая сталь 316L	Углеродистая сталь	●
D3 ^{1),2),3),4)}	Тантал, пайка	Нержавеющая сталь 316L	Нержавеющая сталь 316	●
MB ^{1),2)}	Сплав C-276, сплошная лицевая поверхность	Сплав C-276/нержавеющая сталь 316L	Углеродистая сталь	
KB ^{1),2)}	Сплав C-276, сплошная лицевая поверхность	Сплав C-276/нержавеющая сталь 316L	Нержавеющая сталь 316	
DJ	Сплав В	Нержавеющая сталь 316L	Нержавеющая сталь 316	
DF	Нержавеющая сталь 304L	Нержавеющая сталь 316L	Нержавеющая сталь 316	
DV	Сплав 400	Нержавеющая сталь 316L	Нержавеющая сталь 316	
RH ^{2),5)}	Титан марки 4	Титан марки 4	Нержавеющая сталь 316	
DH ⁶⁾	Титан марки 4	Нержавеющая сталь 316L	Нержавеющая сталь 316	
DE	Сплав 600	Нержавеющая сталь 316L	Нержавеющая сталь 316	
DP	Никель 201	Нержавеющая сталь 316L	Нержавеющая сталь 316	
WW ^{2),7)}	Нержавеющая сталь 316Ti (W№r 1.4571)	Нержавеющая сталь 316Ti (W№r 1.4571)	Нержавеющая сталь 316Ti (W№r 1.4571)	
DZ ⁶⁾	Цирконий 702	Нержавеющая сталь 316L	Нержавеющая сталь 316	
D4	Сплав C-22	Нержавеющая сталь 316L	Нержавеющая сталь 316	
D5	Двухфазная нержавеющая сталь 2507	Нержавеющая сталь 316L	Нержавеющая сталь 316	

Продолжение таблицы 4

Код	Материал промывочного кольца (нижняя часть корпуса) ⁸⁾	Стандарт
0	Нет	● Р
A	Нержавеющая сталь 316L	● Р
B	Сплав C-276	●
2	Двухфазная нержавеющая сталь 2205	
H	Титан марки 4	
6	Никель 201	
V	Сплав 400	
Количество промывочных соединений (размер)		
0	Нет	● Р
1	1 (1/4-18 NPT)	● Р
3	2 (1/4-18 NPT)	● Р
7	1 (1/2-14 NPT)	● Р
9	2 (1/2-14 NPT)	● Р
ОПЦИИ (указать вместе с выбранным номером модели)		
Материал прокладки		
J	Тефлоновая прокладка (для использования с промывочным кольцом)	● Р
N	Прокладка Grafoil® (для использования с промывочным кольцом)	
K	Тефлоновая прокладка с заполнением сульфатом бария (для использования с промывочным кольцом)	
Заглушка промывочного соединения, сливной/дренажный клапан		
D	Заглушка (заглушки) из сплава C-276 для промывочного соединения	●
G	Заглушка (заглушки) из нержавеющей стали C-316 для промывочного соединения	● Р
H	Сливной/дренажный клапан из нержавеющей стали 316 для промывочного соединения	● Р
Толщина мембраны		
C	150 мкм, нержавеющая сталь 316L, сплав C-276 и двухфазная нержавеющая сталь 2507 для абразивной среды	
7	50 мкм, нержавеющая сталь 316L и сплав C-276	
Монтажный фланец		
4 ⁹⁾	Плоская лицевая поверхность, с возможностью промывки	
Соответствие стандартам		
T ¹⁰⁾	Материалы, контактирующие со средой, соответствуют NACE MR 0175 / ISO 15156, MR 0103	●
Шероховатость поверхности		
1	Шероховатость поверхности не более Ra 125	
Соответствие стандартам		
B	Дополнительная заполняющая жидкость для применения при низких температурах	●
Покрытие мембраны		
U ¹¹⁾	Позолоченная мембрана 25 мкм ±5 мкм	
V ^{11), 12)}	Мембрана с тефлоновым покрытием, только для предотвращения заедания	
Замена капилляра		
2	Радиальное соединение капилляра	
Альтернативная конструкция		
E	Неразъемная	● Р
Типовой номер модели: 1199 W DC 1 0 A FFW 7 1 DA 0 0		

¹⁾ Выпускается только разъемной конструкции.

²⁾ Для использования со спирально-навитыми металлическими прокладками.

³⁾ Не выпускается с кодом опции C.

⁴⁾ Только в технологических соединениях с размерами, соответствующим кодовым обозначениям G, 7 и J.

⁵⁾ Не выпускается со сварными соединениями капилляров или для прямого монтажа.

⁶⁾ Рабочая температура ограничена до 150°C.

⁷⁾ Выпускается только в неразъемном варианте, код опции E.

⁸⁾ Входит в стандартный комплект с ThermoTork TN9000.

⁹⁾ В неразъемном исполнении монтажный фланец и верхний корпус являются одной деталью. Выпускается только с мембранами и контактирующими со средой деталями с кодами обозначения материала DA, DB, DJ, DF, DV, DH, DE, DP, WW, DZ, D4, DC и D5.

¹⁰⁾ Конструкционные материалы соответствуют металлургическим требованиям, определенным в стандарте NACE MR 0175/ISO 15156 для кислых сред в нефтеперерабатывающей промышленности. Для некоторых материалов установлены ограничения по условиям окружающей среды. Дополнительные сведения можно найти в последних изданиях стандартов. Выбранные материалы также отвечают требованиям норм NACE MR 0103 для кислых сред в нефтеперерабатывающем производстве.

¹¹⁾ Выпускается только из нержавеющей стали 316L, сплава 400 или сплава C-276.

¹²⁾ Не выпускается с кодом опции датчика Q8 (происхождение материалов датчика/мембранного узла согласно EN 10204 3.1).

Фланцевая разделительная мембрана RFW

Таблица 5

Код	Промышленные стандарты			Стандарт
A	ANSI/ASME B16.5 (Американский национальный институт стандартов/Американское общество инженеров-механиков)			●
D	EN 1092-1 (Стандарт ЕС)			●
T	ГОСТ 12815-80 (Российский стандарт)			●
J	JIS B2238 (Промышленный стандарт Японии)			
Тип технологического соединения				
RFW	Фланцевые мембраны			●
Размер технологического соединения				
	ANSI/ASME B16.5	EN1092-1/ГОСТ 12815-80	JIS B2238	●
2	1 дюйм		25A	●
4	1 ^{1/2} дюйма		40A	●
D	—	DN 25	—	●
F	—	DN 40	—	●
1	1/2 дюйма	—	—	
A	3/4 дюйма	DN 10	10A	
B	—	DN 15	15A	
C	—	DN 20	20A	
Фланец/номинальное давление				
	ANSI/ASME B16.5	EN1092-1/ГОСТ 12815-80	JIS B2238	
1	Класс 150	—	10K	●
2	Класс 300	—	20K	●
4	Класс 600	—	40K	●
G	—	PN 40	—	●
5	Класс 900	—	—	
6	Класс 1500	—	—	
7	Класс 2500	—	—	
C	—	PN 6	—	
H	—	PN 63	—	
J	—	PN 100	—	
K	—	PN 160	—	
Материалы мембраны, верхней части корпуса и фланца				
	Мембрана	Верхняя часть корпуса	Фланец	
CA	Нержавеющая сталь 316L	Нержавеющая сталь 316L	Углеродистая сталь	●
DA	Нержавеющая сталь 316L	Нержавеющая сталь 316L	Нержавеющая сталь 316	●
CB	Сплав C-276	Нержавеющая сталь 316L	Углеродистая сталь	●
DB	Сплав C-276	Нержавеющая сталь 316L	Нержавеющая сталь 316	●
CC	Тантал	Нержавеющая сталь 316L	Углеродистая сталь	●
DC	Тантал	Нержавеющая сталь 316L	Нержавеющая сталь 316	●
DF	Нержавеющая сталь 304L	Нержавеющая сталь 316L	Нержавеющая сталь 316	
DJ	Сплав В	Нержавеющая сталь 316L	Нержавеющая сталь 316	
DE	Сплав 600	Нержавеющая сталь 316L	Нержавеющая сталь 316	
DV	Сплав 400	Нержавеющая сталь 316L	Нержавеющая сталь 316	
DP	Никель 201	Нержавеющая сталь 316L	Нержавеющая сталь 316	
DK	Сплав 20	Нержавеющая сталь 316L	Нержавеющая сталь 316	
RH ¹⁾	Титан марки 4	Титан марки 4	Нержавеющая сталь 316	
DH	Титан марки 4	Нержавеющая сталь 316L	Нержавеющая сталь 316	
D4	Сплав C-22	Нержавеющая сталь 316L	Нержавеющая сталь 316	
D5	Двухфазная нержавеющая сталь 2507	Нержавеющая сталь 316L	Нержавеющая сталь 316	
DZ	Цирконий 702	Нержавеющая сталь 316L	Нержавеющая сталь 316	
Код	Материал промывочного кольца (нижняя часть корпуса)²⁾			
A	Нержавеющая сталь 316L			●
B	Сплав C-276			●
D	Углеродистая сталь с покрытием			●
2	Двухфазная 2205			
F	Нержавеющая сталь 304L			
H	Титан марки 4			
V	Сплав 400			
C	Нержавеющая сталь 316L с облицовкой титаном (промывочное соединение недопустимо)			

Продолжение таблицы 5

Количество промывочных соединений (размер)		Стандарт
5	Нет	●
1	1 (1/4-18 NPT)	●
3	2 (1/4-18 NPT)	●
7	1 (1/2-14 NPT)	
9	2 (1/2-14 NPT)	
ОПЦИИ (указать вместе с выбранным номером модели)		
Материал прокладки		
J	Прокладка из ПТФЭ	●
N	Прокладка Grafoil®	
K	Тефлоновая прокладка с заполнением сульфатом бария	
R	Этиленпропиленовая прокладка	
Заглушка промывочного соединения, сливной/дренажный клапан		
D	Заглушка (заглушки) из сплава C-276 для промывочного соединения	●
G	Заглушка (заглушки) из нержавеющей стали C-316 для промывочного соединения	●
H	Сливной/дренажный клапан из нержавеющей стали 316 для промывочного соединения	●
Толщина мембраны		
C	150 мкм, нержавеющая сталь 316L, сплав C-276 и двухфазная нержавеющая сталь 2507 для абразивной среды	
Материал болтов		
3	Болты из нержавеющей стали 304 (только в конструкции с резьбовыми шпильками)	
T ³⁾	Материалы, контактирующие со средой, соответствуют NACE MR 0175 / ISO 15156, MR 0103	●
Шероховатость поверхности прокладки		
1	Шероховатость поверхности не более Ra 125	
Использование при низких температурах		
B	Дополнительная заполняющая жидкость для применения при низких температурах	●
Покрытие мембраны		
U ⁴⁾	Позолоченная мембрана 25 мкм ±5 мкм	
V ^{4), 5)}	Мембрана с тефлоновым покрытием, только для предотвращения заедания	
Мембрана большого размера		
9	Мембрана диаметром 104 мм	
Типовой номер модели: 1199 W DC 1 0 A RFW 2 1 DA A 5		

¹⁾ Не выпускается со сварными соединениями капилляров или для прямого монтажа.

²⁾ Выпускается с прокладкой из арамидного волокна C4401.

³⁾ Конструкционные материалы соответствуют металлургическим требованиям, определенным в стандарте NACE MR 0175/ISO 15156 для кислых сред в нефтеперерабатывающей промышленности. Для некоторых материалов установлены ограничения по условиям окружающей среды. Дополнительные сведения можно найти в последних изданиях стандартов. Выбранные материалы также отвечают требованиям норм NACE MR 0103 для кислых сред в нефтеперерабатывающем производстве.

⁴⁾ Выпускается только из нержавеющей стали 316L, сплава 400 или сплава C-276.

⁵⁾ Не выпускается с кодом опции датчика Q8 (происхождение материалов датчика/мембранного узла согласно EN 10204 3.1).

Фланцевая разделительная мембрана с удлинением EFW

Таблица 6

Код	Промышленные стандарты				Стандарт
A	ANSI/ASME B16.5 (Американский национальный институт стандартов/Американское общество инженеров-механиков)				●
D	EN 1092-1 (Стандарт ЕС)				● ☒
T	ГОСТ 12815-80 (Российский стандарт)				● ☒
J	JIS B2238 (Промышленный стандарт Японии)				
Тип технологического соединения					
EFW	Фланцевая разделительная мембрана с удлинением				●
Размер технологического соединения					
	ANSI/ASME B16.5	EN1092-1/ ГОСТ 12815-80	JIS B2238	Диаметр удлинителя, мм	●
7	3 дюйма, сортамент 80	DN 80	80A	66	● ☒
9	4 дюйма, сортамент 80	DN 100	100A	89	● ☒
4	1 ^{1/2} дюйма	DN 40	40A	37	
G	2 дюйма	DN 50	50A	48	☒
H	3 дюйма	DN 80	—	73	
K	4 дюйма	DN 100		96	
R	3 дюйма, сортамент 40	DN 80	80A	73	
T	4 дюйма, сортамент 40	DN 100	100A	94	

Продолжение таблицы 6

Фланец/номинальное давление											Стандарт	
	ANSI/ASME B16.5	EN1092-1/ГОСТ 12815-80			JIS B2238							
1	Класс 150	—			10K						●	
2	Класс 300	—			20K						●	
4	Класс 600	—			40K						●	
G	—	PN 40			—						● Р	
E	—	PN 10/16 (только DN 100)			—						Р	
5	Класс 900	—			—							
6	Класс 1500	—			—							
7	Класс 2500	—			—							
H	—	PN 63			—							
J	—	PN 100			—							
K	—	PN 160			—							
K	—	PN 160			—							
Материалы мембраны, поверхности удлинения и прокладки, верхней части корпуса и фланца					Выпускается с кодами технологического соединения							
Код	Мембрана	Поверхность удлинения/прокладки	Верхняя часть корпуса	Монтажный фланец	7	9	4	G	H	K		
DA	Нержавеющая сталь 316L	Нержавеющая сталь 316L	Нержавеющая сталь 316L	Нержавеющая сталь 316	●	●	●	●	●	●	● Р	
CA	Нержавеющая сталь 316L	Нержавеющая сталь 316L	Нержавеющая сталь 316L	Углеродистая сталь	●	●	●	●	●	●	● Р	
DB	Сплав C-276	Сплав C-276	Нержавеющая сталь 316L	Нержавеющая сталь 316	●	●	●	●	●	●	● Р	
CB	Сплав C-276	Сплав C-276	Нержавеющая сталь 316L	Углеродистая сталь	●	●	●	●	●	●	● Р	
DM	Сплав C-276	Нержавеющая сталь 316L	Нержавеющая сталь 316L	Нержавеющая сталь 316	●	●	●	●	●	●		
DD	Тантал	Нержавеющая сталь 316L	Нержавеющая сталь 316L	Нержавеющая сталь 316	●	●	—	—	—	—		
DC ¹⁾	Тантал	С облицовкой титаном	Нержавеющая сталь 316L	Нержавеющая сталь 316	●	●	—	●	—	—		
D5	Двухфазная нержавеющая сталь 2507	Двухфазная нержавеющая сталь 2205	Нержавеющая сталь 316L	Нержавеющая сталь 316	●	●	●	●	●	●		
D9	Двухфазная нержавеющая сталь 2507	Нержавеющая сталь 316L	Нержавеющая сталь 316L	Нержавеющая сталь 316	●	●	●	●	●	●		
Размер удлинения												
	ANSI/ASME B16,5			EN 1092-1/JIS B223/ГОСТ 12815-80								
2	2 дюйма			50 мм								● Р
4	4 дюйма			100 мм								● Р
6	6 дюймов			150 мм								● Р
8	8 дюймов			200 мм								
1	1 дюйм			25 мм								
3	3 дюйма			75 мм								
5	5 дюймов			125 мм								
7	7 дюймов			175 мм								
9	9 дюймов			225 мм								
Дополнительный размер удлинения												
	ANSI/ASME B16,5			EN 1092-1/JIS B2238/ГОСТ 12815-80								
0	0 дюймов			0 мм								● Р
ОПЦИИ (указать вместе с выбранным номером модели)												
Толщина мембраны												
C	150 мкм, нержавеющая сталь 316L, сплав C-276 и двухфазная нержавеющая сталь 2507 для абразивной среды											
Соответствие стандартам												
T ²⁾	Материалы, контактирующие со средой, соответствуют NACE MR 0175 / ISO 15156, MR 0103											
Шероховатость поверхности												
1	Шероховатость поверхности не более Ra 125											

Продолжение таблицы 6

Использование при низких температурах		Стандарт
B	Дополнительная заполняющая жидкость для применения при низких температурах	●
Покрытие мембраны		
U ³⁾	Позолоченная мембрана 25 мкм ±5 мкм	
V ^{3), 4)}	Мембрана с тефлоновым покрытием	
Типовой номер модели: 1199 W DC 1 0 A EFW 7 1 DA 2 0		

- ¹⁾ Требуется шероховатость поверхности по коду 1 не более Ra 125. Возможный размер удлинения 2, 4 и 6 дюймов. По поводу любой другой длины обращаться к изготовителю.
- ²⁾ Конструкционные материалы соответствуют металлургическим требованиям, определенным в стандарте NACE MR 0175/ISO 15156 для кислых сред в нефтеперерабатывающей промышленности. Для некоторых материалов установлены ограничения по условиям окружающей среды. Дополнительные сведения можно найти в последних изданиях стандартов. Выбранные материалы также отвечают требованиям норм NACE MR 0103 для кислых сред в нефтеперерабатывающем производстве.
- ³⁾ Выпускается только из нержавеющей стали 316L, сплава 400 или сплава C-276.
- ⁴⁾ Не выпускается с кодом опции датчика Q8 (происхождение материалов датчика/мембранного узла согласно EN 10204 3.1).

Плоская разделительная мембрана PFW

Таблица 7

Код	Промышленные стандарты		Стандарт
A	ANSI/ASME B16.5 (Американский национальный институт стандартов/Американское общество инженеров-механиков)		●
D	EN 1092-1 (Стандарт ЕС)		●
T	ГОСТ 12815-80 (Российский стандарт)		●
Тип технологического соединения			
PFW	Плоская разделительная мембрана		●
Размер технологического соединения			
	ANSI	EN1092-1/ГОСТ 12815-80	
G	2 дюйма	DN 50	●
7	3 дюйма	—	●
J	—	DN 80	●
Фланец/номинальное давление			
	ANSI	EN1092-1/ГОСТ 12815-80	
0	Выпускается без фланца, максимальное рабочее давление для мембраны определяются характеристиками фланцев, предоставляемых заказчиками		●
1	Класс 150	—	●
2	Класс 300	—	●
4	Класс 600	—	●
G	—	PN40	●
5	Класс 900	—	
6	Класс 1500	—	
7	Класс 2500	—	
H	—	PN 63	
J	—	PN 100	
Материалы мембраны и контактирующих со средой деталей, верхней части корпуса и фланца			
	Мембрана и контактирующие со средой детали	Верхняя часть корпуса	Фланец
LA ¹⁾	Нержавеющая сталь 316L	Нержавеющая сталь 316L	Нет
CA ¹⁾	Нержавеющая сталь 316L	Нержавеющая сталь 316L	Углеродистая сталь
DA ¹⁾	Нержавеющая сталь 316L	Нержавеющая сталь 316L	Нержавеющая сталь 316
LB	Сплав C-276, сварка по шву	Нержавеющая сталь 316L	Нет
CB	Сплав C-276, сварка по шву	Нержавеющая сталь 316L	Углеродистая сталь
DB	Сплав C-276, сварка по шву	Нержавеющая сталь 316L	Нержавеющая сталь 316
LC	Тантал, сварка по шву	Нержавеющая сталь 316L	Нет
CC	Тантал, сварка по шву	Нержавеющая сталь 316L	Углеродистая сталь
DC	Тантал, сварка по шву	Нержавеющая сталь 316L	Нержавеющая сталь 316
Код	Материал промывочного кольца (нижняя часть корпуса)²⁾		
0	Нет		
A	Нержавеющая сталь 316L		
B	Сплав C-276		

Продолжение таблицы 7

Количество промывочных соединений (размер)		Стандарт
0	Нет	●
1	1 (1/2-14 NPT)	●
2	2 (1/2-14 NPT)	●
7	1 (1/2-14 NPT)	●
9	2 (1/2-14 NPT)	●
ОПЦИИ (указать вместе с выбранным номером модели)		
Материал прокладки		
J	Прокладка из тефлона	●
N	Прокладка Grafoil®	
K	Тефлоновая прокладка с заполнением сульфатом бария	
Заглушка промывочного соединения, сливной/дренажный клапан		
D	Заглушка (заглушки) из сплава C-276 для промывочного соединения	●
G	Заглушка (заглушки) из нержавеющей стали C-316 для промывочного соединения	●
H	Сливной/дренажный клапан из нержавеющей стали 316 для промывочного соединения	●
Толщина мембраны		
C	150 мкм, нержавеющая сталь 316L, сплав C-276 и двухфазная нержавеющая сталь 2507 для абразивной среды	
Соответствие стандартам		
T ³⁾	Материалы, контактирующие со средой, соответствуют NACE MR 0175 / ISO 15156, MR 0103	●
Шероховатость поверхности прокладки		
1	Шероховатость поверхности не более Ra 125	
Использование при низких температурах		
V	Дополнительная заполняющая жидкость для применения при низких температурах	●
Покрытие мембраны		
U ⁴⁾	Позолоченная мембрана 25 мкм ±5 мкм	
V ^{4), 5)}	Мембрана с тефлоновым покрытием	
Типовой номер модели: 1199 W DC 1 0 A PFW 7 1 DA 0 0		

¹⁾ Для использования со спирально-навитыми металлическими прокладками, предоставляемыми заказчиком.

²⁾ Выпускается с прокладкой Thermo Tork TN9000.

³⁾ Конструкционные материалы соответствуют металлургическим требованиям, определенным в стандарте NACE MR 0175/ISO 15156 для кислых сред в нефтеперерабатывающей промышленности. Для некоторых материалов установлены ограничения по условиям окружающей среды. Дополнительные сведения можно найти в последних изданиях стандартов. Выбранные материалы также отвечают требованиям норм NACE MR 0103 для кислых сред в нефтеперерабатывающем производстве.

⁴⁾ Выпускается только из нержавеющей стали 316L, сплава 400 или сплава C-276.

⁵⁾ Не выпускается с кодом опции датчика Q8 (происхождение материалов датчика/мембранного узла согласно EN 10204 3.1).

**Фланцевая разделительная мембрана с возможностью промывки FCW,
имеющая поверхность уплотнения с кольцевым соединением RTJ**

Таблица 8

Код	Промышленные стандарты	Стандарт
A	ANSI/ASME B16.5 (Американский национальный институт стандартов/Американское общество инженеров-механиков)	●
Тип технологического соединения		
FCW	Фланцевая разделительная мембрана с возможностью промывки (FCW), имеющая поверхность уплотнения с кольцевым соединением (RTJ)	
Размер технологического соединения		
G	2 дюйма	●
7	3 дюйма	●
Фланец/номинальное давление		
1	Класс 150	●
2	Класс 300	●
4	Класс 600	●
5	Класс 900	
6	Класс 1500	
7	Класс 2500	

Продолжение таблицы 8

Материалы мембраны и контактирующих со средой деталей, верхней части корпуса и фланца				Стандарт
	Мембрана и контактирующие со средой детали	Верхняя часть корпуса	Фланец	
DA	Нержавеющая сталь 316L	Нержавеющая сталь 316L	Нержавеющая сталь 316L	●
KB	Сплав С-276	Нержавеющая сталь 316L	Нержавеющая сталь 316L	●
K5	Двухфазная нержавеющая сталь 2507/Двухфазная сталь 2205	Нержавеющая сталь 316L	Нержавеющая сталь 316L	●
Код	Материал промывочного кольца (нижняя часть корпуса)			
0	Нет			●
A	Нержавеющая сталь 316L			●
B	Сплав С-276			
2	Двухфазная нержавеющая сталь 2205			●
Количество промывочных соединений (размер)				
0	Нет			●
1	1 (1/4-18 NPT)			●
3	2 (1/4-18 NPT)			●
7	1 (1/2-14 NPT)			●
9	2 (1/2-14 NPT)			●
ОПЦИИ (указать вместе с выбранным номером модели)				
Заглушка промывочного соединения, сливной/дренажный клапан				
D	Заглушка (заглушки) из сплава С-276 для промывочного соединения			
G	Заглушка (заглушки) из нержавеющей стали С-316 для промывочного соединения			
H	Сливной/дренажный клапан из нержавеющей стали 316 для промывочного соединения			
Толщина мембраны				
C	150 мкм, нержавеющая сталь 316L, сплав С-276 и двухфазная нержавеющая сталь 2507 для абразивной среды			
7	50 мкм, нержавеющая сталь 316L и сплав С-276			
Соответствие стандартам				
T ¹⁾	Материалы, контактирующие со средой, соответствуют NACE MR 0175 / ISO 15156, MR 0103			
Использование при низких температурах				
V	Дополнительная заполняющая жидкость для применения при низких температурах			
Покрытие мембраны				
U ²⁾	Позолоченная мембрана 25 мкм ±5 мкм			
V ^{2), 3)}	Мембрана с тефлоновым покрытием			
Альтернативная конструкция				
E	Неразъемная			
Типовой номер модели: 1199 W DC 1 0 A FCW 7 1 DA 0 0				

¹⁾ Конструкционные материалы соответствуют металлургическим требованиям, определенным в стандарте NACE MR 0175/ISO 15156 для кислых сред в нефтеперерабатывающей промышленности. Для некоторых материалов установлены ограничения по условиям окружающей среды. Дополнительные сведения можно найти в последних изданиях стандартов. Выбранные материалы также отвечают требованиям норм NACE MR 0103 для кислых сред в нефтеперерабатывающем производстве.

²⁾ Только из нержавеющей стали 316L и сплава С-276.

³⁾ Не выпускается с кодом опции датчика Q8 (происхождение материалов датчика/мембранного узла согласно EN 10204 3.1).

Фланцевая разделительная мембрана с кольцевым соединением RCW

Таблица 9

Код	Промышленные стандарты			Стандарт
A	ANSI/ASME B16.5 (Американский национальный институт стандартов/Американское общество инженеров-механиков)			
Тип технологического соединения				
RCW	Фланцевая разделительная мембрана, имеющая поверхность уплотнения с кольцевым соединением			
Размер технологического соединения				
1	1/2 дюйма (болты и шпильки входят в комплект, класс давления ANSI 300-1500, не выпускаются для класса давления ANSI 150)			
A	3/4 дюйма (не выпускаются с классом прочности ANSI 150)			
2	1 дюйм			
4	1 ^{1/2} дюйма			
Фланец/номинальное давление				
1	Класс 150			
2	Класс 300			
4	Класс 600			
5	Класс 900			
6	Класс 1500			
7	Класс 2500			
Материалы мембраны, верхней части корпуса и фланца				
	Мембрана	Верхняя часть корпуса	Фланец	
DA	Нержавеющая сталь 316L	Нержавеющая сталь 316L	Нержавеющая сталь 316	
DB	Сплав C-276	Нержавеющая сталь 316L	Нержавеющая сталь 316	
DC	Тантал	Нержавеющая сталь 316L	Нержавеющая сталь 316	
DE	Сплав 600	Нержавеющая сталь 316L	Нержавеющая сталь 316	
DF	Нержавеющая сталь 304L	Нержавеющая сталь 316L	Нержавеющая сталь 316	
DJ	Легированная сталь B316L	Нержавеющая сталь 316L	Нержавеющая сталь 316	
DV	Сплав 400	Нержавеющая сталь 316L	Нержавеющая сталь 316	
DP	Никель 201	Нержавеющая сталь 316L	Нержавеющая сталь 316	
RH	Титан марки 4	Титан марки 4	Нержавеющая сталь 316	
DH ¹⁾	Титан марки 4	Нержавеющая сталь 316L	Нержавеющая сталь 316	
D4	Сплав 22	Нержавеющая сталь 316L	Нержавеющая сталь 316	
D5	Двухфазная нержавеющая сталь 2507	Нержавеющая сталь 316L	Нержавеющая сталь 316	
DZ ¹⁾	Цирконий 702	Нержавеющая сталь 316L	Нержавеющая сталь 316	
DK	Сплав 20	Нержавеющая сталь 316L	Нержавеющая сталь 316	
Код	Материал промывочного кольца (нижняя часть корпуса)			
A	Нержавеющая сталь 316L			
B	Сплав C-276			
F	Нержавеющая сталь 304L			
H	Титан марки 4			
2	Двухфазная нержавеющая сталь 2205			
V	Сплав 400			
Количество промывочных соединений (размер)				
5	Нет			
1	1 (1/4-18 NPT)			
3	2 (1/4-18 NPT)			
7	1 (1/2-14 NPT)			
9	2 (1/2-14 NPT)			
ОПЦИИ (указать вместе с выбранным номером модели)				
Материал прокладки				
J	Прокладка из тефлона			
N	Прокладка Grafoil®			
K	Тефлоновая прокладка с заполнением сульфатом бария			
R	Этиленпропиленовая прокладка			
Заглушка промывочного соединения, сливной/дренажный клапан				
D	Заглушка (заглушки) из сплава C-276 для промывочного соединения			
G	Заглушка (заглушки) из нержавеющей стали C-316 для промывочного соединения			
H	Сливной/дренажный клапан из нержавеющей стали 316 для промывочного соединения			

Продолжение таблицы 9

Толщина мембраны		Стандарт
C	150 мкм, нержавеющая сталь 316L, сплав C-276 и двухфазная нержавеющая сталь 2507 для абразивной среды	
Материал болтов		
3	Болты из нержавеющей стали 304 (только в конструкции с резьбовыми шпильками)	
Соответствие стандартам		
T ²⁾	Материалы, контактирующие со средой, соответствуют NACE MR 0175 / ISO 15156, MR 0103	
Использование при низких температурах		
B	Дополнительная заполняющая жидкость для применения при низких температурах	
Покрытие мембраны		
U ³⁾	Позолоченная мембрана 25 мкм ±5 мкм	
V ^{3), 4)}	Мембрана с тефлоновым покрытием	
Мембрана большого размера		
9	Мембрана диаметром 104 мм	
Типовой номер модели: 1199 W DC 1 0 A RCW 2 1 DA A 5		

¹⁾ Рабочая температура ограничена до 150°C.

²⁾ Конструкционные материалы соответствуют металлургическим требованиям, определенным в стандарте NACE MR 0175/ISO 15156 для кислых сред в нефтеперерабатывающей промышленности. Для некоторых материалов установлены ограничения по условиям окружающей среды. Дополнительные сведения можно найти в последних изданиях стандартов. Выбранные материалы также отвечают требованиям норм NACE MR 0103 для кислых сред в нефтеперерабатывающем производстве.

³⁾ Выпускается только из нержавеющей стали 316L, сплава 400 или сплава C-276.

⁴⁾ Не выпускается с кодом опции датчика Q8 (происхождение материалов датчика/мембранного узла согласно EN 10204 3.1).

Фланцевые разделительные мембраны с возможностью промывки типов FUW и FWW

Таблица 10

Код	Промышленные стандарты			Стандарт
D	EN 1092-1 (Стандарт ЕС)			☒
T	ГОСТ 12815-80 (Российский стандарт)			☒
Тип технологического соединения				
FUW	С возможностью промывки, EN 1092-1 тип D (паз)			☒
FWW	С возможностью промывки, EN 1092-1 тип C (шип)			☒
Размер технологического соединения				
G	DN 50			☒
J	DN 80			☒
Фланец/номинальное давление				
G	PN 40			☒
Материалы мембраны и контактирующих со средой деталей, верхней части корпуса и фланца				
	Мембрана и контактирующие со средой детали	Верхняя часть корпуса	Фланец	
DA ¹⁾	Нержавеющая сталь 316L	Нержавеющая сталь 316L	Нержавеющая сталь 316	☒
KB ²⁾	Сплав C-276	Нержавеющая сталь 316L	Нержавеющая сталь 316	☒
DC ¹⁾	Тантал	Нержавеющая сталь 316L	Нержавеющая сталь 316	☒
Код	Материал промывочного кольца (нижняя часть корпуса)			
0	Нет			☒
Количество промывочных соединений (размер)				
0	Нет			☒
ОПЦИИ (указать вместе с выбранным номером модели)				
Использование при низких температурах				
B	Дополнительная заполняющая жидкость для применения при низких температурах			☒
Альтернативная конструкция				
E	Неразъемная			☒
Типовой номер модели: 1199 W DC 1 0 A FUW J G DA 0 0				

¹⁾ Выпускается только в неразъемном варианте, код опции E.

²⁾ Выпускается только разъемной конструкции.

РЕЗЬБОВЫЕ РАЗДЕЛИТЕЛЬНЫЕ МЕМБРАНЫ

Резьбовая разделительная мембрана RTW

Таблица 11

Код	Промышленные стандарты		Стандарт
A	ANSI/ASME B16.5 (Американский национальный институт стандартов/Американское общество инженеров-механиков)		● Р
D	EN 10226-1 (Стандарт ЕС)		●
Тип технологического соединения			
RTW	Резьбовая разделительная мембрана (в стандартном исполнении внутренняя резьба, для исполнения с наружной резьбой указать код опции 9)		● Р
Размер технологического соединения			
	ANSI/ASME B1.20.1	EN 10226-1	
3	1/2-14NPT	—	● Р
4	3/4-14NPT	—	●
5	1-11,5NPT	—	●
7 ¹⁾	1 1/2-14NPT	—	●
1	1/4-18NPT	—	
C	—	Цилиндрическая резьба: G1/2A DIN 16288	
2	3/8-18NPT	—	
6 ¹⁾	1 1/4-14NPT	—	
N	—	Коническая резьба: R1/2 согласно ISO 7/1	
Номинальное давление			
	ANSI/ASME B1.20.1	EN 10226-1	
0	2500 фунт/кв. дюйм	172 бар	● Р
2 ²⁾	5000 фунт/кв. дюйм	344 бар	
3 ^{2),3)}	10000 фунт/кв. дюйм	—	
8	1500 фунт/кв. дюйм (мембрана 104 мм)	103 фунт/кв. дюйм (мембрана 104 мм)	
Материалы мембраны, верхней части корпуса и фланца			
	Мембрана	Верхняя часть корпуса	Фланец
CA	Нержавеющая сталь 316L	Нержавеющая сталь 316L	Углеродистая сталь
DA	Нержавеющая сталь 316L	Нержавеющая сталь 316L	Нержавеющая сталь 316
CB	Сплав C-276	Нержавеющая сталь 316L	Углеродистая сталь
DB	Сплав C-276	Нержавеющая сталь 316L	Нержавеющая сталь 316
CC	Тантал	Нержавеющая сталь 316L	Углеродистая сталь
DC	Тантал	Нержавеющая сталь 316L	Нержавеющая сталь 316
DJ	Сплав В	Нержавеющая сталь 316L	Нержавеющая сталь 316
DF	Нержавеющая сталь 304L	Нержавеющая сталь 316L	Нержавеющая сталь 316
DP	Никель 201	Нержавеющая сталь 316L	Нержавеющая сталь 316
DV	Сплав 400	Нержавеющая сталь 316L	Нержавеющая сталь 316
RH ⁴⁾	Титан марки 4	Титан марки 4	Нержавеющая сталь 316
DH ⁵⁾	Титан марки 4	Нержавеющая сталь 316L	Нержавеющая сталь 316
D4	Сплав 22	Нержавеющая сталь 316L	Нержавеющая сталь 316
D5	Двухфазная нержавеющая сталь 2507	Нержавеющая сталь 316L	Нержавеющая сталь 316
DE	Сплав 600	Нержавеющая сталь 316L	Нержавеющая сталь 316
DZ ⁵⁾	Цирконий 702	Нержавеющая сталь 316L	Нержавеющая сталь 316
DK	Сплав 20	Нержавеющая сталь 316L	Нержавеющая сталь 316
RZ ⁴⁾	Цирконий 702	Цирконий 702	Нержавеющая сталь 316
Код	Материал промывочного кольца (нижняя часть корпуса)		
A	Нержавеющая сталь 316L		
B	Сплав C-276		
D	Углеродистая сталь с гальваническим покрытием		
2	Двухфазная нержавеющая сталь 2205		
H	Титан марки 4		
V	Сплав 400		
F	Нержавеющая сталь 304L		

Продолжение таблицы 11

Количество промывочных соединений (размер)		Стандарт
5	Нет	● ☒
1	1 (1/4-18 NPT)	● ☒
3	2 (1/4-18 NPT)	● ☒
7	1 (1/2-14 NPT)	
9	2 (1/2-14 NPT)	
ОПЦИИ (указать вместе с выбранным номером модели)		
Материал прокладки		
J	Тефлоновая прокладка (для использования с кольцом промывочного соединения)	● ☒
N	Прокладка Grafoil® (для использования с кольцом промывочного соединения)	●
R	Этиленпропиленовая прокладка (для использования с кольцом промывочного соединения)	● ☒
K	Тефлоновая прокладка с заполнением сульфатом бария (для использования с кольцом промывочного соединения)	
Заглушка промывочного соединения, сливной/дренажный клапан		
D	Заглушка (заглушки) из сплава C-276 для промывочного соединения	●
G	Заглушка (заглушки) из нержавеющей стали C-316 для промывочного соединения	● ☒
H	Сливной/дренажный клапан из нержавеющей стали 316 для промывочного соединения	●
Толщина мембраны		
C	150 мкм, нержавеющая сталь 316L, сплав C-276 и двухфазная нержавеющая сталь 2507 для абразивной среды	
Материал болтов (опция)		
3	Болты из нержавеющей стали 304 (только в конструкции с резьбовыми шпильками)	●
4	Болты из нержавеющей стали 316	
Соответствие стандартам		
T ⁸⁾	Материалы, контактирующие со средой, соответствуют NACE MR 0175 / ISO 15156, MR 0103	●
Использование при низких температурах		
V	Дополнительная заполняющая жидкость для применения при низких температурах	●
Покрытие мембраны		
U ⁹⁾	Позолоченная мембрана 25 мкм ±5 мкм	
V ^{9), 10)}	Мембрана с тефлоновым покрытием	
Специальная резьба нижней части корпуса		
9	Наружная резьба	☒
Типовой номер модели: 1199 W DC 1 0 A RTW 3 0 DA A 5		

¹⁾ Без промывочного соединения.

²⁾ Для получения информации о расценках и наличии для класса давления с кодовым обозначением 2 или 3 обращайтесь в представительство Emerson Process Management.

³⁾ Технологические соединения следующих размеров соответствуют D: 3/4 дюйма (621 бар), 1 дюйм (600 бар), 1 1/4 дюйма (483 бар) и 1 1/2 дюйма (414 бар).

⁴⁾ Не выпускается со сварными соединениями капиллярных трубок или для прямого монтажа.

⁵⁾ Рабочая температура ограничена до 150°C.

⁶⁾ Выпускается с прокладкой из арамидного волокна C4401.

⁷⁾ Болты сборки кольца промывочного соединения и нижнего кольца для крепления в стандартном варианте изготовлены из углеродистой стали в случае фланцев ANSI и нержавеющей стали 304 в случае фланцев EN.

⁸⁾ Конструкционные материалы соответствуют металлургическим требованиям, определенным в стандарте NACE MR 0175/ISO 15156 для кислых сред в нефтеперерабатывающей промышленности. Для некоторых материалов установлены ограничения по условиям окружающей среды. Дополнительные сведения можно найти в последних изданиях стандартов. Выбранные материалы также отвечают требованиям норм NACE MR 0103 для кислых сред в нефтеперерабатывающем производстве.

⁹⁾ Выпускается только из нержавеющей стали 316L, сплава 400 или сплава C-276.

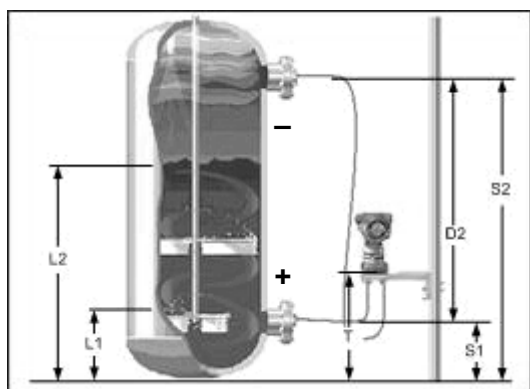
¹⁰⁾ Не выпускается с кодом опции датчика Q8 (происхождение материалов датчика/мембранного узла согласно EN 10204 3.1).

Опросный лист для выбора датчика давления с выносными разделительными мембранами 1199

Дата:	Контактное лицо:
Заказчик:	
Адрес:	

Телефон / факс / e-mail:

Закрытый резервуар (под давлением)



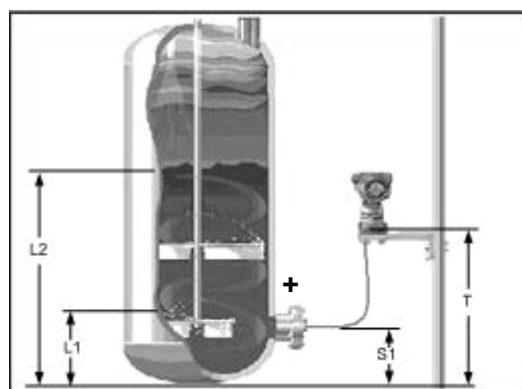
L1 = ____ L2 = ____

S1 = ____ S2 = ____

D2 = ____ T = ____

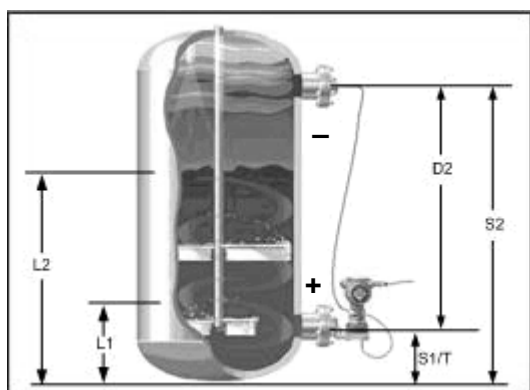
**Примечание: для работы с вакуумом
рекомендуется монтировать датчик ниже отбора
со стороны высокого давления**

Открытый резервуар



L1 = ____ L2 = ____

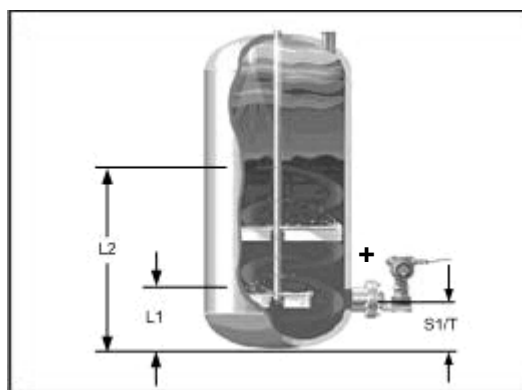
T = ____ S1 = ____



L1 = ____ L2 = ____

S1 / T = ____ S2 = ____

D2 = ____



L1 = ____ L2 = ____

S1 / T = ____

L1 – минимальный уровень
 L2 – максимальный уровень
 S1 – расстояние между нижним отбором давления и дном резервуара
 S2 – расстояние между верхним отбором давления и дном резервуара
 D2 – расстояние между отборами давления
 T – расстояние между датчиком и дном резервуара

ДАННЫЕ О ПРОЦЕССЕ

Рабочее давление: Мин. ____ Макс. ____

Температура процесса со стороны высокого давления: Мин. ____ Макс. ____

Температура процесса со стороны низкого давления: Мин. ____ Макс. ____

Температура окружающей среды со стороны высокого давления: Мин. ____ Макс. ____

Температура окружающей среды со стороны низкого давления: Мин. ____ Макс. ____

Описание процесса очистки резервуара: ____

Технологическая среда: ____ Плотность: ____

Требуемая погрешность измерения в процентах от шкалы: ____

Примечания: ____

СТОРОНА ВЫСОКОГО ДАВЛЕНИЯ (ЗНАК «+» НА СХЕМЕ)

Тип подключения к процессу (фланцевый, резьбовой): ____

Размер подключения к процессу: ____ Тип уплотнения для фланцевого подключения: ____

Материалы: Разделительной мембраны ____ Монтажного фланца ____

Примечания (длина капилляра и т.д.): ____

СТОРОНА НИЗКОГО ДАВЛЕНИЯ (ЗНАК «-» НА СХЕМЕ)

Тип подключения к процессу (фланцевый, резьбовой): ____

Размер подключения к процессу: ____ Тип уплотнения для фланцевого подключения: ____

Материалы: Разделительной мембраны ____ Монтажного фланца ____

Примечания (длина капилляра и т.д.): ____

ТРЕБОВАНИЯ К ДАТЧИКУ ДАВЛЕНИЯ

Количество ____

Позиция ____

Измеряемый параметр	<input type="checkbox"/> гидростатическое давление <input type="checkbox"/> перепад давления
Статическое давление (для закрытого резервуара)	____
Основная погрешность измерения, %	____
Выходной сигнал	4-20 мА с цифровым сигналом на базе HART-протокола
Исполнение по взрывозащите	<input type="checkbox"/> искробезопасная электрическая цепь <input type="checkbox"/> взрывонепроницаемая оболочка <input type="checkbox"/> общепромышленное исполнение
Дополнительные опции	<input type="checkbox"/> встроенный индикатор <input type="checkbox"/> кронштейн для крепления датчика на трубе 50 мм
Примечания (конкретный тип датчика, выход 1-5 В, выход 0,8-3,2В, Foundation Fieldbus, WirelessHART, защита от переходных процессов и т.д.):	____

Переходники

Максимальное рабочее давление 40 МПа.
Материал переходников - нержавеющая сталь 12Х18Н10Т.

Назначение

1. Переходники общего применения предназначены для подсоединения импульсных линий к датчикам давления разных производителей, соединения импульсных линий с различными резьбовыми соединениями между собой и для других применений в соответствии с требованиями технологических процессов.

Предлагается большая гамма переходников (табл. 1).

Типы переходников

Таблица 1

Код	Резьбовое соединение	
ПР1 ¹⁾	K1/2 наружная	M20x1,5 наружная
ПР2 ¹⁾	K1/4 наружная	M20x1,5 наружная
ПР3	K1/2 внутренняя	M20x1,5 внутренняя
ПР4	K1/4 внутренняя	M20x1,5 внутренняя
ПР5 ¹⁾	K1/2 наружная	G1/2 наружная
ПР6	K1/4 наружная	G1/4 наружная
ПР7	1/4NPT наружная	M20x1,5 внутренняя
ПР8	1/2NPT наружная	M20x1,5 внутренняя
ПР9	1/4NPT внутренняя	M20x1,5 внутренняя
ПР10	1/2NPT внутренняя	M20x1,5 внутренняя
ПР11 ¹⁾²⁾	1/2NPT наружная	M20x1,5 наружная
ПР12 ¹⁾	K1/4 наружная	G1/2 наружная
ПР13 ¹⁾	1/4NPT наружная	M20x1,5 наружная
ПР14 ¹⁾	1/2NPT наружная	M20x1,5 наружная ³⁾
ПР15 ¹⁾	1/2NPT наружная	M22x1,5 наружная ³⁾
ПР16 ¹⁾	K1/2 наружная	M18x1,5 наружная
ПР17	1/4NPT наружная	M12x1,25 наружная
ПР18	1/4NPT наружная	M12x1,25 наружная ³⁾
ПР19 ¹⁾	1/2NPT внутренняя	M20x1,5 наружная
ПР20	G1/2 наружная	M20x1,5 внутренняя
ПР21	M20x1,5 наружная	G1/2 наружная



Рис. 1. Переходники общего применения.

ПРИМЕР ЗАПИСИ ОБОЗНАЧЕНИЯ ПЕРЕХОДНИКА ПРИ ЗАКАЗЕ

Переходник ПР1 А¹⁾

¹⁾ Можно заказать с комплектом монтажных частей А. В состав комплекта входит: для переходников с наружной резьбой M20x1,5; M22x1,5; G1/2: ниппель, гайка, кольцо уплотнительное.

²⁾ В состав КМЧ АФ к переходнику ПР11 АФ входит ниппель, гайка, прокладка из фторопласта.

³⁾ Под сферический ниппель.

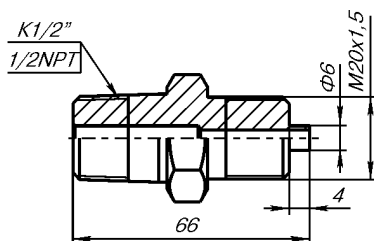


Рис.2. Переходники ПР1, ПР11.

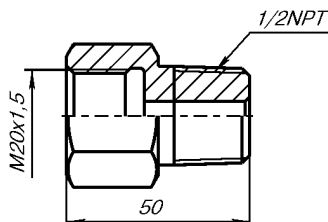


Рис.3. Переходник ПР8.

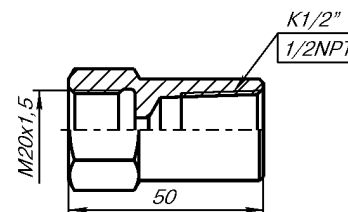
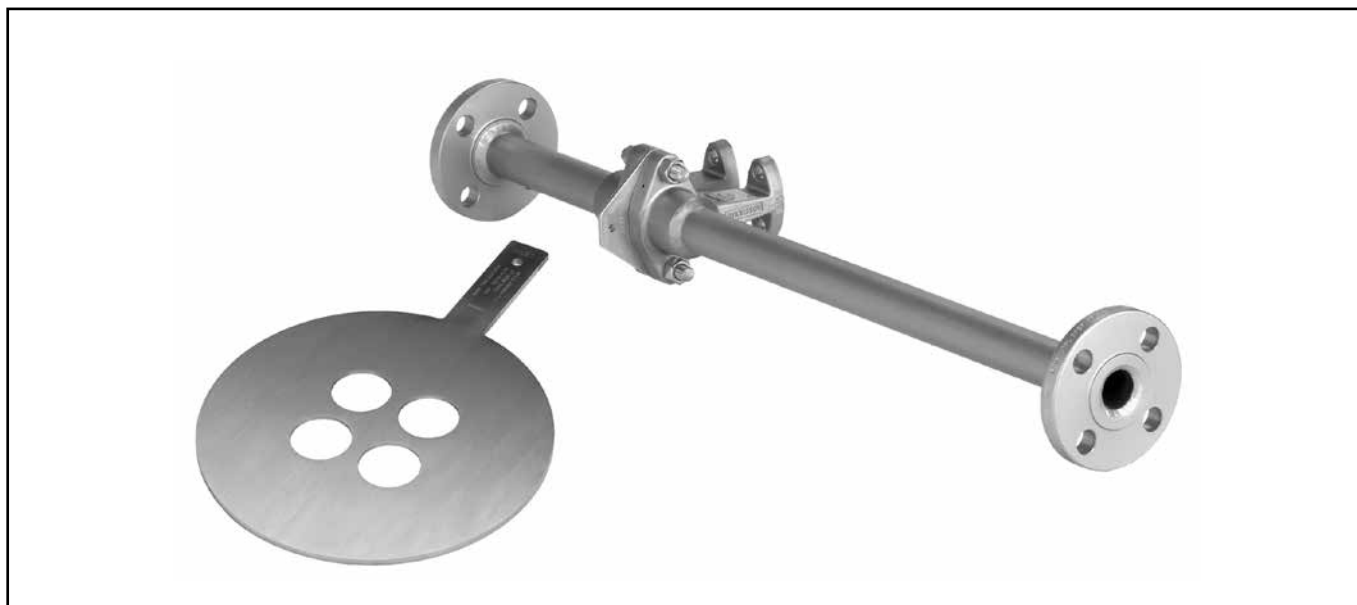


Рис.4. Переходник ПР3, ПР10.

Измерительные стабилизирующие диафрагмы Rosemount 1595 и встроенные самоцентрирующиеся диафрагмы Rosemount 1195 по МИ 3416-2013



- **Изменяемые среды:** жидкость, газ, пар
- **Условный проход трубопровода DN:**
 - от 15 до 40 - для 1195;
 - от 50 до 600 - для 1595 (заказ на DN более 600 согласовать со специалистами технической поддержки)
- **Условное давление в трубопроводе P_u до 10 МПа (возможность заказа на давление больше 10 МПа необходимо уточнить у специалистов технической поддержки)**
- **Требования к прямым участкам трубопровода 2DN до и 2DN после места установки**
- **Беспроливная поверка в любом региональном центре стандартизации и метрологии**
- **Пределы измерений расхода рассчитываются для конкретного применения**

Сужающие устройства-диафрагмы предназначены для измерений расхода жидкостей, пара, газов методом переменного перепада давления в комплекте с датчиками разности давлений, а также с датчиками избыточного (абсолютного) давления, датчиками температуры и вычислителем.

Измерительная стабилизирующая диафрагма 1595 позволяет установить узел измерения расхода на коротких прямолинейных участках трубопровода, 2DN до и 2DN после большинства местных сопротивлений.

Самоцентрирующаяся встроенная диафрагма 1195 поставляется в сборе с трубными участками и применяется для измерения расхода на трубопроводах малого диаметра.

РАБОЧИЕ ХАРАКТЕРИСТИКИ МОДЕЛИ 1595

Измерительная стабилизирующая диафрагма Rosemount 1595 представляет собой комбинацию технологии струевыпрямителя и собственно диафрагмы и обеспечивает высочайшую точность измерений на коротких прямолинейных участках трубопровода.

Рабочая среда и диапазон расхода

Измерительная стабилизирующая диафрагма 1595 применяется для измерения расхода жидкости, газа или пара при значении числа Рейнольдса более 5000.

Неопределенность коэффициента расхода

Неопределенность коэффициента расхода для измерительной стабилизирующей диафрагмы 1595 указаны в табл. 1.

Таблица 1

Бета, β ¹⁾	Неопределенность коэффициента Cd
0,20	$\pm 0,50\%$
0,40	$\pm 0,50\%$
0,65	$\pm 1,00\%$ (для $\beta > 0,4$)

¹⁾ При бета 0,65 и $Re < 10000$ погрешность коэффициента расхода дополнительно увеличивается на 0,5%.

Диаметры трубопровода

Встроенные диафрагмы 1595 выпускаются в исполнениях для установки в трубопроводы диаметром 50-600 мм (заказ на DN более 600 необходимо согласовать со специалистами технической поддержки).

Предельная температура рабочей среды

Диапазон температуры:

- стандартные исполнения (прямой/выносной монтаж) от -40 до 232°C;
- исполнения на заказ от -100 до 454°C.

Расположение отборов давления

Стабилизирующую диафрагму 1595 устанавливать таким образом, чтобы отборы давления располагались по центру между любыми 2 (из 4) отверстиями диафрагмы. Кроме того, отводы должны располагаться под углом 90° к плоскости последнего предшествующего колена при следующих условиях:

- на расстоянии менее 6 DN перед отбором;
- с величиной бета 0,65.

Стабилизирующая диафрагма 1595 может использоваться со следующими типами отбора давления:

- угловые отборы давления - для всех значений бета;
- фланцевые отборы давления - для всех значений бета;
- радиальные отборы давления (D и D/2) - для бета 0,4 и менее.

Требования к прямолинейным участкам

Требования к прямолинейным участкам трубопровода для диафрагмы 1595 при различных местных сопротивлениях приведены в табл. 2.

Таблица 2

	Бета, β	0,20	0,40	0,65
До диафрагмы ¹⁾	Одно колено 90° или Т-образное соединение	2	2	2
	Два или более колена 90° в одной плоскости	2	2	2
	Два или более колена 90° в разных плоскостях	2	2	2
	Разворот до 10° ²⁾	2	2	2
	Трубный переходник (1 линейный размер) ²⁾	2	2	2
	Поворотная заслонка (открыта на 75% - 100%) ²⁾	2	2	нет
После диафрагмы		2	2	2

¹⁾ Если в таблице отсутствует тип местного сопротивления, обратитесь к представителю Emerson Process Management.

²⁾ Не используется в трубопроводах DN больше 24 дюйма (600 мм).

РАБОЧИЕ ХАРАКТЕРИСТИКИ МОДЕЛИ 1195

Встроенная диафрагма Rosemount 1195 имеет самоцентрирующуюся конструкцию измерительной диафрагмы, позволяющую исключить ошибки при монтаже.

Рабочая среда и диапазон расхода

Измерительная стабилизирующая диафрагма 1195 применяется для измерения расхода жидкости, газа или пара при значении числа Рейнольдса более 5000, выпускается в исполнениях с приточной и отточной трубными секциями.

Диаметры трубопровода

Встроенные диафрагмы 1195 выпускается в исполнениях для установки в трубопроводы диаметром 15-40 мм (1/2-1 1/2 дюйма).

Неопределенность коэффициента расхода

Неопределенность коэффициента расхода для встроенной диафрагмы 1195 указаны в табл. 3.

Таблица 3

Бета, β	Неопределенность коэффициента Cd
$\beta < 0,1$	$\pm 2,50\%$
$0,1 < \beta < 0,2$	$\pm 1,25\%$
$0,2 < \beta < 0,6$	$\pm 0,75\%$
$0,6 < \beta < 0,8$	$\pm 1,50\%$

Предельное давление диафрагмы 1195

Таблица 4

Размер трубопровода	Код технологического соединения	Максимальное рабочее давление при 38°C (100°F)
15 мм (1/2 дюйма)	S1 или P2	207 бар (3000 фунтов/кв.дюйм (изб.))
	T1 или P1	103 бар (1500 фунтов/кв. дюйм (изб.))
25 мм (1 дюйм)	S1 или P2	138 бар (2000 фунтов/кв.дюйм (изб.))
	T1 или P1	103 бар (1500 фунтов/кв. дюйм (изб.))
40 мм (1-1/2 дюйма)	S1 или P2	103 бар (1500 фунтов/кв. дюйм (изб.))
	T1 или P1	
Все	Фланцевое	Соответствует классу давления фланцев ANSI B16.5 (EN-1092-1 для фланцев DIN)

Диафрагмы для расходомеров

по ГОСТ 8.586-2005, МИ 2638-2001, РД50-411



- **Условный проход трубопровода D_u : от 20 до 1200** в зависимости от типа и исполнения диафрагмы (заказ на D_u более 1200 согласовать со специалистами технической поддержки)
- **Условное давление в трубопроводе P_u до 10 МПа**
- **Надежность конструкции**
- **Беспроливная поверка в любом региональном центре стандартизации и метрологии**
- **Межповерочный интервал - 1 год**

Сужающие устройства - диафрагмы предназначены для измерений расхода жидкостей, пара, газов методом переменного перепада давления в комплекте с датчиками разности давлений, а также с датчиками избыточного (абсолютного) давления, датчиками температуры и вычислителем.

В зависимости от конструкции, износоустойчивости, способа установки, условного давления P_u и условного прохода трубопровода D_u диафрагмы подразделяются на:

1. **ДКС** по ГОСТ 8.586-2005 - диафрагма камерная стандартная, устанавливаемая во фланцах трубопровода.
2. **ДБС** по ГОСТ 8.586-2005 - диафрагма бескамерная стандартная, устанавливаемая во фланцах трубопровода.
3. **ДФК** (разработана по типу ДКС для $D_u < 50$) - диафрагма фланцевая, камерная, имеет оригинальную конструкцию, которая позволяет сочетать камерный способ отбора давления и фланцевое соединение.
4. **ДВС** - диафрагма с угловым способом отбора перепада давления на высокое давление (устанавливается непосредственно во фланцах, снабженных кольцевыми камерами).
5. **ДФС** - диафрагма с фланцевым способом отбора перепада давления.
6. **Специальные диафрагмы по РД 50-411:**

Специальные исполнения диафрагм ДКС, ДБС, ДФК в зависимости от D_u приведены в табл. 1.

Таблица 1

Специальное исполнение	Dy				
	20...40	50...100	30...40	50...500	300...1000
С коническим входом	ДФК	ДКС	-	-	-
Износоустойчивые (стандартные со снятой фаской по входной кромке)	-	-	ДФК	ДКС	ДБС

СПОСОБЫ ОТБОРА ДАВЛЕНИЯ

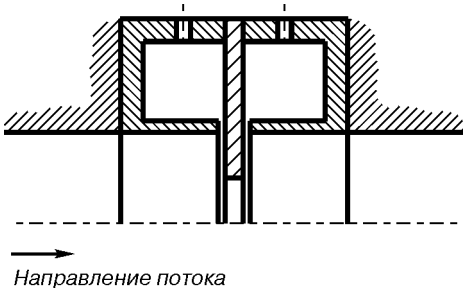


Рис. 1.1.
Угловой с кольцевыми щелями.

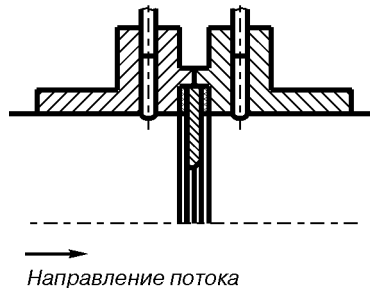


Рис. 1.2.
Фланцевый.

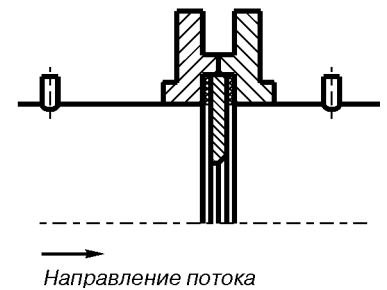


Рис. 1.3.
Трехрадиусный.

Таблица 2

Тип диафрагмы	Способ отбора давления		
	Угловой с кольцевыми щелями	Фланцевый	Трехрадиусный
ДКС	+	-	-
ДБС	+	+	+
ДФК	+	-	-
Достоинства способа	Удобство применения - не нужно сверлить стенку трубопровода	Диаметры отверстий для отбора давления существенно больше по сравнению с угловым способом, поэтому влияние шероховатости и вероятность засорения гораздо ниже	
Недостатки способа	Очень малые диаметры отверстий для отбора давления, поэтому велика вероятность засорения и велико влияние шероховатости	-	Необходимость дополнительного сверления 2-х отверстий в стенке трубопровода

ДИАФРАГМЫ ДКС

Конструктивные исполнения ДКС

Конструктивные исполнения ДКС - см.рис.2.1, 2.2, 2.3 по МИ 2638-2001. Габаритные размеры указаны на рис.3.2а и в табл.3.3 МИ 2638-2001 стр.24 (толщина диафрагмы E определяется при расчете диафрагм).

Отбор давления среды в корпуса кольцевых камер ДКС выполняется через кольцевую щель.

Номенклатура ДКС приведена в табл.3, 4, конструктивное исполнение (1, 2 или 3) выбирается при заполнении опросного листа.

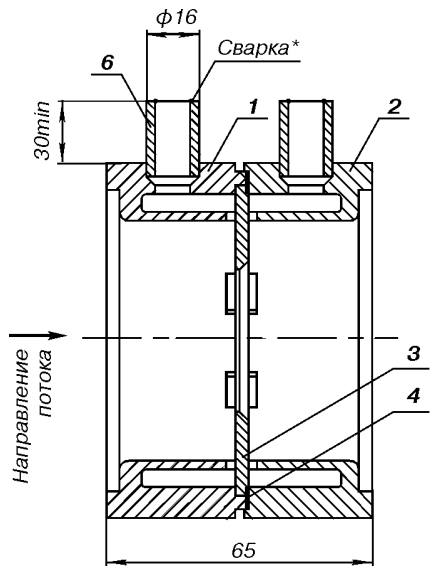


Рис.2.1.
Исполнение 1.

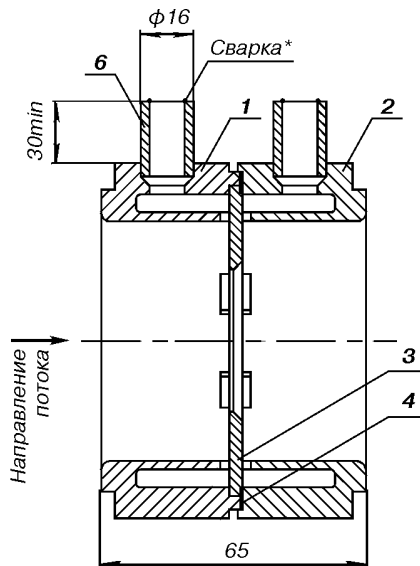


Рис.2.2.
Исполнение 2.

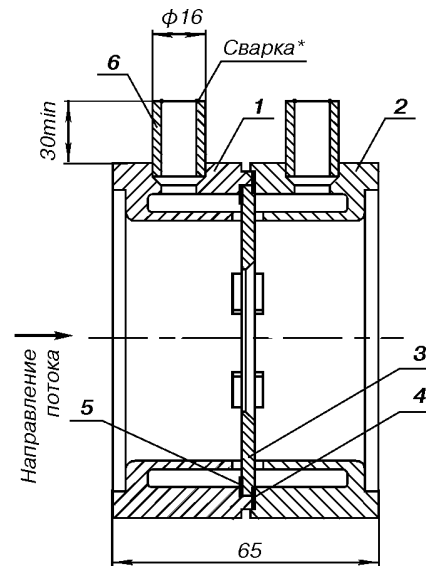


Рис.2.3.
Исполнение 3.

* По спецзаказу возможно резьбовое исполнение (отмечается при заполнении опросного листа).

- 1 - корпус плюсовой кольцевой камеры;
- 2 - корпус минусовой кольцевой камеры;
- 3 - диафрагма;
- 4, 5 - уплотнительные прокладки;
- 6 - патрубок (под сварку).

Номенклатура ДКС

Обозначение диафрагм типа ДКС

Таблица 3

Условный проход Dy	Обозначение диафрагмы при условном давлении Ру, МПа	
	до 0,6	свыше 0,6 до 10
50	ДКС 0,6 - 50	ДКС 10 - 50
65	ДКС 0,6 - 65	ДКС 10 - 65
80	ДКС 0,6 - 80	ДКС 10 - 80
100	ДКС 0,6 - 100	ДКС 10 - 100
125	ДКС 0,6 - 125	ДКС 10 - 125
150	ДКС 0,6 - 150	ДКС 10 - 150
175	ДКС 0,6 - 175	ДКС 10 - 175
200	ДКС 0,6 - 200	ДКС 10 - 200
225	ДКС 0,6 - 225	ДКС 10 - 225
250	ДКС 0,6 - 250	ДКС 10 - 250
300	ДКС 0,6 - 300	ДКС 10 - 300
350	ДКС 0,6 - 350	ДКС 10 - 350
400	ДКС 0,6 - 400	ДКС 10 - 400
450	ДКС 0,6 - 450	ДКС 10 - 450
500	ДКС 0,6 - 500	ДКС 10 - 500

Рекомендуемые диаметры цилиндрической части диафрагм типа ДКС

Таблица 4

Условный проход, Dy	Длина цилиндрической части отверстия, мм	Диаметр трубопровода, мм		
		Наружный Dн, мм	Внутренний D20 при Ру	
			до 2,5 МПа	свыше 2,5 до 10 МПа
50	от 0,265 до 1	57	от 50 до 53	от 50 до 54
65	от 0,36 до 1,06	76	свыше 53 до 73	свыше 54 до 73
80	от 0,43 до 1,44	89	свыше 73 до 86	свыше 73 до 84
100	от 0,52 до 1,7	108	свыше 86 до 105	свыше 84 до 103
125	от 0,65 до 2,08	133	свыше 105 до 130	свыше 103 до 127
150	от 0,77 до 2,58	159	свыше 130 до 155	свыше 127 до 152
(175)	от 0,94 до 3,08	194	свыше 155 до 189	свыше 152 до 185
200	от 1,06 до 3,76	219	свыше 189 до 213	свыше 185 до 210
(225)	от 1,19 до 4,24	245	свыше 213 до 237	свыше 210 до 233
250	от 1,33 до 4,74	273	свыше 237 до 266	свыше 233 до 261
300	от 1,59 до 5,3	325	свыше 266 до 317	свыше 261 до 310
350	от 1,85 до 6,34	377	свыше 317 до 369	свыше 310 до 360
400	от 2,09 до 7,38	426	свыше 369 до 418	свыше 360 до 407
(450)	от 2,35 до 8,36	480	свыше 418 до 470	свыше 407 до 461
500	от 2,6 до 9,4	530	свыше 470 до 520	свыше 461 до 510

ФЛАНЦЫ И СОЕДИНЕНИЯ ФЛАНЦЕВЫЕ ДЛЯ ДКС

Комплект фланцев или фланцевое соединение (комплект фланцев с калиброванными патрубками 2Dy до и 2Dy после) изготавливаются для ДКС исполнения 1 или 3 (см.рис.2.1 и 2.3 соответственно).

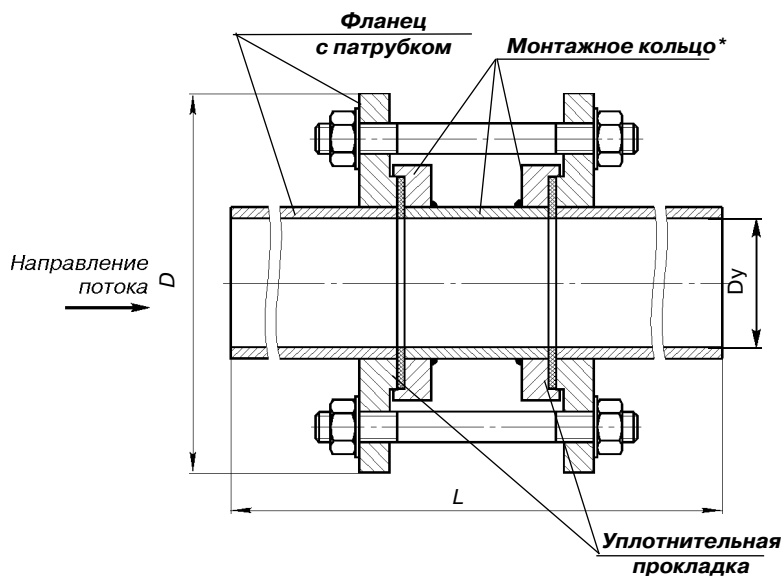


Рис.3.
Ру до 0,6...2,5 МПа.

Таблица 5.1

Ру, МПа	Dy	D, мм	L*, мм	Масса без ДКС, кг	Ру, МПа	Dy	D, мм	L*, мм	Масса без ДКС, кг
до 0,6	50	160	280	4,8	1,6	50	160	280	6,6
	65	180	360	6,0		65	180	360	8,5
	80	195	420	8,9		80	195	420	11,2
	100	205	480	11,2		100	215	480	15,8
	125	235	580	16,7		125	245	580	23,2
	150	260	680	21,7		150	280	680	29,6
	200	315	920	41,8		200	335	920	52,8
	250	370	1160	70,5		250	405	1160	86,5
	300	435	1360	109,3		300	460	1358	128,6
	350	485	1540	154,2		350	520	1538	185,6
400	535	1760	198,6	400	580	1758	235,3		
500	640	2160	266,7	500	710	2158	334,3		
1,0	50	160	280	6,6	2,5	50	160	280	8,5
	65	180	360	8,5		65	180	360	11,1
	80	195	420	11,2		80	195	420	13,5
	100	215	480	15,8		100	230	480	20,4
	125	245	580	23,2		125	270	580	29,7
	150	280	680	29,6		150	300	680	37,6
	200	335	920	52,8		200	360	920	63,9
	250	390	1160	86,5		250	425	1160	102,6
	300	440	1358	128,6		300	485	1360	148,0
	350	500	1538	185,6		350	550	1540	217,0
400	565	1758	235,3	400	610	1760	272,0		
500	670	2158	334,3	500	730	2160	402,0		

* Размеры по ГОСТ 8.586-2005.

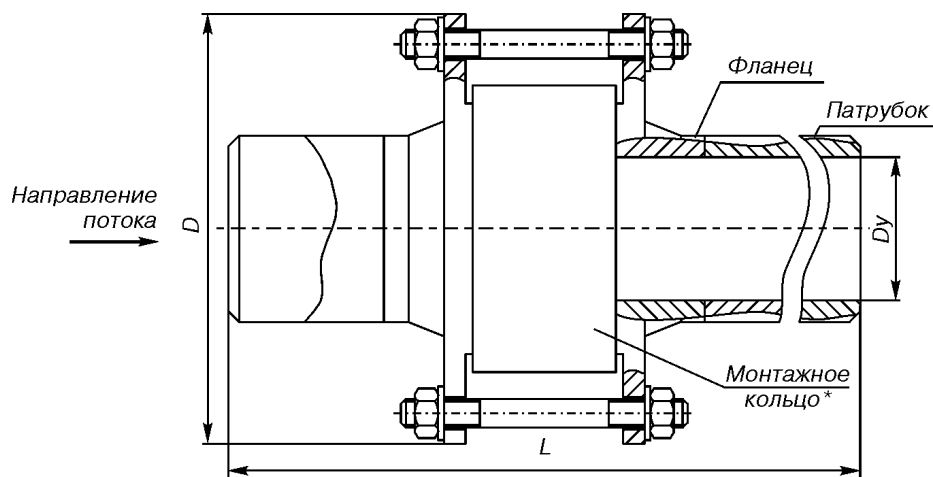


Рис.4. Ру до 4,0... 10 МПа.

Таблица 5.2

Ру, МПа	Dy	D, мм	L, мм	Масса без ДКС, кг	Ру, МПа	Dy	D, мм	L, мм	Масса без ДКС, кг	Ру, МПа	Dy	D, мм	L, мм	Масса без ДКС, кг
4,0	50	160	340	6,5	6,3	50	175	385	8,0	10	50	195	390	12,5
	65	180	430	8,0		65	200	475	13,0		65	220	490	17,5
	80	195	450	10,0		80	210	490	15,0		80	230	520	20,4
	100	230	575	14,6		100	250	599	22,0		100	265	640	30,0
	125	270	675	21,0		125	295	735	34,5		125	310	770	47,2
	150	300	780	27,3		150	340	855	51,5		150	350	890	66,4
	175	350	815	43,3		175	370	870	61,0		175	380	1000	78,8
	200	375	1045	48,0		200	405	1090	77,7		200	430	1150	109,2
	225	415	1065	62,8		225	430	1100	90,7		225	470	1190	143,0
	250	445	1310	75,2		250	470	1340	108,2		250	500	1430	171,0
	300	510	1540	102,0		300	530	1550	150,0		300	585	1675	256,4
	350	570	1710	140,0		350	595	1760	212,8		350	655	1870	342,4
400	655	1975	211,8	400	670	2010	302,8	400	715	2100	433,5			

* Монтажное кольцо устанавливается вместо диафрагмы на период монтажа (сварочных работ) или продувки трубопровода.

ДИАФРАГМЫ ДБС

Конструктивные исполнения ДБС

Конструктивные исполнения ДБС - см.рис.5. Габаритные размеры D указаны на рис.3.3 и в табл.3.4 МИ 2638-2001 стр. 25-26 (толщина диафрагмы E определяется при расчете диафрагм).

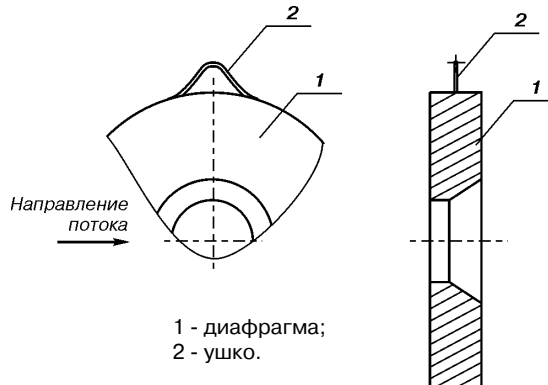


Рис.5.

Номенклатура ДБС

(см. табл.6, 7)

Обозначение диафрагм типа ДБС

Таблица 6

Условный проход Ду	Обозначение диафрагмы при условном давлении Ру, МПа			
	до 0,6	свыше 0,6 до 1,6	свыше 1,6 до 2,5	свыше 1,6 до 4
300	ДБС 0,6 - 300	ДБС 1,6 - 300	ДБС 4 - 300	
350	ДБС 0,6 - 350	ДБС 1,6 - 350	ДБС 4 - 350	
400	ДБС 0,6 - 400	ДБС 1,6 - 400	ДБС 4 - 400	
450	ДБС 0,6 - 450	ДБС 1,6 - 450	ДБС 4 - 450	
500	ДБС 0,6 - 500	ДБС 1,6 - 500	ДБС 4 - 500	
600	ДБС 0,6 - 600	ДБС 1,6 - 600	ДБС 4 - 600	
700	ДБС 0,6 - 700	ДБС 1,6 - 700	ДБС 4 - 700	
800	ДБС 0,6 - 800	ДБС 1,6 - 800	ДБС 2,5 - 800	-
900	ДБС 0,6 - 900	ДБС 1,6 - 900	ДБС 2,5 - 900	-
1000	ДБС 0,6 - 1000	ДБС 1,6 - 1000	ДБС 2,5 - 1000	-

Рекомендуемые диаметры цилиндрической части диафрагм типа ДБС

Таблица 7

Условный проход, Ду	Длина цилиндрической части отверстия, мм	Диаметр трубопровода, мм	
		Наружный Dн	Внутренний D20 при Ру до 4 МПа
300	от 1,59 до 5,3	325	от 266 до 317
350	от 1,85 до 6,34	377	свыше 317 до 369
400	от 2,09 до 7,38	426	свыше 369 до 418
450	от 2,35 до 8,36	480	свыше 418 до 471
500	от 2,6 до 9,4	530	свыше 471 до 521
600	от 3,1 до 10,4	630	свыше 521 до 621
700	от 3,55 до 12,4	720	свыше 621 до 711
800	от 4,04 до 14,2	820	свыше 721 до 809
900	от 4,54 до 16,08	920	свыше 809 до 909
1000	от 5,04 до 18,16	1020	свыше 418 до 471

ФЛАНЦЫ И СОЕДИНЕНИЯ ФЛАНЦЕВЫЕ ДЛЯ ДБС

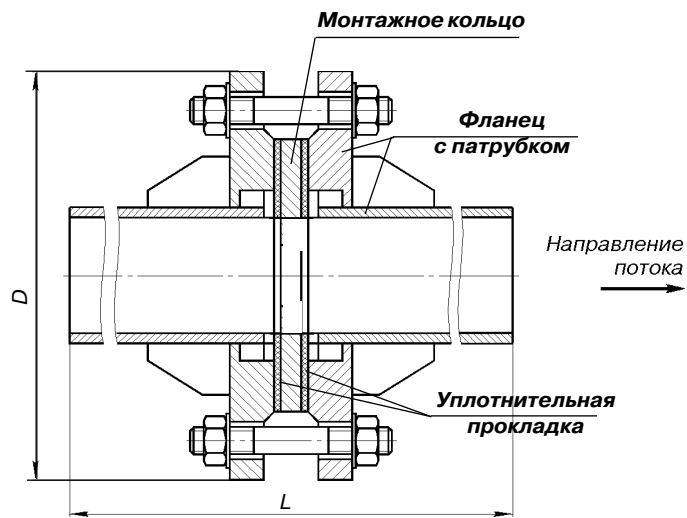


Рис. 6.

Таблица 8

Ру, МПа	Dy	D, мм	L, мм	Масса без ДКС, кг
до 0,6	300	435	1290	82
	350	485	1490	97
	400	535	1690	120
	450	590	1900	144
	500	610	2100	175
	600	755	2500	286
	700	860	2860	367
	800	975	3250	446
	900	1075	3650	524
	1000	1175	4050	608
1,6	300	460	1290	94
	350	520	1490	115
	400	580	1690	141
	450	640	2000	166
	500	710	2110	224
	600	840	2500	286
	700	910	2860	367
	800	1020	3250	446
	900	1120	3710	524
	1000	1255	4050	608
2,5	800	1075	3250	446
	900	1185	3650	524
	1000	1315	4050	608
до 4,0	300	485	1290	105
	350	550	1490	132
	400	610	1690	162
	450	660	1900	187
	500	730	2100	272
	600	840	2500	300
	700	960	2860	395

ДИАФРАГМЫ ДФК

Конструктивные исполнения ДФК

Габаритные размеры диафрагм ДФК приведены на рис.7 и в табл.9, номенклатура ДФК - в табл.10, 11.

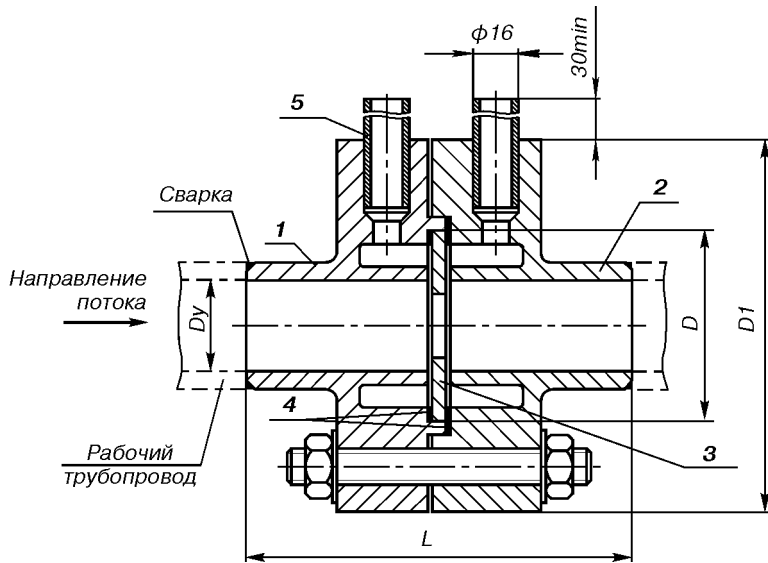


Рис. 7.

Таблица 9

Dy, мм	D, мм	D1, мм	L, мм
20	53	100	118
25	53	100	118
32	60	115	148
40	68	125	168

- 1 - корпус плюсовой кольцевой камеры;
- 2 - корпус минусовой кольцевой камеры;
- 3 - диафрагма;
- 4 - уплотнительная прокладка;
- 5 - патрубок.

Номенклатура ДФК

Обозначение диафрагм типа ДФК

Таблица 10

Условный проход Dy	Обозначение диафрагмы при условном давлении P _y
	до 10, МПа
20	ДФК 10-20
25	ДФК 10-25
32	ДФК 10-32
40	ДФК 10-40

Габариты фланцев соответствуют ГОСТ 12815 для P_y=10 МПа. Геометрические размеры камер соответствуют ГОСТ 8.586 и РД 50-411.

Рекомендуемые диаметры цилиндрической части диафрагм типа ДФК

Таблица 11

Условный проход Dy	Длина цилиндрической части отверстия, мм	Диаметр трубопровода, мм	
		Наружный D _n	Внутренний D ₂₀ при P _y до 10 МПа
20	0,2...0,4	28	20
25	0,3...0,5	33	25
32	0,4...0,6	40	32
40	0,4...0,6	48	40

ДИАФРАГМЫ ДВС

Соединения фланцевые для ДВС изготавливаются на условное давление не более 16 МПа. Фланец и кольцевая камера изготавливаются в совмещенном варианте, т.е. камера делается непосредственно во фланцах.

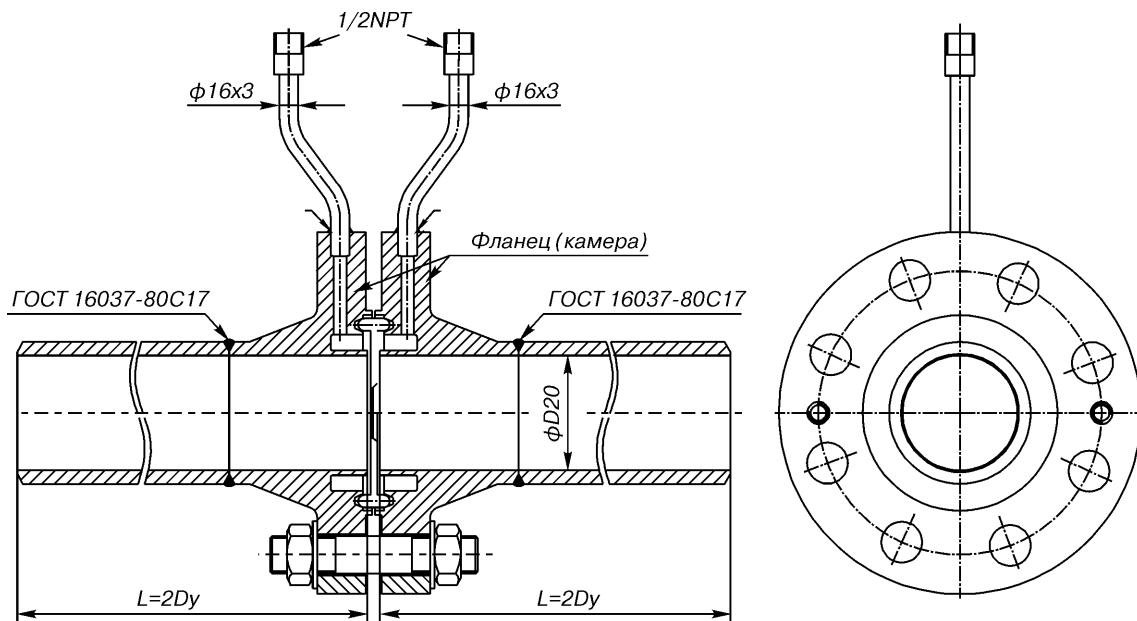


Рис.8

Обозначение диафрагм и рекомендуемые диаметры цилиндрической части диафрагм типа ДВС.

Таблица 12

Условный проход Dy, мм	Обозначение диафрагмы при условном давлении Ру, МПа свыше 10 до 32	Длина цилиндрической части отверстия e, мм	Диаметр трубопровода, мм	
			Наружный диаметр D2, мм	Внутренний D20 при Ру свыше 10 до 32 МПа
50	ДВС 32-50	от 0,265 до 1	80	от 50 до 51 включ
65	ДВС 32-65	от 0,36 до 1,06	100	от 64 до 68 включительно от 63 до 72 включительно
80	ДВС 32-80	от 0,43 до 1,44	115	от 75 до 80 включительно от 78 до 88 включительно
100	ДВС 32-100	от 0,52 до 1,7	135	от 92 до 97 включительно от 86 до 98 включительно
125	ДВС 32-125	от 0,65 до 2,08	165	от 111 до 120 включительно от 106 до 120 включительно
150	ДВС 32-150	от 0,77 до 2,58	190	от 135 до 143 включительно от 128 до 144 включительно
200	ДВС 32-200	от 1,06 до 3,76	245	от 185 до 197 включительно от 185 до 211 включительно
250	ДВС 32-250	от 1,33 до 4,74	295	от 205 до 247 включительно от 227 до 265 включительно
300	ДВС 32-300	от 1,59 до 5,3	350	от 277 до 293 включительно от 267 до 303 включительно
350	ДВС 32-350	от 1,85 до 6,34	405	от 321 до 341 включительно от 326 до 370 включительно
400	ДВС 32-400	от 2,09 до 7,38	453	от 362 до 386 включительно от 353 до 405 включительно

ДИАФРАГМЫ ДФС

Диафрагма фланцевая устанавливается непосредственно во фланцах на условное давление до 10 МПа с условным проходом от 50 до 400. Конструктивно предусмотрено 2 исполнения ДФС, толщина которых в обоих случаях определяется расчетом по специализированной программе ВНИИР.

ДФС исполнения 1 крепится между торцевыми поверхностями фланцев с использованием паронитового уплотнения.

ДФС исполнения 2 сочетает диафрагму и овальное уплотнительное кольцо (Армко), используется для крепления между фланцами исполнения 7 по ГОСТ 12815 и не требует дополнительных уплотнительных материалов.

Диафрагма ДФС предусматривает фланцевое крепление диска с использованием фланцевого способа отбора давления (на расстоянии 25,4 мм от торцевых поверхностей). Фланцы изготавливаются согласно ГОСТам 12815, 12821.

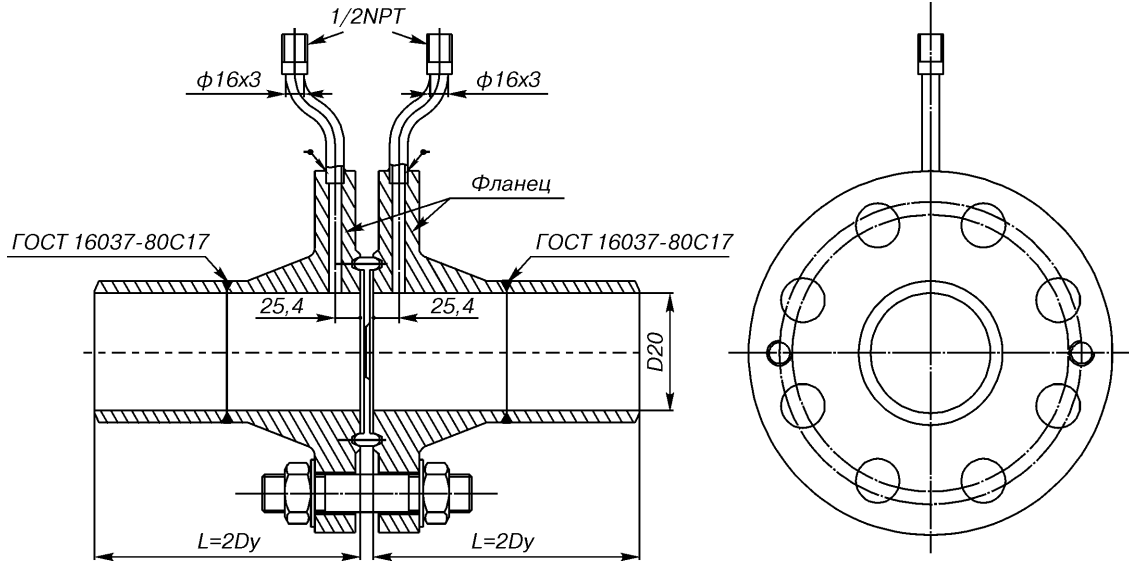


Рис.9.

Таблица 13

Условный проход, Ду	Обозначение диафрагмы	Наружный диаметр трубопровода, Дн, мм	Внутренний диаметр трубопровода d20 при Ру	
			до 2,5 МПа	свыше 2,5 до 10 МПа
50	ДФС-10-50-Б	57	от 50 до 53	от 50 до 54
	ДФС-10-50-В			
65	ДФС-10-65-Б	76	от 53 до 73	от 53 до 73
	ДФС-10-65-В			
80	ДФС-10-80-Б	89	от 73 до 86	от 73 до 84
	ДФС-10-80-В			
100	ДФС-10-100-Б	108	от 86 до 105	от 84 до 103
	ДФС-10-100-В			
125	ДФС-10-125-Б	133	от 105 до 130	от 103 до 127
	ДФС-10-125-В			
150	ДФС-10-150-Б	159	от 130 до 155	от 127 до 152
	ДФС-10-150-В			
175	ДФС-10-175-Б	194	от 155 до 189	от 152 до 185
	ДФС-10-175-В			
200	ДФС-10-200-Б	219	от 189 до 213	от 185 до 210
	ДФС-10-200-В			
225	ДФС-10-225-Б	245	от 213 до 237	от 210 до 233
	ДФС-10-225-В			
250	ДФС-10-250-Б	273	от 237 до 266	от 233 до 261
	ДФС-10-250-В			
300	ДФС-10-300-Б	325	от 266 до 317	от 261 до 310
	ДФС-10-300-В			
350	ДФС-10-350-Б	377	от 317 до 369	от 310 до 360
	ДФС-10-350-В			
400	ДФС-10-400-Б	426	от 369 до 418	от 360 до 410
	ДФС-10-400-В			

СПЕЦИАЛЬНЫЕ ДИАФРАГМЫ

Конструктивное исполнение специальных диафрагм

Конструктивное исполнение специальных диафрагм - см.рис.8.1, 8.2. Габаритные размеры - см. РД 50-411 рис.2 стр.20 и 9 стр.26 по РД 50-411.

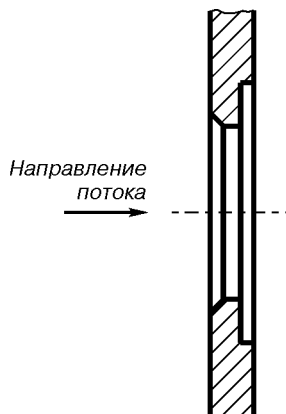


Рис.8.1.
С коническим входом (ДКС, ДФК).

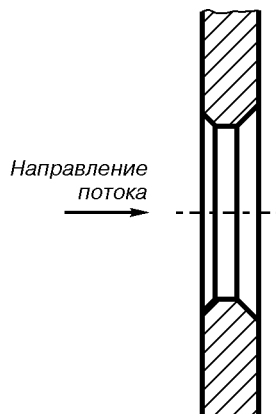


Рис.8.2.
Износоустойчивые (ДКС, ДБС, ДФК).

Номенклатура специальных диафрагм

При выборе типа диафрагмы руководствуйтесь таблицами данного раздела. Выбор типа диафрагмы - табл.1. Далее, в зависимости от выбранного типа диафрагмы (ДКС, ДБС, ДФК):
табл.3, 4, если выбрана ДКС;
табл.6, 7, если выбрана ДБС;
табл.10, 11, если выбрана ДФК

Фланцевое соединение

В зависимости от выбранного по табл.1 типа диафрагмы (ДКС, ДБС), руководствуйтесь фланцевым соединением соответствующего типа:
табл.5.1 или 5.2, если выбрана ДКС;
табл.8, если выбрана ДБС.

ИСПОЛНЕНИЯ ПО МАТЕРИАЛАМ

Исполнение диафрагм по материалам

Таблица 14

Тип диафрагмы	Марка стали		Код диафрагмы в строке заказа
	Корпус камеры*	Диафрагма	
ДКС	ст.20	12X18Н10Т	А/Б
	09Г2С		09Г2С/Б
	12X18Н10Т		Б/Б
ДБС	-		Б
ДФК	ст.20		А/Б
	09Г2С		09Г2С/Б
	12X18Н10Т	Б/Б	

* Для ДФК - материал корпуса камеры, фланцев, патрубков.

ГАРАНТИЙНЫЕ ОБЯЗАТЕЛЬСТВА

Гарантийный срок эксплуатации - в течение 18 месяцев со дня отгрузки.

ПОВЕРКА

Межповерочный интервал - 1 год.

Исполнение фланцев и фланцевых соединений* по материалам

Таблица 15

Тип диафрагмы	Dy	Py, МПа	Конструктивное исполнение фланцев**	Марка стали
ДКС	50...500	0,6	плоские, ГОСТ 12.820-80 исп.2, 3	ст.20, 09Г2С, 12X18Н10Т
		1,0		
		1,6		
50...500	2,5	усиленные, ГОСТ 12.821-80 исп.2, 3		
	4,0			
	6,3			
ДБС	300...1000	10	ГОСТ 12.821-80 исп.2, 3, 7	
		10		
		10		
ДБС	800...1000	6,3	плоские или усиленные, ГОСТ 12.820-80, ГОСТ 12.821-80 исп.1	
		10		
		10		
ДБС	300...700	4,0		
		4,0		
		4,0		

* Фланцевое соединение из стали 12X18Н10Т изготавливается только до Dy 250.

** Конструктивное исполнение фланцев согласно ГОСТ 12.820-80 - плоские фланцы; ГОСТ 12.821-80 - усиленные фланцы.

Материал фланца должен соответствовать материалу трубопровода Заказчика.

ПОРЯДОК ОФОРМЛЕНИЯ ЗАКАЗА

- Заказать диафрагму Вы можете, заполнив опросный лист установленной формы, который находится
- далее в этом разделе;
 - на сайте www.metro.ru в разделе "Сервисы online/опросные листы/расход";
 - в любом региональном представительстве компаний Emerson;
 - в Центре поддержки Заказчиков.

Также Вы можете самостоятельно сформулировать строку заказа (см.примеры ниже).

Внимание! В конце раздела приведен пример заполнения опросного листа.

Пример записи при заказе диафрагмы

ДКС	- 0,6	- 50	- А/Б	- 1,	57x3	
ДКС	- 10	- 100	- Б/Б	- 3,	108x4	с коническим входом
ДБС	- 4	- 500	- Б		530x10	
ДФК	- 10	- 25	-09Г2С/Б		33x4	износоустойчивая
1	2	3	4	5	6	7

1. Тип диафрагмы.
2. Условное давление, Ру диафрагмы, МПа.
3. Условный проход, Ду.
4. Исполнение диафрагмы по материалам, см.табл. 14.
5. Конструктивное исполнение (только для ДКС рис.2.1-2.3).
6. Наружный диаметр трубопровода **x** толщина стенки, мм.
7. Специальное исполнение (при наличии).

Пример записи при заказе диска ДКС или ДФК*

(соответственно строкам заказа диафрагм, указанным выше)

Диск ДКС	- 50,	2,5	57	
Диск ДКС	- 100,	3	108	с коническим входом
Диск ДФК	- 25,	1,25	25	износоустойчивая
1	2	3	4	

1. Условный проход, Ду.
2. Толщина диска, мм.
3. Наружный диаметр диска, мм.
4. Специальное исполнение (при наличии).

* Диски ДКС, ДФК изготавливаются из нержавеющей стали 12Х18Н10 согласно табл.3 и 10 соответственно.

Пример записи при заказе комплекта кольцевых камер ДКС*

(соответственно строкам заказа диафрагм, указанным выше)

Комплект кольцевых камер ДКС	- 0,6	- 50	- А	- 1,	57x3
Комплект кольцевых камер ДКС	- 10	- 100	- Б	- 3,	108x4
	1	2	3	4	5

1. Условное давление, Ру кольцевых камер, МПа.
2. Условный проход, Ду.
3. Исполнение кольцевых камер по материалам (табл. 14).
4. Конструктивное исполнение ДКС (рис.2.1...2.3).
5. Наружный диаметр трубопровода **x** толщина стенки, мм.

* Комплект кольцевых камер ДКС изготавливается из ст.20, 09ГС2, 12Х18Н10Т в полном объеме согласно табл.3.

Если помимо диафрагмы требуется комплект фланцев или фланцевое соединение (комплект фланцев в сборе с патрубками 2Du до или 2Du после) или монтажное кольцо, необходимо оформить дополнительную строку заказа.

Пример записи при заказе комплекта фланцев или фланцевого соединения
(соответственно строкам заказа диафрагм, указанных выше)

Комплект фланцев ДКС	- Ру 0,6	- Ду 50	- сталь 20	- плоские,	57х3
Комплект фланцев ДКС	- Ру 6,3	- Ду 100	- сталь 20	- усиленные,	108х4
Комплект фланцев ДБС	- Ру 4	- Ду 500	- 09Г2С	- усиленные,	530х10
1	2	3	4	5	6
Фланцевое соединение ДКС	- Ру 0,6	- Ду 50	- сталь 20	- плоские,	57х3
Фланцевое соединение ДКС	- Ру 6,3	- Ду 100	- сталь 20	- усиленные,	108х4
Фланцевое соединение ДБС	- Ру 4	- Ду 500	- 09Г2С	- усиленные,	530х10
1	2	3	4	5	6

1. Тип комплекта фланцев или фланцевого соединения.
2. Условное давление, Ру, фланца, МПа.
3. Условный проход, Ду.
4. Исполнение фланцев по материалам (соответствует материалу заказчика, табл. 15).
5. Конструктивное исполнение фланцев (плоские или усиленные).
6. Наружный диаметр трубопровода **x** толщина стенки, мм.

Пример записи при заказе монтажного кольца*
(соответственно строкам заказа диафрагм, указанным выше)

Кольцо монтажное ДКС	- Ру 0,6	- Ду 50,	57х3
Кольцо монтажное ДКС	- Ру 2,5	- Ду 100,	108х4
Кольцо монтажное ДБС	- Ру 2,5	- Ду 500,	530х10
1	2	3	4

1. Тип монтажного кольца.
 2. Условное давление, Ру, монтажного кольца, МПа.
 3. Условный проход, Ду.
 4. Наружный диаметр трубопровода **x** толщина стенки, мм.
- Внимание! По желанию заказчика возможно изготовление импульсных линий, струевыпрямителей, конфузоров/диффузоров и пр. (отмечается при заполнении опросного листа).

* Монтажные кольца изготавливаются из Ст.20 для диаметров 50...1000 двух номиналов 0,6 и 2,5 МПа.

КОМПЛЕКТ ПОСТАВКИ

1. При заказе диафрагмы или диска ДКС отдельно:

- диафрагма с клеймом Госповерителя в сборе с камерой и уплотнительной прокладкой (паронит);
- паспорт на диафрагму с печатью Госповерителя;
- расчет диафрагмы в программе "Расходомер ИСО" для диафрагм по ГОСТ 8.586 ВНИИР, г.Казань;
- "Дополнительный модуль к программе "Расходомер ИСО" "Специальные сужающие устройства" для диафрагм по РД50-411 ВНИИР, г.Казань.

2. При заказе комплекта кольцевых камер ДКС фланцев:

- прокладки паронит (2 шт. - для исполнения 3 (рис.2.3) и 1 шт. - для исполнения 1 (рис.2.1) или 2 (рис.2.2)).

3. При заказе комплекта фланцев:

- комплект фланцев с крепежом 2 шт.
- крепеж:
 - шпильки ст 35х (4 или 8 шт. в зависимости от исполнения)
 - шайбы ст.10, 20, 35, 45 (4 или 8 шт. в зависимости от исполнения)
 - гайки ст.10, 20 (4 или 8 шт. в зависимости от исполнения)
- прокладки паронит (2 шт.), ГОСТ 481-80

4. При заказе фланцевого соединения:

- фланцевое соединение (комплект фланцев в сборе с калиброванными патрубками 2Du до и 2Du после).
- паспорт на соединение фланцевое.
- акт измерений внутреннего диаметра трубопровода (по МИ 2638-2001 приложение 8).

5. При заказе монтажного кольца:

- кольцо монтажное Ст.20.

БЛОКИ С ДИАФРАГМАМИ

Блоки с диафрагмами устанавливаются на трубопроводы пара и горячей воды тепловых электростанций. Изготавливаются согласно СТО ЦКТИ 839.01-20009.

Номенклатура

Таблица 16

Исполнение	Условный проход Ду	Дн*	D0*	D20*	l	L
ρ=3,92 МПа (40 кгс/см ²); t=440°C; ρ=7,45 МПа (76 кгс/см ²); t=145°C; ρ=4,31 МПа (44 кгс/см ²); t=340°C; ρ=3,92 МПа (40 кгс/см ²); t=200°C						
01	50	57	92	50	43	213
ρ=3,92 МПа (40 кгс/см ²); t=440°C; ρ=7,45 МПа (76 кгс/см ²); t=145°C						
02	80	89	120	77	43	333
03	150	159	195	142	49	703
04	200	219	255	193	49	923
05	250	273	310	241	55	1143
06	300	325	360	287	55	1363
ρ=4 МПа (40 кгс/см ²); t=440°C						
07	100	108	145	93	47	503
ρ=7,45 МПа (76 кгс/см ²); t=145°C; ρ=4,31 МПа (44 кгс/см ²); t=340°C						
08	100	108	145	96	47	503
ρ=3,92 МПа (40 кгс/см ²); t=200°C						
09	100	108	145	99	47	503
10	300	325	360	299	55	1363
11	350	377	420	351	55	1583
12	400	426	460	396	55	1763
ρ=4,31 МПа (44 кгс/см ²); t=340°C						
13	450	465	505	433	55	1923

Примечание - Параметр d20 - по расчету.

Опросный лист для выбора диафрагм типа ДКС, ДБС, ДФК, ДВС, ДФС по ГОСТ 8. 586-2005, МИ 2638-2001, РД50-411

* - поля, обязательные для заполнения!

Общая информация			
Предприятие*:		Дата заполнения:	
Контактное лицо*:		Тел/факс*:	
Адрес*:		E-mail:	
Опросный лист №	Позиция по проекту:	Количество*:	
Информация об измеряемой среде			
Измеряемая среда *:		Фазовое состояние *: <input type="checkbox"/> газ <input type="checkbox"/> жидкость <input type="checkbox"/> пар	
Полный состав в молярных долях (для природного, попутного газа или смеси), %	Метан CH4 _____%	i-Пентан C5H12 _____%	Гелий He _____%
	Азот N2 _____%	n-Пентан C5H12 _____%	Аргон Ar _____%
	Диоксид Углерода CO2 _____%	n-Гексан C6H14 _____%	Вода H2O _____%
	Этан C2H6 _____%	n-Гептан C7H18 _____%	Сероводород H2S _____%
	Пропан C3H8 _____%	n-Октан C8H18 _____%	Водород H2 _____%
	i-Бутан C4H10 _____%	n-Нонан C9H20 _____%	Оксид Углерода CO _____%
	n-Бутан C4H10 _____%	n-Декан C10H22 _____%	Кислород O2 _____%
Относительная погрешность определения концентрации компонентов (для природного, попутного газа или смеси) _____%			
Метод определения коэффициента сжимаемости		<input type="checkbox"/> GERG-91 <input type="checkbox"/> NX-19m <input type="checkbox"/> ВНИЦ СМВ <input type="checkbox"/> AGA8-92 DC	
Показатель адиабаты (для газов)		Относительная влажность измеряемой среды (для газов) _____%	
Степень сухости (для насыщенного водяного пара) _____ кг/кг			
Для природного, попутного газа или смеси плотность при стандартных усл. (20° С и 101,325 кПа-абс)*: _____ кг/м3			
Информация о процессе			
Измеряемый расход *	Мин _____	Ном _____	Макс _____ <input type="checkbox"/> м3/ч <input type="checkbox"/> Стм3/ч <input type="checkbox"/> кг/ч
<input type="checkbox"/> Перепад или <input type="checkbox"/> потери давления	Мин _____	Ном _____	Макс _____ <input type="checkbox"/> кгс/см2 <input type="checkbox"/> кПа
Давление избыточное *	Мин _____	Ном _____	Макс _____ <input type="checkbox"/> кгс/см2 <input type="checkbox"/> МПа <input type="checkbox"/> кПа
Температура среды *	Мин _____	ном _____	Макс _____ ° С
Плотность *	Мин _____	Ном _____	Макс _____ кг/м3
Вязкость *	Мин _____	Ном _____	Макс _____ <input type="checkbox"/> сП <input type="checkbox"/> сСт
Параметры окружающей среды			
Атмосферное давление _____ <input type="checkbox"/> мм рт. ст. <input type="checkbox"/> кПа		Температура окружающей среды: Мин _____ Макс _____ ° С	
Информация о трубопроводе в месте установки диафрагмы			
Внутренний диаметр трубопровода D20*: _____ мм		Толщина стенки: _____ мм	Материал (марка стали): _____
Ориентация трубопровода*: <input type="checkbox"/> горизонтальный <input type="checkbox"/> вертикальный (направление потока: <input type="checkbox"/> вверх <input type="checkbox"/> вниз)			
Уступы и местные сопротивления:			
Высота уступа (при наличии), расстояние от уступа до диафрагмы, мм _____			
Расстояние между МС, длина МС, мм _____			
Тип МС по ГОСТ 8.586-2 Приложение А (указать номер соотв. рис. или тип МС с подробным описанием: угол наклона и плоскость ориентации для колен, диаметры сужения/расширения для конфузоров/диффузоров, тип тройника для тройников)			
МС * _____			
МС1 * _____			
МС2 * _____			
МС3 * _____			
МС4 * _____			
Требования к узлу измерения расхода			
<input type="checkbox"/> Коммерческий учет		<input type="checkbox"/> Технологический учет	
Основная относительная погрешность измерения расхода не более _____ %			

Требования к диафрагме	
Тип диафрагмы *	<input type="checkbox"/> ДКС <input type="checkbox"/> ДБС <input type="checkbox"/> ДФК
Номер исполнения (только для ДКС)	<input type="checkbox"/> Исп.1 <input type="checkbox"/> Исп.2 <input type="checkbox"/> Исп.3
Специальное исполнение (если требуется)	<input type="checkbox"/> Износоустойчивая <input type="checkbox"/> С коническим входом
Способ отбора давления	<input type="checkbox"/> угловой <input type="checkbox"/> фланцевый <input type="checkbox"/> 3-х радиусный
Смещение оси диафрагмы относительно оси трубопровода	_____ мм
Требования к датчику разности давлений	
Первый датчик разности давлений*	Модель: _____
	ВПИ: _____ <input type="checkbox"/> кгс/см ² <input type="checkbox"/> кПа
	Функция преобразования <input type="checkbox"/> линейная <input type="checkbox"/> корнеизвлекающая
	Основная погрешность* _____ % <input type="checkbox"/> приведенная <input type="checkbox"/> относительная
Регистратор первого датчика разности давлений	Модель: _____
	Функция преобразования <input type="checkbox"/> линейная <input type="checkbox"/> корнеизвлекающая
	Основная погрешность* _____ % <input type="checkbox"/> приведенная <input type="checkbox"/> относительная
Второй датчик разности давлений (при необходимости)	Модель: _____
	ВПИ: _____ <input type="checkbox"/> кгс/см ² <input type="checkbox"/> кПа
	Функция преобразования <input type="checkbox"/> линейная <input type="checkbox"/> корнеизвлекающая
	Основная погрешность* _____ % <input type="checkbox"/> приведенная <input type="checkbox"/> относительная
Регистратор второго датчика разности давлений (при необходимости)	Модель: _____
	Функция преобразования <input type="checkbox"/> линейная <input type="checkbox"/> корнеизвлекающая
	Основная погрешность* _____ % <input type="checkbox"/> приведенная <input type="checkbox"/> относительная
Требования к датчику измерения статического давления	
Датчик измерения статического давления*	Модель: _____
	Измеряемое давление <input type="checkbox"/> абсолютное <input type="checkbox"/> избыточное
	ВПИ: _____ <input type="checkbox"/> МПа <input type="checkbox"/> кгс/см ² <input type="checkbox"/> кПа
	Основная погрешность* _____ % <input type="checkbox"/> приведенная <input type="checkbox"/> относительная
Регистратор датчика измерения статического давления	Модель: _____ Основная погрешность* _____ % <input type="checkbox"/> приведенная <input type="checkbox"/> относительная
Требования к датчику температуры	
Установка гильзы*	<input type="checkbox"/> до диафрагмы <input type="checkbox"/> после диафрагмы
Расстояние между диафрагмой: _____ мм	Внутренний диаметр D20 расширителя трубопровода (при наличии) _____ мм
Датчик температуры*	Модель: _____
	Диапазон измерения: Мин _____ Макс _____ °С
	Основная погрешность* _____ % <input type="checkbox"/> абсолют. <input type="checkbox"/> приведенная <input type="checkbox"/> относит.
Регистратор	Модель: _____
	Основная погрешность* _____ % <input type="checkbox"/> абсолют. <input type="checkbox"/> приведенная <input type="checkbox"/> относит.
Требования к вычислителю	
Вычислитель (корректор)*	Модель: _____
	Основная погрешность* _____ % <input type="checkbox"/> приведенная <input type="checkbox"/> относит.
Дополнительно требуется	
<input type="checkbox"/> Импульсные линии, длина одной линии _____ мм	<input type="checkbox"/> под сварку <input type="checkbox"/> резьбовые
<input type="checkbox"/> Сосуды, материал сосуда _____	<input type="checkbox"/> уравнильные <input type="checkbox"/> разделительные <input type="checkbox"/> конденсационные
<input type="checkbox"/> Комплект фланцев для диафрагмы	<input type="checkbox"/> плоские <input type="checkbox"/> усиленные
<input type="checkbox"/> Фланцевое соединение (комплект фланцев с патрубками)	
<input type="checkbox"/> Монтажное кольцо	
<input type="checkbox"/> Дополнительная пара отборов (указать угол между отборами) _____ °	
<input type="checkbox"/> Другое (указать) _____	

Сосуды уравнивающие конденсационные СК, уравнивающие СУ, разделительные СР

Сосуды уравнивающие конденсационные СК предназначены для поддержания постоянства и равенства уровней конденсата в соединительных линиях, передающих перепад давлений от диафрагмы к датчикам разности давлений, при измерении расхода пара. Сосуды уравнивающие СУ предназначены для поддержания постоянного уровня жидкости в одной из двух соединительных линий при измерении уровня жидкости в резервуарах с использованием датчиков разности давлений.

Сосуды разделительные СР предназначены для защиты внутренних полостей датчиков от непосредственного воздействия измеряемых агрессивных сред путем передачи давления через разделительную жидкость.

Сосуды не имеют внутренних перегородок.

Таблица 1

Наименование	Условное обозначение	Аналог	Условное давление, МПа	Внутренний объём, см ³	Пробное давление, МПа
Сосуды уравнивающие конденсационные	СК-4-01-А СК-4-01-Б	СК-4-1-А СК-4-1-Б	4	250	6
	СК-10-03-А СК-10-03-Б	СК-10-1-А СК-10-1-Б	10	250	15
	СК-40-13-А СК-40-13-Б	СК-40-А СК-40-Б	40	-	56
Сосуды уравнивающие	СУ-6,3-02-А СУ-6,3-02-Б	СУ-6,3-2-А СУ-6,3-2-Б	6,3	170	9,5
	СУ-25-02-А СУ-25-02-Б	СУ-25-2-А СУ-25-2-Б	25	250	35
		СУ-6,3-4-А СУ-6,3-4-Б	6,3	170	9,5
	СУ-40-А СУ-40-Б		40	-	56
Сосуды разделительные	СР-6,3-02-А СР-6,3-02-Б	СР-6,3-2-А СР-6,3-2-Б	6,3	170	9,5
	СР-25-02-А СР-25-02-Б	СР-25-2-А СР-25-2-Б	25	170	35
	СР-6,3-04-А СР-6,3-04-Б	СР-6,3-4-А СР-6,3-4-Б	6,3	170	9,5
	СР-25-04-А СР-25-04-Б	СР-25-4-А СР-25-4-Б	25	250	35
	СР-40-А СР-40-Б		40	-	56

Условное обозначение материалов, применяемых в сосудах:

- углеродистая сталь - А;
- нержавеющая сталь - Б.

ПРИМЕР УСЛОВНОГО ОБОЗНАЧЕНИЯ ПРИ ЗАКАЗЕ

Сосуд разделительный, на условное давление 6,3 МПа, из углеродистой стали

Сосуд СР - 6,3 - 02 - А

ГАБАРИТНЫЕ И ПРИСОЕДИНИТЕЛЬНЫЕ РАЗМЕРЫ

Сосуды уравнительные СУ

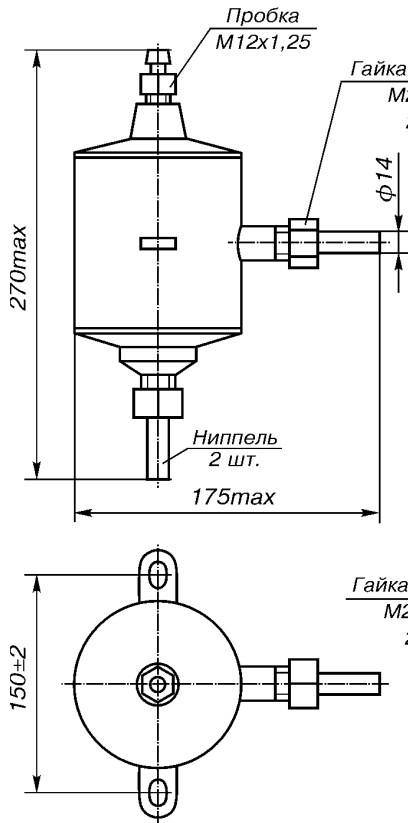


Рис. 1. СУ исполнения 2 (6,3; 25 МПа).

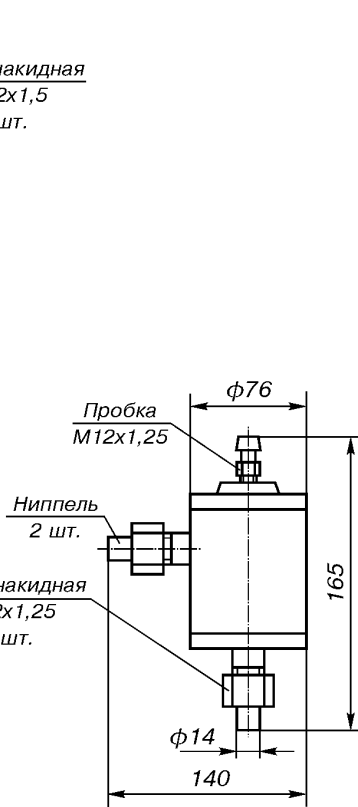


Рис. 2. СУ исполнения 2 (40 МПа).

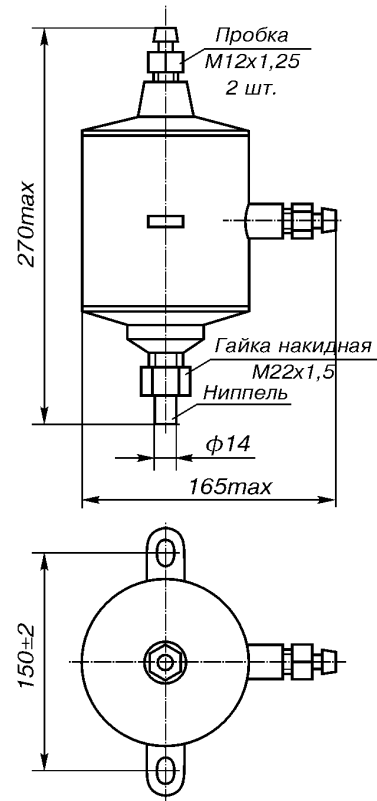


Рис. 3. СУ исполнения 4 (6,3 МПа).

Сосуды уравнительные конденсационные СК

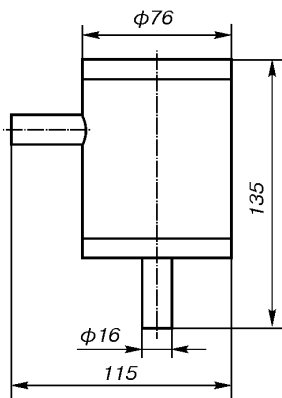


Рис. 4. СК (40 МПа).

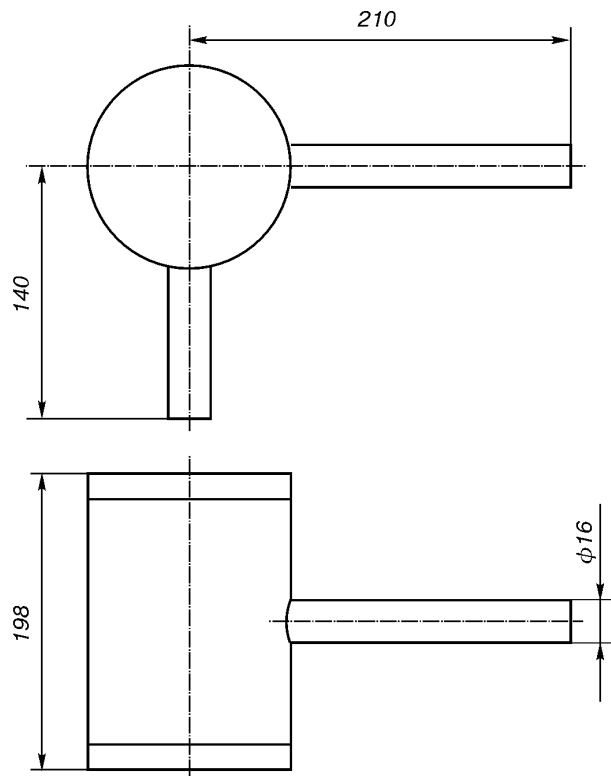


Рис. 5. СК исполнения 1 (4; 10 МПа).

Сосуды разделительные СР

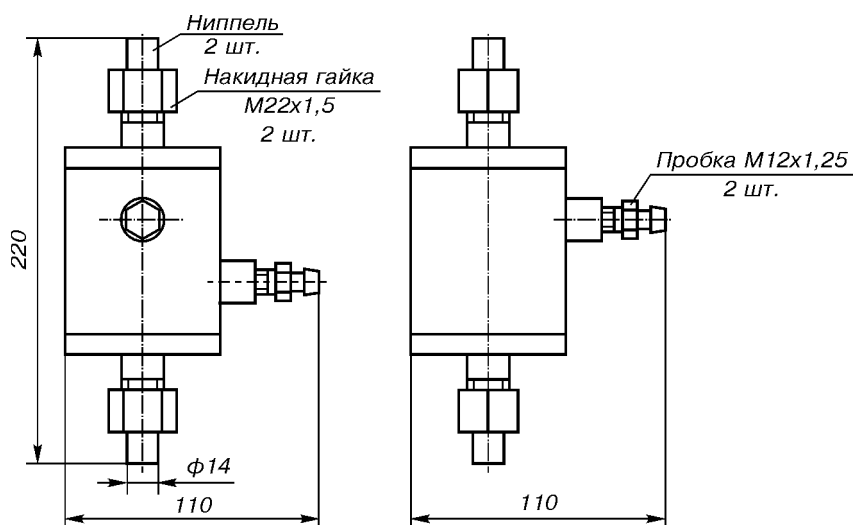


Рис.6. СР (40 МПа).

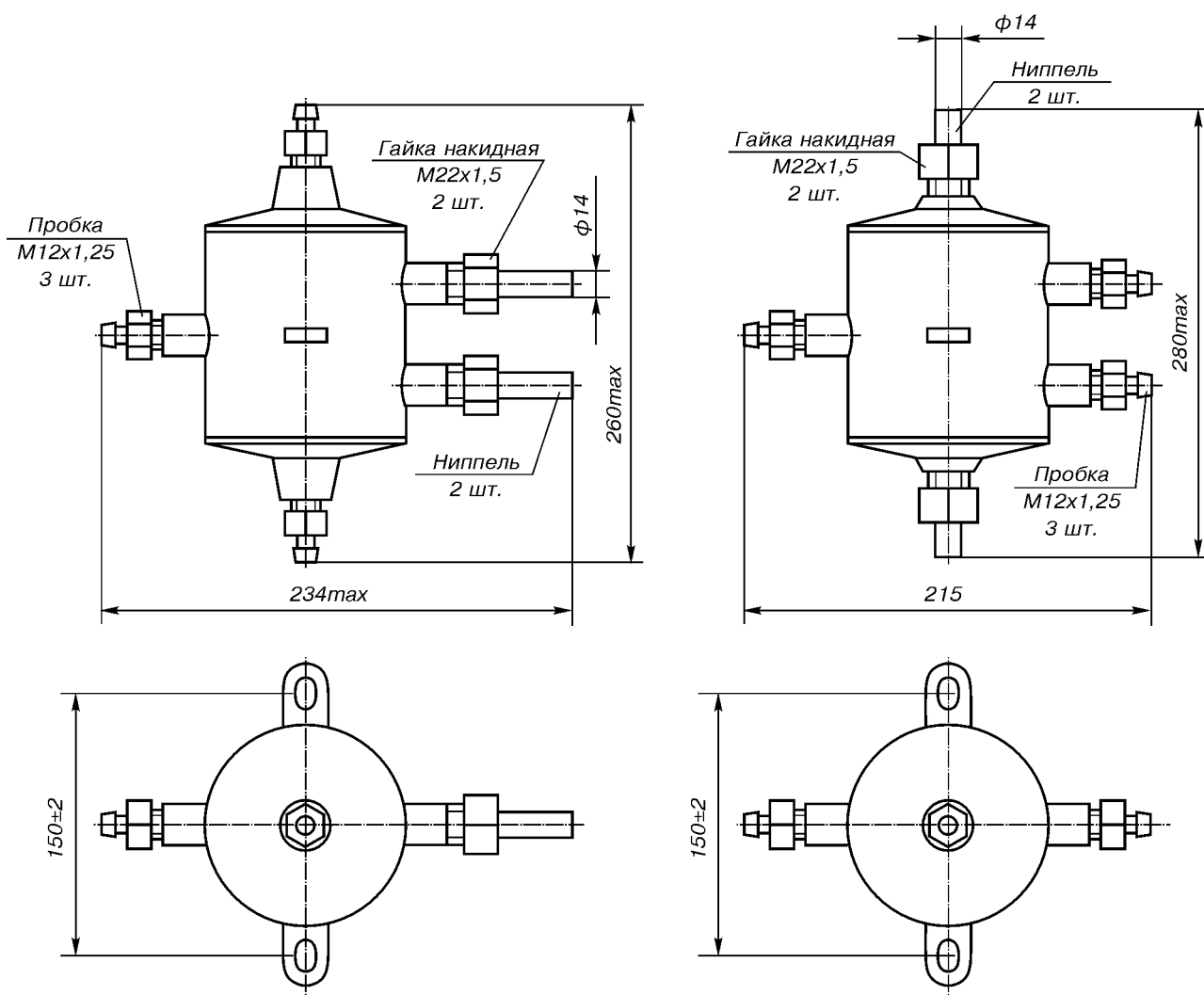


Рис.7. СР исполнения 4 (6,3; 25 МПа).

Рис.8. СР исполнения 2 (6,3; 25 МПа).

Сосуды уравнивающие СУ

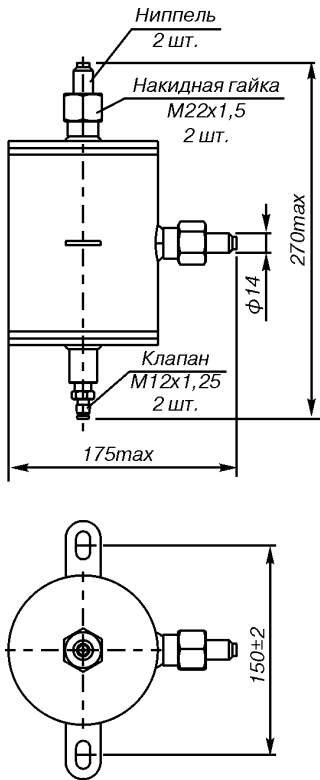


Рис.9. СУ исполнение 02 (6,3; 25 МПа).

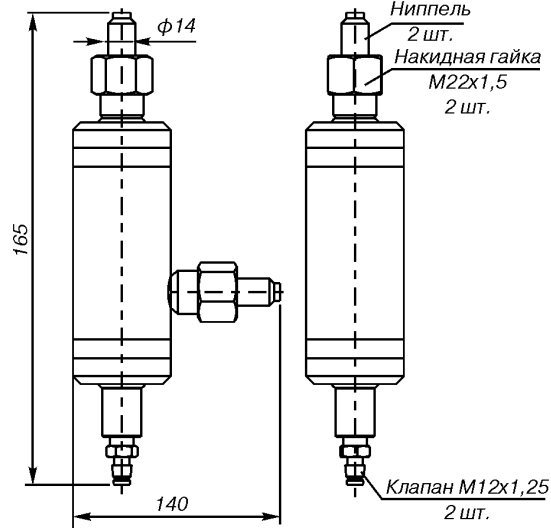


Рис.10. СУ (40 МПа).

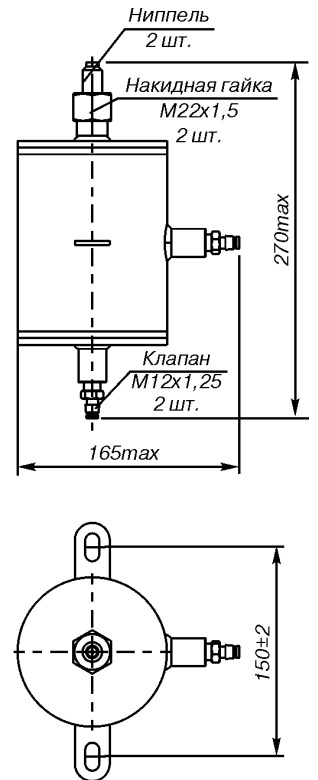


Рис.11. СУ исполнение 04 (6,3; 25 МПа).

Сосуды уравнивающие конденсационные СК

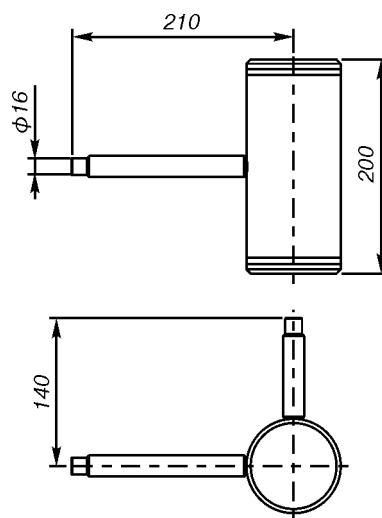


Рис.12.
СК исполнение 01 (4 МПа).
СК исполнение 03 (10 МПа).

Сосуды разделительные СР

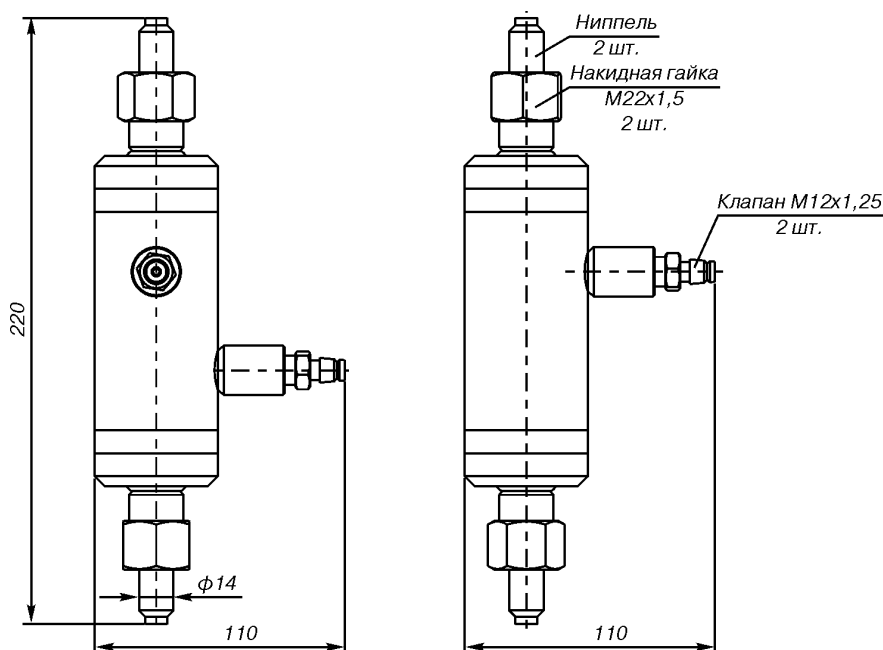


Рис. 13. СР (40 МПа).

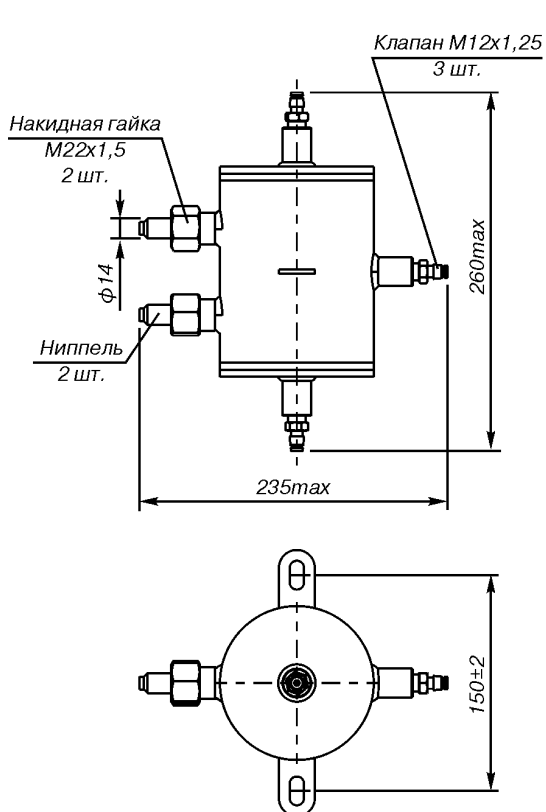


Рис. 14. СР исполнения 04 (6,3; 25 МПа).

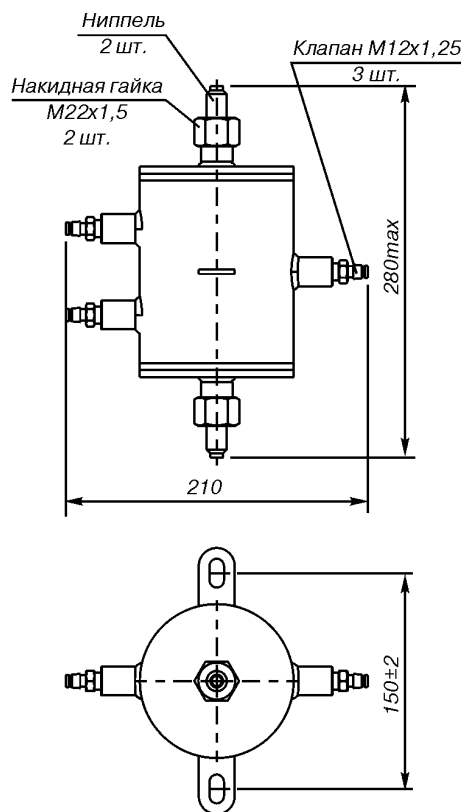


Рис. 15. СР исполнения 0ц2 (6,3; 25 МПа).

Беспроводной шлюз Rosemount 1420



- **Работа с беспроводными полевыми приборами по беспроводному протоколу Wireless HART**
- **Обеспечение одновременного подключения до 100 беспроводных приборов**
- **Прием и передача данных в диапазоне частот 2,4 ГГц с использованием стандарта IEEE 802.15.4**
- **Многоуровневый подход к обеспечению безопасности работы беспроводной сети - технологии защиты DSSS, Secure HTTP, SSL**
- **Удаленная передача данных и конфигурирование с помощью Web-интерфейса или ПО AMS**
- **Работа в диапазоне температур окружающей среды -40...70°C**
- **Интеграция с системами верхнего уровня посредством Modbus, OPC, семействами протоколов TCP/IP через Ethernet или путем последовательных соединений по RS485**

Шлюз 1420 управляет сетью беспроводных приборов, обеспечивает сбор данных от полевых приборов и интеграцию этих данных в систему верхнего уровня, используя стандартные протоколы обмена данными.

НАЗНАЧЕНИЕ И ОБЛАСТЬ ПРИМЕНЕНИЯ

Беспроводной шлюз Rosemount 1420 является главным узлом самоорганизующейся беспроводной сети Smart Wireless. Он отвечает за управление сетью, безопасность передачи данных и интеграцию их в систему верхнего уровня. Шлюз является точкой входа для передачи данных от беспроводных приборов, которые затем преобразуются в формат, совместимый с различными системами управления. Прием и передача данных в беспроводной сети осуществляется по радиосигналу на рабочей частоте 2,4-2,5 ГГц по WirelessHART-протоколу.

Шлюз поддерживает одновременное подключение до 100 беспроводных измерительных приборов. Расширение сети путем добавления дополнительных приборов происходит универсально и просто, позволяя легко планировать расширение и модернизацию систем автоматизации технологических процессов. В отличие от большинства беспроводных приборов, которые требуют наличия прямой видимости между ними и

шлюзом для передачи информации, в самоорганизующихся сетях Smart Wireless беспроводные полевые приборы сами взаимодействуют друг с другом.

Двумя ключевыми компонентами, обеспечивающими надежность, являются наличие нескольких независимых путей передачи информации для каждого прибора и автоматический выбор маршрута. Это позволяет достигнуть надежности передачи данных более чем 99%. Возможность автоматического выбора нескольких путей прохождения сигнала позволяет использовать беспроводные сети без проведения дополнительного обследования технологического объекта перед установкой измерительных приборов. Самоорганизующиеся сети изначально спроектированы для надежной работы даже в сложных условиях. Возможность выбора маршрута передачи и автоматическая настройка сети позволяют избежать влияния физических помех, таких как строительные леса и временные конструкции, путем автоматической реорганизации сети в обход препятствий (см рис. 1).

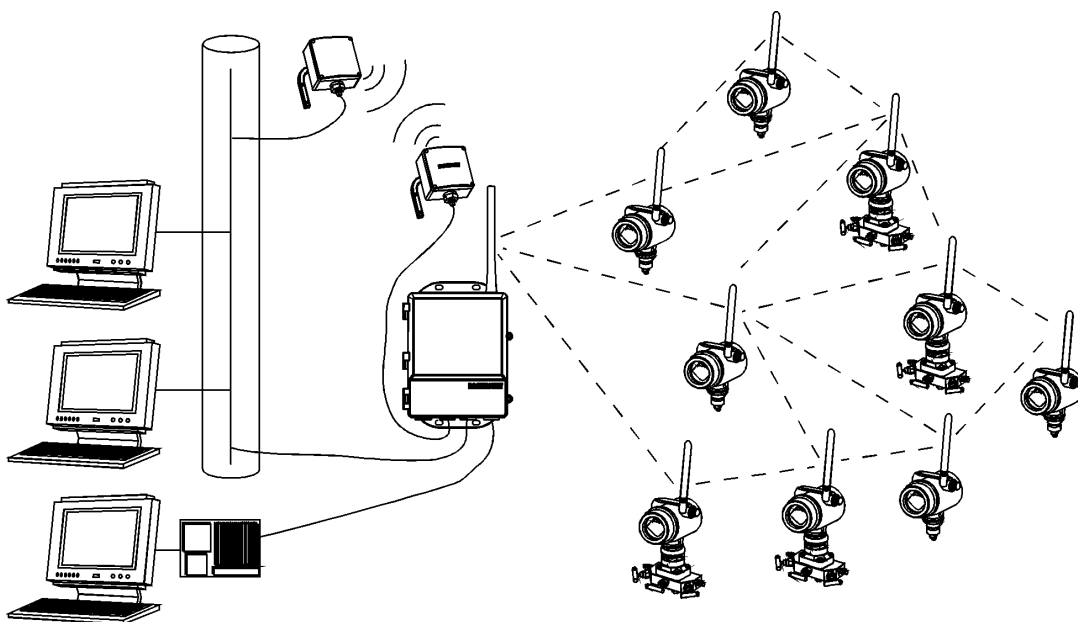


Рис. 1. Самоорганизующаяся беспроводная сеть.

ЗАЩИТА ИНФОРМАЦИИ

Беспроводной шлюз Rosemount 1420 обеспечивает возможность управления уровнями защиты информации в беспроводных сетях. Безопасность связи - это способность передавать контролируемые данные от надежного источника информации к надежному приемнику информации без вмешательства третьих сторон в шлюзе используется **многоуровневый подход к обеспечению безопасности работы сети**, используя следующие методики:

Аутентификация - осуществление проверки регистрационной информации отправителя и получателя данных.

Верификация - проверка достоверности данных.

Шифрование - 128-битное кодирование данных.

Управление ключами - периодическое изменение ключей шифрования данных, автоматически управляемое беспроводным шлюзом

Защита от помех - передача широкополосных сигналов с прямой последовательностью (DSSS, Direct-Sequencing Spread Spectrum).

Шлюз и информационная система использует защищенный HTTP (Secure HTTP) и безопасные соединения SSL (протокол защищенных сокетов) для коммуникации в сети Ethernet с системой управления, все незадействованные порты остаются закрытыми.

КОММУНИКАЦИОННЫЕ ХАРАКТЕРИСТИКИ

RS485 с гальванической развязкой

2-х-проводная коммуникационная линия для многоточечных соединений по протоколу Modbus RTU.

- скорость передачи информации: 9600, 19200, 38400 или 57600 бод.

- протокол Modbus RTU.

- кабельное подключение (длина линии связи до 1500 м, одиночная экранированная витая пара сечением от 0,78 до 1,1 мм², 18 AWG).

Ethernet

- коммуникационный Ethernet-порт 10base-T/100base-TX , дополнительно подключение второго порта Ethernet;

- протоколы Modbus TCP, OPC, HART-IP, https (для Web-интерфейса);

- кабельное подключение (длина до 100м) экранированный кабель категории 5E.

EtherNet-IP

- поддержка протокола Ethernet-IP для 32-битовых значений с плавающей точкой и целых чисел;

- входные и выходные переменные Ethernet-IP конфигурируются пользователем через web-интерфейс;

- технические требования Ethernet-IP управляются и распространяются ассоциацией ODVA.

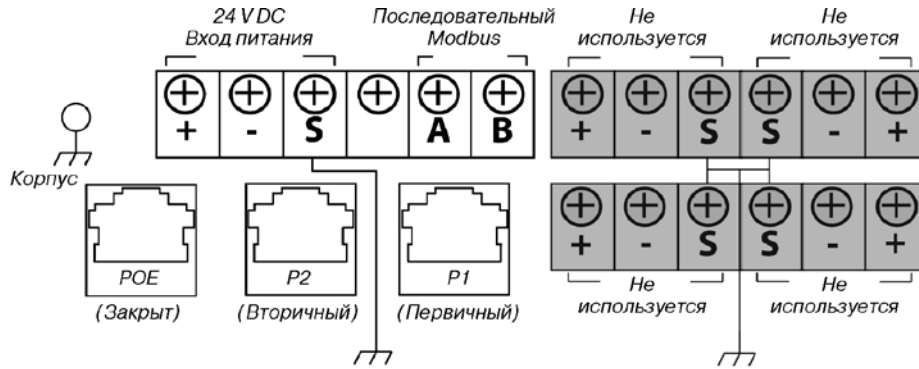


Рис.2. Схема подключения клеммного блока шлюза.

Modbus (RTU и TCP для 32-битовых значений с плавающей точкой, целочисленных и масштабируемых целочисленных значений)

Беспроводной шлюз 1420 связывается с системой управления, используя протокол Modbus.

Система Modbus может считывать как результаты измерений процесса, так и статус или другие параметры.

Отображение каждого измерения осуществляется путем присвоения тэгу или статусу каждого измерения номера регистра, используя web интерфейс (рис.3, 4).

Процесс присвоения номеров регистрам является полностью конфигурируемым пользователем, что позволяет регистрам беспроводного шлюза 1420 соответствовать требованиям системы Modbus.

Количество регистров Modbus задается пользователем.

Последовательный интерфейс Modbus RS485 поддерживает скорость передачи данных от 9600 до 57600 бит/с.

При использовании интерфейса Ethernet возможна интеграция по Modbus TCP/IP.

OPC-сервер (протокол OPC DA v2, v3)

Любой стандартный выход или параметр можно сделать доступным для OPC-клиента.

ОБМЕН ДАННЫМИ И КОНФИГУРИРОВАНИЕ ПОЛЕВЫХ WIRELESSHART

Web сервер

Конфигурирование приборов, а также беспроводного шлюза 1420 осуществляется путем использования ПК со стандартным web-браузером и подключением Ethernet, исключая необходимость применения специального программного обеспечения. Конфигурируемые пользователем страницы позволяют группировать и легко просматривать измеренные значения с помощью web-интерфейса. Web-страницы можно просматривать либо используя выделенную сеть, либо подключившись к внутренней сети пользователя (см.рис.5). Для предотвращения несанкционированного доступа к данным используется защита с помощью ввода имени пользователя и пароля.



Рис.3. Экран соответствия регистров Modbus.

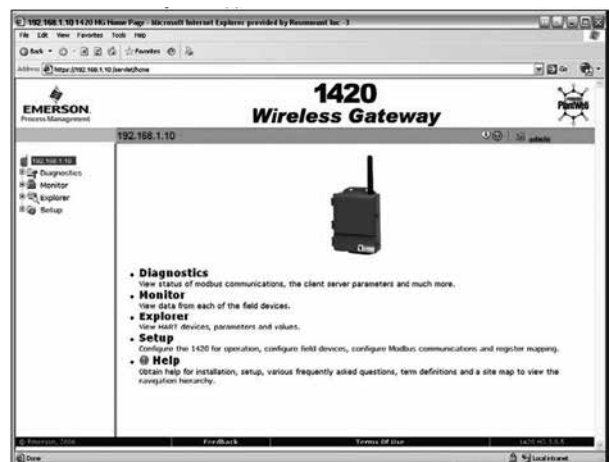


Рис.5. Окно беспроводного шлюза 1420 в интернет браузере.

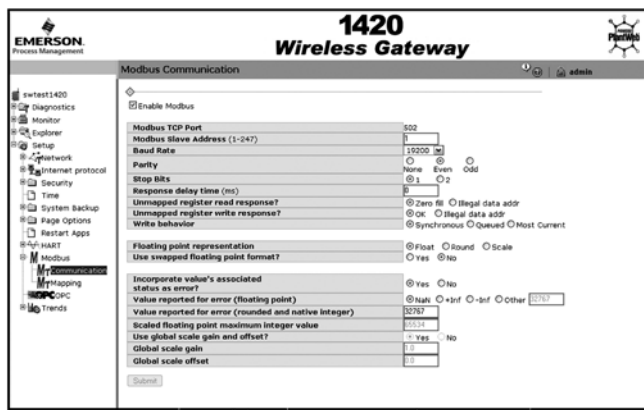


Рис.4. Экран связи по протоколу Modbus.

AMS Device Manager

Беспроводной шлюз 1420 распространяет все возможности системы AMS Device Manager на полевые WirelessHART приборы. Доступно разнообразные возможности управления активами, такие как конфигурирование прибора, сравнение конфигураций, контрольный журнал, калибровка, сигналы тревоги и другие. Сигналы тревоги можно задать так, чтобы они выдавали предупреждения о необходимости проведения технического обслуживания, выбросах в окружающую среду, уровнях в резервуаре и т.д.

ОСНОВНЫЕ ПАРАМЕТРЫ ШЛЮЗА

Параметры сети

Питание 10,5...30 В пост. тока (номинальный режим - 24 В).
 Потребляемый рабочий ток определяется, исходя из средней потребляемой мощности 3,6 Вт (рис.6).
 Эффективная излучаемая мощность максимум 10 мВт/10 дБм.
 Мгновенный пусковой потребляемый ток до 2 раз превышает рабочий ток.
 Защита от молний и скачков напряжения в соответствии с EN61000-4-5.

Климатическое исполнение

Температура окружающей среды от -40 до 70°C.
 Относительная влажность воздуха 10...90%.
 Степень защиты от воздействия пыли и влаги IP65.

Материал

Корпус - алюминиевый сплав. Покрытие - полиуретан.
 Уплотнение - силиконовый каучук.
 Антенна - всенаправленная из полибутилентерефталата (ПБТ).

Масса 4,54 кг

Самоорганизующаяся беспроводная сеть

Протокол Wireless HART 2,4 ГГц. DSSS
 Время обновления показаний 1, 2, 4, 8, 16, 32 с или от 1 до 60 мин.
 Приборов на один шлюз: до 100 приборов
 Обновление данных: 100 приборов - 8 с; 50 приборов - 4 с;
 25 приборов - 2 с; 12 приборов - 1 с.

Маркировка взрывозащиты ExnAnLIICT4X.

Взрывозащищенность модуля интерфейса обеспечивается защитой вида "n" по ГОСТ Р 51330.14-99 и выполнением их конструкции в соответствии с требованиями ГОСТ Р 51330.0-99 (МЭК 60079-0-98).

Вид взрывозащиты "защита вида nA" достигается за счет отсутствия искрящих частей, малой потребляемой

мощности, выполнения конструкции оболочек модулей интерфейса, обеспечивающих степень защиты от внешних воздействий не ниже IP54, применением контактных зажимов, удовлетворяющих требованиям ГОСТ Р 51330.14-99.

Вид взрывозащиты "защита вида nL" достигается за счет ограничения тока, напряжения и параметров емкостей и индуктивностей электронной схемы до искробезопасных значений в нормальном режиме работы, что подтверждено результатами испытаний.

Знак X, стоящий после маркировки взрывозащиты означает, что необходимо соблюдать следующие "особые" условия монтажа и эксплуатации:

- подсоединение внешних электрических цепей необходимо осуществлять через кабельные вводы с видом взрывозащиты: защита вида "e" или "n", сертифицированные в установленном порядке;
- при подключении или отключении внешние цепи должны быть обесточены.

Разрешительные документы:

Сертификат соответствия ГОСТ Р №РОСС US.ГБ05.В03502.



Рис.6.

ГАБАРИТНЫЕ И ПРИСОЕДИНИТЕЛЬНЫЕ РАЗМЕРЫ

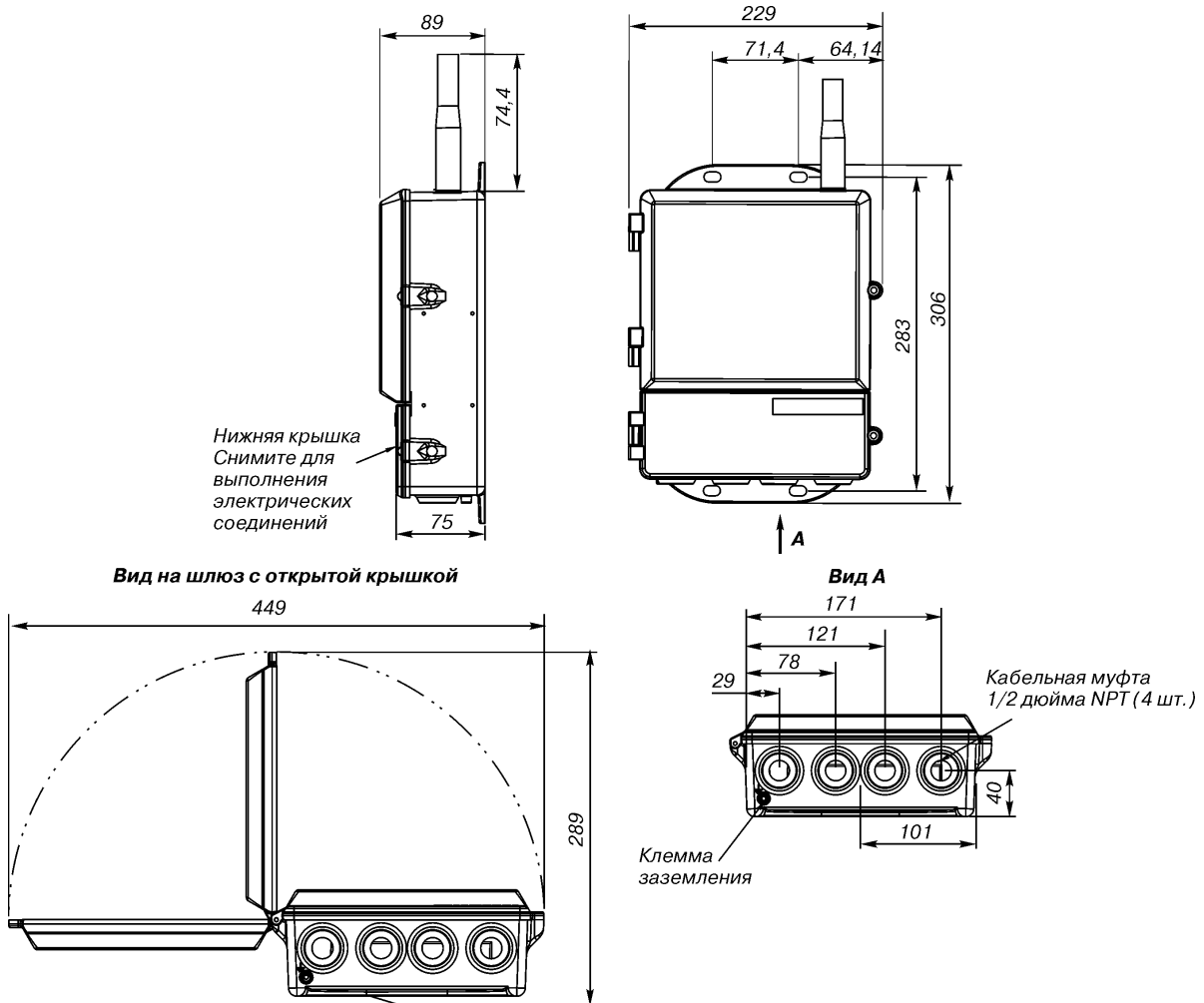


Рис.7. Беспроводной шлюз 1420.

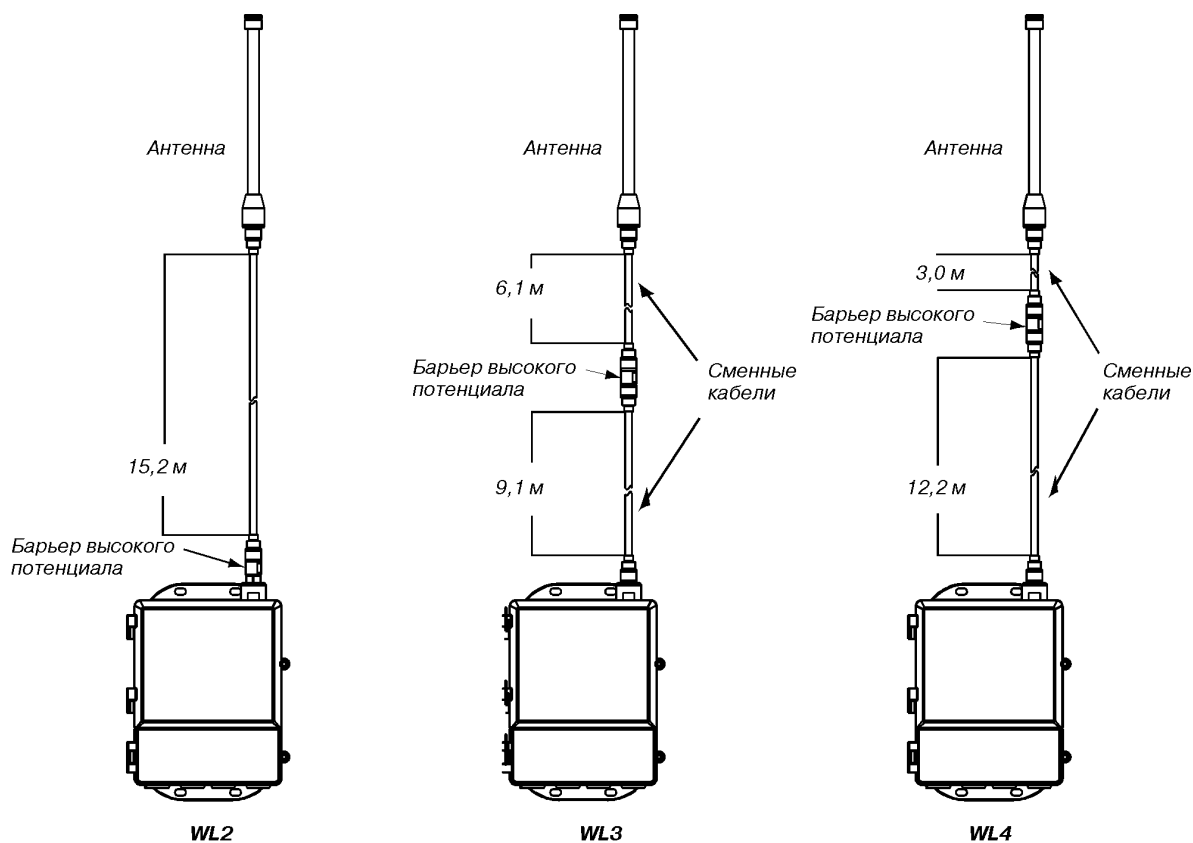


Рис. 8. Варианты выносной всенаправленной антенны.

При заказе беспроводного шлюза 1420 с выносной всенаправленной антенной поставляется уплотнительная лента для установки выносной антенны, а также монтажный кронштейн и барьер высокого потенциала.

Вариант WL2 используется для эксплуатации вне помещения, когда выносная антенна и беспроводной шлюз 1420 устанавливаются вне помещения.

Варианты WL3 и WL4 применяются в тех случаях, когда беспроводной шлюз 1420 устанавливается в помещении, барьер высокого потенциала монтируется на наружной стене и выносная антенна устанавливается вне помещения.

Для удобства монтажа коаксиальные кабели выносных антенн WL3 и WL4 взаимозаменяемы.

Внимание! Исполнения с выносными антеннами WL2, WL3, WL4 не подходят к шлюзам с интегральной антенной.

ИНФОРМАЦИЯ ДЛЯ ОФОРМЛЕНИЯ ЗАКАЗА

Код	Описание изделия	Стандарт
1420	Беспроводной шлюз Rosemount 1420	
Входное питание	Стандарт	
A	ном. режим 24 В пост.тока (10,5...30 В)	●
Порты Ethernet		
1	Одиночный активный порт Ethernet 10/100 base T с соединителем RJ45	●
2	Два порта Ethernet (имеют отдельные IP адреса, защищены межсетевым экраном, не выполняют перенаправление пакетов)	●
Передача данных		
A3	2,4 ГГц, DSSS (прямое расширение спектра), протокол Wireless HART, период обновления данных конфигурируется пользователем	●
Порты RS485 (последовательный интерфейс)		
N	Отсутствует	●
A	Порт RS485, Modbus-RTU (с возможностью преобразования в RS232 через адаптер, адаптер не поставляется со шлюзом)	●
Протоколы обмена данными Ethernet		
2	Web-сервер, Modbus TCP-IP, интеграция с AMS, HART-IP	●
4	Web-сервер, Modbus TCP-IP, интеграция с AMS, HART-IP, OPC	●
5	Web-сервер, Modbus TCP-IP, OPC, интеграция с AMS и Delta-V	●
6	Web-сервер, Modbus TCP-IP, интеграция с AMS и Ovation	●
7	Web-сервер, EtherNet-IP, интеграция с AMS, HART-IP	●
8	Web-сервер, EtherNet-IP, Modbus TCP-IP, интеграция с AMS, HART-IP	●
ОПЦИИ (указывается вместе с выбранным номером модели)		
Сертификат взрывозащиты		
N1	Маркировка взрывозащиты ExnAIICT4	●
Расширенная опциональность		
RD	Резервирование шлюза (необходимо выбрать опцию двух портов Ethernet код 2, не доступно с опцией интеграции с Delta V код 5)	●
Адаптеры		
J1	Адаптер кабелепровода M20X1,5	●
J2	Адаптер кабелепровода PG 13,5	●
J3	Адаптер кабелепровода 3/4 NPT	●
Выносные антенны (легкой сборки)		
WL2	Выносная антенна, кабель 15,2 м, для установки шлюза вне помещения, барьер высокого потенциала	●
WL3	Выносная антенна, кабель 6,1 м и 9,1 м для установки шлюза в помещении, барьер высокого потенциала и антенна вне помещения	●
WL4	Выносная антенна, кабель 3,0 м и 12,2 м для установки шлюза в помещении, барьер высокого потенциала и антенна вне помещения	●
Типовой номер модели: 1420 A 2 A3 A 2 N5		

Стандартные исполнения представляют собой наиболее популярные варианты конструкции.

Варианты, отмеченные "●" поставляются в минимальные сроки. Исполнения на заказ имеют увеличенные сроки поставки.

Беспроводной шлюз Rosemount 1410



- **Связь беспроводных полевых сетей по беспроводному протоколу Wireless HART с любой хост-системой**
- **Обеспечение одновременного подключения до 25 беспроводных приборов**
- **Прием и передача данных в диапазоне частот 2,4 ГГц с использованием стандарта IEEE 802.15.4**
- **Многоуровневый подход к обеспечению безопасности работы беспроводной сети - технологии защиты DSSS, Secure HTTP, SSL**
- **Удаленная передача данных и конфигурирование с помощью Web-интерфейса или ПО AMS**
- **Работа в диапазоне температур окружающей среды -40...75°C**

Шлюз 1410 обеспечивает связь беспроводных сетей WirelessHART с любой хост-системой. Шлюз управляет сетью беспроводных приборов, обеспечивает сбор данных от полевых приборов и интеграцию этих данных в систему верхнего уровня, используя стандартные протоколы обмена данными.

НАЗНАЧЕНИЕ И ОБЛАСТЬ ПРИМЕНЕНИЯ

Беспроводной шлюз Rosemount 1410 обеспечивает связь самоорганизующихся беспроводных сетей Smart Wireless с любыми системами верхнего уровня и информационными приложениями. Передача данных по протоколу Modbus через интерфейс RS485 или локальную сеть Ethernet обеспечивает универсальную интеграцию и системную совместимость. Дополнительная функциональная поддержка OPC или EtherNet/IP со стороны шлюза обеспечивает возможность связи с новыми системами и приложениями при одновременной поддержке более широкого набора данных. Прием и передача данных в беспроводной сети осуществляется по радиосигналу на рабочей частоте 2,4-2,5 ГГц по WirelessHART протоколу.

Шлюз поддерживает одновременное подключение до 25 беспроводных измерительных приборов. Дополнительные устройства можно добавить в любой момент. Нет необходимости настраивать каналы связи, поскольку шлюз управляет сетью в автоматическом режиме. Данная функциональная возможность также гарантирует, что беспроводные полевые устройства WirelessHART будут иметь надежный канал для обмена данными. В отличие от большинства беспроводных приборов, которые требуют наличия прямой видимости между ними и шлюзом для передачи информации, в самоорганизующихся сетях Smart Wireless беспроводные полевые приборы сами взаимодействуют друг с другом.

Двумя ключевыми компонентами, обеспечивающими надежность, являются наличие нескольких независимых путей передачи информации для каждого прибора и автоматический выбор маршрута. Это позволяет достигнуть надежности передачи данных более чем 99%. Возможность автоматического выбора нескольких путей прохождения сигнала позволяет использовать беспроводные сети без проведения дополнительного обследования технологического объекта перед установкой измерительных приборов. Самоорганизующиеся сети изначально спроектированы для надежной работы даже в сложных условиях. Возможность выбора маршрута передачи и автоматическая настройка сети позволяют избежать влияния физических помех, таких как строительные леса и временные конструкции, путем автоматической реорганизации сети в обход препятствий.

ЗАЩИТА ИНФОРМАЦИИ

Беспроводной шлюз Rosemount 1410 обеспечивает возможность управления уровнями защиты информации в беспроводных сетях. Безопасность связи - это способность передавать контролируемые данные от надежного источника информации к надежному приемнику информации без вмешательства третьих сторон в шлюзе используется многоуровневый подход к обеспечению безопасности работы сети, используя следующие методики:

Аутентификация – осуществление проверки регистрационной информации отправителя и получателя данных.

Верификация – проверка достоверности данных.

Шифрование - 128-битное кодирование данных.

Управление ключами - периодическое изменение ключей шифрования данных, автоматически управляемое беспроводным шлюзом.

Защита от помех – передача широкополосных сигналов с прямой последовательностью (DSSS, Direct Sequencing Spread Spectrum).

Шлюз и информационная система использует защищенный HTTP (Secure HTTP) и безопасные соединения SSL (протокол защищенных сокетов) для коммуникации в сети Ethernet с системой управления, все незадействованные порты остаются закрытыми.

КОММУНИКАЦИОННЫЕ ХАРАКТЕРИСТИКИ

RS485 с гальванической развязкой

- 2-х проводная коммуникационная линия для многоточечных соединений по протоколу Modbus RTU;
- скорость передачи информации: 9600, 19200, 38400 или 57600 бод;
- протокол Modbus RTU;
- кабельное подключение (длина линии связи до 1500 м, одиночная экранированная витая пара сечением от 0,78 до 1,1 мм², 18 AWG).

Ethernet

- коммуникационный Ethernet-порт 10base-T/100base-TX, дополнительно подключение второго порта Ethernet;
- протоколы Modbus TCP, OPC, HART-IP, https (для Web-интерфейса);
- кабельное подключение (длина до 100м) экранированный кабель категории 5E.

EtherNet-IP

- поддержка протокола Ethernet-IP для 32-битовых значений с плавающей точкой и целых чисел;
- входные и выходные переменные Ethernet-IP конфигурируются пользователем через web-интерфейс;
- технические требования Ethernet-IP управляются и распространяются ассоциацией ODVA.

Modbus (RTU и TCP для 32-битовых значений с плавающей точкой, целочисленных и масштабируемых целочисленных значений)

Количество регистров Modbus задается пользователем. Поддерживаются протоколы Modbus RTU и Modbus TCP для 32-битовых значений с плавающей точкой, целочисленных и масштабируемых целочисленных значений.

OPC-сервер (протокол OPC DA v2, v3)

Любой стандартный выход или параметр можно сделать доступным для OPC-клиента.

ОСНОВНЫЕ ПАРАМЕТРЫ ШЛЮЗА

Параметры сети

Питание 10,5...30 В постоянного тока (номинальный режим - 24 В).

Потребляемый рабочий ток определяется, исходя из средней потребляемой мощности 3,6 Вт (рис. 1).

Эффективная излучаемая мощность максимум 10 мВт/10 дБм. Мгновенный пусковой потребляемый ток до 2 раз превышает рабочий ток.

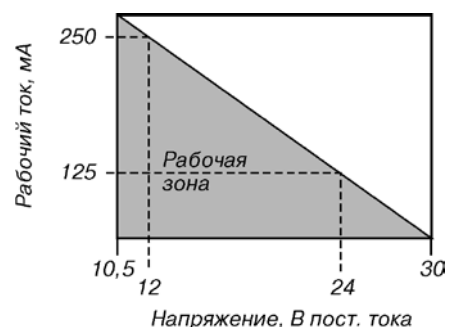


Рис. 1.

Климатическое исполнение

Температура окружающей среды от -40 до 75°C. Относительная влажность воздуха 10...90%.

Материал

Корпус – полимер.

Антенна – антенна из каучука с разъемом SMA.

Масса – 0,318 кг.

Самоорганизующаяся беспроводная сеть

Протокол Wireless HART 2,4 ГГц. DSSS.

Время обновления показаний 1,4,8,16,32 сек или от 1 до 60 мин.

Приборов на один шлюз: до 25 приборов.

Обновление данных: 25 приборов - 2 с, 12 приборов - 1 с.

ГАБАРИТНЫЕ И ПРИСОЕДИНИТЕЛЬНЫЕ РАЗМЕРЫ

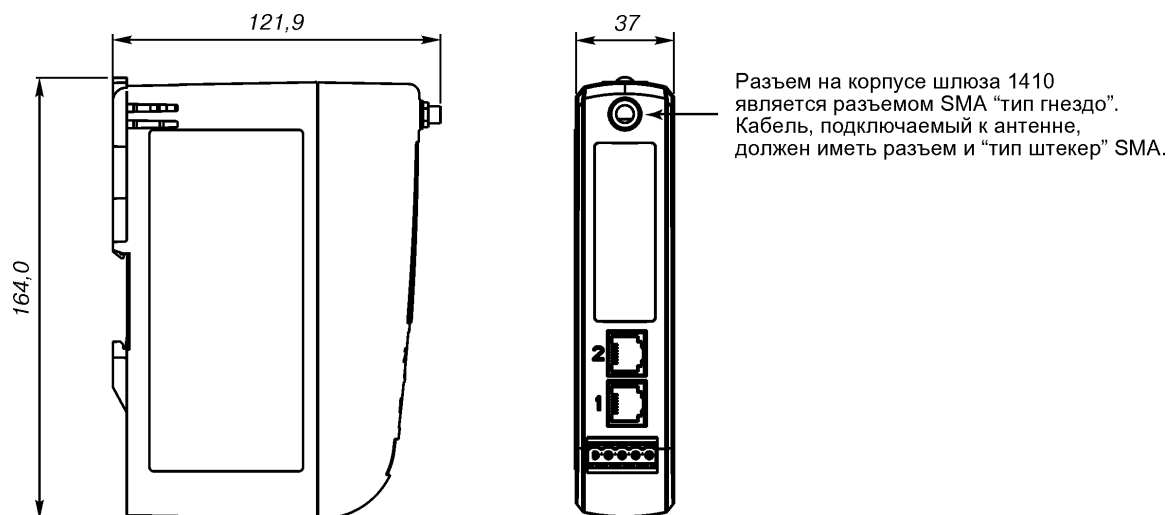


Рис.2. Беспроводной шлюз Rosemount 1410.

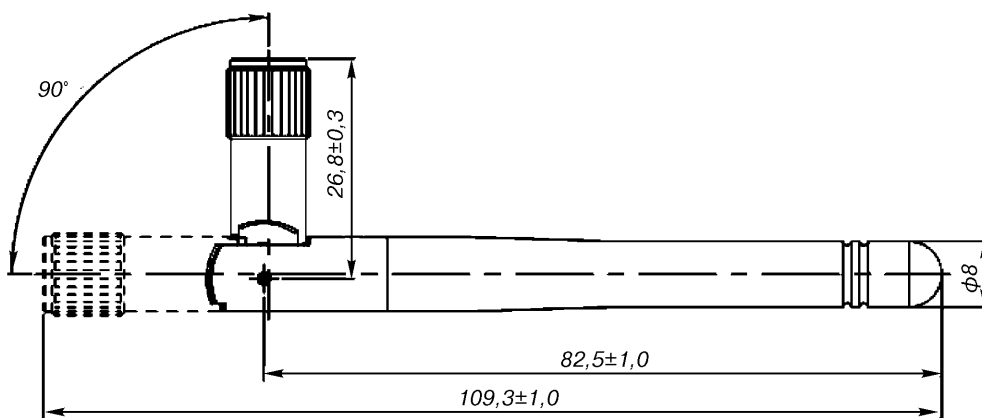


Рис.3. Габаритные размеры базовой антенны WX2.

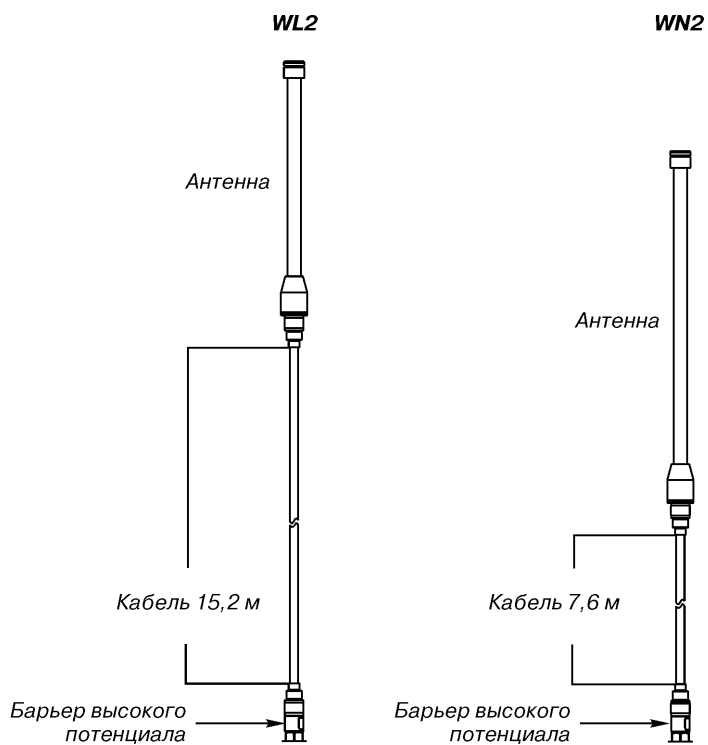


Рис.4. Комплект выносной всенаправленной антенны.

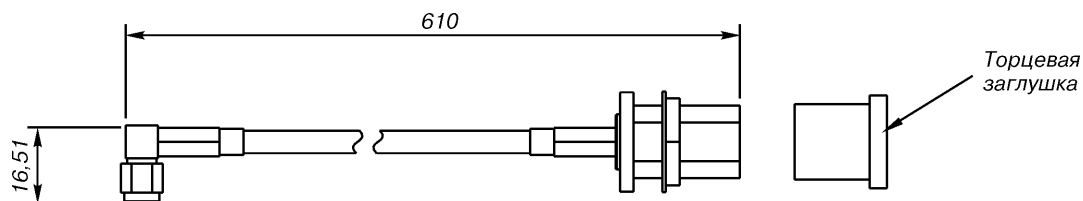


Рис. 4. Габаритные размеры кабеля с адаптером типа SMA-to-N.

ИНФОРМАЦИЯ ДЛЯ ОФОРМЛЕНИЯ ЗАКАЗА

Код	Описание изделия	Стандарт
1410	Беспроводной шлюз Rosemount 1410	
Беспроводное конфигурирование		
A	до 25 устройств в сети (10,5-30 В пост. тока)	●
Порты Ethernet - физическое подключение		
1	Один активный порт Ethernet 10/100 base T с разъемом RJ45	●
2	Два порта Ethernet (имеют отдельные IP-адреса, защищены межсетевым экраном и не выполняют перенаправление пакетов)	●
Порты RS485 (последовательный интерфейс)		
N	Нет	●
A	Порт RS485, Modbus RTU, (с возможностью преобразования в RS232 через адаптер, который не входит в комплект поставки шлюза).	●
Протоколы обмена данными Ethernet		
D1	Web-сервер, интеграция с AMS, HART IP, Modbus TCP-IP	●
D2	Web-сервер, интеграция с AMS, HART IP, OPC	●
D3	Web-сервер, интеграция с AMS, HART IP, EtherNet-IP	●
D4 ¹⁾	Web-сервер, интеграция с AMS, HART IP, Modbus TCP/IP, OPC	●
D5 ¹⁾	Web-сервер, интеграция с AMS, HART IP, EtherNet-IP, Modbus TCP-IP	●
D6 ¹⁾	Web-сервер, интеграция с AMS, HART IP, EtherNet-IP, OPC	●
E2	Web-сервер, интеграция с AMS, HART IP, Ovation Ready	●
E3 ²⁾	Только Web-сервер	●
Варианты исполнения антенны		
WX2	Базовая антенна	●
WL2	Выносная антенна в комплекте с кабелем и адаптером типа SMA-to-N	●
WN2 ³⁾	Выносная антенна с высоким коэффициентом усиления в комплекте с кабелем с адаптером типа SMA-to-N	●
Сертификат взрывозащиты		
NA	Не взрывозащищенный	●
Типовой номер модели: 1410 A 1 N D1 WL2 NA		

¹⁾ Рекомендуется выбрать код 2 опции Порты Ethernet - физическое подключение".

²⁾ Требуется код A опции "Порт RS-485 (последовательный интерфейс)".

³⁾ Не доступно для стран СНГ.

Стандартные исполнения представляют собой наиболее популярные варианты конструкции. Варианты, отмеченные - "●" поставляются в минимальные сроки. Исполнения на заказ имеют увеличенные сроки поставки.

Преобразователь сигнала HART в беспроводной WirelessHART Rosemount 775



- Предоставляет возможность получать данные по беспроводному протоколу Wireless HART практически с любого проводного прибора
- Преобразует проводной HART+4-20 мА в беспроводной WirelessHART
- Обеспечивает доступ к дополнительной информации HART, например, к диагностическим и многопараметрическим данным
- Работает в диапазоне температур окружающей среды -40...70°C
- Разрешение Ростехнадзора ГОСТ Р №РРС00-40466
- Степень защиты не ниже IP 66

НАЗНАЧЕНИЕ И ОБЛАСТЬ ПРИМЕНЕНИЯ

Предназначен для передачи данных с любого проводного датчика, имеющего выходной сигнал 4-20 мА + HART по беспроводному протоколу WirelessHART.

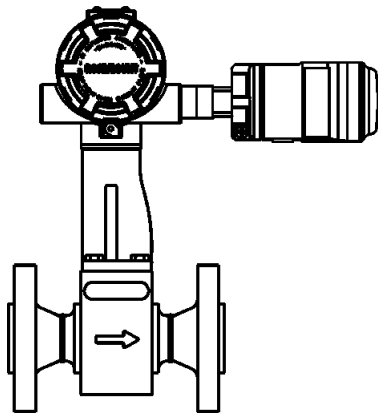


Рис. 1.

Rosemount 775 передает данные на шлюз Rosemount 1420. Это позволяет осуществлять интеграцию любого проводного прибора в беспроводную сеть Smart Wireless, а также осуществлять удаленное конфигурирование приборов.

ОСНОВНЫЕ ТЕХНИЧЕСКИЕ ХАРАКТЕРИСТИКИ

- **Входной сигнал**
Любое 2-х или 4-х проводное устройство с выходом HART 5.0.
- **Выходной сигнал**
Цифровой сигнал по беспроводному протоколу WirelessHART.
- **Частота опроса**
Выбирается пользователем от 8 секунд до 60 мин.
- **Коммуникации с датчиком Wireless через TNUM-адаптер**
- через WEB-интерфейс (предпочтительно в Internet Explorer);
- ПО AMS Wireless Configurator через HART-модем (оба варианта бесплатны, беспроводной шлюз Rosemount 1420 соединяется с компьютером по Ethernet);
- HART-коммуникатор (подсоединяется к клеммному блоку непосредственно датчика)
- **Электромагнитная совместимость (EMC)**
Отвечают всем требованиям EN 61326-1; 2006 при выполнении монтажа экранированным кабелем.

КОНСТРУКТИВНЫЕ ОСОБЕННОСТИ. ПОДКЛЮЧЕНИЯ

- **Степень защиты от пыли и влаги: IP66**
- **Корпус**
- алюминий или нержавеющая сталь 316 SST;
- покрытие - полиуретановый краситель;
- уплотнительное кольцо крышки - Viton-N (нитрилкаучук);
- адаптер M20 нерж.сталь.
- **Антенна**
Встроенная ненаправленная антенна, полибутилен-терефталат (PBT)/поликарбонат (PC).
- **Подключение питания**
Монтаж Rosemount 775 осуществляется непосредственно к кабельному вводу любого 2-х или 4-х проводного прибора с выходом HART 5.0 или удаленно через кабель.
Адаптер подключается в действующий контур 4-20 мА и получает питание за счет отбора мощности, чем вызывает падение напряжения на контуре. Величина падения изменяется линейно от 2,25 В при 3,5 мА до 1,2 В при 25 мА, но это не влияет на сигнал 4-20 мА в контуре. В состоянии отказа напряжение составляет 2,5 В.
Минимальная нагрузка в контуре равна 250 Ом. Для обеспечения нормального функционирования источник питания контура должен иметь запас по напряжению не менее 2,5 В на нагрузке 250 Ом.
- **Габаритные размеры**
См. рис. "Габаритные размеры" настоящего раздела
- **Вес**
- в алюминиевом корпусе 0,29 кг;
- в корпусе из нерж.стали 0,5 кг.

МАРКИРОВКА ВЗРЫВОЗАЩИТЫ

0ExiaIICT4 X или ExnAIICT4 X

ЭКСПЛУАТАЦИОННЫЕ ХАРАКТЕРИСТИКИ

- **Рабочие условия эксплуатации:**
- относительная влажность 0...100% без конденсата;
- температура окружающего воздуха -40...70°C,
- **Воздействие вибрации**
Отсутствует при испытаниях в соответствии с требованиями стандарта IEC60770-1:
Высокий уровень вибраций - монтаж в полевых условиях или на трубе 10-60 Гц с максимальной амплитудой смещений 0,21 мм в диапазоне от 60 до 500 Гц с ускорением 2g.

ГАБАРИТНЫЕ РАЗМЕРЫ

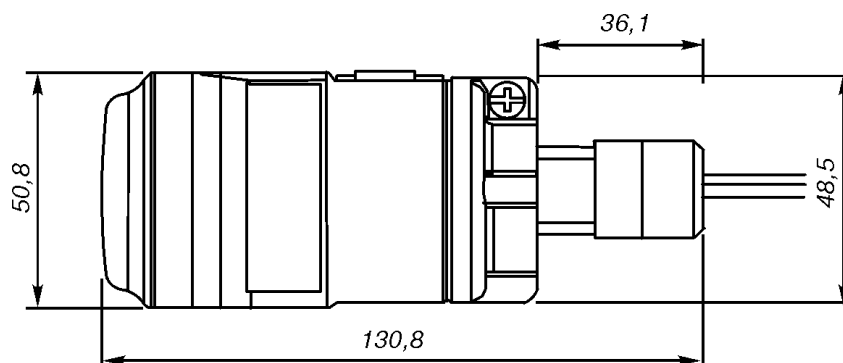


Рис. 2.

ИНФОРМАЦИЯ ДЛЯ ОФОРМЛЕНИЯ ЗАКАЗА
Rosemount 775

Таблица 1

Код	Описание изделия	Стандарт
775	Преобразователь сигнала HART в беспроводной WirelessHART	●
Выходной сигнал		
X	Wireless HART	●
Корпус		
D	Алюминий	●
E	Нержавеющая сталь 316 SSL	
Монтажное соединение		
1	1/2-14 NPT	●
2	M20-адаптер	●
Функциональные возможности Plant WEB		
1	Данные HART	●
Сертификат взрывозащиты		
NA	Не взрывозащищенный	●
IM	Сертификат соответствия требованиям Таможенного союза - искробезопасная электрическая цепь	●
Частота обновления данных, протокол		
WA3	Частота обновления данных конфигурируется пользователем, 2,4 ГГц DSSS, WirelessHART	●
Антенна		
WK9	Встроенная антенна, питание методом отбора мощности	●
Типовой номер модели: 775 X D 1 1 IM WA3 WK9		

Стандартные исполнения представляют собой наиболее популярные варианты конструкции.

Варианты, отмеченные "●" поставляются в минимальные сроки. Исполнения на заказ имеют увеличенные сроки поставки.

По вопросам продаж и поддержки обращайтесь:

Волгоград (844)278-03-48, Воронеж (473)204-51-73, Екатеринбург (343)384-55-89, Казань(843)206-01-48, Краснодар(861)203-40-90, Красноярск(391)204-63-61,
Москва(495)268-04-70, Нижний Новгород(831)429-08-12, Самара(846)206-03-16, Санкт-Петербург(812)309-46-40, Саратов(845)249-38-78,

Единый адрес: rse@nt-rt.ru